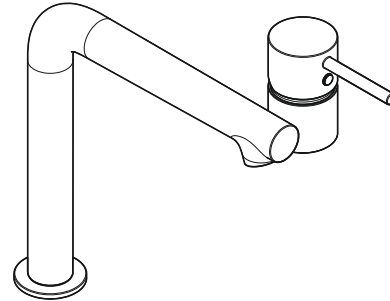


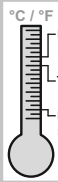
- (CZ)** Návod k instalaci a k použití
- (DK)** Monterings- og betjeningsvejledning
- (E)** Instrucciones de montaje y de manejo
- (F)** Instructions de montage et mode d'emploi
- (GB)** Installation and operating instructions
- (H)** Szerelési és használati utasítás
- (I)** Istruzioni di montaggio e per l'uso
- (NL)** Montagehandleiding en Gebruiksaanwijzing
- (NO)** Monterings- og bruksanvisning
- (P)** Manual de montagem e utilização
- (PL)** Instrukcja montażu i obsługi
- (RU)** Руководство по монтажу и эксплуатации
- (S)** Installations- och skötselanvisning
- (SK)** Návod na montáž a obsluhu



WH2SP
WH2SPSM

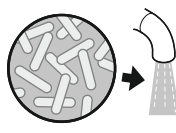
	<p>DIN EN 806 DIN EN 1717 DIN 1988</p> <p>Global Standards</p>		
--	---	--	--

--	--	--

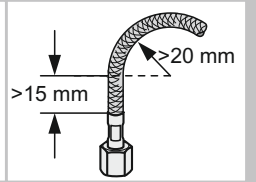
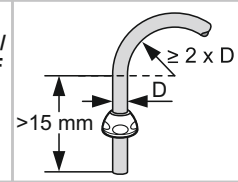


max. 70 °C / 158 °F
60 °C / 140 °F
min. 10 °C / 50 °F

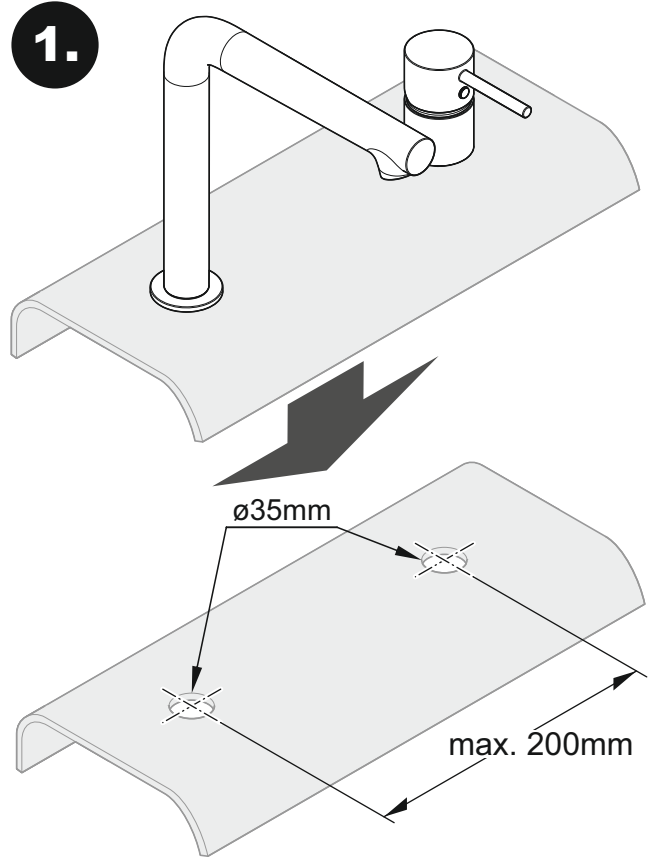
3 bar / 43,5 psi
min. 1 bar / 14,5 psi
max. 10 bar / 145 psi



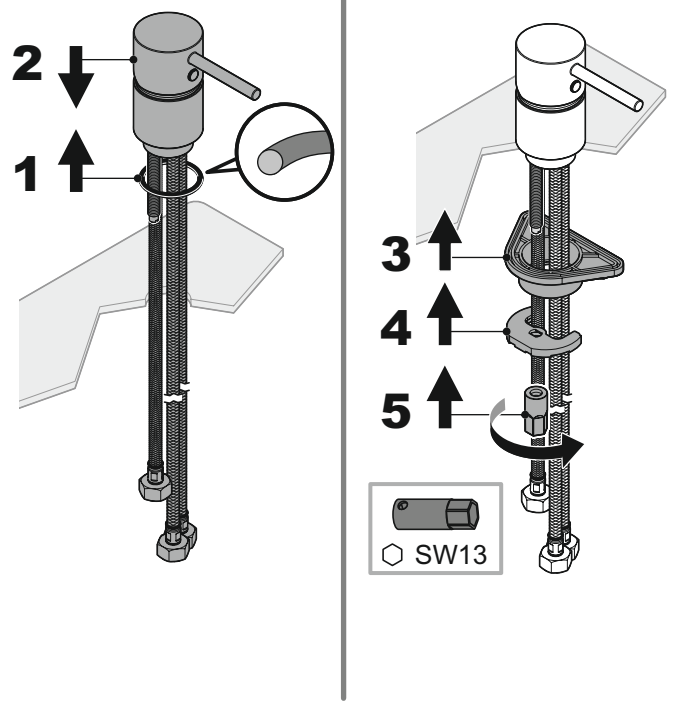
max. 70 °C / 158 °F



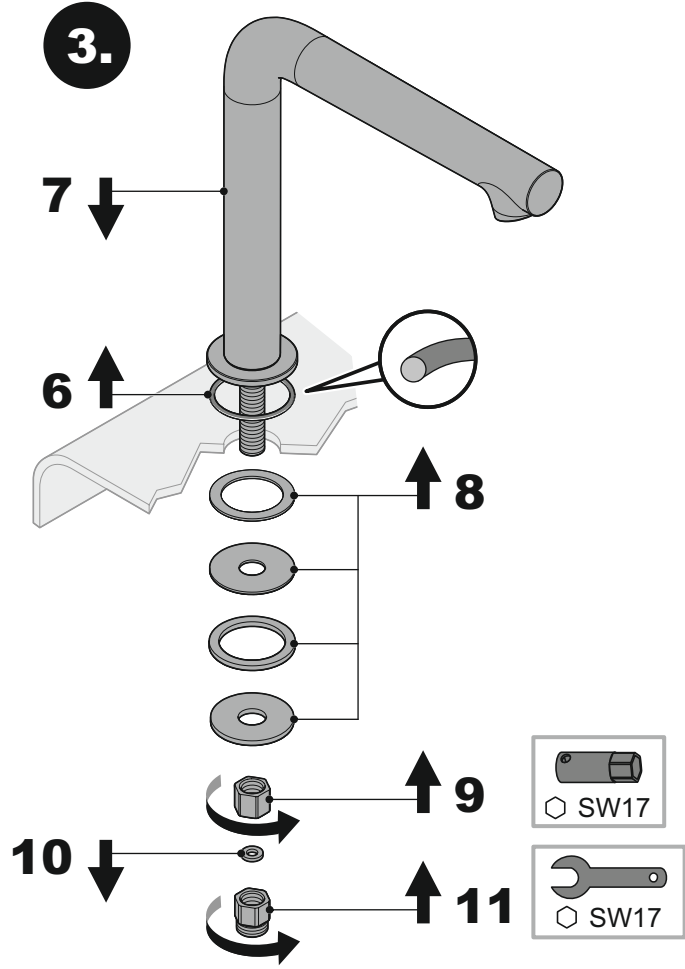
1.



2.



3.



4.

