

VIGOUR

Die Marke für das ganze Bad



VIGOUR Mini Pro series

Durchlauferhitzer-Instant water heater

Technische Information
Montageanleitung
Betriebsanleitung

Technical information
Mounting instruction
User Manual

1. Inhaltsverzeichnis

Inhaltsverzeichnis.....	2
Einleitung	3
Gerätebeschreibung	4
Benutzerhandbuch.....	6
Wartung und Pflege	9
Fehlerbehebung.....	10
Garantiebestimmungen	12
Produktinstallationsanleitung.....	13
Technische Daten.....	23
Installation und Wartung	24
Leitfaden zur Rücknahme und Entsorgung	25
Introduction.....	26
Device description	27
User Manual.....	29
Maintenance and care	31
Troubleshooting	32
Warranty provisions	34
Product installation instructions	35
Technical data.....	45
Installation and maintenance	46
Guidelines for return and disposal.....	47

Die Installation (Sanitär- und Elektroarbeiten), Inbetriebnahme und Wartung dieses Geräts darf nur von Elektrofachkräften durchgeführt werden. Alle einschlägigen Normen und Vorschriften (z. B. DIN, VDE, BSI) sowie die Hinweise in diesem Handbuch sind strikt einzuhalten.

2. Einleitung

Vielen Dank, dass Sie sich für unseren Durchlauferhitzer entschieden haben. Dieses Handbuch enthält wichtige Informationen zur Inbetriebnahme, Bedienung und Wartung des Geräts. Um Ihre Sicherheit und die Sicherheit anderer zu gewährleisten, empfehlen wir Ihnen, dieses Sicherheitshandbuch sorgfältig zu lesen. Einzelheiten zur Garantie finden Sie auf der Rückseite des Handbuchs. Bitte bewahren Sie dieses Handbuch zum späteren Nachschlagen auf Seite 9.

Sollten Sie Ihr Handbuch verlieren, wenden Sie sich an Ihren Händler oder den Hersteller. Beim Anruf, teilen Sie uns bitte die Modell- und Seriennummer mit, die auf dem Typenschild des Durchlauferhitzers angegeben ist.

In diesem Handbuch verwendete Symbole

Entspricht den grundlegenden Sicherheitsnormen der einschlägigen europäischen Richtlinien.



- Die Nichtbeachtung dieser Anweisungen kann Sie oder andere Personen in Gefahr bringen.
- Die Nichtbeachtung dieser Anweisung kann zu Schäden am Gerät führen.
- Bezeichnet stromführende Teile.
- Die Nichtbeachtung dieser Anweisungen kann zu Schäden am Gerät führen oder eine Gefahr für Sie und andere darstellen.

- Bitte lesen Sie dieses Handbuch.
- Gefährliche Materialien sowie ausgediente elektrische und elektronische Geräte sind an den dafür vorgesehenen Sammelstellen zu entsorgen.

Beachten Sie vor der Installation und Verwendung des Produkts die folgenden Punkte:

- Dieses Gerät darf nicht in Umgebungen installiert werden, in denen Frostgefahr besteht.
- Der spezifische Widerstand der Wasserversorgung darf nicht unter 1300 Ω/cm liegen.
- Das Gerät muss dauerhaft an eine feste Stromversorgung angeschlossen werden (MiniPro 4.5/5.5).
- Das Gerät muss ordnungsgemäß geerdet werden!

3. Gerätebeschreibung

Dieses Produkt ist ein Mini-Durchlauferhitzer mit vollelektronischer Steuerung.

Er verwendet eine vollelektronische intelligente Steuerungstechnologie, bei der ein leistungsstarker Cortex-M0-Chip den Heizvorgang präzise steuert. Über Temperatur- und Durchflusssensoren werden die Austrittstemperatur und die Zulaufmenge in Echtzeit überwacht. Das Gerät passt die Heizleistung automatisch an und sorgt so für eine schnelle, konstante und energieeffiziente Warmwasserversorgung.

Das Produkt ist mit einer LED-Anzeige ausgestattet, die eine einfache und intuitive Bedienung ermöglicht und sowohl die eingestellte Temperatur, als auch die aktuelle Austrittstemperatur anzeigt. Automatischer Systemstart und -stopp: Beim

Öffnen des Wasserhahns startet das Gerät automatisch, beim Schließen stoppt es. Die Beheizung erfolgt intelligent, sicher und zuverlässig.

Kompakte Bauweise mit einem Temperaturregelbereich von 35 °C bis 50 °C. Das integrierte elektronische Sicherheitssystem mit Luftblasenerkennung verhindert wirksam Trockenlauf. Das Gerät bietet eine hervorragende konstante Temperatur und gewährleistet auch bei schwankendem Wasserdruck einen stabilen Durchfluss.

Die Energieeffizienz entspricht der europäischen Norm A und verbindet hohe Energieeffizienz (Class A) mit hervorragender Sicherheit. Das macht ihn zu einer idealen Lösung für die sofortige Warmwasserbereitung in privaten und gewerblichen Räumen.

Konformitätserklärung

Hiermit versichern wir, dass das Gerät den folgenden Richtlinien und Normen entspricht:

- 2014/35/EU Niederspannungsrichtlinie
- 2014/30/EU Richtlinie über elektromagnetische Verträglichkeit
- 2011/65/EG (RoHS II)
- 2009/125/EG Ökodesign
- (EG) Nr. 814/2013

Darüber hinaus entspricht es den folgenden europäischen Normen:

- EN 62233

6

- EN 50581
- EN 61000-6-1
- EN 61000-6-3
- EN 60335-1
- EN 60335-2-35

07-2025

VIGOUR GmbH BERGHOLZSTR. 3 12099 BERLIN

+49 30 39480440

4. Benutzerhandbuch

Beachten Sie vor der Verwendung des Produkts bitte folgendes:

Das Gerät muss an den RCCB/RCBO angeschlossen werden.

Das Gerät ist für druckfeste Auslaufarmaturen ausgelegt und sein Wasseranschluss muss an ein geschlossenes, drucklos entlüftungsfreies Heizwassersystem erfolgen.

Informationen zur Befestigung des Geräts an der Halterung finden Sie im Abschnitt „Installationszeichnung“.

Sollte das Netzkabel beschädigt sein, muss es vom Hersteller, seinem autorisierten Kundendienst oder einer ähnlich qualifizierten Person ersetzt werden, um jegliche Gefahr zu vermeiden.

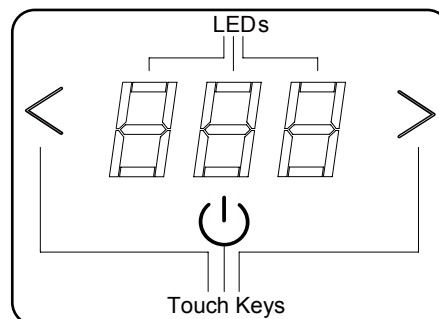
Dieses Gerät darf von Kindern ab 8 Jahren benutzt werden, wenn Kinder und Personen mit eingeschränkten körperlichen, sensorischen oder geistigen Fähigkeiten oder mangelnder Erfahrung und Kenntnissen beaufsichtigt oder in der sicheren Benutzung des Geräts unterwiesen wurden und die damit verbundenen Gefahren verstehen.

Kinder dürfen nicht mit den Geräten spielen. Reinigungs- und Wartungsarbeiten dürfen von Kindern nur unter Aufsicht durchgeführt werden.

Um Schäden am Gerät zu vermeiden, muss der Durchlauferhitzer vor der ersten Inbetriebnahme entlüftet werden.

Betriebsanleitung

Die Mini Pro Serie mit LED-Anzeige erkennt automatisch, ob das Gerät unter oder über dem Waschbecken installiert ist, und gewährleistet eine korrekte Anzeige auf dem Display.



Schritt 1

Zuerst den Warmwasserhahn aufdrehen, dann das Gerät einschalten und eine kurze Einschaltverzögerung (ca. 13 Sekunden) abwarten.

Schritt 2

Lassen Sie den Warmwasserhahn aufgedreht und berühren Sie die Taste „“,

um das Gerät einzuschalten. Die LED zeigt 2 Sekunden lang die eingestellte Temperatur an und wechselt dann auf die Anzeige der aktuellen Wassertemperatur um.

Schritt 3

Lassen Sie den Warmwasserhahn aufgedreht, stellen Sie die gewünschte Auslauftemperatur ein und berühren Sie die Taste „<“, um die Temperatur zu senken oder die Taste „>“, um sie zu erhöhen. Die LED-Anzeige zeigt 2 Sekunden lang die eingestellte Temperatur und dann die aktuelle Wassertemperatur an. Stellen Sie gegebenenfalls die maximale Durchflussmenge ein.

Schritt 4

Drehen Sie den Warmwasserhahn zu. Die LED-Anzeige erlischt sofort und die Tasten „⏻“, „<“ und „>“ schalten sich nach einer Verzögerung von 3 Sekunden aus.

Achtung!

Schritt 1 ist nur nach jedem Ausschalten erforderlich.

Wird die gewählte Auslauftemperatur bei voll geöffnetem Wasserhahn nicht erreicht, übersteigt der Wasserdurchfluss die Leistungsgrenze des Geräts. In diesem Fall sollte ein Warmwasserventil verwendet werden, um die Durchflussmenge zu reduzieren. Verbrühungsgefahr bei Wassertemperaturen über 43 °C.

Mischbatterien und thermostatische Mischbatterien sollten so konzipiert sein, dass sie mit Geräten mit Durchflussregelung kompatibel sind.

5. Wartung und Pflege

Wartung

Dieses Gerät erfordert keine Wartung durch den Benutzer. Professionelle Wartungsarbeiten dürfen nur von autorisiertem Fachpersonal durchgeführt werden. Wartungsarbeiten (z. B. Überprüfung der elektrischen Sicherheit) sind von einer qualifizierten Elektrofachkraft gemäß den geltenden Vorschriften (z. B. IEEE) durchzuführen.

Bei einer Störung befolgen Sie die Hinweise zur Fehlerbehebung auf Seite 10 zur Diagnose. Wenn das Problem weiterhin besteht, versuchen Sie nicht, das Warmwassergerät selbst zu reparieren, sondern wenden Sie sich an den nächstgelegenen Kundendienst.

Trennen Sie das Gerät vom Netz vor Arbeiten an spannungsführenden Teilen.

Entfernen Sie Sicherungen oder trennen Sie das Gerät auf andere Weise vom Netz.

Das Hauptabsperrventil ist vor Arbeiten an der Wasserleitung zu schließen. Im Falle einer Unterbrechung der Wasserversorgung, wie z. B. bei Wartungsarbeiten an der Wasserleitung, sind vor der Wiederinbetriebnahme des Geräts folgende Schritte durchzuführen:

1. Entfernen Sie Sicherungen oder trennen Sie das Gerät auf andere Weise vom Netz.
2. Öffnen Sie das an das Gerät angeschlossene Warmwasserventil, bis die Luft aus dem Gerät und der Kaltwasserleitung vollständig entwichen ist.
3. Die Sicherung wieder einsetzen oder die Stromversorgung erneut einschalten.

Pflege

Das Gehäuse kann einfach mit einem feuchten Tuch gereinigt werden. Verwenden Sie keine aggressiven oder scheuernden Reinigungsmittel!

Prävention von Legionellen

Nach längerer Außerbetriebnahme (z. B. nach einem Urlaub) sollten die Leitungen eine Minute lang durchgespült werden.

Überprüfen Sie regelmäßig den Filter im Kaltwassereinlass des Geräts (blau) und halten Sie ihn frei von Schmutz und Ablagerungen. Dieser Filter kann überprüft werden, indem das Gerät von der Armatur getrennt wird. Vergewissern Sie sich, dass die Strom- und Wasserversorgung abgeschaltet ist.

6. Fehlerbehebung

Vorgehen bei Störung

- Fehlerstromschutzschalter und Sicherung prüfen.
- Prüfen Sie, ob Armaturen oder Duschköpfe durch Kalk- oder Schmutzablagerungen beeinträchtigt sind.
- Siehe auch „Fehlerbehebung durch den Benutzer“.

Fehlerbehebung durch den Benutzer

Störung	Ursache	Lösung
Keine Heizung, keine LED-Anzeige.	Stromversorgung unterbrochen oder Gerät nicht eingeschaltet.	Schalten Sie den Hauptleistungsschalter ein und berühren Sie die Taste „⏻“ zweimal, um das Gerät einzuschalten.
	Kein oder zu geringer Wasserdurchfluss.	Öffnen Sie den Warmwasserhahn vollständig. Überprüfen Sie auch, ob das Einlasssieb sauber und frei von Verunreinigungen ist.
	Wasserzu- und -ablauf vertauscht angeschlossen.	Kaltwassereinlass = blau; Warmwasserauslass = rot.
	Heizelement durchgebrannt.	Bitte wenden Sie sich an den örtlichen Kundendienst.
Nur geringe Erwärmung.	Austrittstemperatur zu niedrig oder Durchfluss zu hoch eingestellt.	Stellen Sie eine höhere Austrittstemperatur ein oder reduzieren Sie die maximale Durchflussmenge
	Falsche Netzspannung.	Alle Modelle benötigen 220–240 V Strom. Bitte überprüfen Sie die Netzspannung.
	Der Durchflusssensor ist durch Verunreinigungen verstopft.	Reinigen Sie den Durchflusssensor.
Keine Wärme, LED-Anzeige zeigt „E2“.	Fehler eines internen Bauteils.	Bitte wenden Sie sich an den örtlichen Kundendienst.
Die Wassertemperatur aus dem Hahn ist zu hoch.	Störung des Temperatursensors.	Bitte wenden Sie sich an Ihren örtlichen Kundendienst.

Wenn das Gerät nach diesem Vorgang immer noch nicht funktioniert, benachrichtigen Sie den Kundendienst.

7. Garantiebestimmungen

Garantie

Die Rechte aus dieser Herstellergarantie gelten zusätzlich zu den gesetzlichen Rechten des Käufers. Diese Garantie schränkt insbesondere die gesetzlichen Ansprüche des Käufers gegenüber dem Verkäufer nicht ein.

Berechtigung

Die Inanspruchnahme dieser Garantie setzt die Vorlage eines entsprechenden Kaufnachweises voraus.

Inhalt

Wir als Hersteller garantieren, dass dieses Produkt frei von Material- und Herstellungsfehlern ist. Inanspruchnahme der Garantieleistung kann für Material- und Herstellungsfehler geltend gemacht werden, die während der Garantiezeit auftreten. Diese Garantie deckt keine Fehler ab, die auf unsachgemäße Installation, Missbrauch, falsche Betriebsbedingungen oder mangelhafte Wartungs- bzw. Reparaturarbeiten zurückzuführen sind.

Normaler Verschleiß (z. B. Kalkablagerungen) ist ebenfalls nicht durch diese Garantie abgedeckt. Ist die Ursache des Problems auf extreme Trinkwasserwerte zurückzuführen (pH-Wert außerhalb des Bereichs 6,5–9,5 und/oder Chlorid über 150 mg/l und/oder Eisen über 0,2 mg/l), erlischt der Garantieanspruch.

Garantieansprüche

Die Garantie gilt für 24 Monate, vorausgesetzt, dass das Produkt gemäß der Bedienungsanleitung verwendet und nicht von unbefugten Personen verändert oder repariert wurde. Die Garantiezeit beginnt mit dem Kaufdatum des Produkts. Die erbrachte Garantieleistung verlängert weder die Garantiezeit noch setzt sie eine neue Garantiezeit in Gang.

Verfall der Garantie

Reparaturversuche durch den Kunden oder nicht von uns autorisierte Dritte führen zum Erlöschen der Garantie. Die Garantie erlischt ebenfalls, wenn in das Produkt nicht originale Teile eingebaut oder an das Produkt angeschlossen werden.

Einschränkungen

Diese Garantie beschränkt sich auf die Beseitigung von Mängeln und Nachlieferungen. Diese Garantie erstreckt sich nicht auf Schadenersatz, Rücktritt vom Vertrag, Preisminderung oder Ersatz von Folgeschäden aufgrund von Mängeln.

Die gesetzlichen Vorschriften und Lieferbedingungen des Herstellers oder Importeurs sind zu beachten.

8. Produktinstallationsanleitung

Installationsvorbereitung

Normen und Vorschriften

Die Installation (Sanitär- und Elektroarbeiten), Inbetriebnahme und Wartung dieses Geräts darf nur von elektrotechnisch qualifiziertem Fachpersonal gemäß den einschlägigen Normen und Vorschriften (z. B. BSI usw.) sowie entsprechend diesem Handbuch durchgeführt werden.

Außerdem ist folgendes zu beachten:

- Typenschild des Geräts
- Technische Daten

Anschluss an das Wasserversorgungssystem.

Kompatibles Material für Kaltwasserleitungen: Stahl, Kupfer und Kunststoff.

Überprüfung der Elektroinstallation.

Einige Modelle können über einen Netzstecker angeschlossen werden, während andere ausschließlich für den Anschluss an eine feste Elektroinstallation vorgesehen sind.

Ein RCBO/RCCB muss installiert werden.

Das Gerät ist anschlussbereit für die Stromversorgung.

Dieses Gerät benötigt 220-240 V Einphasenstrom. Bitte beachten Sie das Typenschild am Gerät. Entspricht die elektrische Installation diesen Anforderungen nicht, muss sie entsprechend angepasst werden. Diese Arbeiten sind von einem qualifizierten Elektroinstallateur gemäß den einschlägigen Vorschriften (z. B. IEEE usw.) durchzuführen.

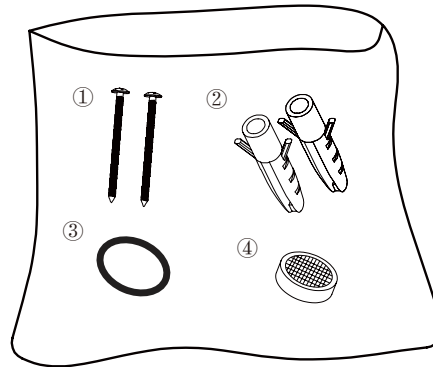
Auspacken

Überprüfen Sie das Gerät auf eventuelle Schäden.

Lieferumfang

- 1 Gerät (MiniPro 3.5/4.5/5.5)
- 1 Montagehalterung
- 1 Beutel mit Montagematerial, bestehend aus:

- ①. 2 Schrauben
- ②. 2 Ankerbolzen
- ③. 1 Dichtungsring
- ④. 1 Filtereinsatz



Werkzeuge

Für die Installation werden folgenden Werkzeuge benötigt:

- Kreuzschlitzschraubendreher
- 15 mm und 24 mm Maulschlüssel
- Teflonband
- Bohrmaschine
- 8 mm Stein- oder Betonbohrer
- Bleistift
- Klebeband
- Abisolierzange

Umweltschutz

Um Schäden beim Transport zu vermeiden, wird das Gerät in einer stabilen Verpackung geliefert. Bitte recyceln Sie Verpackungsmaterial, wann immer möglich.

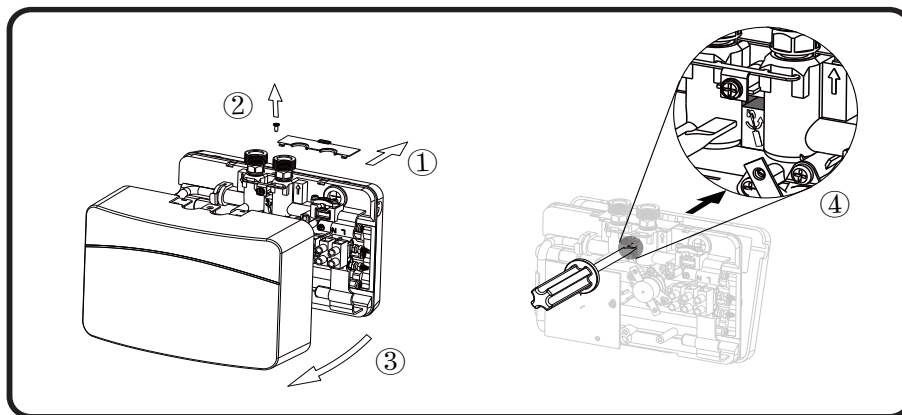
Installationsvorbereitung

Der Installationsort des Geräts muss über Wasser- und Stromanschluss verfügen.

Der Installationsort des Geräts sollte nicht in der Nähe des Duschbereichs liegen.

Nehmen Sie das Gerät von der Wandhalterung ab.

1. Entfernen Sie die obere Abdeckung (1).
2. Lösen Sie die Schrauben (2) unter der oberen Abdeckung und entfernen Sie die Frontabdeckung.
3. Führen Sie einen breiten Schraubendreher in die an Position (4) gezeigte Öffnung ein, bis ein Anschlag spürbar ist und drehen Sie ihn dann leicht nach rechts.



Installationshinweis

Frostschutz

Dieses Gerät darf nicht in Umgebungen installiert werden, in denen Frostgefahr besteht.

Das Gerät sollte senkrecht in einem frostsicheren Raum und in der Nähe der Wasseranschlüsse installiert werden.

Wenn der Raum nicht vor dem Einfrieren geschützt werden kann, darf das Gerät dort nicht installiert werden.

Schalten Sie das Gerät nicht ein, wenn das Wasser im Gerät gefroren sein könnte.

Anschluss an das Wasserversorgungssystem

Blau = Kaltwassereinlass (zum Befüllen)

Rot = Warmwasserauslass (Warmwasserbedarf)

Für den Betrieb in entlüftungsfreien (schließenden) Systemen ausgelegt. Für Mehrstellenbetrieb geeignet.

Zulauf- und Ablaufleitungen sind am Anschluss mit Markierungen versehen (Rot = Warmwasser, Blau = Kaltwasser).

An das Stromnetz anschließen

Der Anschluss des Geräts an das Stromnetz muss den NEC-, IEC-Normen und örtlich geltenden gesetzlichen Bestimmungen entsprechen.

Das Gerät muss ordnungsgemäß geerdet werden!

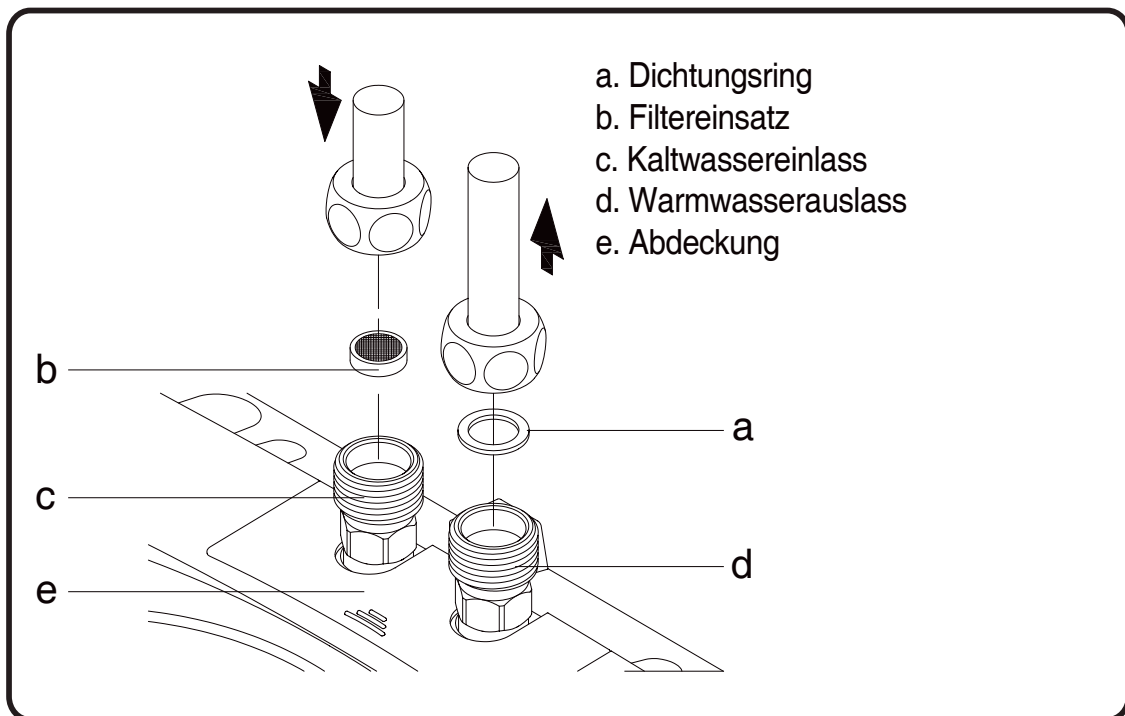
Das Gerät muss an den RCCB/RCBO angeschlossen werden.

Vergewissern Sie sich, dass das Gerät ausgeschaltet ist, bevor Sie den Deckel abnehmen!

Wenn Arbeiten oder Änderungen im Geräteinneren nicht von autorisiertem und qualifiziertem Fachpersonal durchgeführt werden, kann dies zu Fehlfunktionen führen. Die Garantie gilt nur, wenn das Produkt in keiner Weise verändert wurde (d.h. im Originalzustand bleibt).

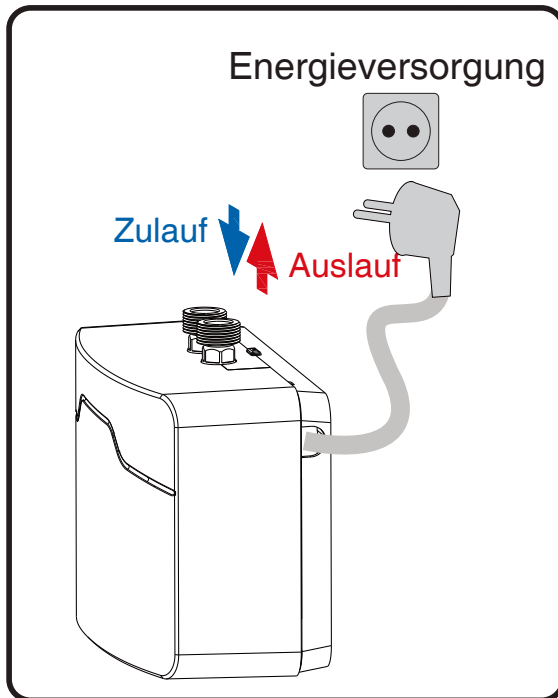
Installationshinweise

Zeichnung A – Installation als Untertischmodell

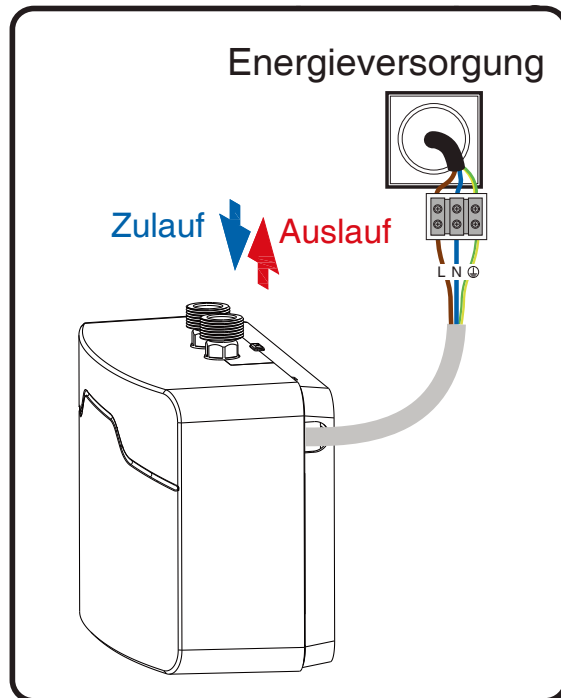


Einbauanleitung

4a. mit Netzstecker

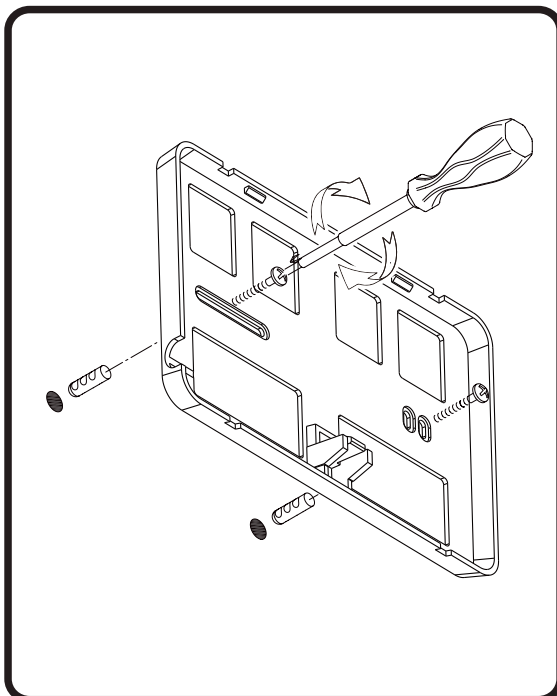


4b. ohne Netzstecker

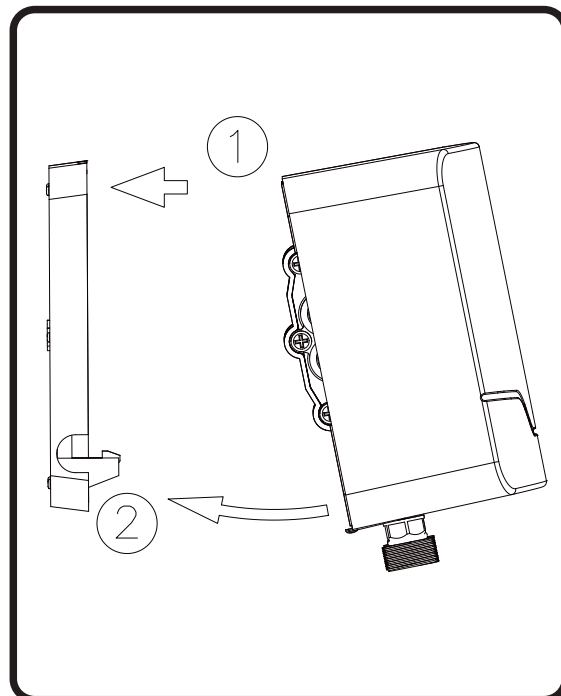


Zeichnung B - Installation als Tischmodell

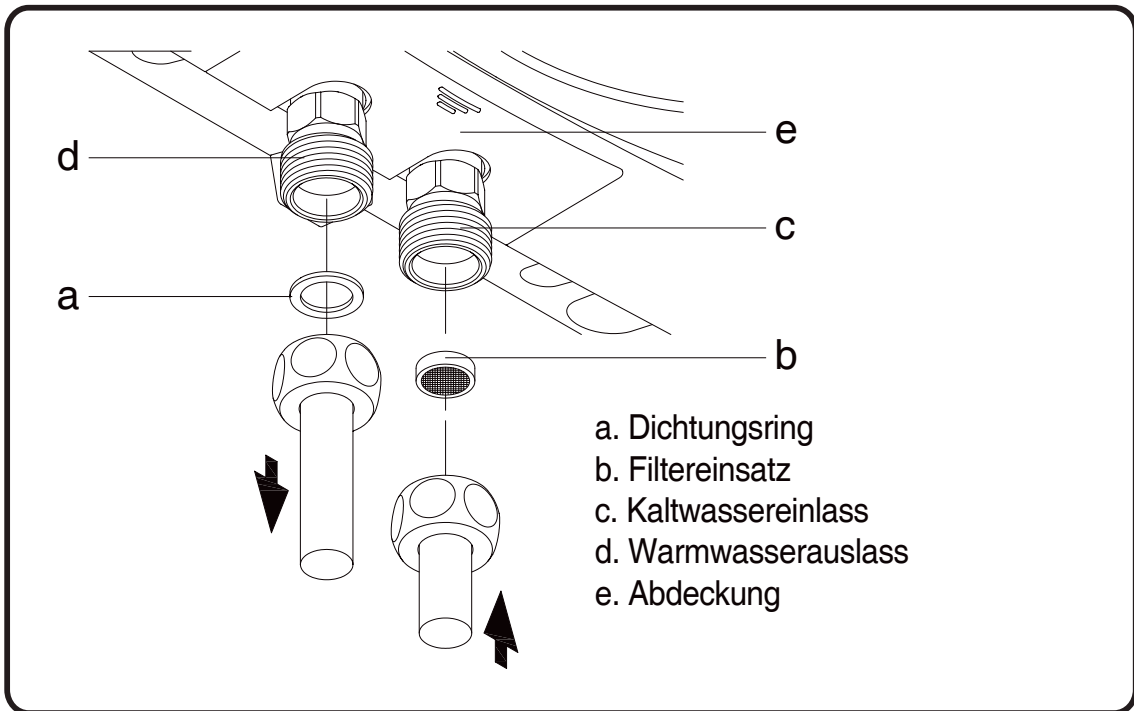
1.



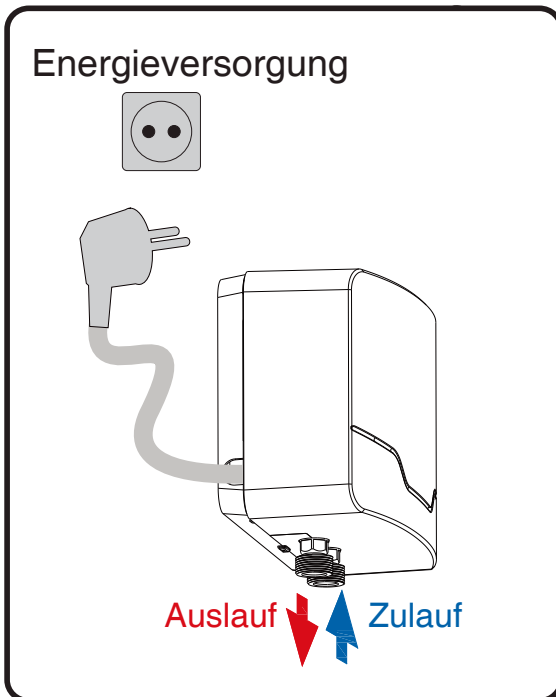
2.



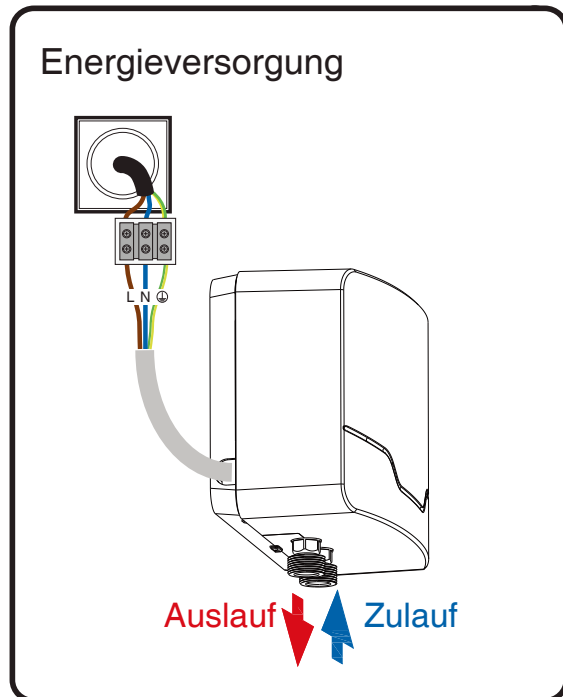
3.



4a. mit Netzstecker



4b. ohne Netzstecker



Einbauanleitung

Das Gerät muss ordnungsgemäß geerdet werden!

Der Filtereinsatz in der Zubehörtasche muss beim Anschluss der Kaltwasserzuleitung installiert werden!

Für das Gerät muss ein RCCB/RCBO installiert werden.

Prüfen Sie die Netzspannung vor der Installation!

Das Gerät ist für druckfeste Auslaufarmaturen ausgelegt und sein Wasseranschluss muss an ein geschlossenes, entlüftungsfreies Heizwassersystem erfolgen.

Zeichnung A – Installation als Untertischmodell

Das Gerät muss gemäß den Abbildungen zur Untertischinstallation auf Seite 18 dieses Handbuchs installiert werden.

1. Montieren Sie die Halterung an der Wand und befestigen Sie sie mit den beiden Schrauben aus dem Zubehörbeutel, wobei die Halterung nach oben ausgerichtet sein muss.
2. Das Gerät auf die Wandhalterung aufsetzen und einrasten lassen. Der Auslass des Geräts muss nach oben gerichtet sein.
3. Armaturenanschluss: Kaltwassereinlass (blau) und Warmwasserauslass (rot) sind auf den Anschlüssen markiert. Schließen Sie das entsprechende Rohr oder den Schlauch von der Sanitärarmatur an den rot gekennzeichneten Warmwasserausgang an.
4. Den Netzstecker (4a) einstecken oder die Netzkabel L, N und GND an die Stromversorgung (4b) anschließen und den Schutzschalter einschalten.

Vergewissern Sie sich vor dem Einschalten des Schutzschalters, dass die Netzspannung den Anforderungen des Geräts entspricht!

Zeichnung B – Installation als Tischmodell

Das Gerät muss gemäß den Abbildungen zur Tischinstallation auf Seite 19 dieses Handbuchs installiert werden.

1. Montieren Sie die Halterung an der Wand und befestigen Sie sie mit den beiden Schrauben aus dem Zubehörbeutel, wobei die Halterung nach unten zeigen muss.
2. Das Gerät auf die Wandhalterung aufsetzen und einrasten lassen. Der Auslass des Geräts sollte nach unten gerichtet sein.
3. Armaturenanschluss: Kaltwassereinlass (blau) und Warmwasserauslass (rot) sind auf den Anschlüssen markiert. Schließen Sie das entsprechende Rohr oder den Schlauch von der Sanitärarmatur an den rot gekennzeichneten Warmwasserausgang an.
4. Den Netzstecker (4a) einstecken oder die Netzkabel L, N und GND an die Stromversorgung (4b) anschließen und den Schutzschalter einschalten.

Vergewissern Sie sich vor dem Einschalten des Schutzschalters, dass die Netzspannung den Anforderungen des Geräts entspricht!

9. Technische Daten

Spezifikationen	Mini Pro 3.5	Mini Pro 4.5	Mini Pro 5.5
Stromversorgung	220-240V~ 50Hz	220-240V~ 50Hz	220-240V~ 50Hz
Nennleistung	3,5 kW	4,5 kW	5,5 kW
Nennstrom	15 A	20 A	24 A
RCCB/RCBO	16 A	25 A	32 A
Kabelgröße	1,5 mm ²	2,5 mm ²	4,0 mm ²
Wasserwiderstand	≥ 1300 Ω·cm	≥ 1300 Ω·cm	≥ 1300 Ω·cm
Durchflussmenge (Δt = 25 °C)	2,0 L/min	2,5 L/min	3,0 L/min
Durchflussmenge (Δt = 35 °C)	1,3 L/min	1,7 L/min	2,2 L/min
Heizungssystem	Heizelemente mit blankem Draht	Heizelemente mit blankem Draht	Heizelemente mit blankem Draht
Steuereinheit	elektronisch	elektronisch	elektronisch
Temperaturbereich	35 - 50 °C	35 - 50 °C	35 - 50 °C
Mindestdurchflussmenge zum Einschalten	1,2 L/min	1,5 L/min	2,1 L/min
Energieverbrauch im Standby-Modus	< 0.8Wh/h	< 0.8Wh/h	< 0.8Wh/h
Schutzklasse	IP25	IP25	IP25
Abmessungen (H × B × T)	161 × 209 × 91 mm	161 × 209 × 91 mm	161 × 209 × 91 mm
Gewicht des Geräts	1,41 kg	1,41 kg	1,41 kg
Anschlussdurchmesser für Wasser	G3/8"	G3/8"	G3/8"
Nenneingangsdruck	8 bar	8 bar	8 bar
Minimaler Eingangsdruck	1 bar	1 bar	1 bar
Mindestfließdruck zum Einschalten	1 bar	1 bar	1 bar

10. Installation und Wartung

Prüfung des Einlassfilters:

Überprüfen Sie den Wasserzulauffilter alle 3 Monate. Bei Verstopfung den Filter reinigen, da eine Blockierung den Wasserdurchfluss verringert und die Heizleistung beeinträchtigen kann.

Elektrischer Schutz:

Dieses Gerät muss ausschließlich über einen eigenen Fehlerstromschutzschalter (RCCB) oder einen Fehlerstromschutzschalter mit Überstromschutz (RCBO) angeschlossen werden, siehe Seite 23 für empfohlene Nennwerte. Dieser Stromkreis darf nicht mit anderen Geräten geteilt werden, um eine Überlastung des Stromkreises und das Auslösen des Schutzschalters zu vermeiden.

Sicherheitsüberprüfungen nach Ablauf der Garantiezeit:

Nach Ablauf der Garantiezeit kann eine Alterung der Komponenten die Sicherheit beeinträchtigen. Wir empfehlen, das Gerät auszutauschen oder regelmäßig durch qualifiziertes Fachpersonal überprüfen zu lassen.

Jährlicher Wartungsbedarf für Zubehör:

Lassen Sie Wasserleitungen und elektrische Anschlüsse mindestens einmal im Jahr von einem zertifizierten Fachpersonal überprüfen. Dies ermöglicht die rechtzeitige Erkennung potenzieller Sicherheitsrisiken und gewährleistet einen sicheren Betrieb.

11. Leitfaden zur Rücknahme und Entsorgung

Produkteigenschaften

Dieses Produkt wird aus hochwertigen, wiederverwendbaren Materialien und Komponenten hergestellt.

Es wird empfohlen, 100 % Ökostrom zu verwenden, um den Betrieb kohlenstoffneutral zu gestalten.

Hinweise zur Entsorgung

Gemäß den nationalen Bestimmungen zur Umsetzung der EU-Richtlinie 2012/19/EU (WEEE) dürfen Altgeräte nicht über den Hausmüll entsorgt werden.

Elektrische und elektronische Geräte dürfen am Ende ihrer Lebensdauer nicht über den Hausmüll entsorgt werden.

Bitte geben Sie das Gerät an einer von der Kommune vorgesehenen Sammel- oder Rücknahmestelle ab, damit es dem Recycling- und Wiederverwertungssystem zugeführt werden kann..

Eine sachgerechte Entsorgung trägt dazu bei, die Umwelt vor möglichen Schäden für Mensch und Umwelt zu schützen.

Informationen über die nächstgelegene Sammelstelle erhalten Sie bei den örtlichen Behörden oder der Gemeindeverwaltung.

Gewerbliche Benutzer

Zur Entsorgung des Geräts wenden Sie sich bitte an Ihren Händler oder Lieferanten, um weitere Informationen zu erhalten.

1. Introduction

Thank you for choosing our instant water heater. This manual contains important information on the commissioning, operating, and maintenance of the device. To ensure your safety and the safety of others, we recommend that you read this safety manual carefully. Details regarding the warranty can be found on the Page. 34 of the manual. Please keep this manual for future reference.

If you lose your manual, please contact your dealer or the manufacturer. When calling, please provide us with the model and serial number indicated on the type plate of the instant water heater.

Symbols used in this manual

Complies with the basic safety standards of the relevant European directives.



- Failure to follow these instructions may put you or others in danger.
- Failure to follow this instruction may result in damage to the device.
- Indicates live parts.
- Failure to follow these instructions may result in damage to the device or pose a danger to you and others.
- Please read this manual.

- Dangerous materials as well as used electrical and electronic equipment must be disposed of at designated collection points.

Before installing and using the product, please note the following points:

- This device must not be installed in environments where there is a risk of frost.
- The specific resistance of the water supply must not be less than 1300 Ω/cm .
- The device must be permanently connected to a fixed power supply (MiniPro 4.5/5.5).
- The device must be properly grounded!

2. Device description

This product is a mini instant water heater with fully electronic control.

It uses fully electronic intelligent control technology, with a powerful Cortex-M0-Chip precisely controlling the heating process. The inlet/outlet temperature and the inlet flow rate are measured in real time by temperature and flow sensors. The device automatically adjusts the heating power, thereby ensuring a fast, constant, and energy-efficient hot water supply.

The product is equipped with an LED display that enables simple and intuitive operation and shows both the set temperature and the current outlet temperature. Automatic system starts and stops: when the water tap is opened, the device starts to heat up automatically; when closed, it stops. Heating is carried out intelligently, safely, and reliably.

Compact design with a temperature control ranges from 35 °C to 50 °C. The integrated electronic safety system with air bubble detection effectively prevents dry heating. The device offers excellent constant temperature even with fluctuating water pressure.

The energy efficiency corresponds to high energy efficiency (Class A) with excellent safety. This makes it an ideal solution for instant hot water supply in private and commercial premises.

Declaration of conformity

We hereby declare that the device complies with the following directives and standards:

- 2014/35/EU Low Voltage Directive
- 2014/30/EU Electromagnetic Compatibility Directive
- 2011/65/EC (RoHS II)
- 2009/125/EC Ecodesign
- (EC) No. 814/2013

It also complies with the following European standards:

- EN 62233
- EN 50581
- EN 61000-6-1
- EN 61000-6-3
- EN 60335-1
- EN 60335-2-35

07-2025

VIGOUR GmbH BERGHOLZSTR. 3 12099 BERLIN

+49 30 39480440

3. User Manual

Please note the following before using the product:

The device must be connected to the RCCB/RCBO.

The device is designed for pressure-resistant outlet fittings and its water connection must be made to a closed, pressure-free, unvented heating water system.

Information on mounting the device to the bracket can be found in the section "Installation instructions".

If the power cable is damaged, it must be replaced by the manufacturer, its authorized service agent, or a similarly qualified person to avoid any danger.

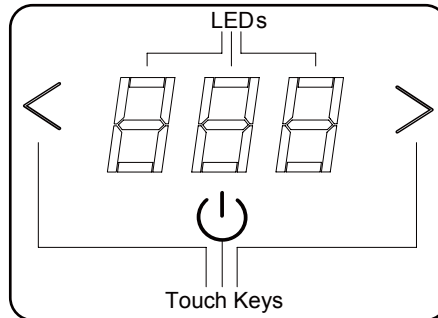
This device may be used by children aged 8 years and above if they are supervised or have been instructed in the safe use of the appliance and understand the hazards involved.

Children must not play with this device. Children must not operate or clean the device without supervision.

To prevent damage to the device, the instant water heater must be vented before the first commissioning.

Operating instructions

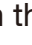
The Mini Pro series with LED display automatically detects whether the device is installed above or below the sink and ensures correct display on the screen.





Step 1

First turn on the hot water tap, then turn on the device and wait for a short start-up delay (about 13 seconds).



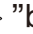
Step 2

Keep the hot water tap open and touch the “” button to turn on the device. The LED displays the set temperature for 2 seconds and then switches to show the current water temperature.

Step 3

Leave the hot water tap open, set the desired outlet temperature by pressing the “” button to lower the temperature or the “” button to increase it. The LED display shows the set temperature for 2 seconds and then back to the current water temperature

Step 4

Turn off the hot water tap. The LED display will immediately turn off and the “”, “” and “” buttons will turn off after a delay of 3 seconds.

Attention!

Step 1 is only necessary after each switch-off.

If the selected outlet temperature is not reached with the water tap fully open, the water flow exceeds the performance limit of the device. In this case, a hot water valve should be used to reduce the flow rate. There is a risk of scalding at water temperatures above 43 °C.

Mixing faucets and thermostatic mixing faucets should be designed to be compatible with devices featuring flow control.

4. Maintenance and care

Maintenance

This device does not require any maintenance by the user. Professional maintenance work may only be carried out by authorized specialists. Maintenance work (e.g., checking electrical safety) must be carried out by a qualified electrician in accordance with the applicable regulations (e.g., IEEEE).

In the event of a malfunction, follow the troubleshooting instructions on page 32 for diagnosis. If the problem persists, do not attempt to repair the water heater yourself, but contact your nearest customer service center.

Disconnect the appliance from the mains before working on live parts.

The main shut-off valve must be closed before working on the water pipe. In the event of an interruption in the water supply, such as during maintenance work on the water pipe, the following steps must be taken before restarting the device:

1. Remove fuses or disconnect the device from the mains.
2. Open the hot water valve connected to the appliance until all the air has been completely removed from the appliance and the cold water pipe.
3. Reinsert the fuse or reconnect the power supply.

Care

The housing can be easily cleaned with a damp cloth. Do not use aggressive or abrasive cleaning agents!

Prevention of Legionella

After prolonged periods of non-use (e.g., after a vacation), the pipes should be flushed for one minute.

Regularly check the filter in the cold water inlet of the device (blue) and keep it free of dirt and deposits. This filter can be checked by disconnecting the device from the tap. Make sure that the power and water supply are turned off.

5. Troubleshooting

What to do in case of a malfunction

- Check the residual current device and fuse.
- Check whether fittings or shower heads are affected by limescale or dirt deposits.
- See also “Troubleshooting by the user.”

Troubleshooting by the user

Malfunction	Cause	Solution
No heating, no LED display.	Power supply interrupted or device not switched on.	Turn on the main power switch and press the “⏻” button twice to turn on the device.
	No or insufficient water flow.	Open the hot water tap fully. Also check that the inlet filter is clean and free of debris.
	Water inlet and outlet connected incorrectly.	Cold water inlet = blue; hot water outlet = red.
	Heating element burned out.	Please contact your local customer service.
Only slight heating.	Outlet temperature too low or flow rate set too high.	Set a higher outlet temperature or reduce the flow rate of hot water tap.
	Incorrect mains voltage.	All models require 220–240 V power. Please check the mains voltage.
	Flow sensor blocked by contaminant.	Clean the flow sensor.
No heat, LED display shows "E2".	Internal component fault.	Please contact your local customer service.
Water temperature from the tap too high.	Temperature sensor malfunction.	Please contact with your local service.

Wenn das Gerät nach diesem Vorgang immer noch nicht funktioniert, benachrichtigen Sie den Kundendienst.

6. Warranty provisions

Warranty

The rights under this manufacturer's warranty apply in addition to the buyer's statutory rights. In particular, this warranty does not limit the buyer's statutory claims against the seller.

Eligibility

This warranty can only be claimed upon presentation of a valid proof of purchase.

Content

We, as the manufacturer, guarantee that this product is free from material and manufacturing defects. The warranty can be claimed for material and manufacturing defects that occur during the warranty period. This warranty does not cover defects resulting from improper installation, misuse, incorrect operating conditions, or inadequate maintenance or repair work.

Normal wear and tear (e.g., limescale deposits) is also not covered by this warranty. If the cause of the problem is due to extreme drinking water values (pH value outside the range of 6.5–9.5 and/or chloride above 150 mg/l and/or iron above 0.2 mg/l), the warranty claim is void.

Warranty claims

The warranty is valid for 24 months, provided that the product has been used in accordance with the operating instructions and has not been modified or repaired by unauthorized persons. The warranty period begins on the date of purchase of the product. The warranty service provided does not extend the warranty period or start a new warranty period.

Expiration of the warranty

Repair attempts by the customer or third parties not authorized by us will void the warranty. The warranty will also be void if non-original parts are installed in or connected to the product.

Restrictions

This warranty is limited to the elimination of defects and subsequent deliveries. This warranty does not extend to compensation, withdrawal from the contract, price reduction, or compensation for consequential damages due to defects.

The legal regulations and delivery conditions of the manufacturer or importer must be observed.

7. Product installation instructions

Installation preparation

Standards and regulations

The installation (plumbing and electrical work), commissioning, and maintenance of this device may only be carried out by qualified electrical personnel in accordance with the relevant standards and regulations (e.g., BSI, etc.) and in accordance with this manual.

In addition, the following must be observed:

- Device type plate
- Technical data

Connection to the water supply system

Compatible material for cold water pipes: steel, copper, and plastic.

Check the electrical installation

Some models can be connected via a power plug, while others are designed exclusively for connection to a fixed electrical installation.

A RCBO/RCCB must be installed.

The device is ready to be connected to the power supply.

This device requires 220-240 V single-phase power. Please refer to the type plate on the device. If the electrical installation does not meet these requirements, it must be adapted accordingly. This work must be carried out by a qualified electrician in accordance with the relevant regulations (e.g., IEEE, etc.).

Unpacking

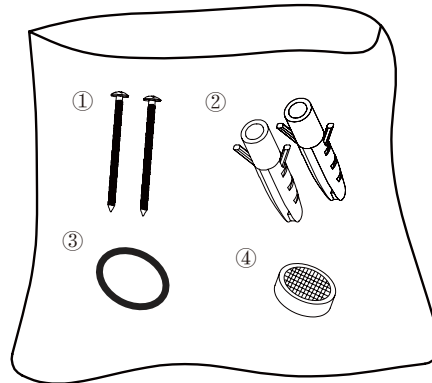
Check the device for any damage.

Scope of delivery

- 1 device (MiniPro 3.5/4.5/5.5)
- 1 mounting bracket

- 1 bag with mounting hardware, consisting of:

- ①. 2 screws
- ②. 2 anchor bolts
- ③. 1 sealing ring
- ④. 1 filter insert



Tools

The following tools are required for installation:

- Phillips screwdriver
- 15 mm and 24 mm open-end wrench
- Teflon tape
- Drill
- 8 mm masonry or concrete drill bit
- Pencil
- Adhesive tape
- Wire strippers

Environmental protection

To prevent damage during transport, the device is delivered in sturdy packaging. Please recycle packaging material whenever possible.

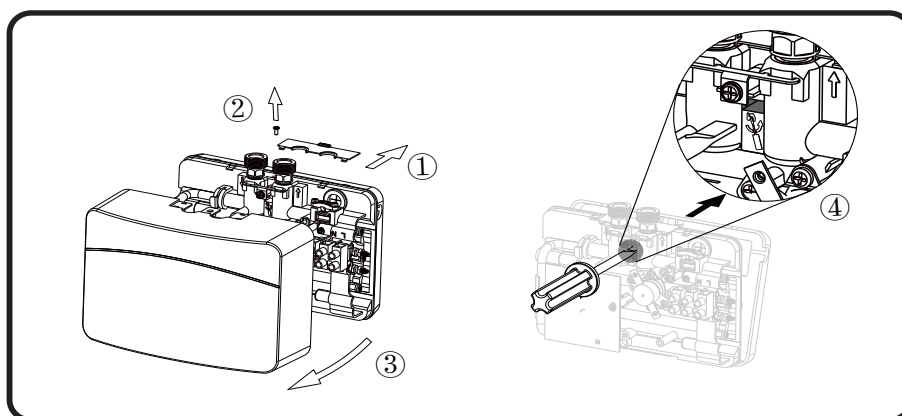
Installation preparation

The installation site for the device must have water and power connections.

The installation location of the device should not be near the shower area.

Detach the device from the wall bracket.

1. Detach the top cover (1).
2. Loosen the screws (2) under the top cover and remove the front cover.
3. Insert a wide screwdriver into the opening shown in position (4) until you feel a stop, then turn it rightward slightly.



Installation note

Frost protection

This device must not be installed in environments where there is a risk of frost.

The device should be installed vertically in a frost-free room and close to the water connections.

If the room cannot be protected from freezing, the device must not be installed there.

Do not switch on the device if the water inside it could be frozen.

Connection to the water supply system

Blue = Cold water inlet (for filling)

Red = Hot water outlet (hot water demand)

Designed for operation in unvented (close) systems. Suitable for multi-point operation

Inlet and outlet pipes are marked at the connection (red = hot water, blue = cold water).

Connecting to the power supply

The connection of the device to the mains power supply must comply with NEC and IEC standards and local legal requirements.

The device must be properly grounded!

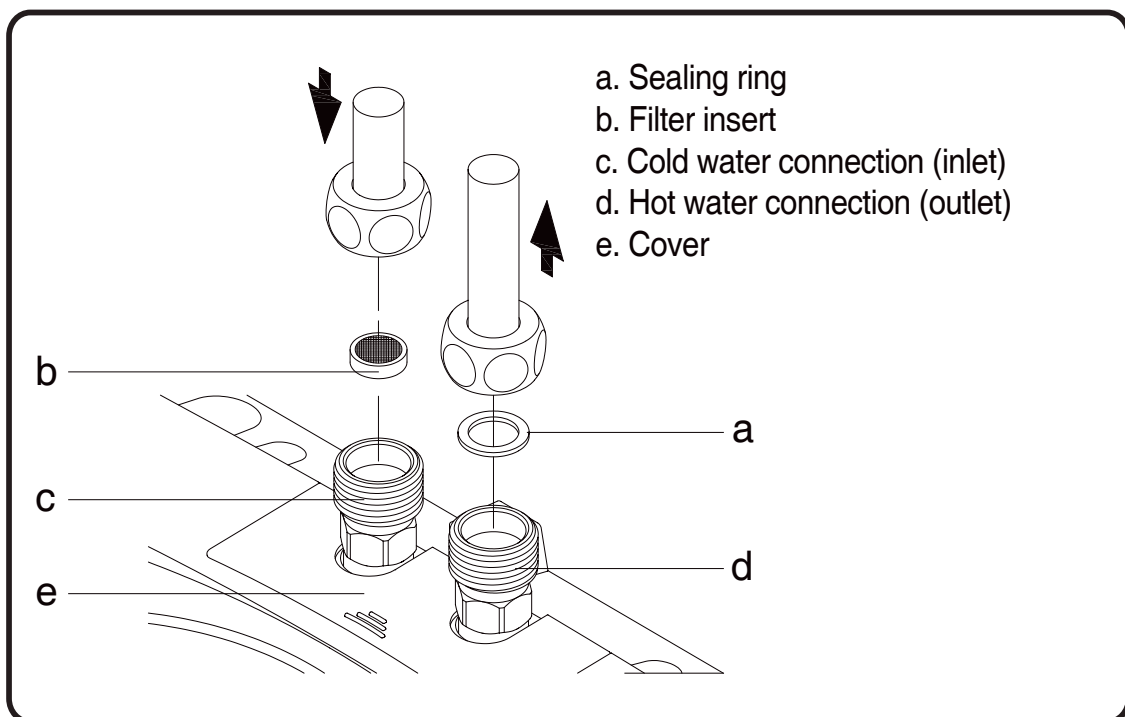
The device must be connected to the RCCB/RCBO.

Make sure that the device is switched off before removing the cover!

If work or modifications are carried out inside the device by unauthorized and unqualified personnel, this may lead to malfunctions. The warranty is only valid if the product has not been modified in any way (i.e., remains in its original condition).

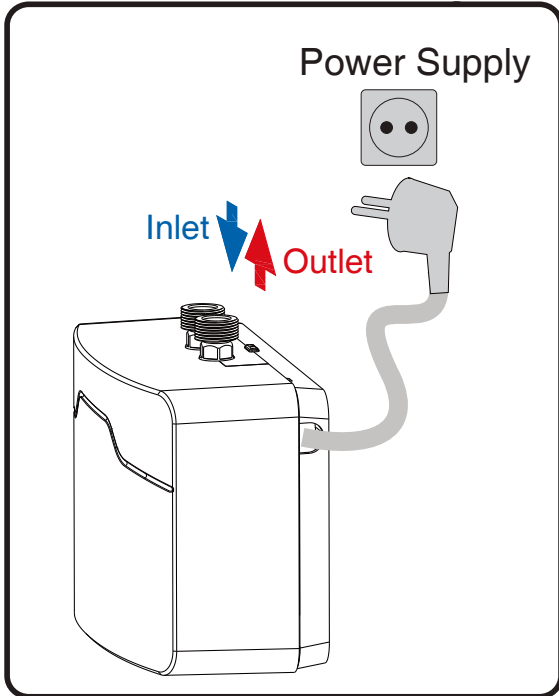
Installation instructions

Drawing A – Installation as a undersink model

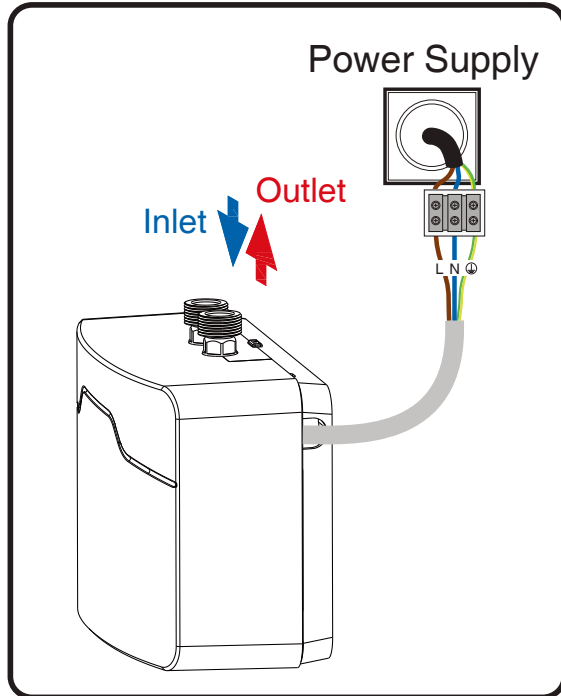


Installation instructions

4a. With power plug

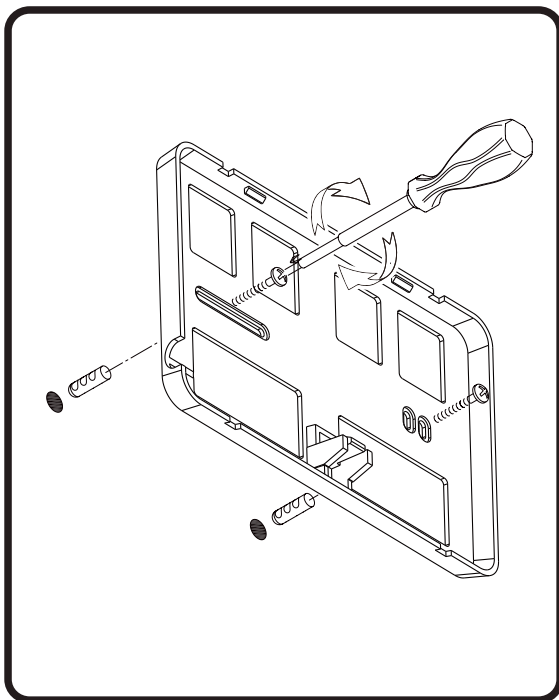


4b. Without power plug

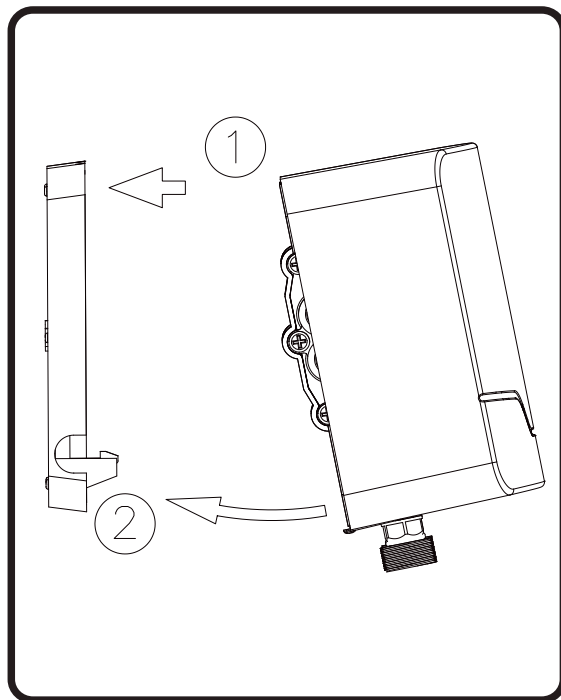


Drawing B - Installation as a tabletop model

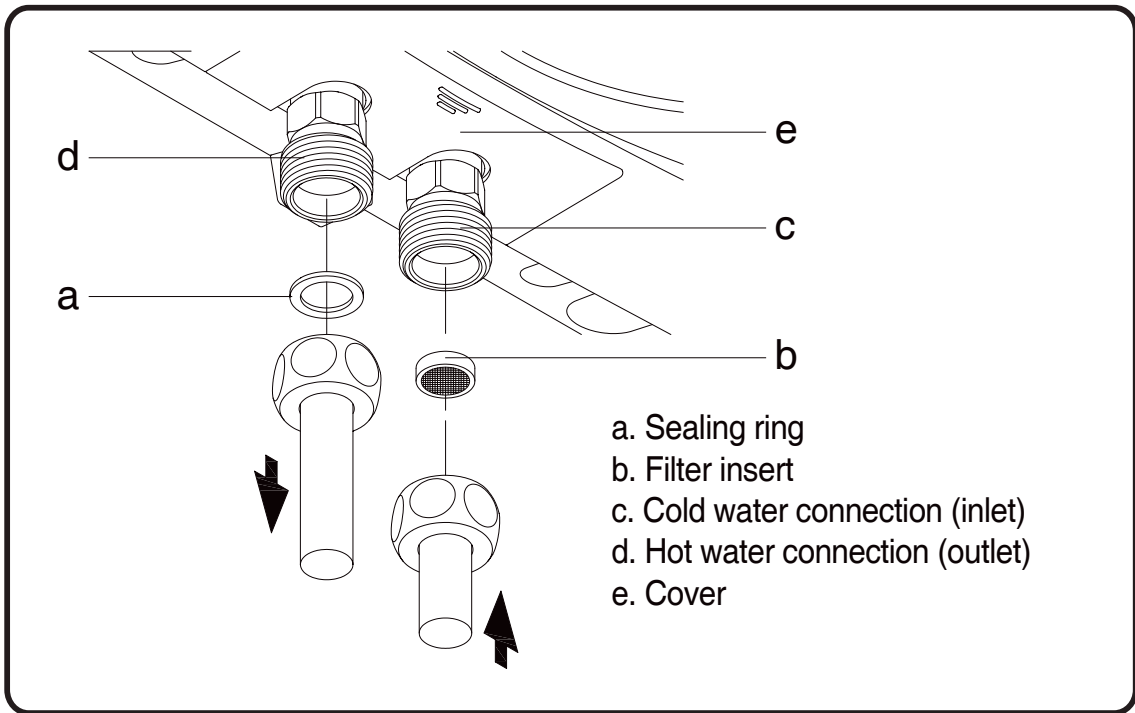
1.



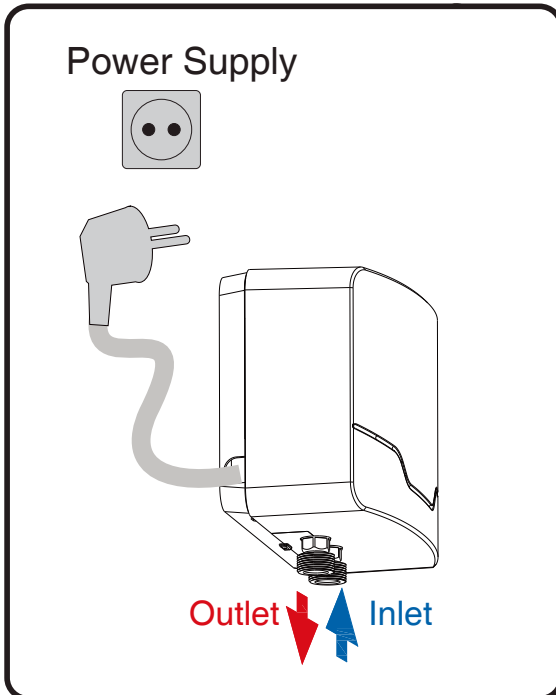
2.



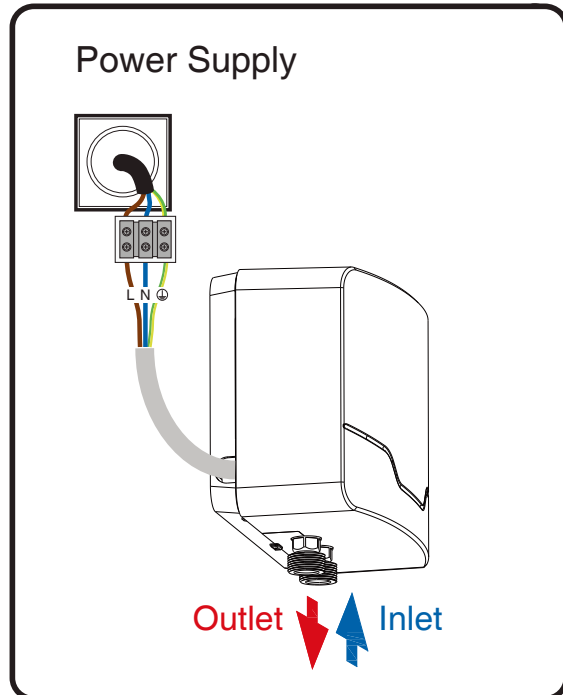
3.



4a. With power plug



4b. without power plug



Installation instructions

The device must be properly grounded!

The filter insert in the accessory bag must be installed when connecting the cold water supply line!

A RCCB/RCBO must be installed for the device.

Check the mains voltage before installation!

The device is designed for pressure-resistant outlet fittings and its water connection must be made to a closed, unvented heating water system.

Drawing A – Installation as an undersink model

The device must be installed according to the illustrations for undersink installation on page 40 of this manual.

1. Mount the bracket onto the wall and secure it with the two screws from the accessory bag, ensuring that the bracket is oriented upwards.
2. Place the appliance on the wall bracket and snap it into position. The outlets of appliance should be upward
3. Fitting connection: The cold water inlet (blue) and hot water outlet (red) are marked on the connections. Connect the corresponding pipe or hose from the plumbing fitting to the hot water outlet marked in red.

4. Plug in the power plug (4a) or connect the power cables L, N, and GND to the power supply (4b) and switch on the circuit breaker.

Before turning on the circuit breaker, make sure that the mains voltage meets the requirements of the device!

Drawing B – Installation as a tabletop model

The device must be installed according to the illustrations for tabletop installation on page 41 of this manual.

1. Mount the bracket on the wall and secure it with the two screws from the accessory bag, with the bracket facing downwards.
2. Place the appliance on the wall bracket and snap it into position. The outlets of appliance should be downward.
3. Fitting connection: The cold water inlet (blue) and hot water outlet (red) are marked on the connections. Connect the corresponding pipe or hose from the plumbing fitting to the hot water outlet marked in red.
4. Plug in the power plug (4a) or connect the power cables L, N, and GND to the power supply (4b) and switch on the circuit breaker.

Before turning on the circuit breaker, make sure that the mains voltage meets the requirements of the device!

8. Technical data

Specifications	Mini Pro 3.5	Mini Pro 4.5	Mini Pro 5.5
Power	220-240V~ 50Hz	220-240V~ 50Hz	220-240V~ 50Hz
Rated power	3.5 kW	4.5 kW	5.5 kW
Nominal current	15 A	20 A	24 A
RCCB/RCBO	16 A	25 A	32 A
Cable size	1.5 mm ²	2.5 mm ²	4.0 mm ²
Water resistance	≥ 1300 Ω•cm	≥ 1300 Ω•cm	≥ 1300 Ω•cm
Flow rate (Δt = 25 °C)	2.0 L/min	2.5 L/min	3.0 L/min
Flow rate (Δt = 35 °C)	1.3 L/min	1.7 L/min	2.2 L/min
Heating system	Heating elements with bare wire	Heating elements with bare wire	Heating elements with bare wire
Control unit	Electronic	Electronic	Electronic
Temperature range	35 - 50 °C	35 - 50 °C	35 - 50 °C
Minimum flow rate for switching on	1.2 L/min	1.5 L/min	2.1 L/min
Energy consumption in standby mode	< 0.8Wh/h	< 0.8Wh/h	< 0.8Wh/h
Protection class	IP25	IP25	IP25
Dimensions (H × W × D)	161 × 209 × 91 mm	161 × 209 × 91 mm	161 × 209 × 91 mm
Weight of the device	1.41 kg	1.41 kg	1.41 kg
Connection diameter for water	G3/8"	G3/8"	G3/8"
Nominal inlet pressure	8 bar	8 bar	8 bar
Minimum inlet pressure	1 bar	1 bar	1 bar
Minimum flow pressure for switching on	1 bar	1 bar	1 bar

9. Installation and maintenance

Checking the inlet filter:

Check the water inlet filter every 3 months. If clogged, clean the filter, as a blockage reduces the water flow and can impair the heating performance.

Electrical protection:

This appliance must be connected exclusively via its own residual current device (RCCB) or a residual current device with overcurrent protection (RCBO). See page 45 for recommended ratings. This circuit must not be shared with other appliances to avoid overloading the circuit and tripping the circuit breaker.

Safety checks after the warranty period have expired:

After the warranty period has expired, aging components may compromise safety. We recommend replacing the device or having it checked regularly by qualified personnel.

Annual maintenance requirements for accessories:

Have water pipes and electrical connections checked at least once a year by certified specialists. This enables the timely detection of potential safety risks and ensures safe operation.

10. Guidelines for return and disposal

Product features

This product is made from high-quality, reusable materials and components.

We recommend using 100% green electricity to ensure carbon-neutral operation.

Disposal instructions

Under applicable national laws implementing EU Directive 2012/19/EU (WEEE), old appliances must not be disposed of with household waste. Consumers are required to dispose of old electrical and electronic equipment separately from household waste and may take them, for example, to a designated collection point in their local community or district. These appliances will be accepted there free of charge.

This ensures that old appliances are properly recycled and that any negative impacts on the environment are avoided. Electrical and electronic products are marked with the symbol of the crossed-out wheeled bin shown here, indicating separate collection is required.

Commercial users

For disposal of the device, please contact your dealer or supplier for further information.

Mini-Pro Series

Mini-Pro Series EU-G Rev 6.6 202601

Manufacturer / Hersteller

VIGOUR GmbH

📍 BERGHOLZSTR.3 12099 BERLIN, GERMANY

☎ +49 30 39480440