

Care Solutions · Cavere Care Accessories

Cavere Care Seifenspender

Artikelnummer: 7500461092

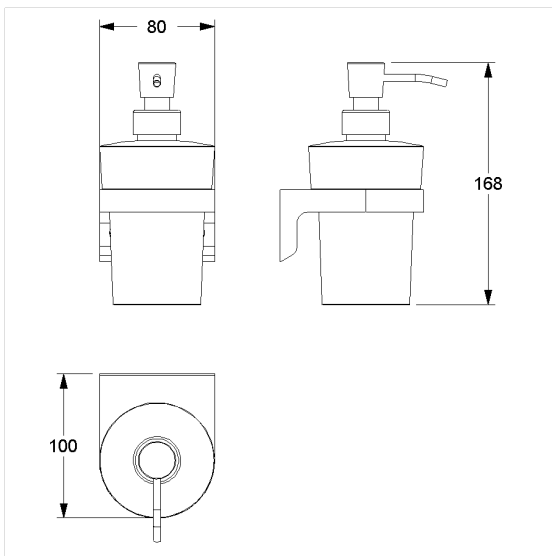
Produktbild



Technische Daten

Produktgruppe	7010
Produkt	Seifenspender
Länge	168 mm
Breite	80 mm
Höhe	100 mm
Fassungsvermögen	0.2 l
Material	Glas, Halterung aus Aluminium
Oberfläche	satiniert
Farbe	lieferbar in den Cavere Farben

Technische Zeichnung



Produktbeschreibung

- Cavere Care als prämierte Produktfamilie mit ausgezeichnetem Design für alle Ansprüche
- Pumpenkopf aus verchromtem Metall
- Seifenspender zur Reinigung abnehmbar
- zur Wandmontage
- Lieferung mit Edelstahl Torx-Schrauben $\varnothing 5 \times 60$ mm und Dübeln



Antibac

