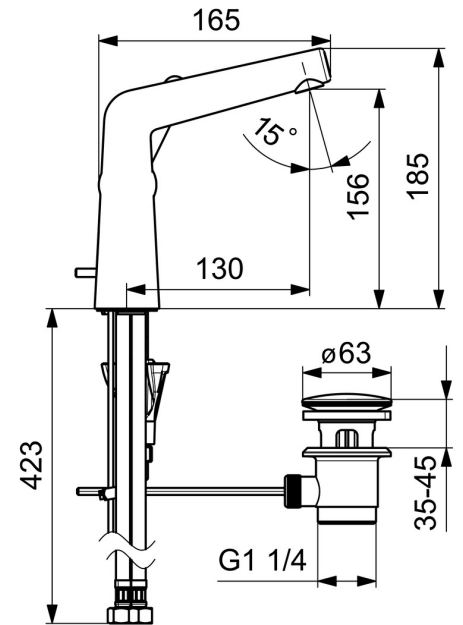
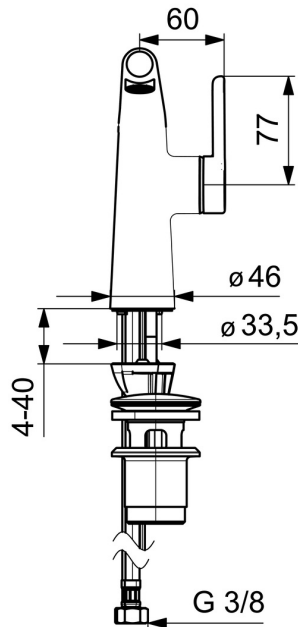
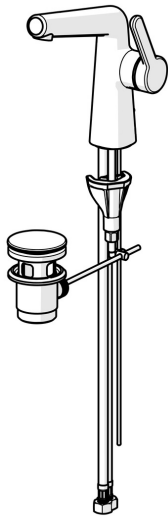


EAN: 4057304006487
static.hansa.com/51892283



- Waschtisch
- Einhebelmischer, Seitenbedient
- Standmontage
- Chrom
- Feststehender Auslauf
- PCA® konstante Durchflussleistung unabhängig vom Fließdruck, Integrierter Strahlregler, ohne Mundstück direkt in den Armaturenauslauf geschraubt
- Hebel mit W+K-Kennzeichnung, Einhandbedienhebel/Griff
- Ablaufgarnitur mit Zugstange
- ø 2.5 Steuerpatrone mit keramischen Dichtscheiben zur Wassermengen- und Temperatureinstellung
- Anschluss über flexible Druckschläuche
- Armaturenkörper aus entzinkungsbeständigem Messing (DZR), HANSA 3S-Installation: System für sichere und schnelle Montage



Technische Daten

Durchflusseigenschaften

Durchfluss bei 3 bar (mit Durchflussregler)	1.2 l/min
Druckverlust bei einem Durchfluss von 0,1 l/s	2.1 bar

Technische Eigenschaften

DN-Größe (Nennmaß)	DN15
Warmwasserversorgung	max. +70°C
Arbeitsdruck	0.5-10 bar
Anschlussgröße	G3/8
Ausladung	130 mm
Sicherungseinrichtung (EN1717)	AA
Werkstoff	Messing

Vorschriften

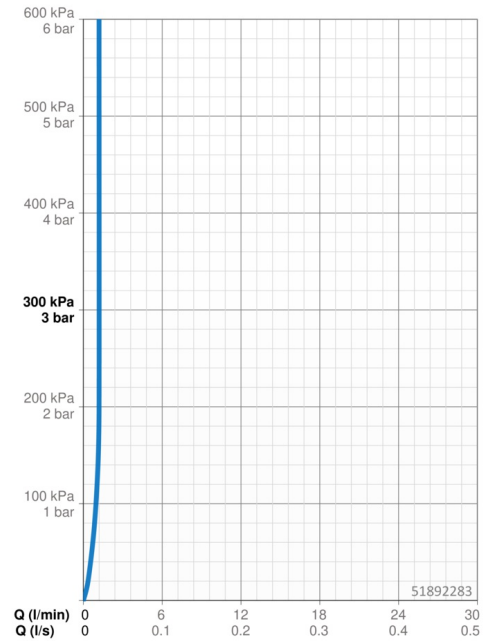
EN Standard	EN 817
Geräuschklasse	I (ISO 3822)

Zulassungen und Deklarationen

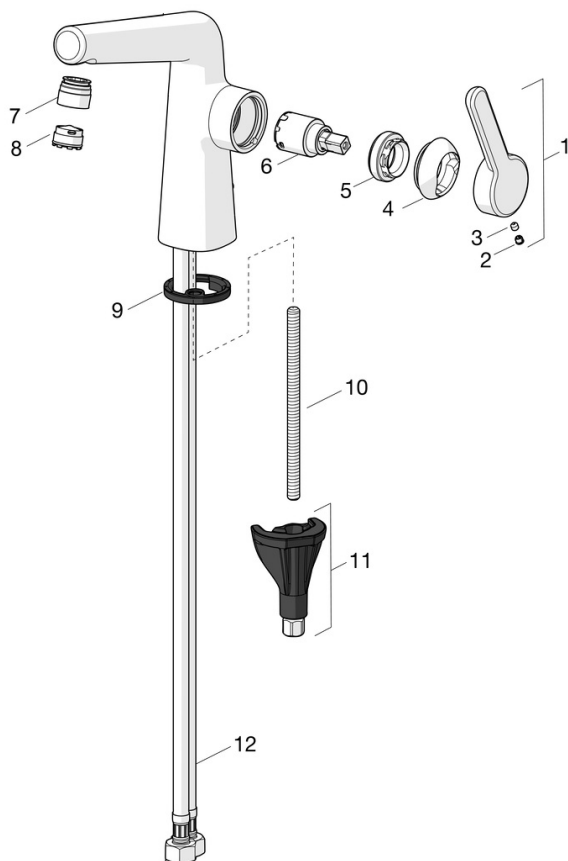
Konformitätserklärung	DoC
EPD	S-P-06391

Nachhaltigkeit

EPD module A1 (kg CO2 eq.)	10,32
EPD module A2 (kg CO2 eq.)	0,49
EPD module A3 (kg CO2 eq.)	0,98
EPD module A1-A3 (kg CO2 eq.)	11,80
EPD module A4 (kg CO2 eq.)	0,33
EPD module B7 (kg CO2 eq.)	370,80
EPD module C2 (kg CO2 eq.)	0,02
EPD module C3 (kg CO2 eq.)	0,02
EPD module C4 (kg CO2 eq.)	0,09
EPD module D (kg CO2 eq.)	-8,39



Ersatzteile



SP51892283

	Name	Art.-Nr.
01	Hebel Ausgelaufen	59914640
01	Hebel, (5189228334) Roségold Ausgelaufen	59914641
02	Blindstopfen	59913762
02	Abdeckstopfen Roségold Ausgelaufen	59914642
03	Schraube, M5x8, SW2.5	59904755
04	Abdeckkappe Ausgelaufen	59914638
04	Abdeckkappe, (5189228334) Roségold Ausgelaufen	59914643
05	Gegenmutter, M32x1, SW24	59913958
06	Kartusche, 2.5	59913914
07	Montagering für Luftsprudler	59914645
07	Montagering für Luftsprudler, (5189228334) Roségold Ausgelaufen	59914646
08	Luftsprudler und Schlüssel, M18.5x1, -104	1003508V
08	Luftsprudler, M18.5x1, TJ	59913366
08	Luftsprudler und Schlüssel, M18.5x1 (5189228334)	59914590
09	Bodendichtung	59914591
10	Befestigungsschraube, M8x1, L=130	59914474
11	Befestigungssatz	59914475
12	Anschlußschlauch, L=500, M8x1-G3/8 LH	59914467
12	Anschlußschlauch, L=500, G1/2-M8x1 LH (519222830037) Ausgelaufen	59914644
N.I.	Ablaufgarnitur	59911441
N.I.	Zugstange mit Knopf	59913459
N.I.	Ablaufgarnitur Roségold Ausgelaufen	59914681