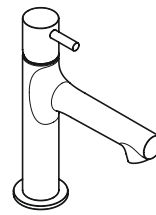


VIGOUR

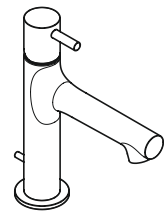
Pure Lebenskraft im Bad

Montage- und Bedienanleitung

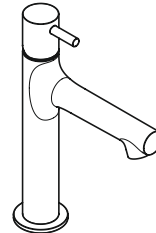
- ⒸZ Návod k instalaci a k použití
- ⒹK Monterings- og betjeningsvejledning
- Ⓔ Instrucciones de montaje y de manejo
- Ⓕ Instructions de montage et mode d'emploi
- ⒼB Installation and operating instructions
- ⒻH Szerelési és használati utasítás
- Ⓘ Istruzioni di montaggio e per l'uso
- ⒼNL Montagehandleiding en Gebruiksaanwijzing
- ⒼNO Monterings- og bruksanvisning
- ⒼP Manual de montagem e utilização
- ⒼPL Instrukcja montażu i obsługi
- ⒼRU Руководство по монтажу и эксплуатации
- ⒼS Installations- och skötselanvisning
- ⒼSK Návod na montáž a obsluhu



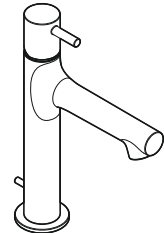
WHOP
WHOPSM



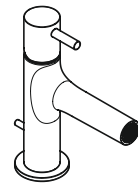
WHP
WHPSM



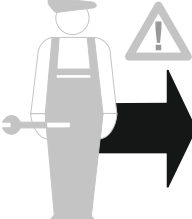
WHO
WHOSM



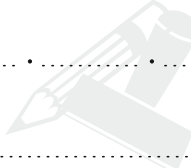
WH
WHSM




WHBD
WHBDSM

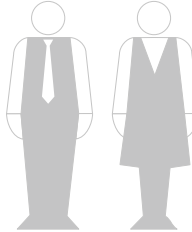


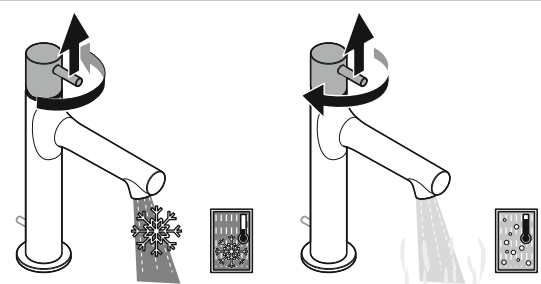
DIN EN 806
DIN EN 1717
DIN 1988
Global Standards

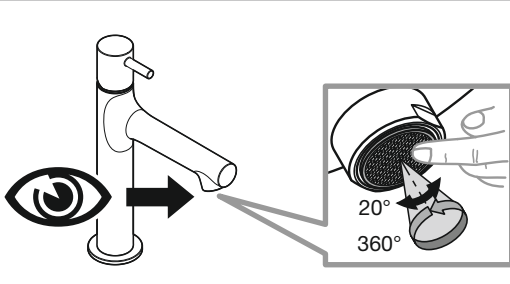


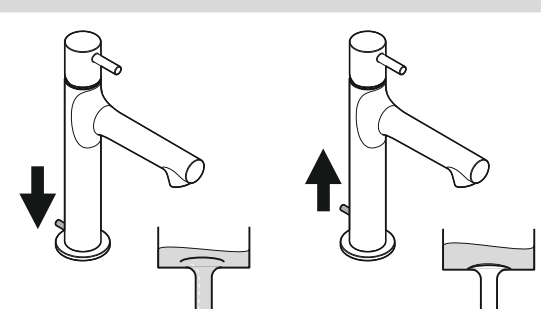


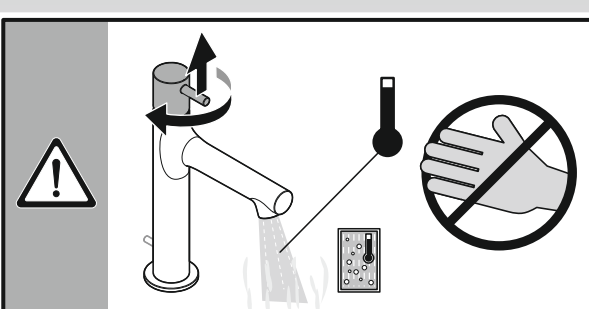
VIGOUR Montage- und Bedienanleitung

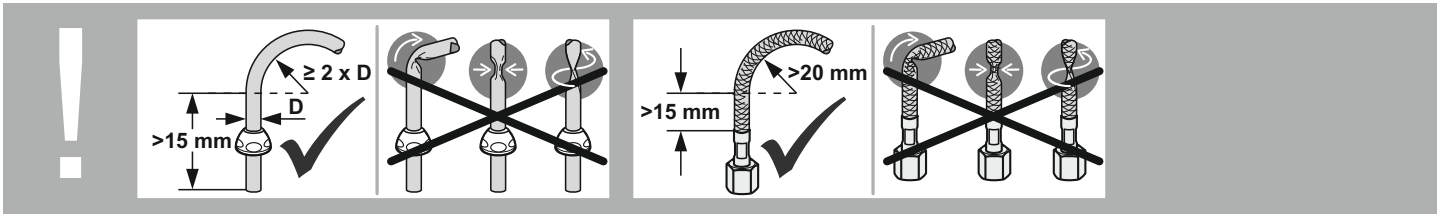




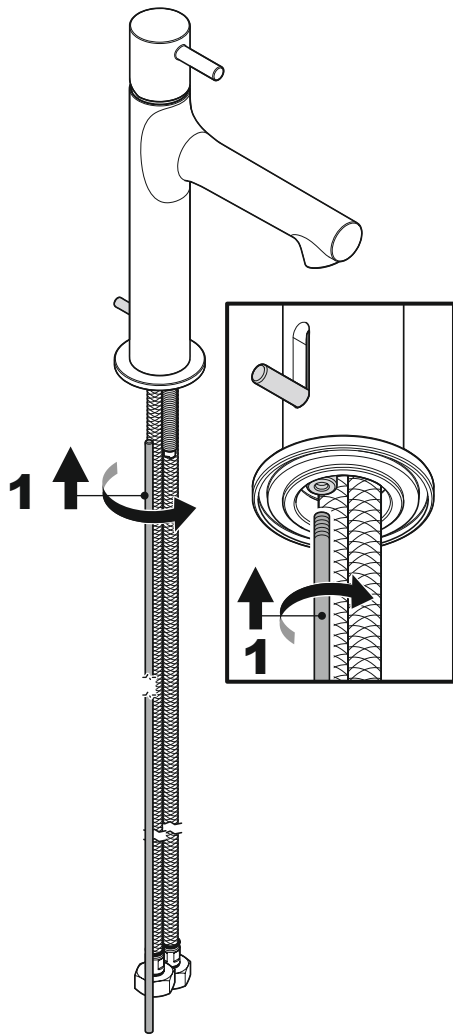
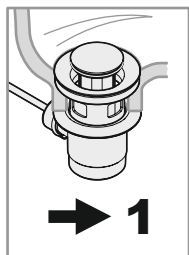








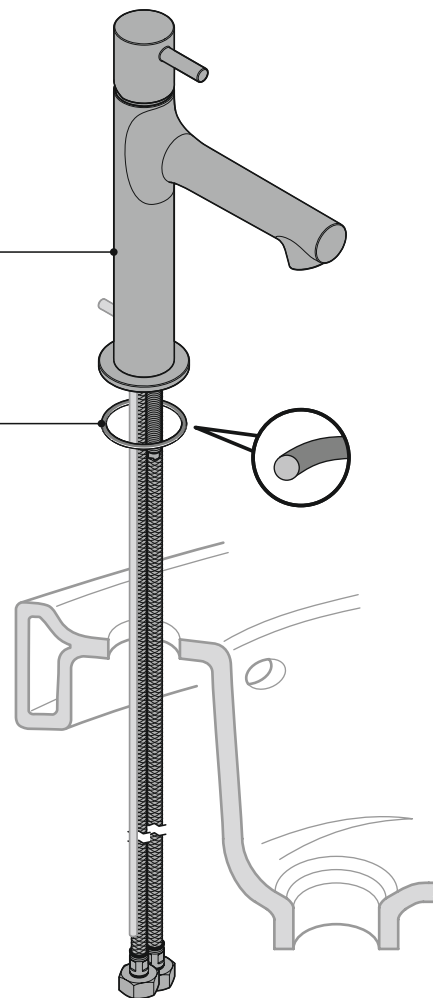
1.



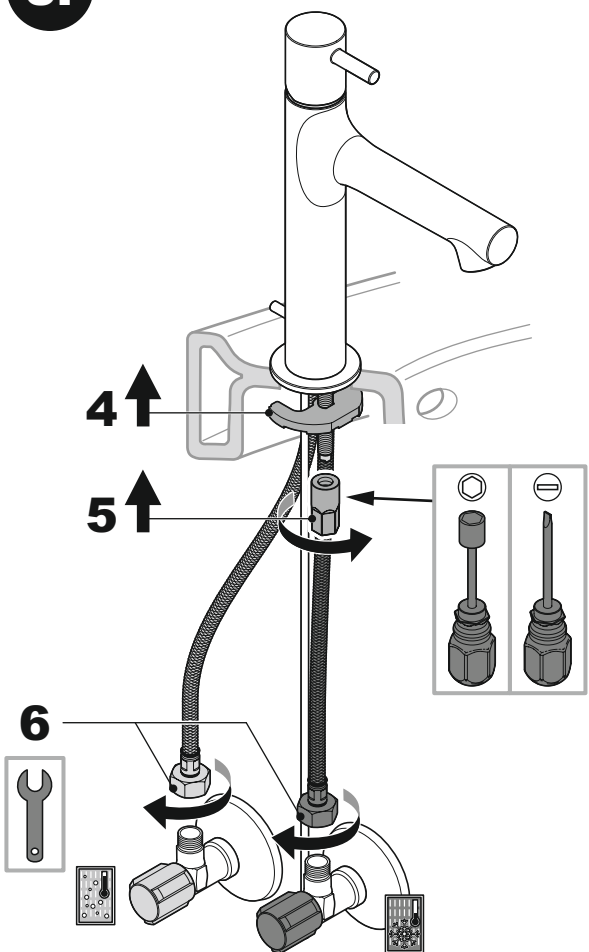
2.

3 ↓

2 ↑



3.



4.

