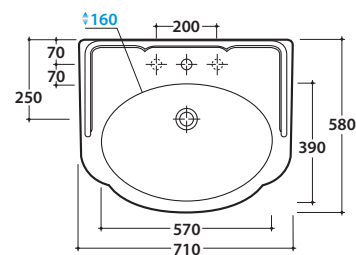


# PAESTUM Waschtisch PA006BI

# GLOBO



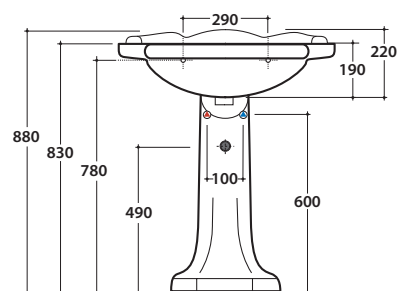
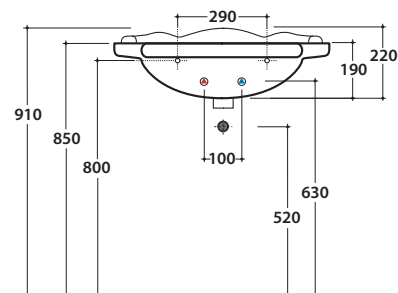
CERASLIDE®



BATAFORM®

Artikel-Nr: **PA006BI**

Waschtisch 71.58 h22 cm. Wandhängende Installation. Komplett mit Befestigungen. Gewicht 24 Kg.



Artikel-Nr: **PA005BI**

Standsäule aus Keramik zu Waschtisch PA006/PA057  
Gewicht 13 Kg



Artikel-Nr: **FI012BI**

Ablaufventil Push-Open für Waschtische mit Überlauf. Gewicht 0,5 Kg

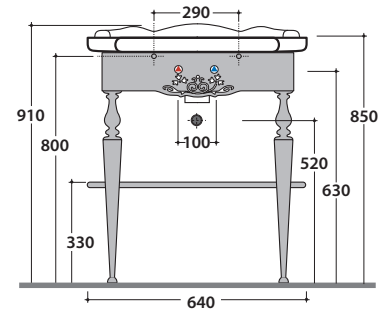
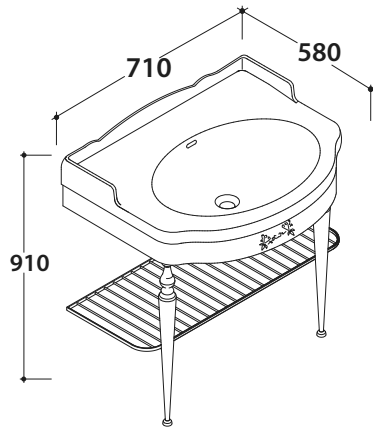


Artikel-Nr: **FI012CR**

Verchromtes Ablaufventil Push-Open für Waschtische mit Überlauf. Gewicht 0,5 Kg

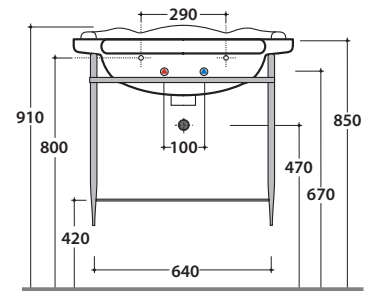
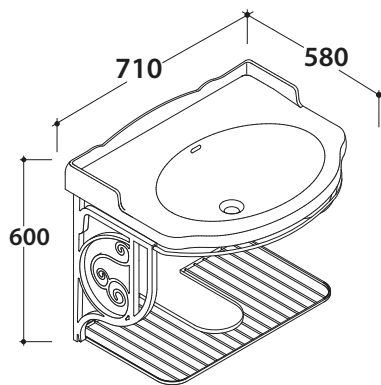
# PAESTUM Waschtisch PA006BI

# GLOBO



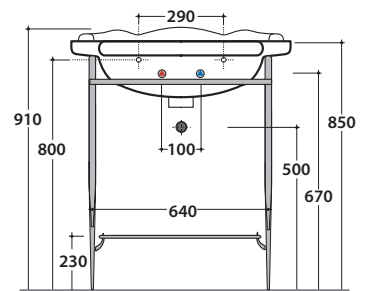
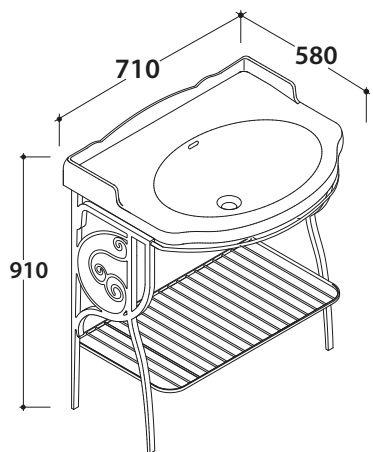
Artikel-Nr: **PATC06**

Bodenstehende Struktur, verchromt 65.56 h 82 cm., mit Ablage. Für Waschtisch PA006BI.  
Gewicht 14,5 Kg



Artikel-Nr: **PA035**

Wandhängende Struktur, Antik Finish, 69.57 h 56 cm., zu Waschtisch PA006BI.  
Gewicht 6 kg



Artikel-Nr: **PA034**

Bodenstehende Struktur, Antik-Finish, 69.56 h 81 cm., mit Ablage und Handtuchreling.  
Für Waschtisch PA006BI. Gewicht 8 Kg



EN 14688

# GLOBO

Inspired by **Life**



## Tipps für die richtige Reinigung

### Keramikreinigung

Wir empfehlen die Verwendung von warmem Wasser in Kombination mit nicht scheuernden Reinigungsmitteln

**Zum Ansehen oder Herunterladen anklicken**



**DOP N° L001-01**



**CERASLIDE®**

Ist das ergebnis jahrelanger forschung auf keramikglasuren und -anwendungen, die mehr schutz, eine höhere beständigkeit und eine einfache reinigung gewährleisten. die sorgfältige kontrolle der temperaturen in den verschiedenen brennphasen in einem zyklus, der 26h erreicht, garantiert dem sinterprozess eine perfekte homogenität der produkte durch reduzierung der porosität und verhinderung der ansammlung von resten.



**BATAFORM®**

Um eine stets grössere aufmerksamkeit gegenüber der hygiene zu gewährleisten, wurde die antibakterielle behandlung bataform entwickelt. dieses verfahren basiert auf der wirksamkeit auf die reaktion der silberionen, die die proliferation von bakterien hemmt. die von zertifizierten labs durchgeführten tests haben gemäss der richtlinie uni4543 einen drastischen rückgang des vorhandenseins von bakterien bestätigt, ohne dabei den glanz der glasur zu verändern. halten sie sich für die reinigungsvorgänge an die für die glasur ceraslide vorgegebenen empfehlungen.