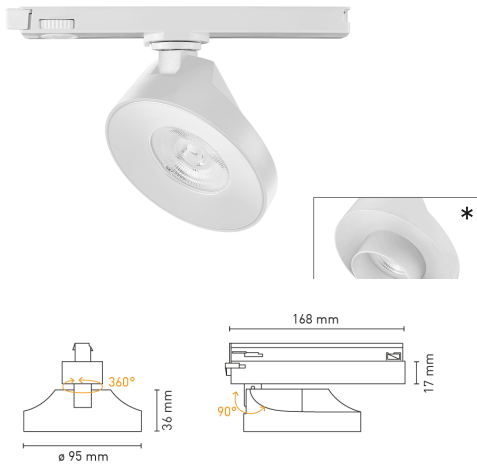


PRODUKTDATENBLATT QTG3PDM14W4KW Strahler DSD-M



AUSSCHREIBUNGSTEXT

LED-Strahler DSD-M in schlanker und eleganter Bauform, mit TRIDONIC-Intracadapter zur Montage an vielen handelsüblichen 3-Phasen-Stromschienen. Hocheffizientes LED – COB-Modul mit optischer Linse 36°. Farbtemperatur 4000K, Farbwiedergabe CRI Ra>90. Leuchten Lichtstrom 1682lm bei 14,2 W Anschlussleistung. Strahler um 355° drehbar und +/-90° schwenkbar. Frontring/Halter für Entblendungskubus* aus Kunststoff weiß. Leuchtengehäuse Aluminium in Strukturlack weiß (ähnlich RAL9016). Optisches System mit Zubehörhilfen wechselbar. 230V 50/60Hz. Nicht dimmbar. ENEC- Approbation. Schutzart IP20, Schutzklasse I Produktlebensdauer: 50.000 h bei 25° C | L80-B10. Gewicht 0,275 kg. CE-Kennzeichnung. *Zubehör zur Blendungsbegrenzung im Lieferumfang enthalten.

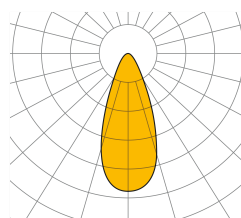
Zubehör: QTGZUS05000 DSD-M Zubehör Optische Linse 15°, QTGZUS05010 DSD-M Zubehör Optische Linse 24°, QTGZUS05020 DSD-M Zubehör Optische Linse 60°, QTGZUS05070 DSD-M Zubehör Dekorativer Frontring

Normkonform gemäß: EN 60598-1, EN 60598-2-1, EN 60570, EN 55015, EN 61000-3-2, EN 61000-3-3, EN 61547

PRODUKTMERKMALE & KENNDATEN

Geeignet für	Deckenmontage in 3-Phasen-Stromschiene
Leuchtenoptik	Optische Linse
Lichtkopf	355° drehbar, +/-90° schwenkbar
Gehäuse	Aluminium
Farbe	weiß
Montageart	3-Phasen-Stromschiene
Anschlussleistung	14,2 W
Farbtemperatur [K]	4000 K
Bemessungslichtstrom	1682 lm
Lichtausbeute	118,00 lm/W
Betriebswirkungsgrad	1
Farbwiedergabeindex CRI	>90
Farbtoleranz	SDCM ≤4
Schutzart	IP 20
Schutzklasse	II
Umgebungstemperatur	ta -20 °C bis 25 °C
mittlere Lebensdauer	50000 h L80 B10 (25 °C)
Anschlussart	3 Phasen-Universaladapter
Art der Dimmung	nicht dimmbar
Betriebsspannung AC	230 V 50/60 Hz
Einschaltstrom	6A 20µs
Effizienz	85 %
Flimmer-Messgröße Pst LM	≤ 1
Klirrfaktor (THD)	< 15 %
Leistungsfaktor	0,95
Max. Ripple	< 5%
Messgröße für Stroboskop Effekte SVM	≤ 0,4
Anschluss Zuleitung mit Absicherung B10 – max.	94 Stck.
Anschluss Zuleitung mit Absicherung B16 – max.	150 Stck.
Höhe/Tiefe	36,00 mm
Außenmaße	168 mm x 95 mm
Artikelgewicht netto	0,2750 kg

LICHTVERTEILUNG



ENERGIEEFFIZIENZ

Die Leuchte enthält eine Lichtquelle der Energieeffizienzklasse:



CRI >90

