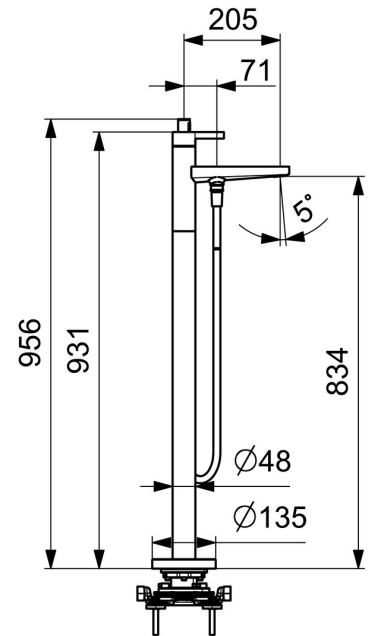
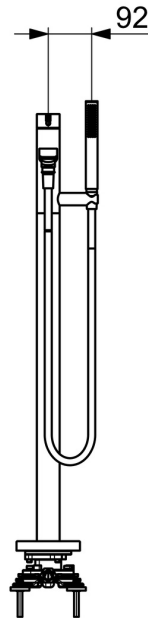
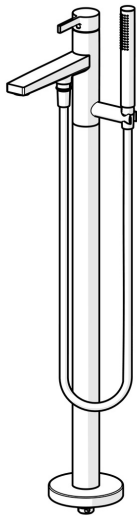


EAN: 4015474263420
static.hansa.com/57762073



- Wanne & Dusche
- Einhebelmischer
- Bodenstehend
- Chrom
- gegossen
- Integrierter Strahlregler, ohne Mundstück direkt in den Armaturenauslauf geschraubt
- Einhandbedienhebel/Griff, Hebel mit W+K-Kennzeichnung
- Zugumsteller, Automatische Rückstellung
- Handbrause, Brausehalter, Brauseschlauch (1250 mm)
- Intensiv – Belebender Wasserstrahl
- Temperaturbegrenzer, Heißwassersperre einstellbar (im Lieferumfang enthalten)
- ø 4.0 Steuerpatrone mit keramischen Dichtscheiben zur Wassermengen- und Temperatureinstellung, Rückflussverhinderer
- Gerade Wandanschlüsse
- Armaturenkörper aus entzinkungsbeständigem Messing (DZR)
- Rosette rund
- Eigensicher gegen Rückfließen im häuslichen Gebrauch (nach DIN EN 1717)
- 1-strahlig



Technische Daten

Durchflusseigenschaften

Durchfluss bei 3 bar **20.4 / 19.2 l/min**

Technische Eigenschaften

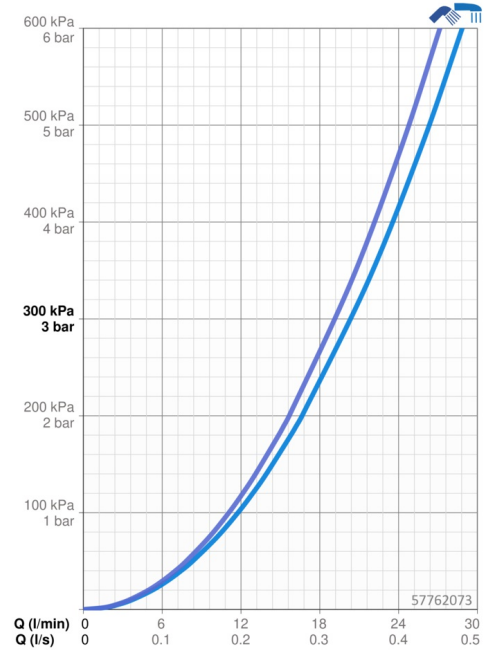
DN-Größe (Nennmaß) **DN15**
 Warmwasserversorgung **max. +80°C**
 Arbeitsdruck **0.5-10 bar**
 Anschlussgröße **Ø 12 mm**
 Ausladung **197 mm**
 Sicherungseinrichtung (EN1717) **EB**
 Werkstoff **Messing**

Vorschriften

EN Standard **EN 817, EN 1112, EN 1113**

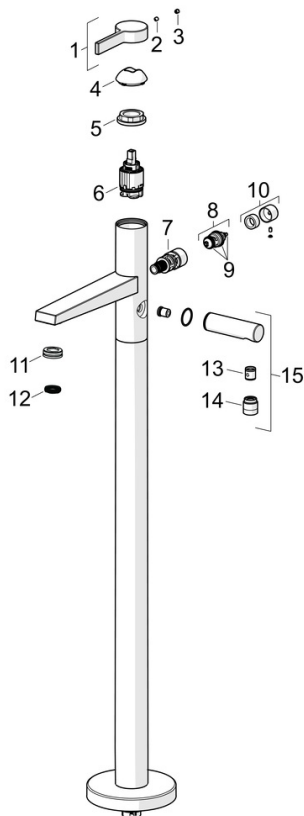
Zulassungen und Deklarationen

Konformitätserklärung **DoC**

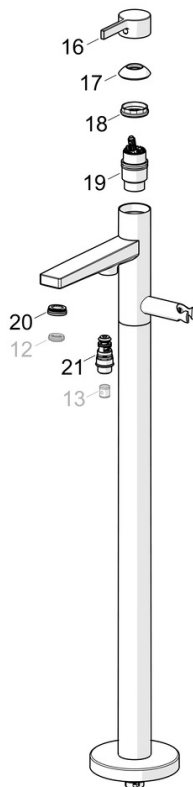


Ersatzteile

→3.2023



3.2023→



SP57762073

	Name	Art.-Nr.
01	Hebel	59914017
02	Schraube, M5x8, SW2.5	59904755
03	Blindstopfen	59913762
04	Abdeckkappe	59914016
05	Schraube, M42x1, SW34	59913365
06	Kartusche, 3.5 Classic	59913075
07	Umstellung	59913721
08	Umstellung	59912870
09	Dichtungskit	59904791
10	Knopf	59912871
11	Montagering für Luftsprudler	59914007
12	Luftsprudler, M24x1	59913132
13	Rückschlagventil	59905714
14	Gewindenippel, G1/2xM18x1	59911384
15	Duschrohr	59913722
16	Hebel	1003930V
17	Abdeckkappe	59914649
18	Spann-Mutter, M42x1.5, SW 38	59914128
19	Kartusche, 4.0 Classic	59914129
20	Montagering für Luftsprudler, M24x1, SW17, (2019-)	59914744
21	Umstellung	59914663