

VIS

VORWAND-
INSTALLATIONS-
SYSTEME

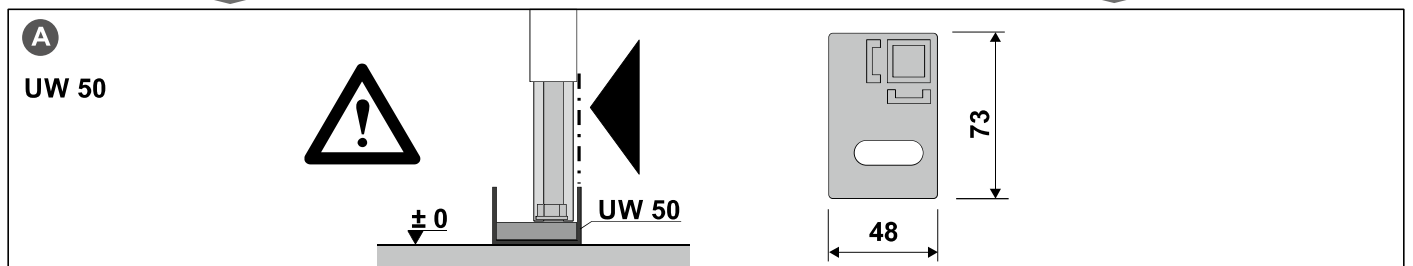
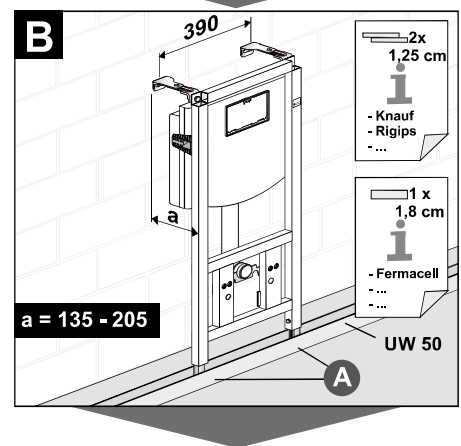
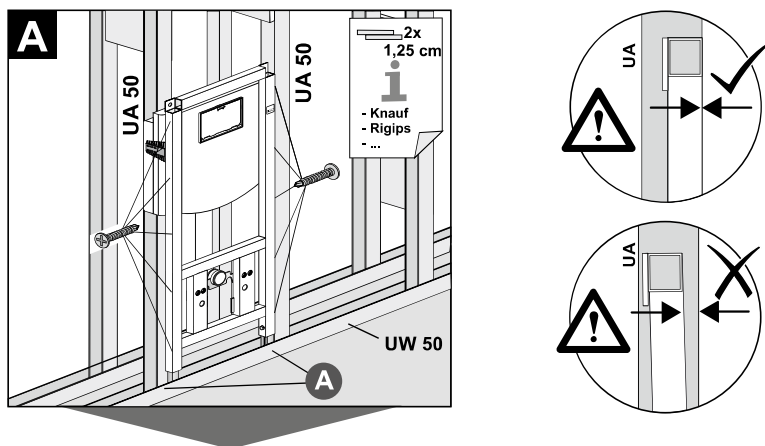
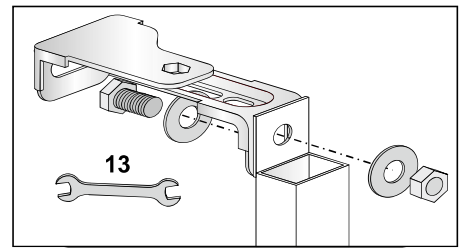
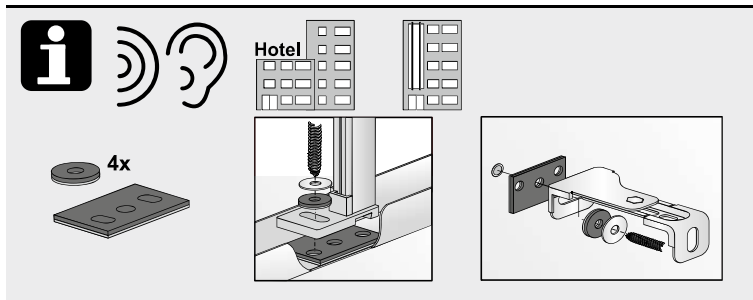
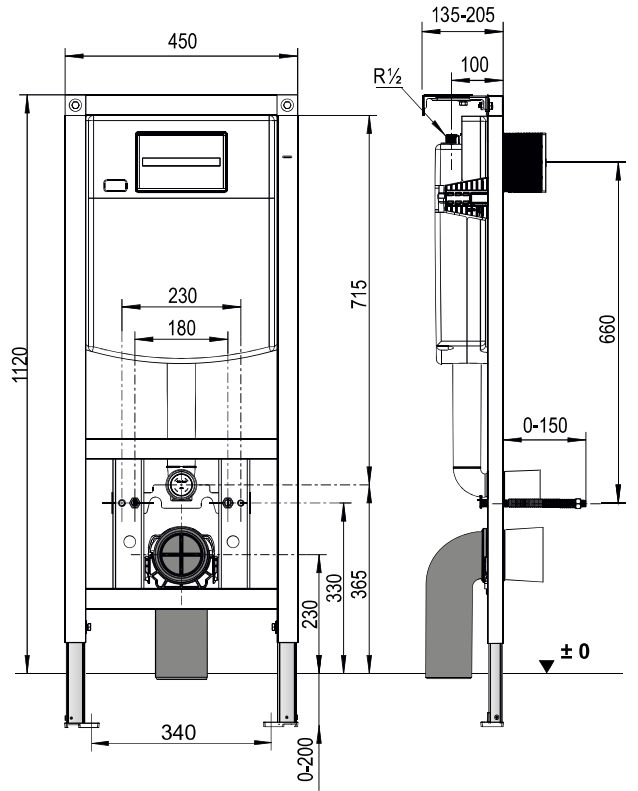
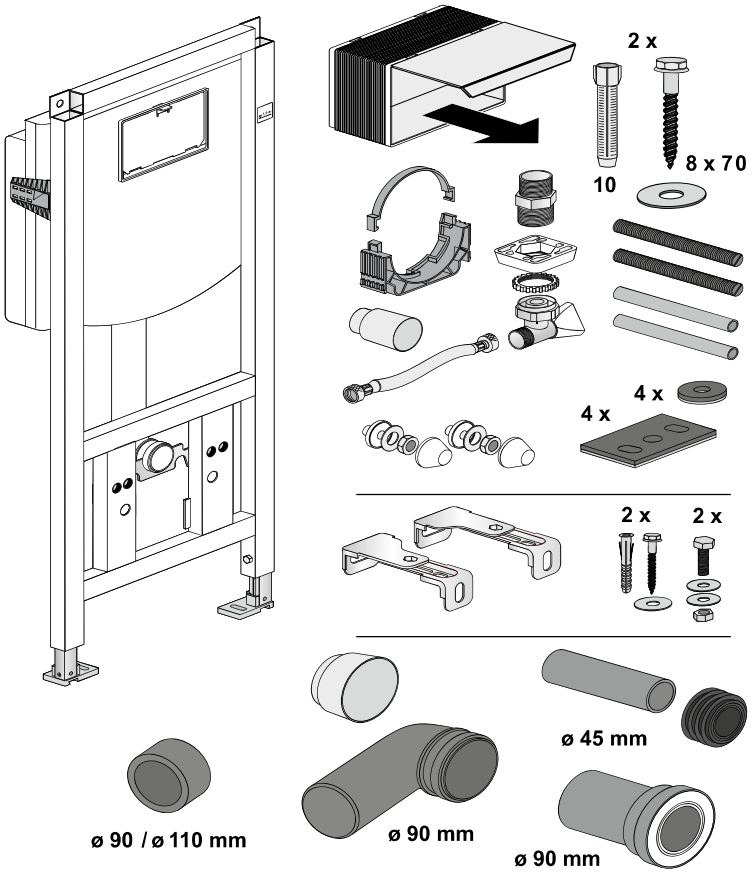
conel.de

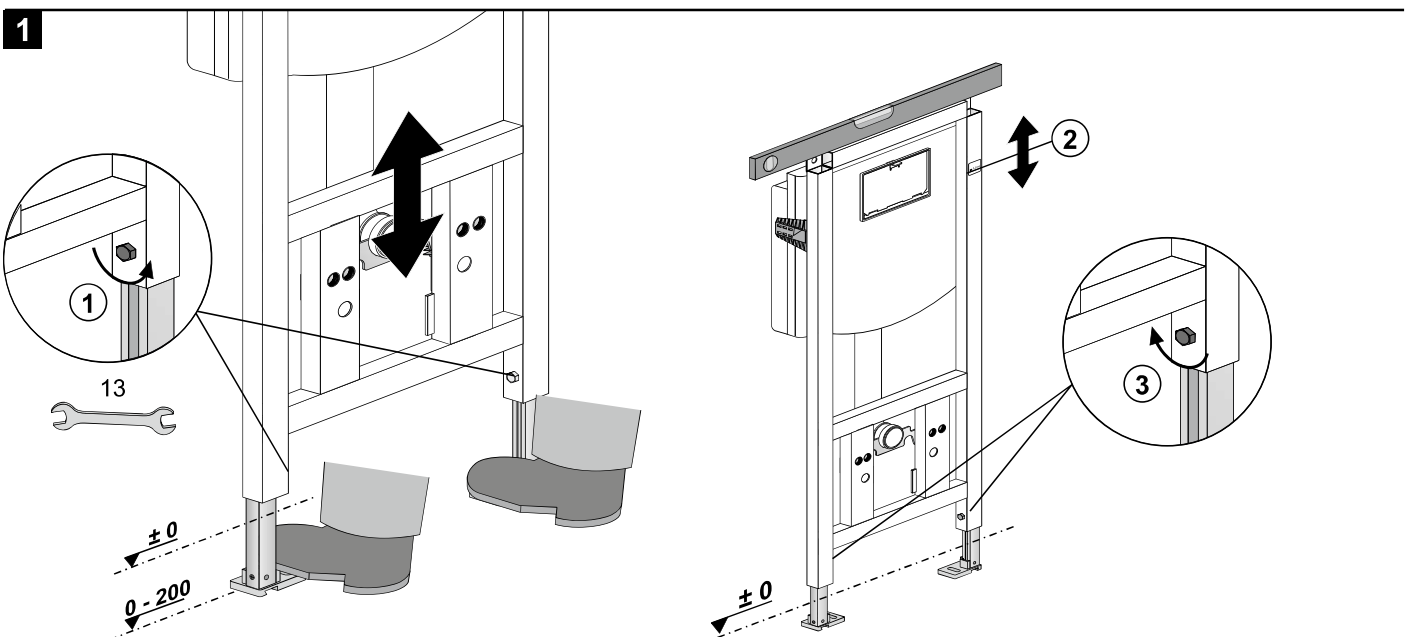
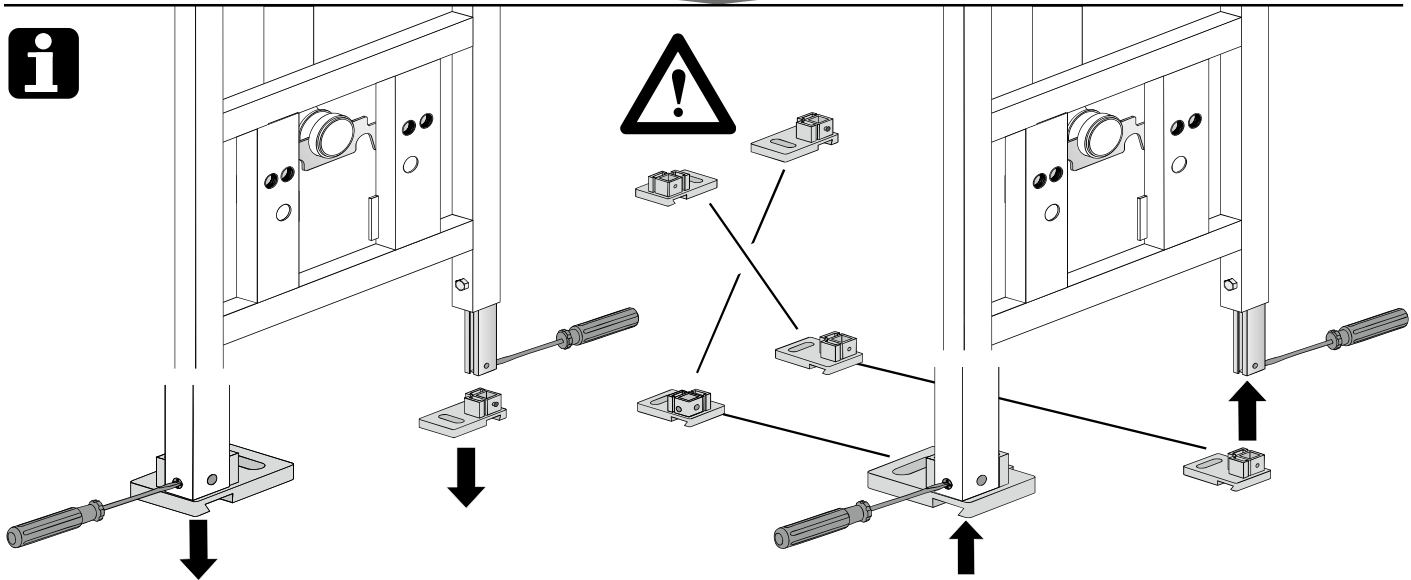
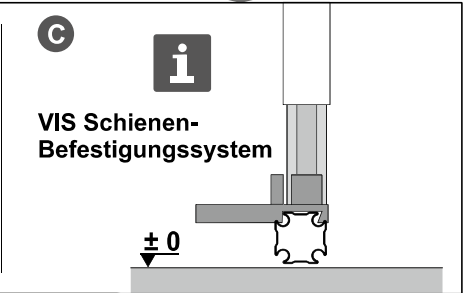
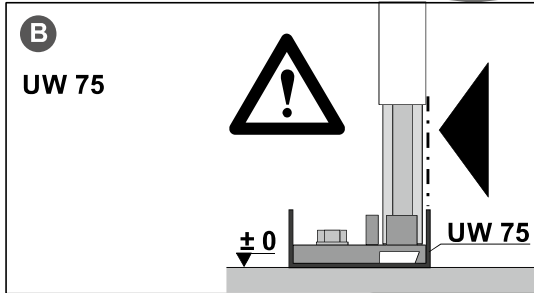
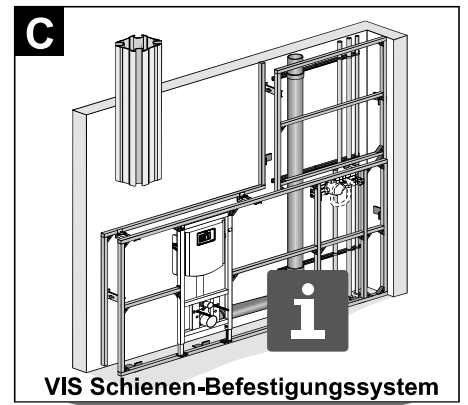
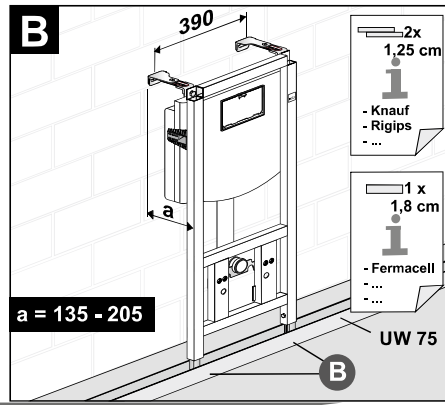
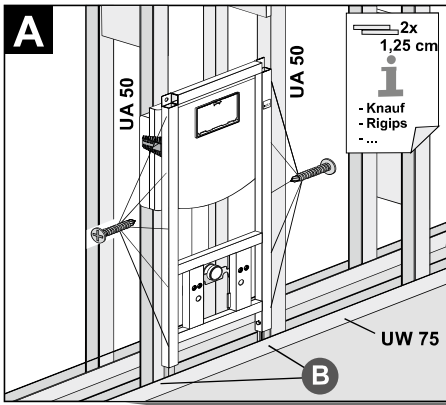
WC-Element für Trockenbau Montage- und Betriebsanleitung

WC element for covering with plasterboard
Assembling & operating manual

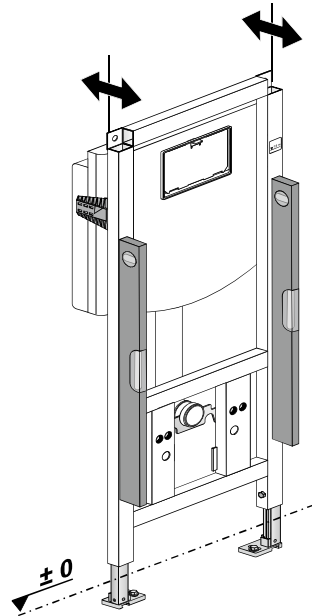
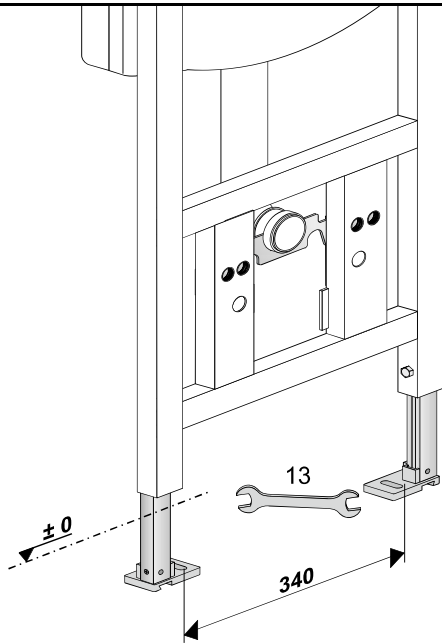
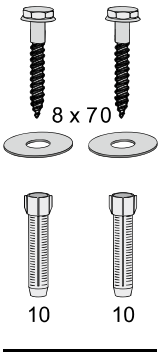
KBN: **CVIS3WCT112C**

[mm]

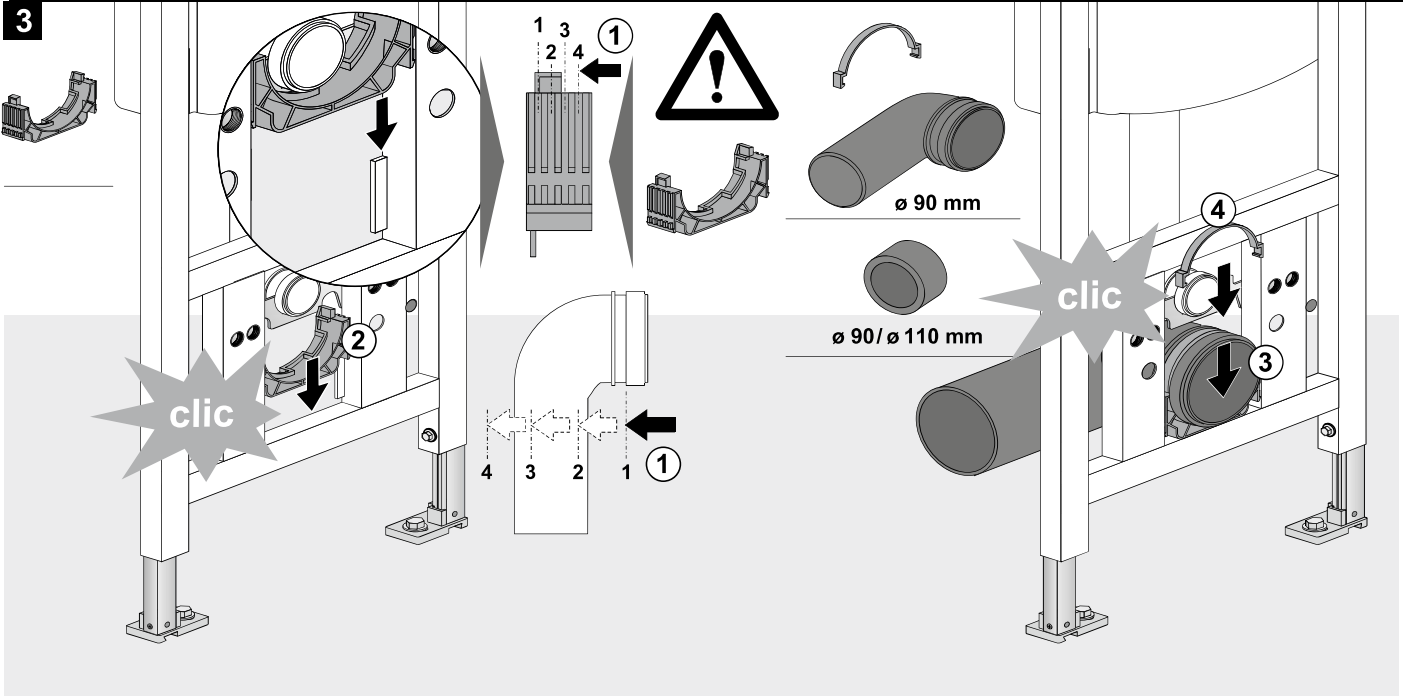




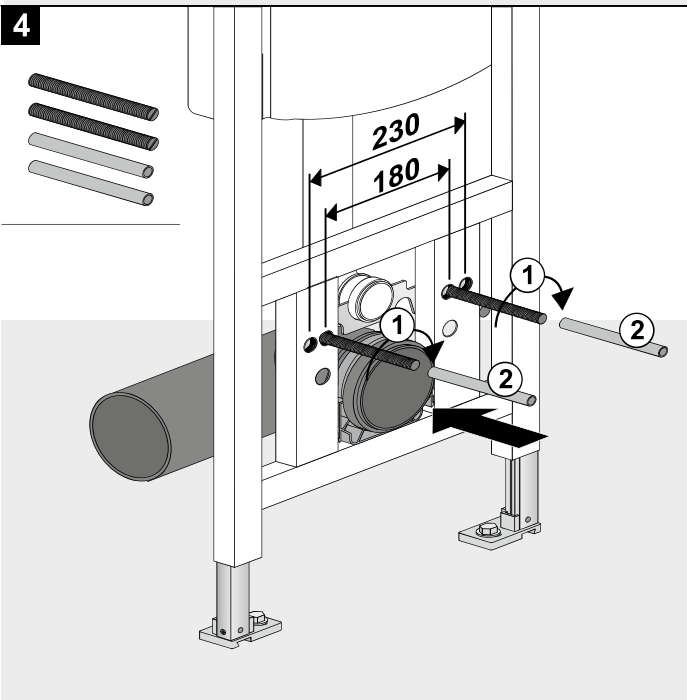
2



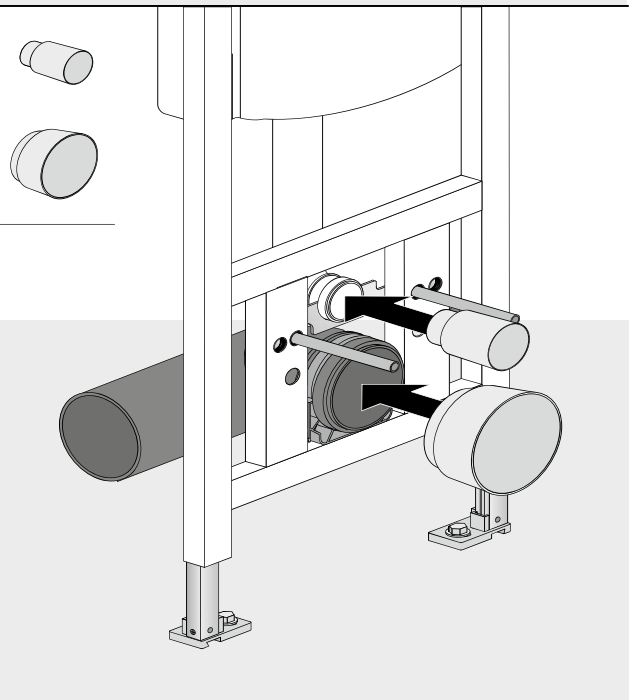
3

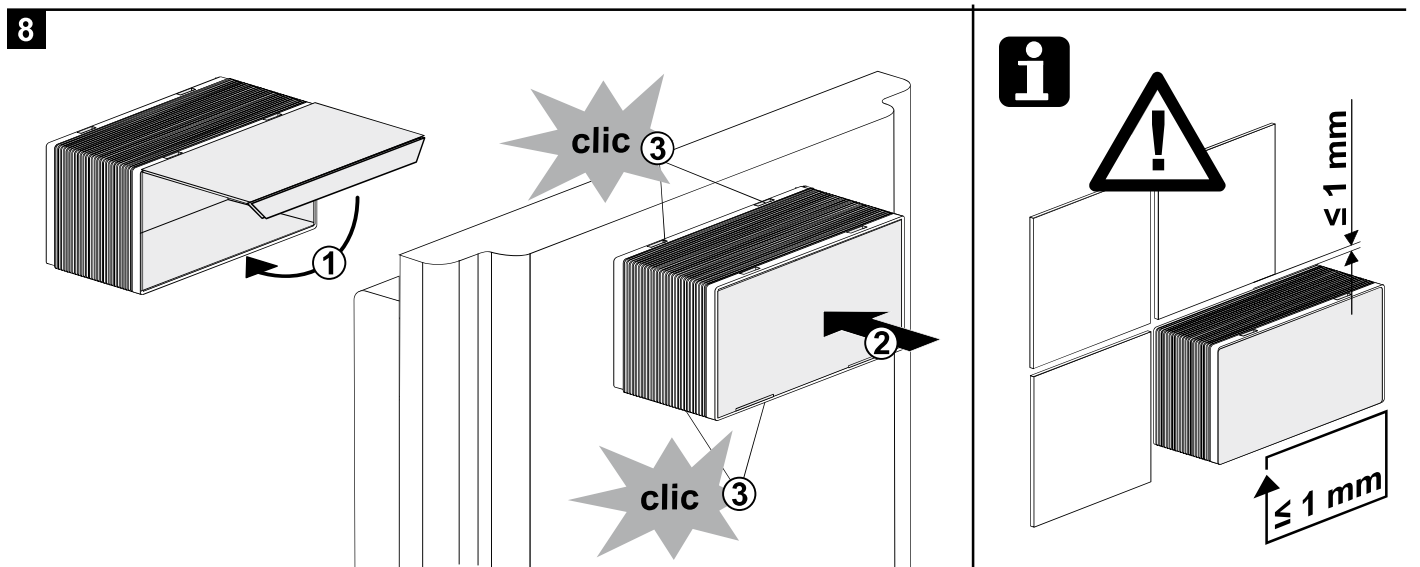
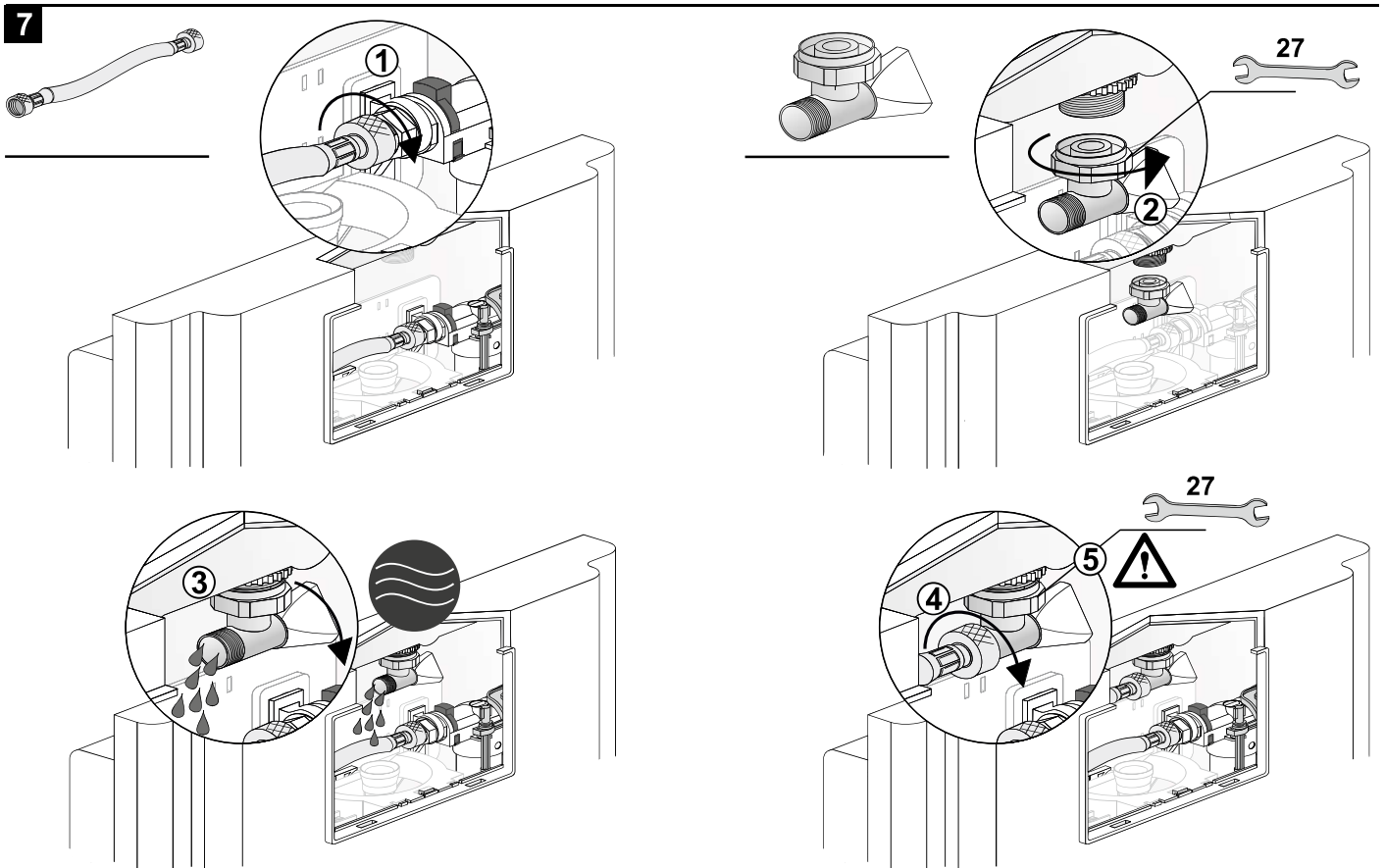
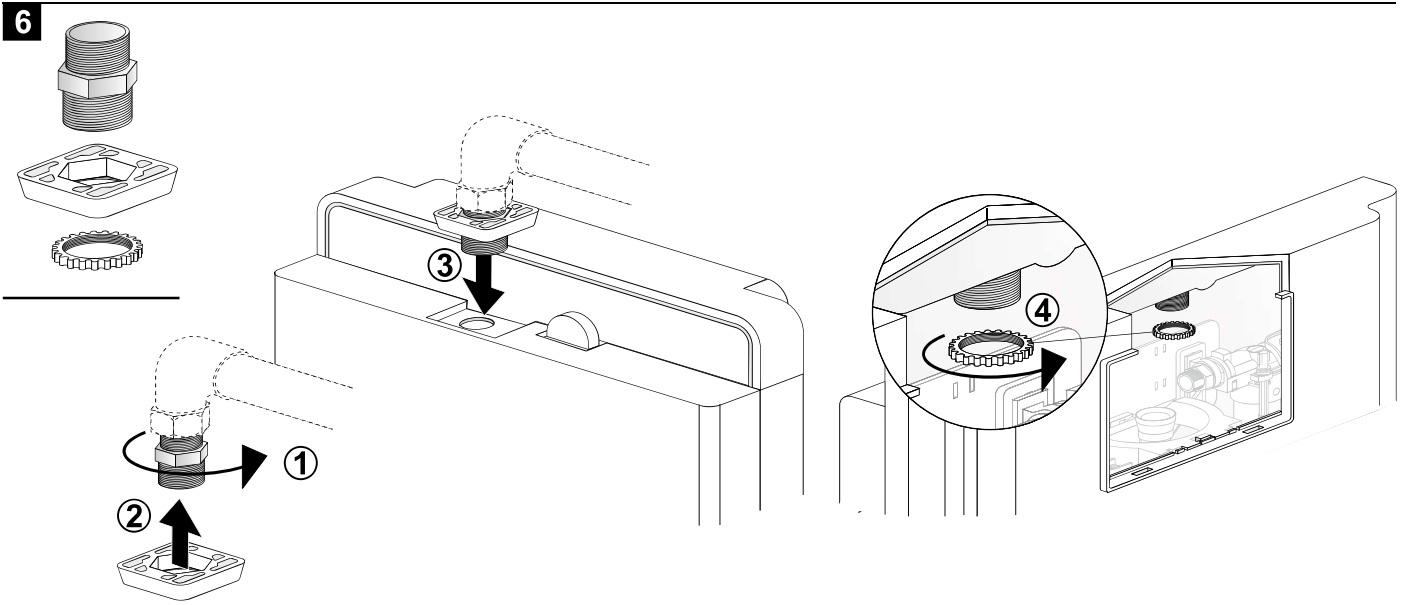


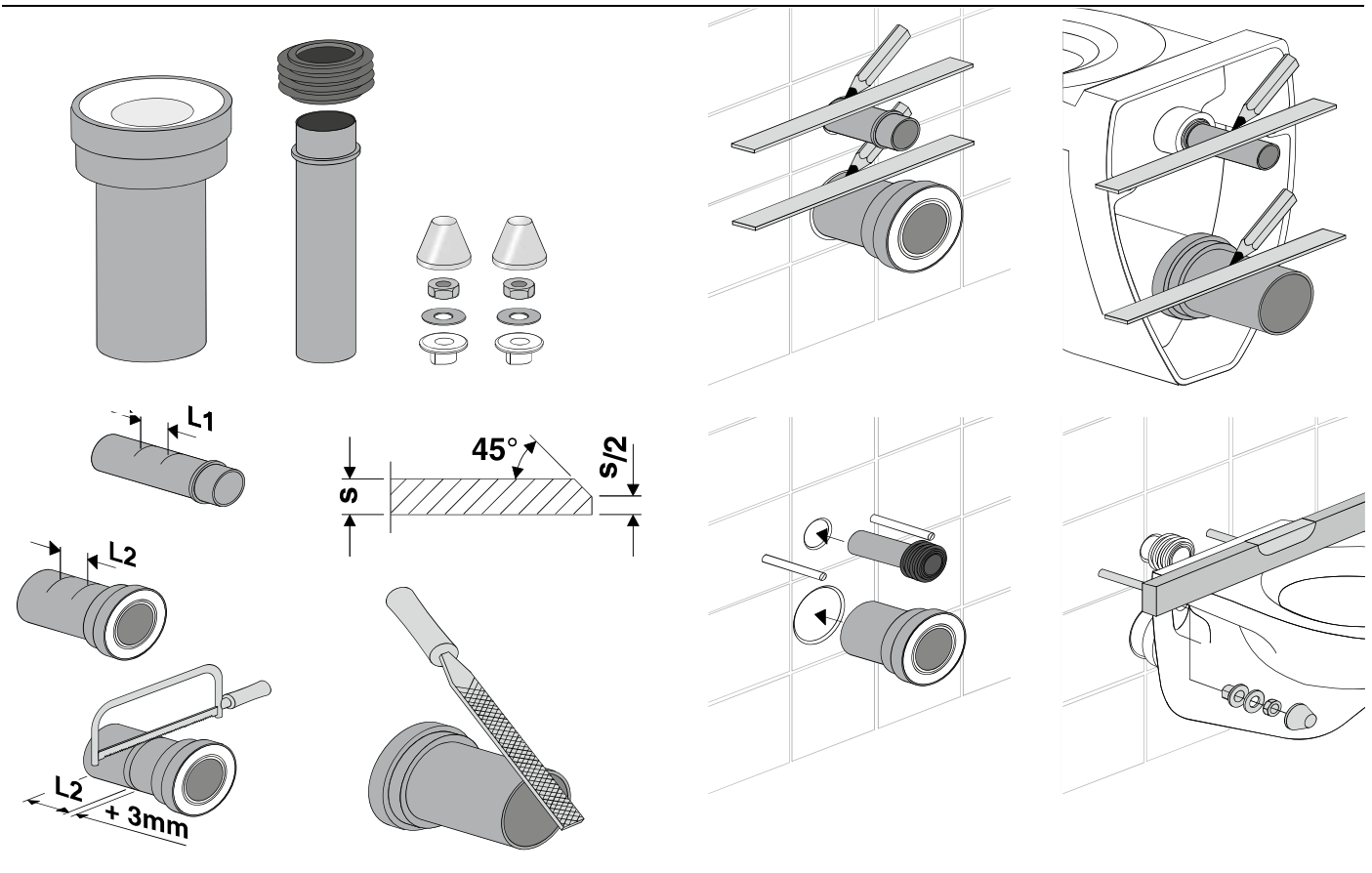
4



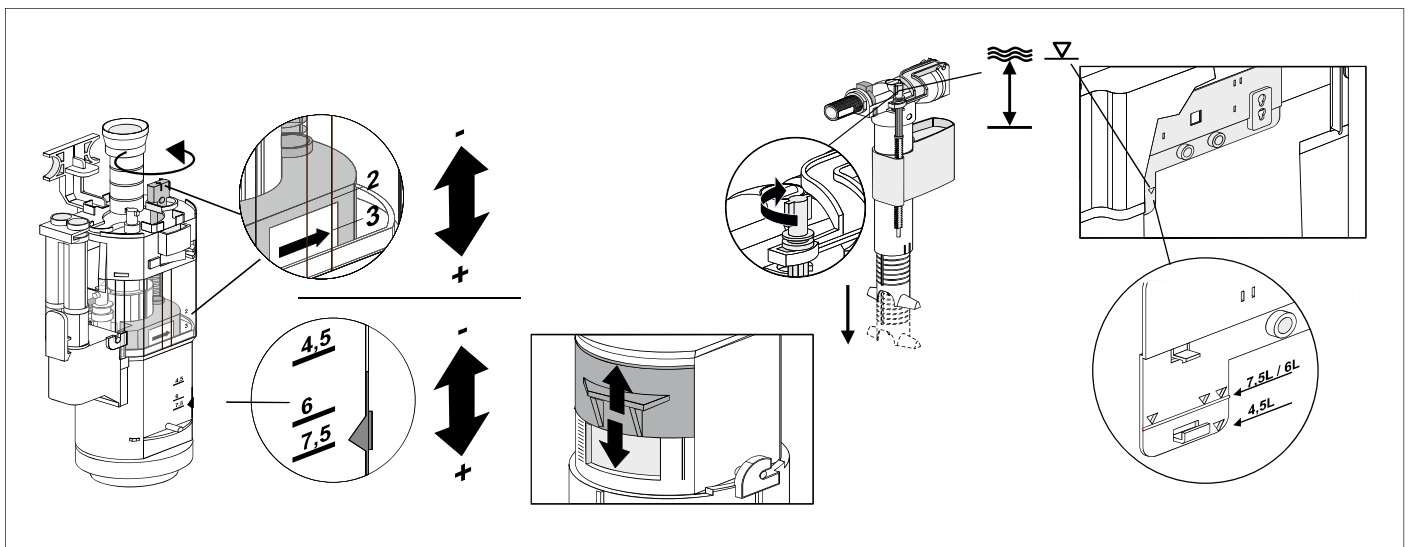
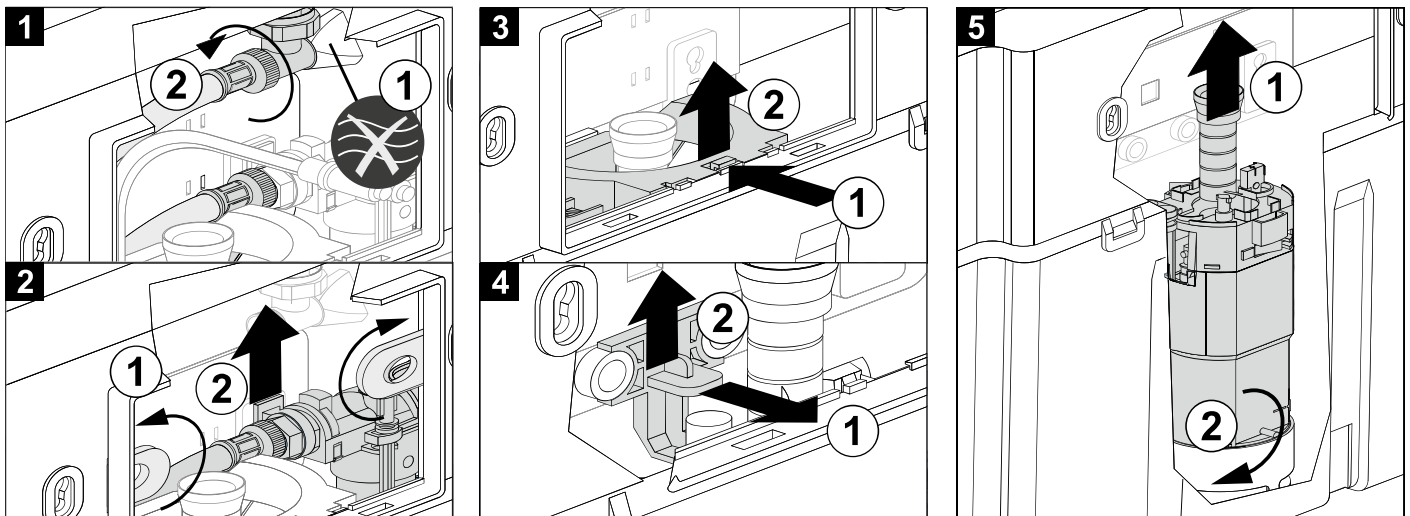
5



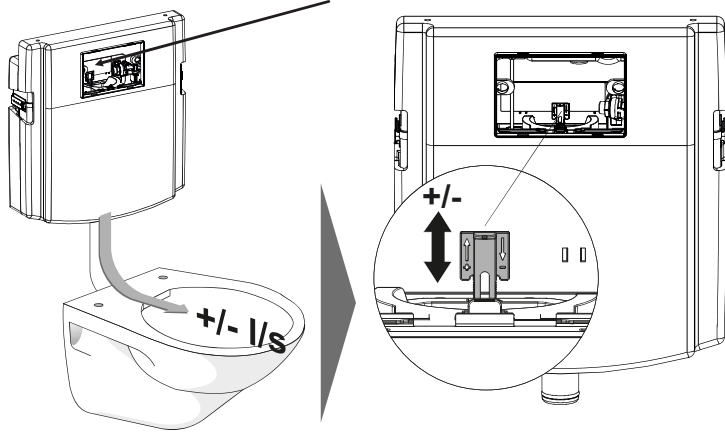




Service

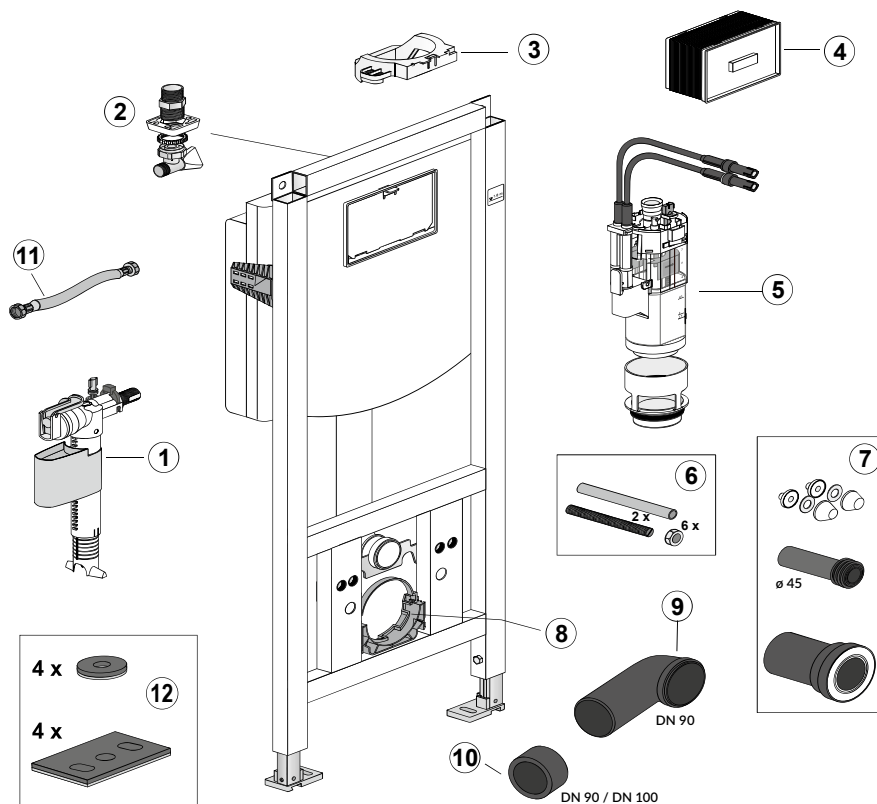
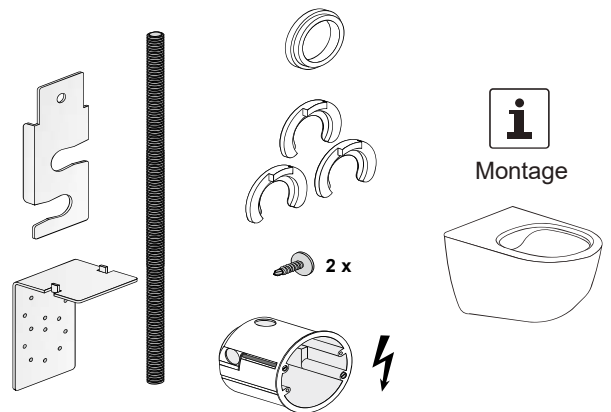


CC121-S-FO-2V-2C
Ser.-Nr: 4



Dusch WC

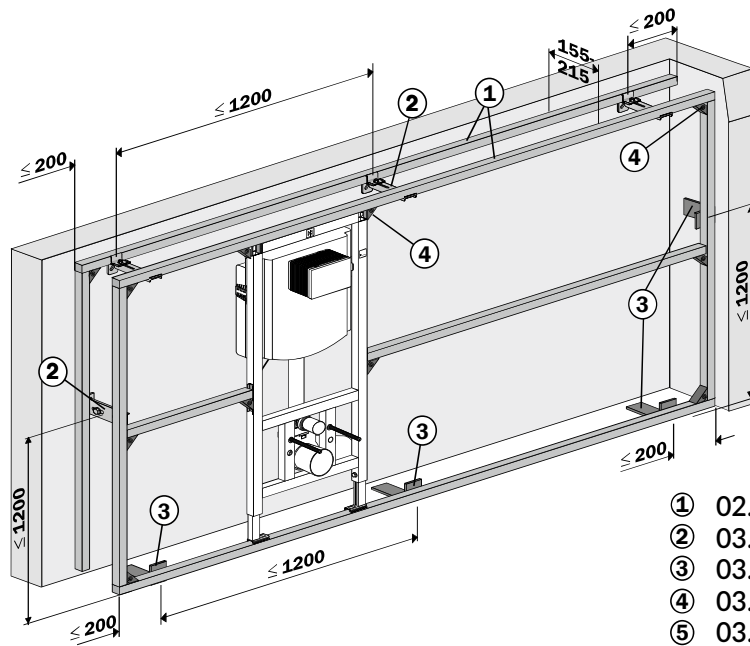
Rohbausatz für Dusch-WC / Duschaufsatz
Art. 03.956.00..0000



		<u>KBN</u>	
1	Universal-Füllventil TRINNITY	YSA2500100	25.001.00..0003
2	Eckventil Anschlussset R ½	YSA0517300	05.173.00..0000
3	Aussteifungsbrücke für UP-SPK VIS	YSA0420400	04.204.00..0000
4	Bauschutz mit Deckel	YSA1603000	16.030.00..0000
5	Auslaufgarnitur inkl. Druckspiralen und Klammern	YSA0398200	03.982.00..0000
6	WC-Befestigung M12	YSA0182700	01.827.00..0000
7	Wand-WC-Anschlussgarnitur PP d:90mm	WWCAG90PP	58.933.00..0014
8	CONEL Ablaufbogenschelle mit Schellenbügel	YSA0534200	05.342.00..0000
9	Wand-WC-Bogen PE-HD 90mm 90 Grad	WCWBS90	58.904.00..0000
10	Übergangsstück f. WC-Bogen PE-HD 110x90mm	WCWBU11090	58.211.00..0000
11	Flexibler Schlauch DN6 280 mm	YSA0526600	05.266.00..0000
12	CONEL Schallschutzset für VIS-Elemente	CVISSS	16.032.00..0001

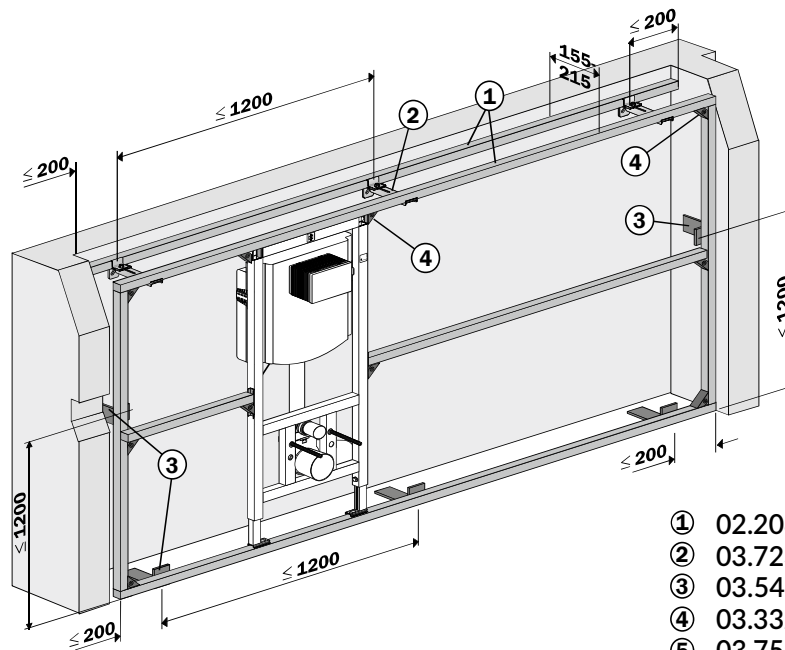
VIS Schienen-Befestigungssystem / VIS rail fixation system

Vorwand halbhoch
1-seitig befestigt/
Conclealed installation
semi high 1 side fixation



- | | | |
|---|-----------------|----------|
| ① | 02.208.00..0000 | CVISSTAB |
| ② | 03.723.00..0001 | CVISV |
| ③ | 03.545.00..0000 | CVISBWA |
| ④ | 03.332.00..S001 | CVISEV |
| ⑤ | 03.754.00..0001 | CVISVS |

Vorwand halbhoch
2-seitig befestigt/
Conclealed installation
semi high 2 side fixation



- | | | |
|---|-----------------|----------|
| ① | 02.208.00..0000 | CVISSTAB |
| ② | 03.723.00..0001 | CVISV |
| ③ | 03.545.00..0000 | CVISBWA |
| ④ | 03.332.00..S001 | CVISEV |
| ⑤ | 03.754.00..0001 | CVISVS |

Schachtaufsatz
Top duct frame

