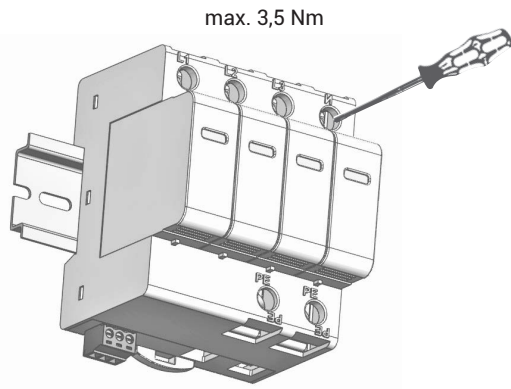
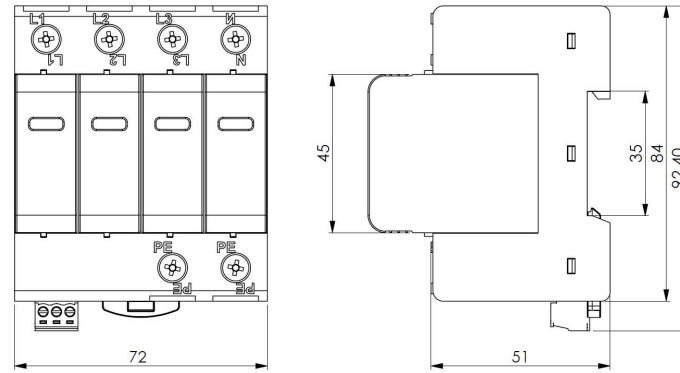


Montage / Mounting



Maßbild / Dimensions



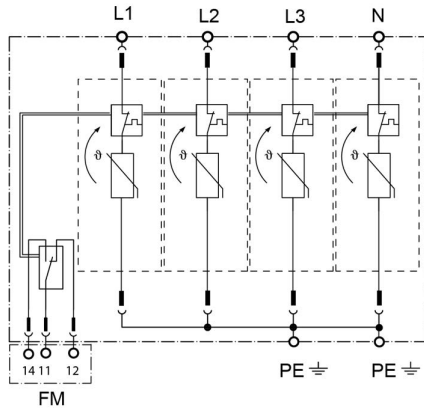
Technische Daten / Technical Data

T2/TNS

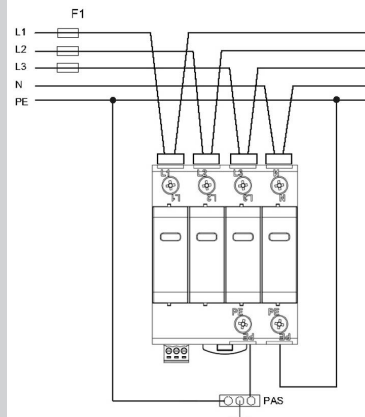
Überspannungsableiter für dreiphasige TNS-Systeme / SPD for three-phase TNS systems

IEC-Prüfklasse/EN-Typ IEC category/EAN type	Typ 2 / class II Type 2 / class II
Max. Anzugsdrehmoment/ Max. connection torque at terminals	3,5 Nm
Anschlussdrahtquerschnitt (starr/flexibel) Conductor cross section (solid/stranded)	1,5 - 35 mm ² / 1,5 - 25 mm ²
AWG	15-2
Anschlussdrahtquerschnitt FM (starr/flexibel) Conductor cross section FM (solid/stranded)	0,14 - 1,5 mm ² / 0,14 - 1,5 mm ²

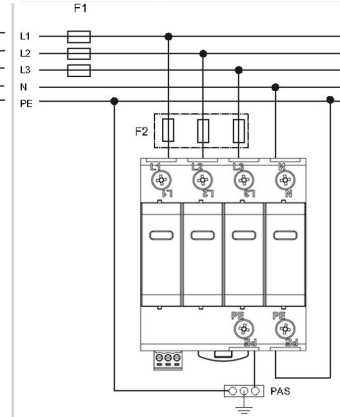
Prinzipschaltbild / Basic circuit diagram



V-Verdrahtung / V Connection



Stichverdrahtung / Parallel Connection

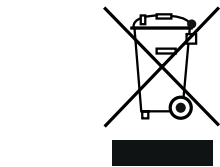
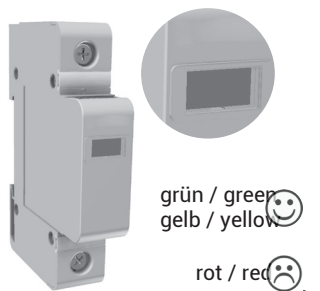


Max. Vorsicherung / Max. backup fuse

Fuse F1	S2 in A gL/gG	S3 in mm ²
125	10	16
35	10	16
40	10	16
50	10	16
63	10	16
80	10	16
100	16	16
125	16	16
160	25	25
200	35	35
250	35	35

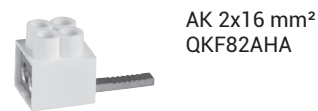
Bis 125 A Betriebsstrom wird keine F2-Sicherung benötigt.

Funktion und Entsorgung / Function and disposal

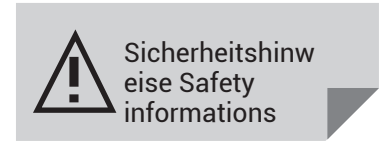


Defekte Geräte bei Wertstoff-sammelstellen abgeben./ Submit defective devices at recycling centers.

Zubehör / Accessories



Notwendig für die normgerechte Durch-gangsverdrahtung (V-Anschluss) bei Geräten mit nur einer Anschlussklemme. Anschlussmöglichkeit von max. 2x 16 mm² feindrähtig.



Weitere Informationen sind den Datenblättern zu entnehmen. / Further information are on the datasheets.

Hergestellt für:
tecget GmbH
Schafjückenweg 1, 26180 Rastede
T +49 421 948 0388-0

D Sicherheitshinweise

Vor der Montage ist das Gerät auf äußere Beschädigung zu kontrollieren. Sollte eine Beschädigung oder ein sonstiger Mangel festgestellt werden, darf das Gerät nicht montiert werden.

Der Einsatz des Gerätes ist nur im Rahmen der umseitig genannten und gezeigten Bedingungen zulässig. Bei Belastungen, die über den ausgewiesenen Werten liegen, können das Gerät sowie die daran angeschlossenen elektrischen Betriebsmittel zerstört werden.

Der Anschluss und die Montage des Gerätes darf nur durch eine Elektrofachkraft erfolgen. Die nationalen Vorschriften und Sicherheitsbestimmungen sind zu beachten (s. auch VDE 0100-534).

Eingriffe und Veränderungen am Gerät führen zum Erlöschen des Gewährleistungsanspruches.

GB Safety informations

The device must be checked for external damage before installation. If any damage or other faults are detected at the check, the device must not be installed.

Its use is only permitted within the limits shown and stated in these installation instructions. The device and the equipment connected to can be destroyed by loads exceeding the values stated.

The device may only be connected and installed by an electrically skilled person. National standards and safety regulations must be observed (see VDE 0100-534).

Opening or tampering the device invalidates the warranty.

F Consignes de sécurité

Avant montage, procéder à un contrôle visuel extérieur de l'appareil. Ne pas monter celui-ci en cas de dommage manifeste ou si tout autre défaut est présent.

La mise en œuvre de l'appareil n'est autorisée que pour la destination et aux conditions présentées et explicitées dans les présentes instructions de service.

Des charges non comprises dans les plages de valeurs indiquées pourront abîmer l'appareil ainsi que les matériels électriques qui lui sont raccordés.

Montage et branchement de l'appareil à faire effectuer exclusivement par un électricien qualifié. Respecter les normes et les prescriptions de sécurité en vigueur localement (VDE 0100-534).

Toute revendication en garantie sera exclue dans le cas d'une intervention sur l'appareil ou d'une transformation de celui-ci.

ES Indicaciones de seguridad

Antes de iniciar el montaje, debe comprobarse que el aparato no presente daños externos. En caso de observar daños u otros defectos, no debe efectuarse el montaje del aparato.

El empleo del aparato está limitado a las condiciones indicadas y mostradas en estas instrucciones de montaje. Si las cargas superan los valores indicados, puede dañar tanto el aparato como los medios de producción eléctricos conectados al mismo.

La conexión y el montaje del aparato sólo deben ser realizados por un electricista especializado. Deben observarse las normativas y disposiciones de seguridad nacionales (VDE 0100-534).

La manipulación interior o la modificación del aparato invalidan el derecho de garantía. La manipulación interior o la modificación del aparato invalidan el derecho de garantía.

RU Инструкция по безопасности

Перед монтажом осмотреть прибор и проверить нет ли внешних повреждений. При обнаружении повреждений или неисправностей прибор монтировать нельзя. Применение прибора разрешено использовать только при условиях, указанных на внешней и оборотной стороне прибора. Использование прибора при нагрузках выше указанных, может привести к выходу из строя, как самого прибора, так и подключенных к нему других технических средств. Монтаж и подключение прибора разрешен только квалифицированному электротехническому персоналу. При монтаже должны выполняться действующие на местах технические нормы и предписания (см. также VDE 0100-534).

Не выполнение указанной инструкции и какие-либо конструктивные изменения прибора, ведёт к потере гарантии.

NL Veiligheidsaanwijzingen

Voor de montage dient het apparaat op uitwendige schade nagekeken te worden. Indien schade of een andere fout vastgesteld wordt, mag het apparaat niet gemonteerd worden.

Het gebruik van het apparaat is alleen toegestaan binnen het kader van de in deze montage-handleiding opgenoemde en getoonde omstandigheden. Bij belastingen die hoger liggen dan de getoonde waarden, kunnen zowel het apparaat als de aangesloten elektrische werktuigen beschadigd worden.

Aansluiting en montage van het apparaat mogen enkel door een erkend elektricien uitgevoerd worden. De nationale voorschriften en veiligheidsbepalingen dienen opgevolgd te worden (VDE 0100-534).

Verkeerd gebruik en veranderingen aan het apparaat leiden tot het verlies van het recht op waarborg.

P Instruções de segurança

Antes da montagem, controlar se o aparelho apresenta danos exteriores. Não se pode proceder à montagem do aparelho, se for detectado um dano ou qualquer outro defeito.

A utilização do aparelho só é permitida no âmbito das condições referidas e indicadas no presente manual de montagem. No caso de cargas superiores aos valores indicados, podem ser causados danos no aparelho, assim como nos meios de produção eléctricos ligados a este.

A ligação e a montagem do aparelho apenas devem ser efectuadas por electricistas. Cumprir as normas nacionais e as disposições de segurança (VDE 0100-534).

As intervenções e as alterações no aparelho causam a perda do direito à garantia.

I Informazioni di sicurezza

Prima del montaggio, controllare che l'apparecchiatura non presenti danneggiamenti all'esterno. Nel caso in cui dovesse essere constatato un danneggiamento o un altro difetto, non montare l'apparecchiatura.

L'impiego dell'apparecchiatura è consentito esclusivamente in presenza delle condizioni menzionate ed indicate in queste istruzioni sul montaggio. In caso di carico superiore ai valori dimostrati, l'apparecchiatura e l'impianto elettrico collegativi possono subire gravi danneggiamenti.

L'allacciamento ed il montaggio dell'apparecchiatura possono essere effettuati solo da personale qualificato. Sono da osservare le prescrizioni e le disposizioni di sicurezza nazionali (VDE 0100-534).

Interventi o modifiche all'apparecchiatura comportano la perdita del diritto di garanzia.

SK Bezpečnostné informácie

Zariadenie musí byť pred inštaláciou vizuálne skontrolované či nemá vonkajšie poškodenie. Ak je akékoľvek poškodenie viditeľné, zariadenie nie sa nesmie nainštalovať.

Jeho použitie je povolené len v rámci limitov uvedených v tomto návode na inštaláciu. Zariadenie a zariadenia k nemu pripojené, môžu byť zničené vyšším zaťažením, ako uvedené hodnoty.

Prístroj smie byť pripojený a nainštalovaný len odborné vyšskoleným elektrikárom. Národné normy a bezpečnostné predpisy musia byť dodržiavané (pozri VDE 0100-534).

Otvorením, alebo manipuláciou na zariadení zaniká záruka.

PL Instrukcja stosowania

Urządzenie musi zostać sprawdzone przed instalacją pod kątem uszkodzeń zewnętrznych. Urządzenie nie może zostać podłączone, jeśli zostaną wykryte jakiegokolwiek uszkodzenia lub błędy.

Jego stosowanie jest dozwolone wyłącznie w zakresie określonym w niniejszej instrukcji instalacji. Ogranicznik oraz podłączone do niego urządzenia chronione mogą ulec zniszczeniu poprzez obciążenia przekraczające dopuszczalne wartości znamionowe.

Urządzenie może być podłączone jedynie przez osobę posiadającą niezbędną wiedzę i uprawnienia. Muszą być przestrzegane międzynarodowe standardy i wymogi bezpieczeństwa (odniesienie do VDE 0100-534)

Otwieranie i manipulacja w urządzeniu powoduje utratę gwarancji.