

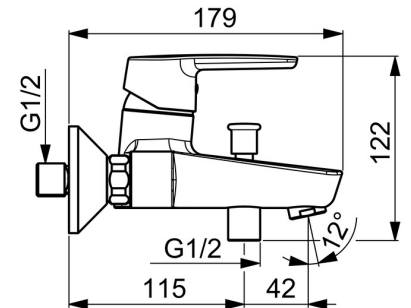
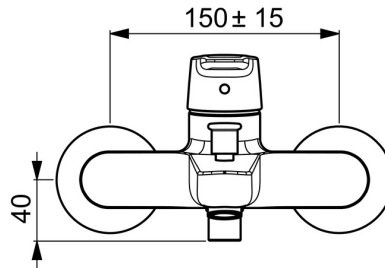
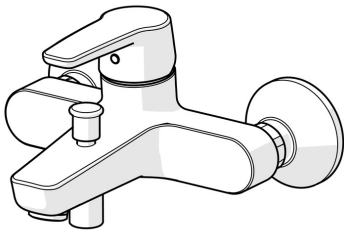
EAN: 4057304002939

static.hansa.com/51442193



Die HANSA POLO-Wannen- und Duscharmatur ist für die Wandmontage konzipiert, ihre verchromte Oberfläche sorgt für Langlebigkeit. Sie verfügt über Warm-/Kalt-Symbole für eine intuitive Steuerung. Die Zugumstellung mit automatischer Rückstellung ermöglicht einen nahtlosen Übergang zwischen Wannen- und Duschmodus. Mit einem Gehäuse aus hochwertigem DZR-Messing verspricht diese Armatur Langlebigkeit und Korrosionsbeständigkeit und gewährleistet zuverlässige Leistung in anspruchsvollen Umgebungen. Die Armatur ist ideal für alle, die eine Mischung aus Funktionalität und modernem Design suchen.

- Wanne & Dusche
- Einhebelmischer
- Wandmontage
- Chrom
- Feststehender Auslauf
- CASCADE® Strahlregler
- Hebel mit W+K-Kennzeichnung, Einhandbedienhebel/Griff
- Zugumsteller, Automatische Rückstellung
- Temperaturbegrenzer, Heißwassersperre einstellbar (im Lieferumfang enthalten)
- Rückflussverhinderer, ø 3.5 classic Steuerpatrone mit keramischen Dichtscheiben zur Wassermengen- und Temperatureinstellung
- S-Anschlüsse
- Armaturenkörper aus entzinkungsbeständigem Messing (DZR)



Technische Daten

Durchflusseigenschaften

Durchfluss bei 3 bar **20.4 / 19.2 l/min**

Technische Eigenschaften

DN-Größe (Nennmaß) **DN15**
 Warmwasserversorgung **max. +80°C**
 Arbeitsdruck **0.5-10 bar**
 Anschlussgröße **G3/4**
 Installationsabstand **150 ± 15 mm**
 Ausladung **157 mm**
 Sicherungseinrichtung (EN1717) **EB**
 Werkstoff **Messing**

Vorschriften

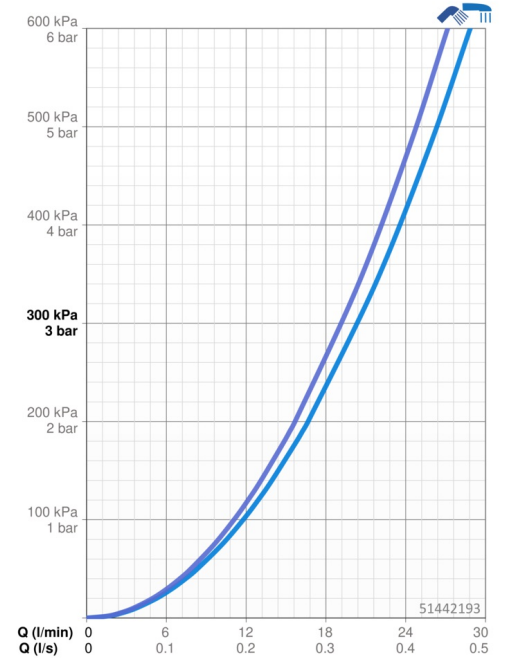
EN Standard **EN 817**
 Geräuschklasse **I(ISO 3822)**

Zulassungen und Deklarationen

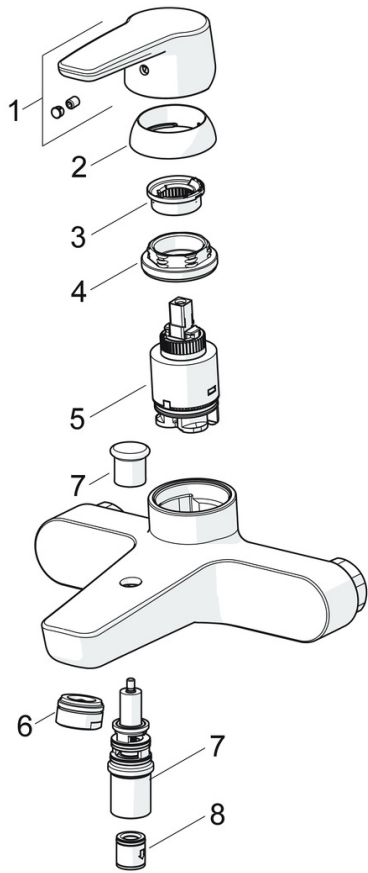
KIWA **K6116/08**
 DVGW **NW-6506BP0361**
 ABP **PA-IX 38493/IDB**
 Konformitätserklärung **DoC**
 EPD **S-P-06397**

Nachhaltigkeit

EPD module A1 (kg CO2 eq.) **11,05**
 EPD module A2 (kg CO2 eq.) **0,57**
 EPD module A3 (kg CO2 eq.) **1,25**
 EPD module A1-A3 (kg CO2 eq.) **12,88**
 EPD module A4 (kg CO2 eq.) **0,51**
 EPD module B7 (kg CO2 eq.) **3302,40**
 EPD module C2 (kg CO2 eq.) **0,02**
 EPD module C3 (kg CO2 eq.) **0,02**
 EPD module C4 (kg CO2 eq.) **1,89**
 EPD module D (kg CO2 eq.) **-8,16**



Ersatzteile



SP51442193

	Name	Art.-Nr.
01	Hebel	59914417
02	Abdeckkappe, 33x3 mm	59912504
03	Temperatur-Anschlagring Ausgelaufen	59912325
04	Spann-Mutter, M40x1, SW30	1003409V
05	Kartusche, 3.5 Classic	59913075
06	Luftsprudler, M24x1 D	59911829
07	Umstellung	59912706
08	Rückschlagventil	59905714