

BLP SC BACKLIGHT- PANEL



**JETZT BEG-FÖRDERUNG
SICHERN & SPAREN.**

Diese Leuchte ist BEG-förderfähig – weitere Informationen auf den Seiten 8/9.

EFFIZIENTE BELEUCHTUNG MIT HOHER FLEXIBILITÄT

Nur 27,5 W
Leistungs-
aufnahme,
150 lm/W

BLP SC BACKLIGHTPANEL

Die neue Backlight Technologie ermöglicht parallel zu den etablierten Sidelight LED Panels weitere Alternativen in der flächigen Beleuchtung.

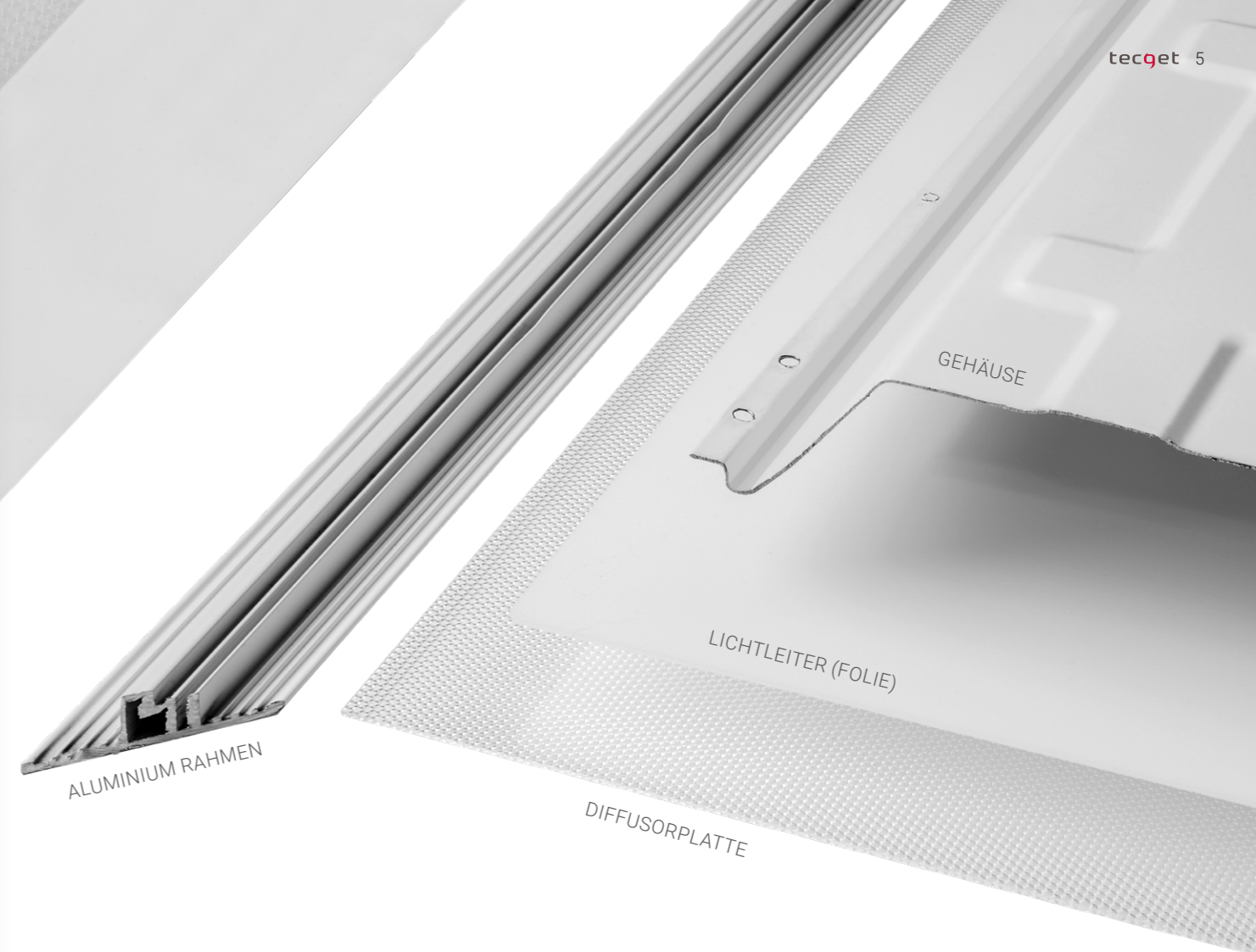
Geringes Gewicht, Wahl der Farbtemperatur vor Ort zwischen Warmweiß 3000 K, Neutralweiß 4000 K oder Kaltweiß 5700 K, grundsätzlich ausgestattet mit einer Blendungsbegrenzung UGR<19, zur Montage in Moduldecken oder mit Zubehör in Rigips-, Holz- oder Metaldecken.

Flexibilität, auch in der sprichwörtlich „letzten Sekunde“ bei der Wahl der Farbtemperatur, insbesondere in Bereichen die langfristig, oder temporär für verschiedene Zwecke genutzt und vermietet werden, einfache und schnelle Montage und ein angenehmes, gleichmäßiges Lichtbild für perfekte Bildschirmarbeitsplatzbeleuchtung – all das zeichnet die BLP Backlightpanels aus. Energieeffizient in neuen Installationen oder Mehrwert schaffend bei der Renovierung von existierenden Bereichen, eine schnelle Amortisation für den Nutzer liegt auf der Hand.



RÜCKSEITE

FRONT



ALUMINIUM RAHMEN

DIFFUSORPLATTE

LICHTLEITER (FOLIE)

GEHÄUSE

BACKLIGHT TECHNOLOGIE

TIEFERES PROFIL

Hintergrundbeleuchtete Panels erfordern ein tieferes Gehäuse, um den Diffusor gleichmäßig zu beleuchten.

LEICHTGEWICHT

Das langlebige und dennoch minimale Design dieser Backlight Panels ist mit ca. 700 g äußerst leicht. Dies erleichtert die Überkopfmontage in abgehängten Decken enorm.

UMSCHALTBARE LICHTFARBE

Unser Backlight Panel ist mit umschaltbarer Lichtfarbe erhältlich. Wählen Sie komfortabel während des Einbaus aus den Lichtfarben 3000 K, 4000 K oder 5700 K.

Um Schäden zu vermeiden, darf die Umschaltung der Lichtfarbe stets nur stromlos erfolgen.



3000 K
umschaltbar
4000 K
5700 K

LICHTFARBE UMSCHALTBAR

3000 K
umschaltbar
4000 K
5700 K



3000 K – WOHLFÜHLATMOSPHERE

Wählen Sie die Farbtemperatur 3000 K für Bereiche, in denen durch die wärmere Lichtfarbe eine angenehme Wohlfühlumgebung erzeugt werden soll. In dieser Einstellung eignet sich das LED Backlightpanel hervorragend für Wartebereiche in Arztpraxen, für Verkaufsräume, Reisebüros, Privatbereiche und vergleichbare Anwendungen.



4000 K – KONZENTRIERTES ARBEITEN

In Bereichen, die konzentriertes Arbeiten erfordern, eignet sich die Farbtemperatur 4000 K. Das neutralweiße Licht beugt Ermüdung vor und fördert die Produktivität. Typische Anwendungsbereiche sind Büros, Arztpraxen, Apotheken und alle Objekte, in denen ein frisches, modernes Ambiente erwünscht ist.



5700 K – HYGIENE & SAUBERKEIT

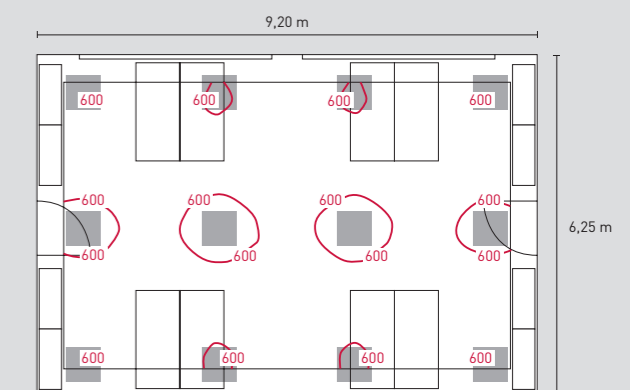
Mit einer Farbtemperatur von 5700 K vermittelt das kaltweiße Licht das Gefühl von Hygiene und absoluter Sauberkeit. Durch seine klinische Reinheit eignet sich das Backlightpanel mit dieser Farbtemperatur somit insbesondere für die Anwendung in Kliniken, Krankenhausfluren, Laboren, aber auch in modernen Produktions- und Fertigungsstätten.

PLANUNGSBEISPIEL

Das effiziente Backlightpanel BLP SC erfüllt alle grundsätzlichen Anforderungen an moderne Arbeitsplatzbeleuchtung. Sehen Sie in folgendem Berechnungsbeispiel die Lichtausbeute im typischen Anwendungsbeispiel eines mittelgroßen Büroraumes. Bei einer beispielhaften Montagehöhe von 2,80 m und einem Achsmaß der Leuchten von 2,50 m werden sehr gute 600 Lux erreicht.

Stck.	Artikelnr.	Beschreibung
12	QPA320700TG	Panel BLP SC 28 W 4000 K

Raumhöhe:	2,80 m
Montagehöhe:	2,80 m
Achsmaß der Leuchten:	2,5 x 2,5 m



FÖRDERUNG SICHERN & SPAREN

BEG FÖRDERPROGRAMM 2021 – 2030

BEG-FÖRDERUNG DES BUNDESWIRTSCHAFTSMINISTERIUMS

Im Rahmen des Klimaschutzprogramms lohnt es sich jetzt, gut informiert zu sein. Das Bundesministerium für Wirtschaft und Klimaschutz bündelt ab 2021 die bisherigen Programme zur Förderung von Energieeffizienz und erneuerbaren Energien im Rahmen des Klimaschutzprogramms 2030. Die BEG-Förderung fördert und unterstützt die energetische Gebäudesanierung zur weiteren Reduzierung der CO₂-Emissionen. Gefördert werden Investitionen ab 2.000 EUR in die Anlagentechnik des Gebäudes mit 15%.

WAS WIRD GEFÖRDERT?

- Innenbeleuchtung in beheizten Nichtwohngebäuden
- Einbau, Austausch oder Optimierung der Beleuchtung in energieeffizientere Systeme sowie Lichtmanagementsysteme inkl. aller Umbaumaßnahmen, die mit der Sanierung zusammenhängen.

VORAUSSETZUNGEN BELEUCHTUNG

- Energieeffizienz mindestens 120 lm/W
- Lebensdauer L80 bei 50.000 Betriebsstunden

WER WIRD GEFÖRDERT?

- Privatpersonen
- Freiberuflich Tätige
- Kommunale Gebietskörperschaften
- Gemeinnützige Organisationen
- Unternehmen
- Sonstige juristische Personen des Privatrechts
- Eigentümer, Pächter, Mieter

Mit der gegebenen Systemeffizienz von bis zu 150 lm/W sind die TECGET LED Backlight Panels förderungsfähig.

WIR UNTERSTÜTZEN SIE BEI IHREM FÖRDERFÄHIGEN SANIERUNGSKONZEPT

- Prüfung der Förderfähigkeit
- Analyse des Sanierungspotentials mit Projektberatung
- Verbesserung der Energieeffizienz durch Senkung des Energiebedarfes

Bitte sprechen Sie gerne Ihre bekannten
Lichtspezialisten der EFG an.



TECHNISCHE DATEN IM ÜBERBLICK.

Quadratische Einlegeleuchte für modulare Decken oder Einbau

LED-Panel basierend auf SMD LED-Technologie

UGR<19 – empfohlen für Bildschirmarbeitsplätze

Gehäuse lichtdicht verschweißt, pulverbeschichtet in Weiß

Farbtemperatur einstellbar 3000 K / 4000 K / 5700 K

Werkzeugloses Einlegen in modulare Deckenstrukturen 625 x 625 mm

Systemeffizienz 150 lm/W

Schaltbarer Konverter inklusive – 230 V, 50/60 Hz – ENEC approbiert

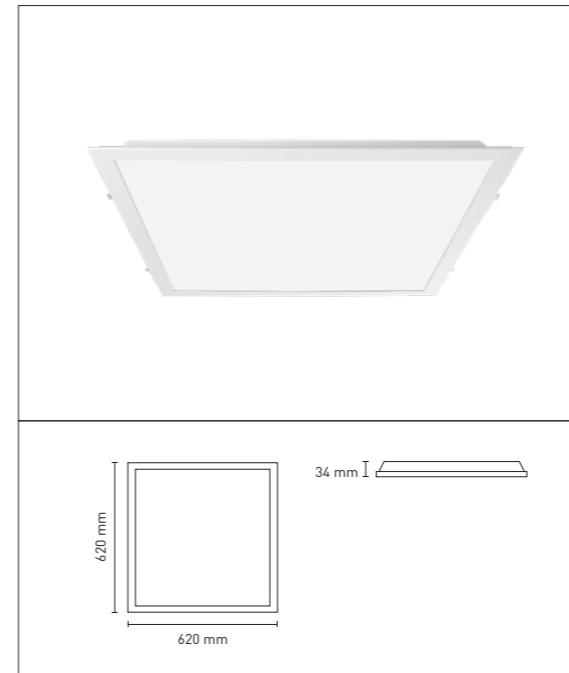
Schutzart IP40

Schutzklasse II

Mittlere Lebensdauer 50.000 h (L80/B10) ta=25°C

Garantie 5 Jahre

**3000 K
umschaltbar
4000 K
5700 K**

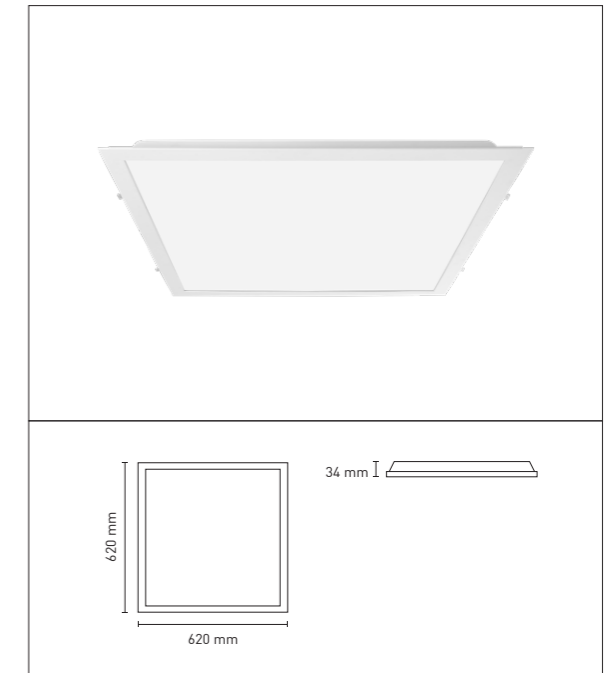


BLP SC MODUL 625 | EINBAU 600

🔌 Lichtfarbe einstellbar, inklusive Konverter schaltbar

Lichtfarbe	Diffusor	Bestromung	Leistung	Lichtstrom	Artikelnr.
3000 K	Prismen	700mA	27,5W	3675lm	QPA320700TG
4000 K	Prismen	700mA	27,5W	4115lm	
5700 K	Prismen	700mA	27,5W	3785lm	

Vorgängermodell: QPA220620TG



BLP SC MODUL 625 | EINBAU 600 | DALI

🔌 Lichtfarbe einstellbar, inklusive Konverter, DALI

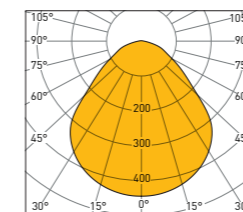
Lichtfarbe	Diffusor	Bestromung	Leistung	Lichtstrom	Artikelnr.
3000 K	Prismen	700mA	27,5W	3660lm	QPA320710TG
4000 K	Prismen	700mA	27,5W	4095lm	
5700 K	Prismen	700mA	27,5W	3730lm	

Vorgängermodell: QPA220630TG

SPEZIFIKATIONEN

- CRI** >80
- UGR** <19
- △ IP 40 – Panel
- IP 20 – Konverter
- ☒ Deckenmontage
- Anbaumontage

LICHTVERTEILUNG



★ ZUBEHÖR

	Artikelnr.
Deckeneinbausatz für Backlightpanel	QZU203220TG
Anbaurahmen, Höhe 67 mm, weiß	auf Anfrage

Achtung: Der Anbaurahmen ist technisch bedingt (Bauhöhe Netzgerät) nur in Verbindung mit QPA320700TG verwendbar.

tecget
DAS KLEINE BISSCHEN MEHR

tecget GmbH
Schafjückenweg 1 / 26180 Rastede
T +49 421 94803880
info@tecget.de
TECGET.DE

