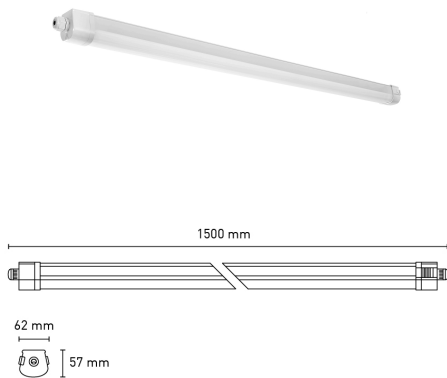


PRODUKTDATENBLATT QTGFRWPRO25P Feuchtraumleuchte FRP



AUSSCHREIBUNGSTEXT

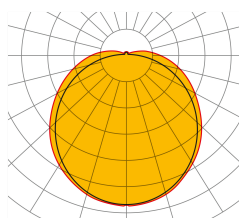
Lineare Feuchtraumleuchte für Decken- und Wandmontage. Gleichmäßige, breitstrahlende Lichtverteilung zur optimalen Ausleuchtung der Flächen. LED SMD Technologie. Gehäuse aus schlagfestem Polykarbonat (IK08) mit Endkappen und Klemmverschraubung M20. Diffusor – Opal. Beidseitige, stirnseitige Leitungsaufnahme inklusiv Durchgangsverdrahtung 5x1,5². Phasenwahl L1|L2|L3 der Leuchte am Anschluss über Druckklemmen. Montage durch zwei variable Befestigungsklammern aus Edelstahl V2A mit Langlöchern. Leuchtenmaße: 1500x62x57mm. Gewicht: 1,3kg, Farbtemperatur 4000K, Farbwiedergabe CRI / RA >80, Leistung durch DIP-Schalter voreinstellbar: 26-33-38-45W. Leuchten Lichtstrom: 4160-5280-6080-7200lm. Systemeffizienz: 160lm/W. Schutzart IP65, Schutzklasse I, 230V 50/60Hz (DC180 – 264V), Produktlebensdauer: 50.000h (L80/B10) bei ta=25°C. Anwendung in Feuchträumen und geschützten Außenbereichen. LED-Board und Konverter austauschbar. CE-Kennzeichnung, ENEC zertifiziert, D-Zeichen

Zubehör: QTGZUFRWPEND Seilabhängungsset FRP Advanced, QTGZUFRWKLAM Diebstahlgesichertes Klammerset FRP Advanced

PRODUKTMERKMALE & KENNDATEN

Geeignet für	Anbaumontage, Deckenmontage, Wandmontage
Gehäuse	Polykarbonat
Farbe	grau
Montageart	Anbau, Abhängung durch Zubehör
Anschlussleistung	26 W - 45 W
Farbtemperatur [K]	4000 K
Bemessungslichtstrom	4160 lm - 7200 lm
Lichtausbeute	160,00 lm/W
Betriebswirkungsgrad	1
Farbwiedergabeindex CRI	>80
Farbtoleranz	SDCM ≤3
Schutzart	IP 65
Schutzklasse	I
Umgebungstemperatur	ta -20 °C bis 40 °C
mittlere Lebensdauer	50000 h L80 B10 (25 °C)
Anschlussart	Steckklemme
Art der Dimmung	nicht dimmbar
Betriebsspannung AC	230 V 50/60 Hz
Betriebsspannung DC	180 - 264 V
Einschaltstrom	23 A 242 µs
Effizienz	> 91 %
Flimmer-Messgröße Pst LM	≤ 1
Klirrfaktor (THD)	< 20 %
Leistungsfaktor	0,90
Max. Ripple	< 2 %
Messgröße für Stroboskop Effekte SVM	≤ 0,4
Anschluss Zuleitung mit Absicherung B16 – max.	32 Stck.
Anschluss Zuleitung mit Absicherung C16 – max.	53 Stck.
Höhe/Tiefe	57,00 mm
Außenmaße	1500 mm x 62 mm

LICHTVERTEILUNG



ENERGIEEFFIZIENZ

Die Leuchte enthält eine Lichtquelle der Energieeffizienzklasse:

