

Montageanleitung

Membranausdehnungsgefäß Trinkwasser

MAG TW WGB-K

Sehr geehrter Kunde,

Vielen Dank für den Kauf dieses Gerätes.

Bitte lesen Sie dieses Handbuch vor der Verwendung des Produkts sorgfältig durch und heben Sie es zum späteren Nachlesen an einem sicheren Ort auf. Um langfristig einen sicheren und effizienten Betrieb sicherzustellen, empfehlen wir die regelmäßige Wartung des Produktes. Unsere Service- und Kundendienst-Organisation kann Ihnen dabei behilflich sein.

Wir hoffen, dass Sie viele Jahre Freude an dem Produkt haben.

1 Sicherheit

1.1 Allgemeine Sicherheitshinweise



Stromschlaggefahr!

Vor allen Arbeiten den Kessel spannungslos schalten.



Stromschlaggefahr!

Lebensgefahr durch unsachgemäße Arbeiten!

Alle mit der Installation verbundenen Elektroarbeiten dürfen nur von einer elektrotechnisch ausgebildeten Fachkraft durchgeführt werden!



Gefahr!

Lebensgefahr durch Umbauten am Kessel!

Eigenmächtige Umbauten und Veränderungen am Kessel sind nicht gestattet, da sie Menschen gefährden und zu Schäden an dem Kessel führen können. Bei Nichtbeachtung erlischt die Zulassung des Kessels!



Gefahr!

Das Gerät vor der Montage des Zubehörs abkühlen lassen!



Vorsicht!

Bei der Installation des Zubehörs besteht die Gefahr erheblicher Sachschäden. Deshalb darf das Zubehör nur durch Fachunternehmen montiert und durch Sachkundige der Erstellerrfirmen erstmalig in Betrieb genommen werden! Verwendetes Zubehör muss den Technischen Regeln entsprechen und vom Hersteller in Verbindung mit diesem Zubehör zugelassen sein.



Gefahr!

Dieses Gerät kann von Kindern ab 8 Jahren und darüber sowie von Personen mit verringerten physischen, sensorischen oder mentalen Fähigkeiten oder Mangel an Erfahrung und Wissen benutzt werden, wenn sie beaufsichtigt oder bezüglich des sicheren Gebrauchs des Gerätes unterwiesen wurden und die daraus resultierenden Gefahren verstehen. Kinder dürfen nicht mit dem Gerät spielen. Kinder dürfen keine unbeaufsichtigten Reinigungs- oder Wartungsarbeiten durchführen.



Vorsicht!

Es dürfen nur Original-Ersatzteile verwendet werden.

1.2 Bestimmungsgemäße Verwendung

Das MAG TW WGB-K dient zur Aufnahme des erhöhten Trinkwasservolumens bei Erwärmung in Gas-Brennwertkesseln der Serie WGB-K

2 Über dieses Handbuch

2.1 Allgemeines

Diese Anleitung richtet sich an die Heizungsfachkraft, die das Zubehör montiert.

2.2 Benutzte Symbole

2.2.1 In der Anleitung verwendete Symbole

In dieser Anleitung gibt es verschiedene Gefahrenstufen, um die Aufmerksamkeit auf spezielle Anweisungen zu lenken. Damit möchten wir die Sicherheit der Benutzer erhöhen, Probleme vermeiden und den ordnungsgemäßen Betrieb des Gerätes sicherstellen.

**Gefahr!**

Gefährliche Situationen, die zu schweren Verletzungen führen können.

**Stromschlaggefahr!**

Gefahr eines elektrischen Schlages.

**Warnung!**

Gefährliche Situationen, die zu leichten Verletzungen führen können.

**Vorsicht!**

Gefahr von Sachschäden.

**Wichtig:**

Bitte beachten Sie diese wichtigen Informationen.

**Verweis:**

Bezugnahme auf andere Anleitungen oder Seiten in dieser Dokumentation.

3 Produktbeschreibung

3.1 Lieferumfang

- Membranausdehnungsgefäß mit Verbindungsstück G 1/2" vormontiert
- 2 Schrauben M6 x 12
- Anschlussstück für Verbindungsrohr G1/2"
- Dichtungsring 1/2"
- 3 Dichtungen
- Verbindungsrohr
- Montageanleitung

4 Installation

4.1 Montage

**Stromschlaggefahr!****Lebensgefahr durch elektrischen Strom!**

Vor der Durchführung von Montage- und Installationsarbeiten ist der Kessel spannungslos zu schalten und gegen Wiedereinschalten zu sichern!

**Gefahr!****Verbrennungsgefahr!**

Kessel vor der Montage des Zubehörs abkühlen lassen!

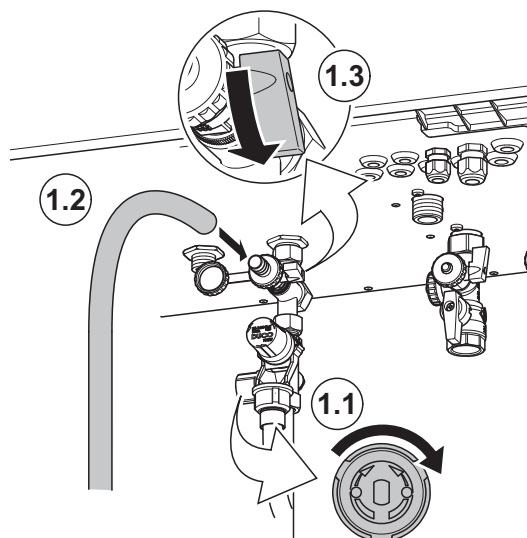
**Wichtig:**

Voraussetzung für den Einbau des MAG ist die vorherige Montage der Trinkwasser-Sicherheitsgruppe.

**Verweis:**

Hinweise zur Installation der Trinkwasser-Sicherheitsgruppe befinden sich im *Installationshandbuch WGB-K 22/28.1*.

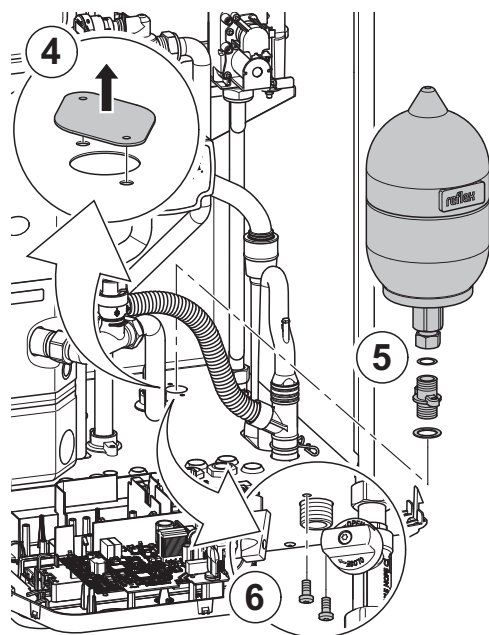
Abb.1 Entleeren des Speichers



RA-0002550

1. Speicher entleeren:
 - 1.1. Absperrventil schließen.
 - 1.2. Ablaufschlauch auf den KFE-Hahn schieben und anderes Ende zur Hausentwässerung verlegen.
 - 1.3. KFE-Hahn öffnen und Speicher entleeren.
 - 1.4. KFE-Hahn schließen und Ablaufschlauch entfernen.
2. Verkleidungs-Vorderwand entfernen.
3. Regelungsbox nach vorn herausklappen.

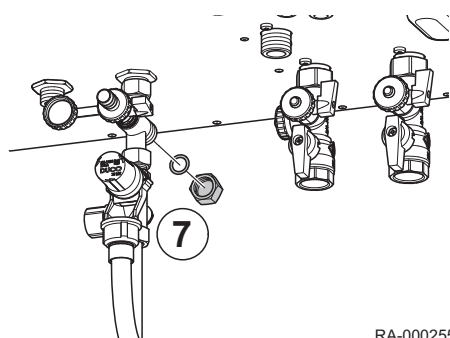
Abb.2 Einbau des MAG



RA-0002548

4. Verschlussdeckel im Bodenblech entfernen.
5. Anschlussstutzen mit Dichtung an das Verbindungsstück des MAG anschrauben.
6. MAG mit Anschlussstutzen und Dichtungsring in das Loch im Bodenblech einsetzen und von unten mit den beiliegenden Schrauben befestigen.

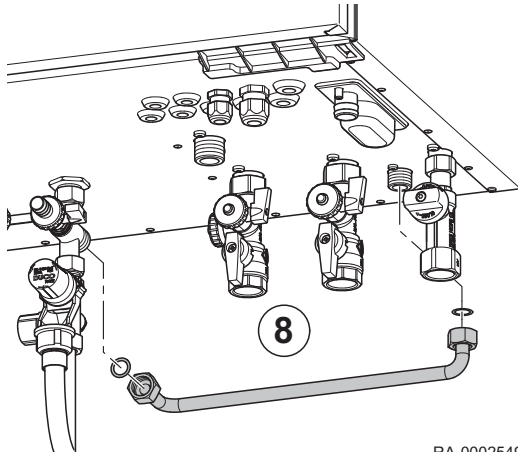
Abb.3 Entfernen der Verschlusskappe



RA-0002551

7. Verschlusskappe und Dichtung an der Rückseite des KFE-Hahns entfernen.

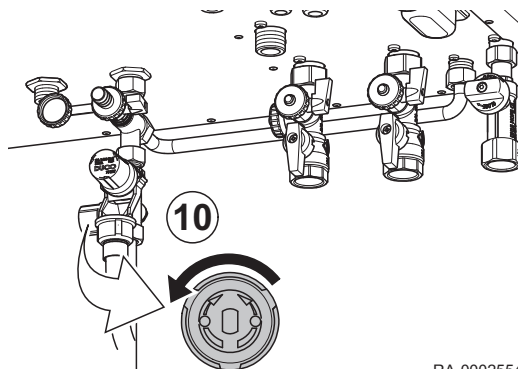
Abb.4 Montage des Verbindungsrohrs



RA-0002549

8. Verbindungsrohr gemäß *Abb.* mit Dichtungen zwischen Anschlussstutzen und Trinkwasser-Sicherheitsgruppe montieren.
9. Sämtliche Verschraubungen anziehen.

Abb.5 Befüllen des Speichers



RA-0002554

10. Absperrventil öffnen und Speicher wieder befüllen.



Vorsicht!

Nach dem Befüllen des Speichers sind sämtliche Verbindungsstellen auf Dichtigkeit zu prüfen!

11. Regelungsbox einklappen.
12. Verkleidungs-Vorderwand wieder montieren.

Originalbetriebsanleitung - © Copyright

Alle technischen Daten dieser technischen Anleitungen sowie sämtliche mitgelieferten Zeichnungen und technischen Beschreibungen bleiben unser Eigentum und dürfen ohne unsere vorherige schriftliche Zustimmung nicht vervielfältigt werden. Änderungen vorbehalten.

August Brötje GmbH | 26180 Rastede | broetje.de