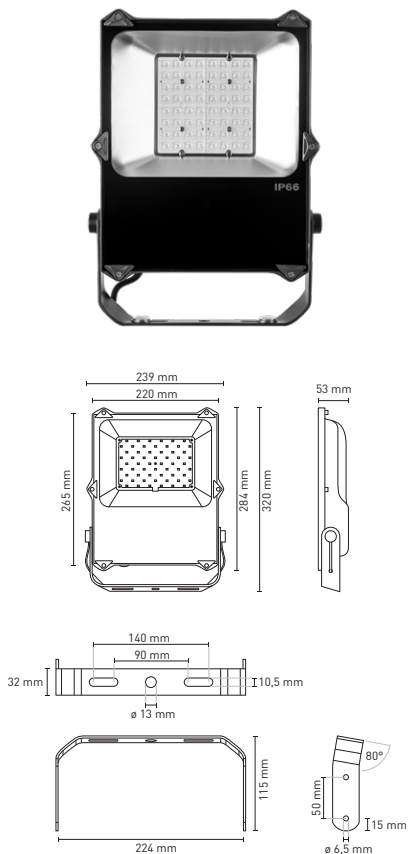


## PRODUKTDATENBLATT QTGIF290520 LED INDUSTRIEFLUTER



### PRODUKTMERKMALE & KENNDATEN

Anwendungsbereich	Innen- und Außenbereich
Leuchtentyp	LED-Flächenstrahler
Leuchtmittel	LED Philips 3030
Montageart	Anbau mittels Montagebügel
Anschlussleistung	55 W
Betriebsspannung	230 V 50/60 Hz
Bemessungslichtstrom	6525 lm
Farbtemperatur	3000 K
Farbwiedergabeindex	>80
Lichtausbeute	121 lm/W
Ausstrahlungswinkel	150 x 80°
Betriebswirkungsgrad	1
Powerfactor $\geq 95$	Effizienz $\geq 88$
Pst LM $\leq 0,9$	SVM $\leq 0,4$
Schutzklasse	III
Schutzart	IP66
Schlagfestigkeit	IK06
Umgebungstemperatur	-20° bis +45° C
Anschlussart	3m Anschlussleitung mit offenen Kabelenden
Leuchtenfarbe	Anthrazit (ähnlich RAL7016) pulverbeschichtet
Höhe	53 mm
Außenmaße	320,5 x 239 mm
Gewicht	2,7 kg

### AUSSCHREIBUNGSTEXT

LED-Industriefluter in rechteckiger, flacher Bauform für Anbaumontage mittels Montagebügel. Die Leuchte ist über den Montagebügel schwenkbar bis 180°. Leuchte mit Philips LED SMD-Platinen, schaltbarem Philips Xitanium Treiber 230V 50/60 Hz. Industriefluter zur asymmetrischen Beleuchtung von Flächen wie Eingangsbereiche, Stellflächen, Grünanlagen. Leuchtgehäuse Aluminiumdruckguss – pulverbeschichtet anthrazit (ähnlich RAL7016). Schrauben aus Edelstahl. Die LED liegt hinter einer transparenten, klaren Scheibe aus gehärtetem Glas – Schlagfestigkeit IK06. Asymmetrische Lichtverteilung 180/150° durch Linsentechnologie. Schutzart IP66, elektrische Schutzklasse I, Silikon Formdichtung, 3 Meter Anschlussleitung mit offenen Kabelenden. Farbtemperatur 3000 K gemäß Richtlinie zur Insektenfreundlichkeit, CRI/IRA<80, 6525 lm bei 55 W Systemleistungsaufnahme. Maße: 320,5 x 239 mm, Höhe: 53 mm, Gewicht: 2,7 kg – Umgebungstemperatur: -20°C bis +45°C. Produktlebensdauer: 50.000h bei ta= +25°C. CE-Kennzeichnung, ENEC zertifiziert.

### NICHT DIMMBAR

	Anzahl Konverter an einer Zuleitung mit Absicherung		Kontaktbelastung	
	B16 Stück max.	C16 Stück max.	von Schaltgeräten (z. B. Relaiskontakten)	
QTGIF290520	18	30	50 A	107 $\mu$ S

### LICHTVERTEILUNG

