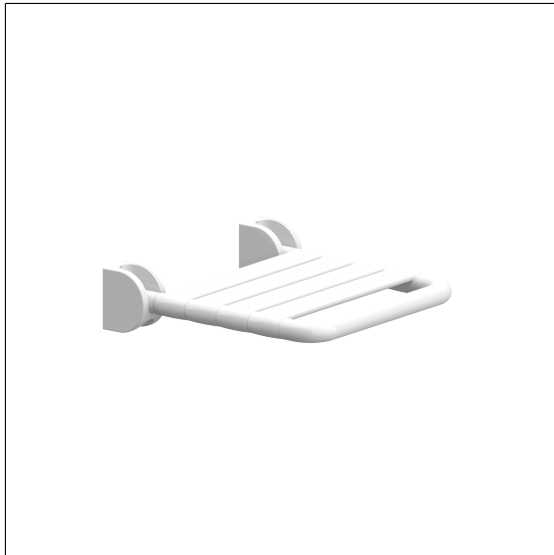


Nylon Care 400 Klappsitz

Artikelnummer: 0841010019

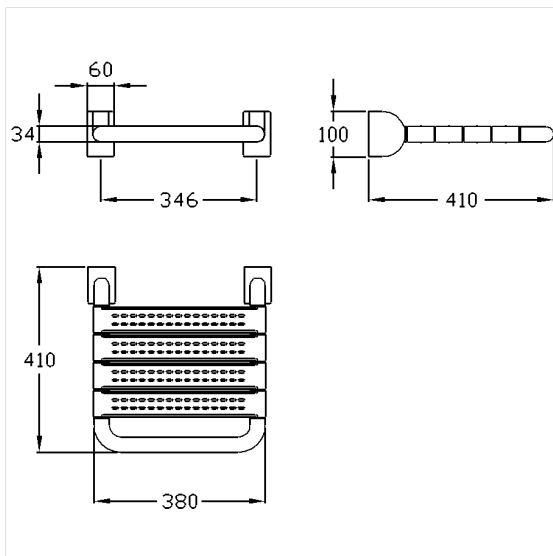
Produktbild



Technische Daten

Produktgruppe	2000
Produkt	Klappsitz
Länge	406 mm
Höhe	100 mm
Breite	410 mm
Material	Polyamid
Oberfläche	hochglänzend, mit strukturierter Oberfläche
Farbe	lieferbar in den Nylon Farben
Belastbarkeit	max. 175 kg

Technische Zeichnung



Produktbeschreibung

- Nylon Care als bewährte Produktfamilie mit hoher Variantenvielfalt durch drei Serien für verschiedenste Anforderungen
- Polster mit korrosionsgeschütztem durchgehendem Stahlkern
- stahlverstärkte Scharniere
- mit einstellbarer Bremse
- arretiert in hochgeklapptem Zustand
- verdeckte Verschraubung
- bei Leichtbauwänden wird eine Hinterfütterung aus mind. 20 mm dickem mehrschichtverleimtem Holz benötigt
- das Montageset ist nach den baulichen Gegebenheiten festzulegen und separat zu bestellen

