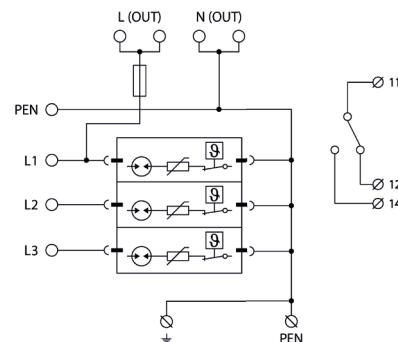
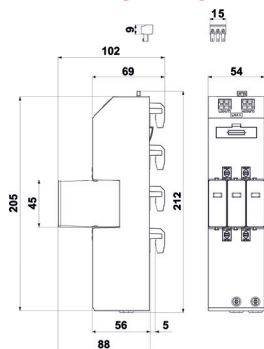


PRODUKTDATENBLATT

BLITZSTROMABLEITER UND ÜBERSpannungSSCHUTZ FÜR SAMMELSCHIENEN 40 MM, E SPD TYP 1 UND TYP 2

KBN QGCZPSV75TNC | QGCZPFMSV75TNC



- Leistungsfähiges kombiniertes Überspannungsschutzgerät, ohne auftretende Sequenzströme
- Installation in Niederspannungs-Verteilungen an der Schnittstelle der Zonen LPZ 0–LPZ 1, insbesondere in Hauptschaltanlagen vor Messanlagen

- Zum Schutz gegen Überspannungseffekte bei direktem und indirektem Blitzeinschlag
- Geeignet für Familienhäuser, Verwaltungsgebäude und Industrieobjekte
- Betrieb ohne Leckströme

- Überstromgeschützte Spannungsversorgung (SV) für RfZ / APZ
- Optionale Fernmeldung (FM) bei Störungen



PARAMETER / TYP		2 ZP-SV-7,5-TNC KBN QGCZPSV75TNC	ZP-FM-SV-7,5-TNC KBN QGCZPFMSV75TNC
Nennspannung	U_n	230 V AC	230 V AC
Höchste Dauerspannung L-PEN	U_c	255 V AC	255 V AC
Blitzstoßstrom (10/350 μ s) L-PEN	I_{imp}	7,5 kA	7,5 kA
Blitzstrom – gesamt (10/350 μ s)	I_{Total}	22,5 kA	22,5 kA
Blitzstoßstrom (8/20 μ s) L-PEN	I_n	20 kA	20 kA
Maximaler Entladestrom (8/20 μ s) L-PEN	I_{max}	60 kA	60 kA
Schutzpegel bei 5 kA L-PEN	U_p	1,5 kV	1,5 kV
Schutzpegel L-PEN	U_p	1,5 kV	1,5 kV
Kurzschlussfestigkeit (bei max. Vorsicherung)	I_{SCCR}	25 kA	25 kA
Maximale Vorsicherung		160 A gL/gG	160 A gL/gG
Ansprechzeit L-PEN	t_a	100 ns	100 ns
Anschlussquerschnitt – mehrdrähtig (min. / max.) PEN		1 mm ² / 35 mm ²	1 mm ² / 35 mm ²
Anschlussquerschnitt – feindrähtig (min. / max.) PEN		1 mm ² / 25 mm ²	1 mm ² / 25 mm ²
Fehleranzeige		rote Anzeigenleuchte	rote Anzeigenleuchte
Fernanzeige		-	potentialfreier Wechselkontakt
Potentialfreiem Fernmeldekontakt		-	250 V / 0,5 A AC, 250 V / 0,1 A DC
Querschnitt des Potentialfreien Fernmeldekontakt		-	1,5 mm ²
Nennlaststrom - Hilfsausgangsklemmen L, N		6,3 A	6,3 A
Querschnitt der angeschlossenen Leiter fest (max.) - Hilfsausgangsklemmen L, N		4 mm ²	4 mm ²
Querschnitt der angeschlossenen Leiter verseilt (max.) - Hilfsausgangsklemmen L, N		2,5 mm ²	2,5 mm ²
Max. Querschnitt des Fernmeldekontakt		1,5 mm ²	1,5 mm ²
Max. Querschnitt des Fernmeldekontakt, Litze		1,5 mm ²	1,5 mm ²
Schutzart		IP 20	IP 20
Betriebstemperaturbereich (min. / max.)		-40 °C / 80 °C	-40 °C / 80 °C
Montage		Sammelschienen 40 mm	Sammelschienen 40 mm
nach Norm		EN 61643-11:2012, IEC 61643-11:2011	EN 61643-11:2012, IEC 61643-11:2011