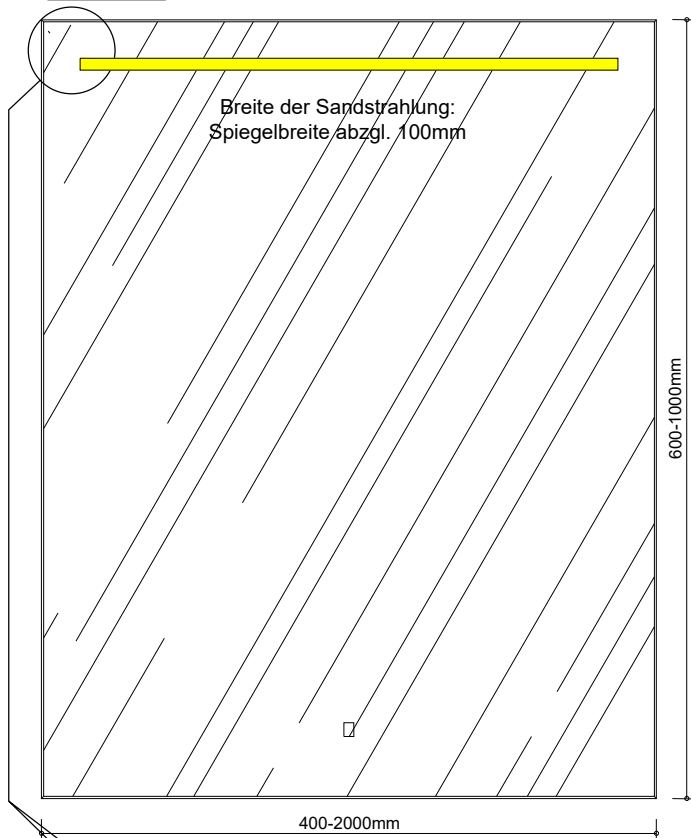
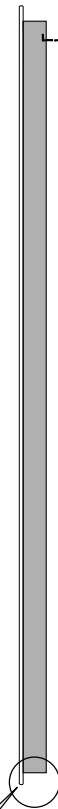


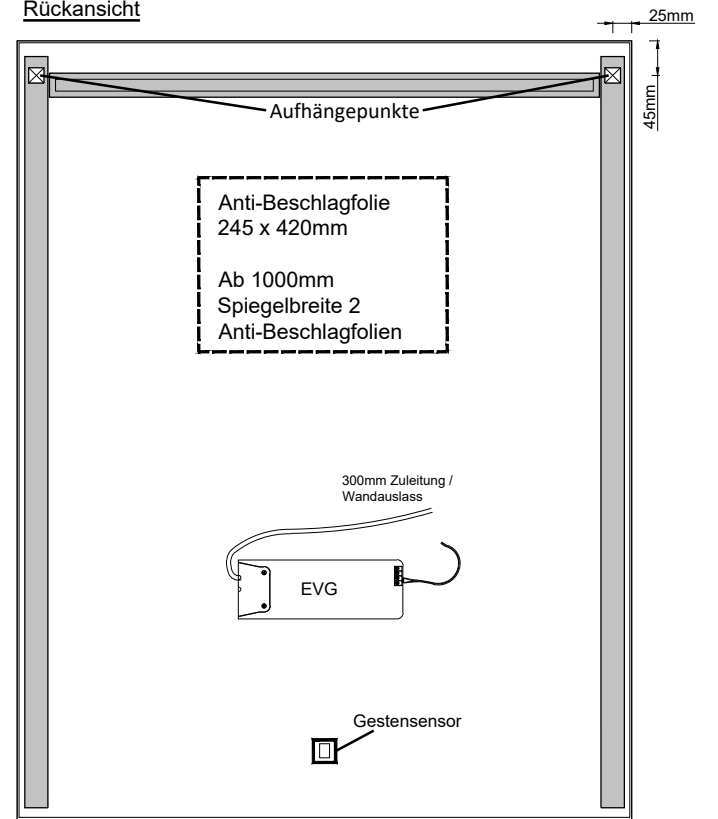
**Frontansicht**



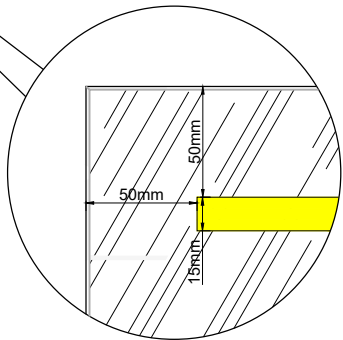
**Seitenansicht**



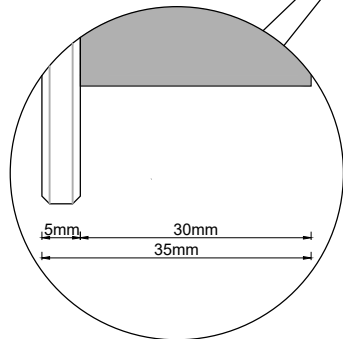
**Rückansicht**



**Detail A**



**Detail B**



**VOGELSANG SPIEGEL**  
GmbH & Co. KG  
 Vogelsang Spiegel  
 GmbH & Co. KG  
 Weihestraße 16  
 32584 Löhne

Artikel-Grp.:	3320
Modell-Bezeichnung:	Posta
Modell-Variante:	

Sandstrahlung:	15mm
Randabstand:	50mm

**Kantenschliff**

**OPTIONAL:**

	Gestensensor	13 x 18mm
	Touch-Sensor	13 x 18mm
	Anti-Beschlagfolie	

Blatt-Nr.:	VS_3320_V0
Datum:	29.03.2021
gez.:	CK