

VIGOUR derby plus Elektronikarmaturen für Waschtisch

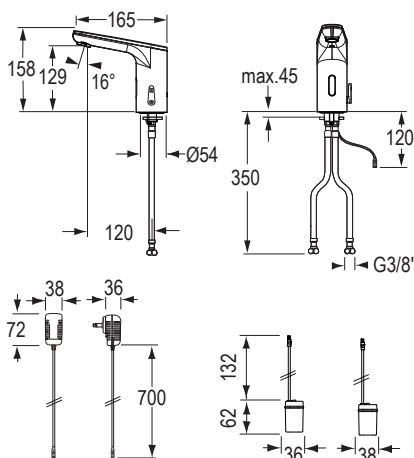


VIGOUR WT-Armatur IR-Elekt. DS10, derby plus mit Mischung, verchromt

Berührungslose, elektronisch gesteuerte Waschtischarmatur:

- robustes Metallgehäuse, verchromt
- Infrarot-Sensorik (vollautom. Einstellung!), Mikroprozessor-Elektronik
- funktionssicheres Magnetventil und Strahlregler
- Warm- und Kaltwasseranschluss mit flexiblen Druckschläuchen
- Rückschlagventile und Schmutzsiebe (eingebaut)
- Temperatur frei wählbar oder vorwählbar (vandalsichere Abdeckung)
- Heisswassersperre einstellbar
- Kurz-Aus (Reinigung) und Dauer-Ein (Befüllen) mit Touch-Taste auslösbar
- Dauer-Ein- und Hygienespülung-Laufzeit mit Touch-Taste einstellbar
- Wassernachlaufzeit, Sensorempfindlichkeit mit Touch-Taste einstellbar
- 12-, 24- oder 48-Stunden-Hygienespülung mit Touch-Taste aktivierbar
- BLE-COMBOX- und App-ready (erfordert je ein optionales BLE Modul und die VIGOUR Service-App zur Aktivierung und Einstellung)
- Installation wie konventioneller Einhebelmischer

Batterie (extern): 4x 1.5V Alkaline, handelsüblich, Lebensdauer bis zu 4 J.
Netzbetrieb: Steckernetzgerät 100-240VAC / 6VDC; 50-60Hz
Netzbereitstellung: für externe Stromversorgung (siehe Zubehör)



Bezeichnung	Strom	Ablaufgarnitur	Bestell-Nr.
VIGOUR derby plus Waschtischarmatur DS10 mit IR-Sensor, mit Mischung, chrom		ohne	DEPEM6VN
		ohne	DEPEM230VN

Technische Daten:

Betriebsdruck: 0,3 - 10 bar
 Durchflussmenge: ca. 6 l/Min. (3 bar)
 max. Wassertemp.: 80°C
 Strahlregler: M24x1, Luftbeimischung
 Druckschläuche: 2x DN8 35 cm
 Eckventilanschluss: G 3/8''
 Schmutzsiebe: 0,5 mm Maschenweite
 Sensorempfindlichkeit: permanent automatisch selbsteinmessend
 Wassernachlaufzeit: 1 Sek. (mit Touch-Taste 0-10 Sek. einstellbar)
 Dauer-Ein- und Hygienespülung-Laufzeit: 2 Min. (mit Touch-Taste 30 Sek.-20 Min. einstellbar)
 Kurz-Aus: 2 Min. (fixiert)
 RoHS: gemäss RoHS Richtlinie 2011/65/EU
 EMV: gemäss EMV Richtlinie 2014/30/EU
 Zulassung in Beantragung: DVGW

