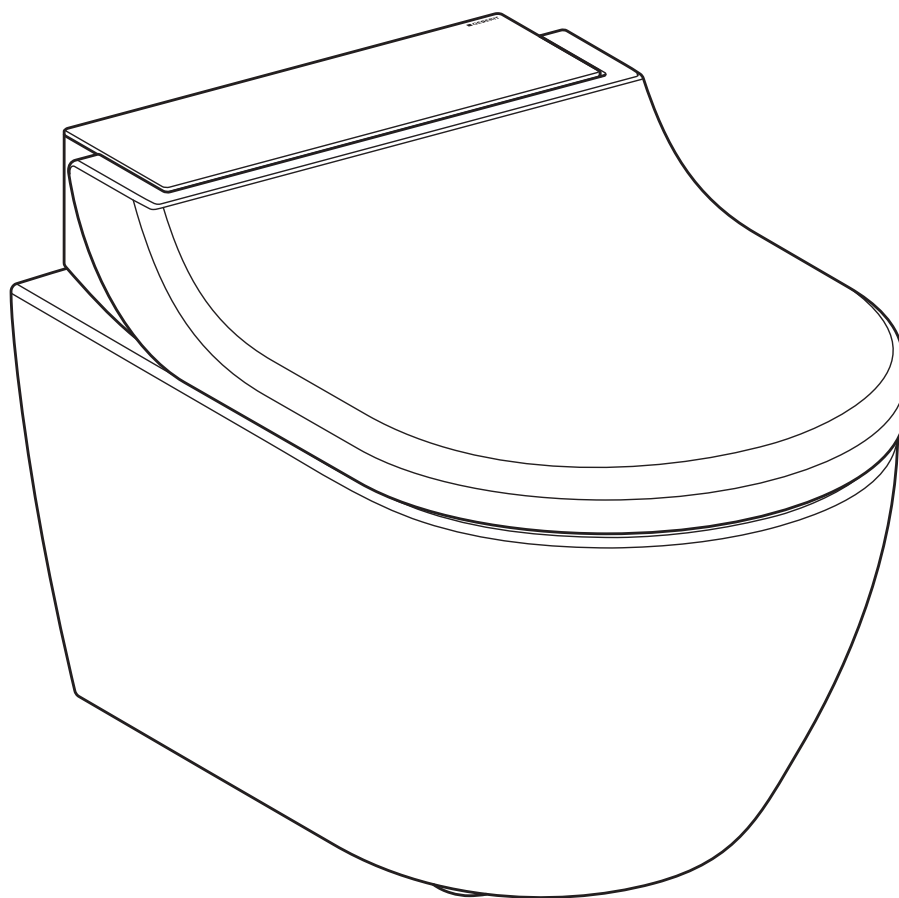
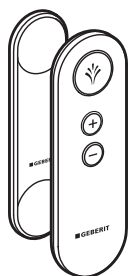


GEBERIT AQUACLEAN TUMA CLASSIC

 **GEBERIT**



KURZANLEITUNG



971.168.00.0(02)

Zu Ihrer Sicherheit

Was sollten Sie vermeiden?

Das Produkt ist für folgende Verwendungen nicht bestimmt:

- Verlassen des WC-Sitzrings während des Duschvorgangs
- Platzieren von Lasten und Gegenständen auf dem WC-Deckel
- Eintauchen der Fernbedienung in Flüssigkeiten
- Betrieb ohne Stopfen für Geberit AquaClean Entkalkungsmittel

Registrieren Sie Ihr Gerät

Garantieregistrierung

Verlängern Sie kostenfrei die Garantiezeit Ihres Geberit AquaClean. Registrieren Sie sich dafür innerhalb von 90 Tagen ab Installationsdatum.



Im dritten Jahr der Garantiezeit übernimmt Geberit bei Material- oder Produktionsfehlern die kostenlose Lieferung von Ersatzteilen, sofern das Produkt von einem Sanitärfachbetrieb installiert und in Betrieb genommen wurde.

Per Link: <https://www.geberit-global.com/landingpages/gac-onboarding/>

Per Smartphone oder Tablet:



Android:



iOS:

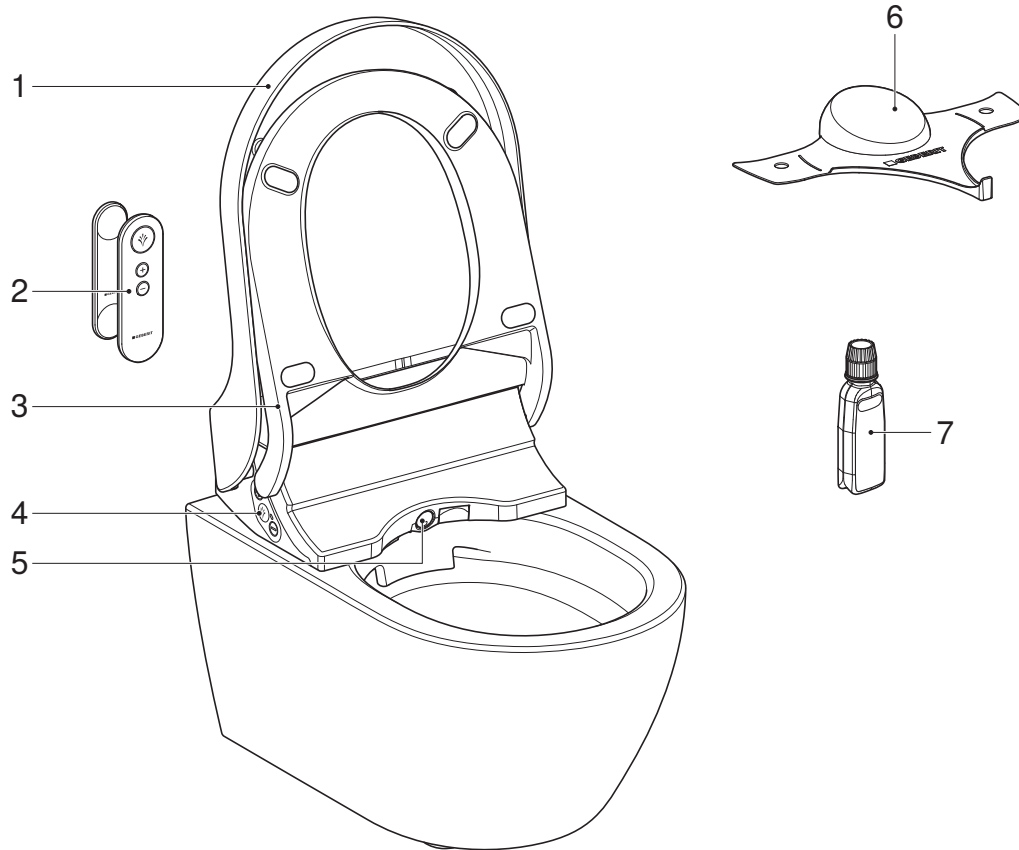


Per Geberit Home App:

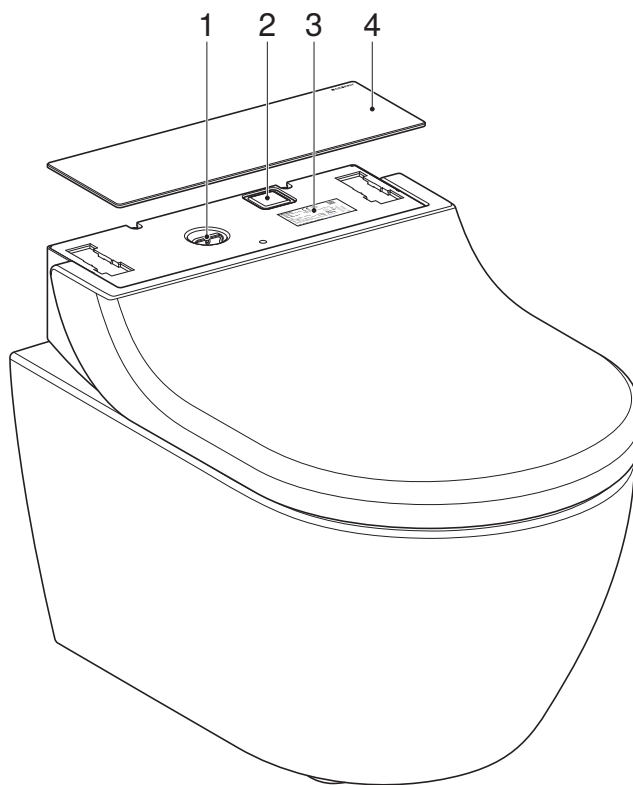
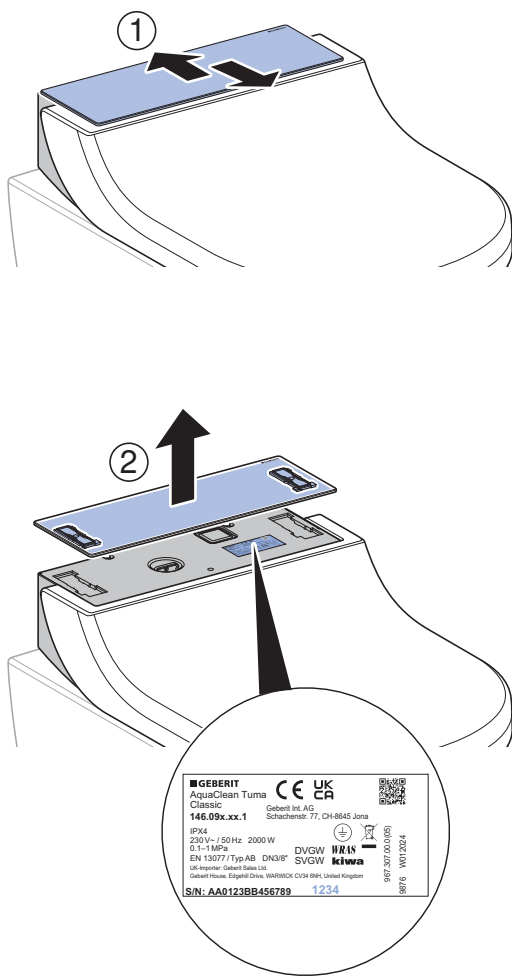
Falls Ihr Land auf der Onboarding-Webseite nicht aufgeführt ist, konsultieren Sie die Liste mit den Kontaktinformationen und Webadressen. → Siehe „Kontakt“.

Lernen Sie das Gerät kennen

Das Gerät auf einen Blick



- 1 WC-Deckel
- 2 Fernbedienung mit magnetischer Wandhalterung
- 3 WC-Sitzring
- 4 Seitliches Bedienfeld mit Status-LED
- 5 Duscharm mit Dushdüse
- 6 Spritzschutz
- 7 Geberit AquaClean Entkalkungsmittel (Art.-Nr. 147.040.00.1)



- 1 Einfüllöffnung mit Stopfen für Geberit AquaClean Entkalkungsmittel
- 2 Netzschalter
- 3 Typenschild mit Seriennummer
- 4 Designabdeckung

Einige Komponenten sowie die unten aufgeführten Verbrauchsmaterialien können direkt über die Geberit Home App oder über den Geberit Webshop bestellt werden.

Verbrauchsmaterial	Artikelnummer
Geberit AquaClean Reinigungsset	242.547.00.1
Geberit AquaClean Entkalkungsmittel	147.040.00.1
Geberit AquaClean Set Entkalkungsmittel (4 Stk.)	147.047.00.1
Geberit AquaClean Set Entkalkungsmittel (10 Stk.)	147.048.00.1
Duschdüse AquaClean Tuma	243.927.11.1
Fernbedienung AquaClean Tuma	245.368.01.1

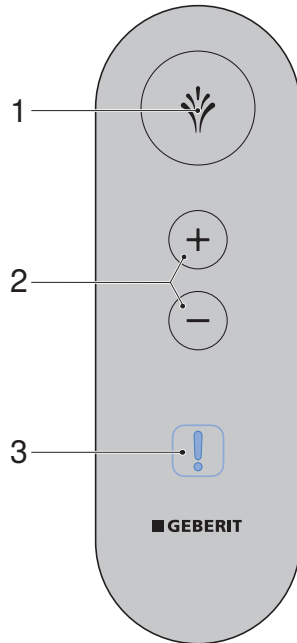
Das Bedienkonzept

Über das Bedienkonzept

Das Dusch-WC kann über das seitliche Bedienfeld oder die Geberit Home App bedient werden.

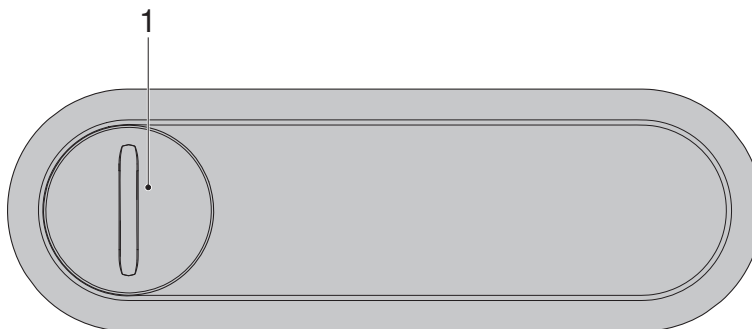
Vorderseite der Fernbedienung

Über die Vorderseite der Fernbedienung können alle Funktionen des täglichen Gebrauchs bedient werden.



- 1 Taste <Dusche>: Duschfunktion starten und stoppen.
- 2 Tasten <+>/<->: Duschstrahlstärke erhöhen oder verringern.
Tasten <+> und <->: Oszillierbewegung während der Analdusche starten und stoppen.
- 3 Status-LED (nur sichtbar, wenn notwendig)

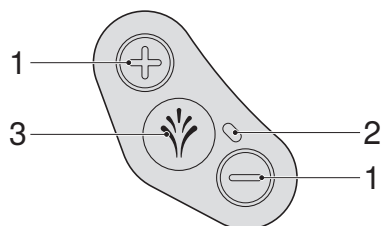
Rückseite der Fernbedienung



- 1 Batteriefach

Seitliches Bedienfeld

Über das seitliche Bedienfeld können die Dusch-WC-Funktionen des Geräts bedient werden.



- 1 Tasten <+>/<->: Duschstrahlstärke erhöhen oder verringern
- 2 Status-LED
- 3 Taste <Dusche>: Analdusche starten und stoppen

Geberit Home App herunterladen

Laden Sie die Geberit Home App im jeweiligen App-Store kostenfrei herunter:

- 1 Öffnen Sie den App-Store auf Ihrem Smartphone.
- 2 Geben Sie „Geberit Home“ im Suchfeld ein.
✓ Die Geberit Home App wird angezeigt.



- 3 Laden Sie die App herunter.
✓ Die App wird heruntergeladen und auf Ihrem Smartphone angezeigt.

Sie können auch den jeweiligen QR-Code scannen, um die Geberit Home App herunterzuladen:

[Android:](#)



[iOS:](#)



So bedienen Sie das Gerät

Analdusche benutzen



Siehe Bedienungsanleitung.



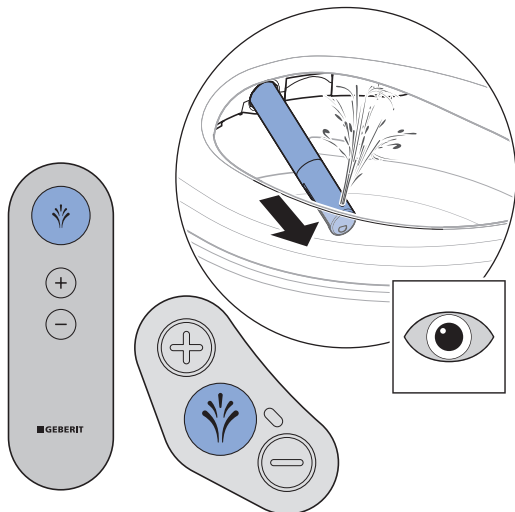
<https://doc.geberit.com/972.476.00.0>

Voraussetzung

- Sie sitzen auf dem WC-Sitzring.



Drücken Sie einmal kurz die Taste <Dusche> am seitlichen Bedienfeld oder auf der Fernbedienung.



Ergebnis

- ✓ Der Duschvorgang startet.
- ✓ Die Analdusche startet in Oszillierfunktion. Eine geringe Wassermenge läuft über den Überlauf in die WC-Keramik. Die Analdusche ist für 50 Sekunden aktiv.



Durch erneutes Drücken der Taste <Dusche> können Sie den Duschvorgang vorzeitig beenden.

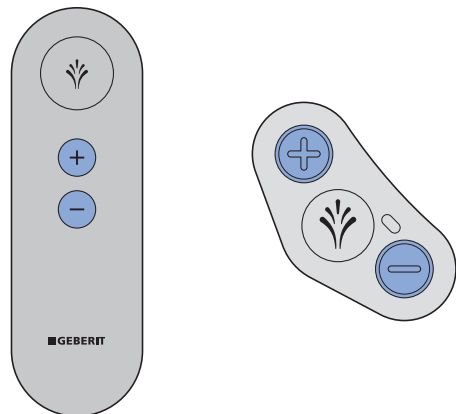
Duschstrahlstärke einstellen

Voraussetzung

- Der Duschvorgang läuft gerade.



Drücken Sie die Taste <+>, um die Duschstrahlstärke zu erhöhen. Drücken Sie die Taste <->, um die Duschstrahlstärke zu verringern.



Ergebnis

- ✓ Der Duschstrahl wird stärker bzw. schwächer.



Sie können die Duschstrahlstärke in 5 Stufen einstellen.

Duscharmposition einstellen

- i** Weibliche Benutzer sollten die Duscharmposition der Duschfunktion optimal auf ihre ergonomischen Gegebenheiten einstellen, um den natürlichen Schutz des Vaginalbereichs nicht zu beeinträchtigen.

Voraussetzung

- Der Duschvorgang läuft gerade.

- ▶ Benützen Sie die Geberit Home App, um den Duscharm zu positionieren.

Ergebnis

- ✓ Der Duscharm ist optimal eingestellt.

- i** Sie können die Duscharmposition in 5 Stufen einstellen.

Persönliches Benutzerprofil in der Geberit Home App speichern

Voraussetzung

- Die aktuelle Version der Geberit Home App ist auf Ihrem Smartphone installiert.
- Die Geberit Home App wird ausgeführt.
- Sie befinden sich im Erfassungsbereich des Dusch-WCs, dabei muss die Benutzererkennung nicht aktiviert sein.

1 Nehmen Sie Ihre persönlichen Einstellungen vor.

2 Speichern Sie die Einstellungen in der Geberit Home App.

Ergebnis

- ✓ Das persönliche Benutzerprofil ist auf Ihrem Smartphone gespeichert.
- ✓ Die Einstellungen gelten für alle gekoppelten Dusch-WCs.

So reinigen Sie das Gerät

Geeignete Reinigungsmittel und Reinigungsgeräte

ACHTUNG

Aggressive Entkalkungsmittel

Ungeeignete Entkalkungsmittel können zu Geräteschäden führen.

- ▶ Zur Entkalkung ausschliesslich Geberit AquaClean Entkalkungsmittel verwenden.
- ▶ Kapitel Gerät entkalken beachten.

ACHTUNG






Aggressive und scheuernde Reinigungsmittel




Eine Reinigung durch aggressive und scheuernde Reinigungsmittel kann zu Oberflächenschäden führen.

- ▶ Geberit AquaClean Reinigungsmittel verwenden.
- ▶ Reinigungs- und Pflegehinweise beachten.

Es wird empfohlen, das Geberit AquaClean Reinigungsset zu verwenden, denn es enthält ein Reinigungsmittel, das gebrauchsfertig und optimal auf alle Geberit AquaClean Oberflächen abgestimmt ist.

Empfohlene Eigenschaften für geeignete Reinigungsmittel und geeignete Reinigungsgeräte zur optimalen Ausführung der jeweiligen Reinigungstätigkeiten:

Symbol	Eigenschaften geeigneter Reinigungsmittel
	Hautverträglich
	Schwach sauer, zum Beispiel verdünnte Zitronensäure
	Schwach schaumbildend
	Flüssig
	Wasserverdünnbar

Symbol	Geeignete Reinigungsgeräte
	Weiche, feinporige Schwämme
	Staubfreie, weiche und fusselfreie Tücher
	WC-Bürste



Geberit International AG
Schachenstrasse 77, CH-8645 Jona
documentation@geberit.com
www.geberit.com