

E24309



Kollektion: CLÉO 1889

Farboptionen*:



CP - Chrom Poliert BGG - Beiges Gold

Produktmerkmale:



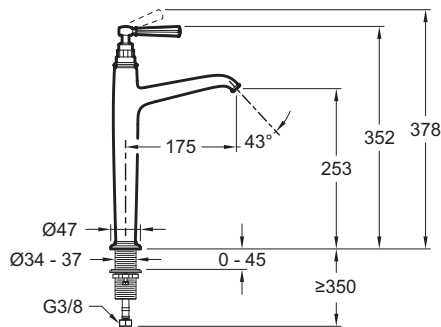
Produkteigenschaften

- MATERIAL: Messing
- ART: Einhebelmischer
- HÖHE DES AUSLAUFS: 253 mm
- INSTALLATIONSART: 1-Loch
- DURCHFLUSSMENGE: 5 l/min.
- AUSLADUNG DES AUSLAUFS: 175 mm

Endverbraucher Benefits

- Keramik-Hebelgriff
- Keramik-Kartusche mit Temperaturbegrenzer
- kalkabweisender Laminar Luftsprudler
- ohne Exzenter-Ablauf
- Durchflussmenge: 5 l/min.

Technische Zeichnung



Kurzbeschreibung: 1-Loch Waschtischmischer hoch im Retro Design, ohne Exzenter-Ablauf. E24309. Kollektion: CLÉO 1889. MATERIAL: Messing. INSTALLATIONSART: 1-Loch. ART: Einhebelmischer. DURCHFLUSSMENGE: 5 l/min.. HÖHE DES AUSLAUFS: 253 mm. AUSLADUNG DES AUSLAUFS: 175 mm.