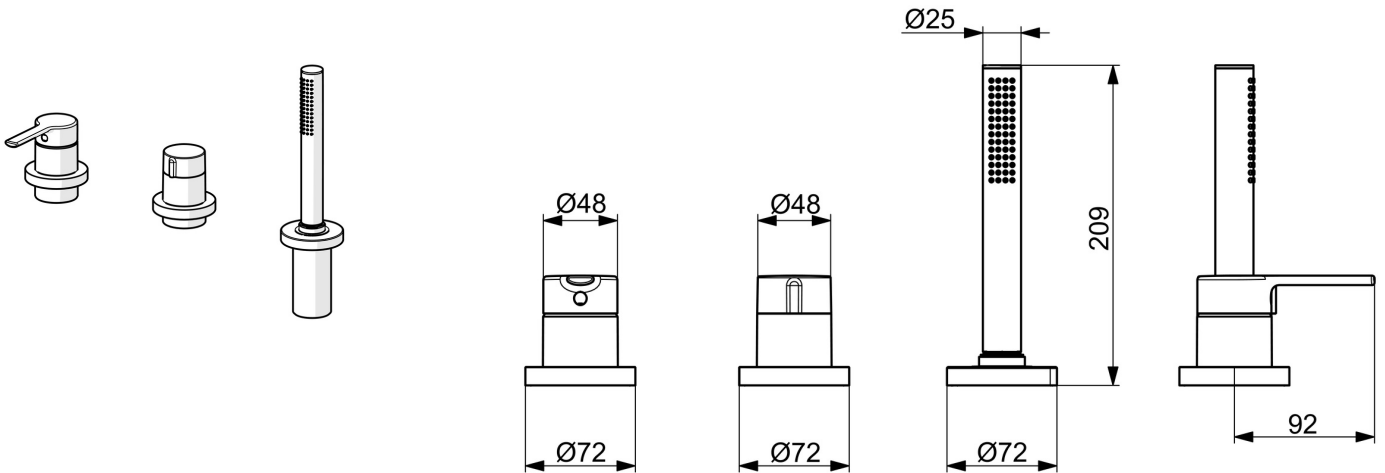


EAN: 4057304014642

[static.hansa.com/03419473](http://static.hansa.com/03419473)



- Wanne & Dusche
- Fertigmontageset, Einhebelmischer
- Wannenrandmontage
- Chrom
- Einhandbedienhebel/Griff, Hebel mit W+K-Kennzeichnung
- Handbrause, Brauseschlauch (1750 mm)
- Intensiv – Belebender Wasserstrahl
- Temperaturbegrenzer
- ø 4.0 Steuerpatrone mit keramischen Dichtscheiben zur Wassermengen- und Temperatureinstellung, Rückflussverhinderer, Schmutzfilter
- Armaturenkörper aus entzinkungsbeständigem Messing (DZR)
- Rosette rund
- 1-strahlig



## Technische Daten

### Durchflusseigenschaften

Durchfluss bei 3 bar **13.2 l/min**

### Technische Eigenschaften

Warmwasserversorgung **max. +80°C**  
 Arbeitsdruck **0.5-10 bar**  
 Sicherungseinrichtung (EN1717) **EB**  
 Werkstoff **Messing**

### Vorschriften

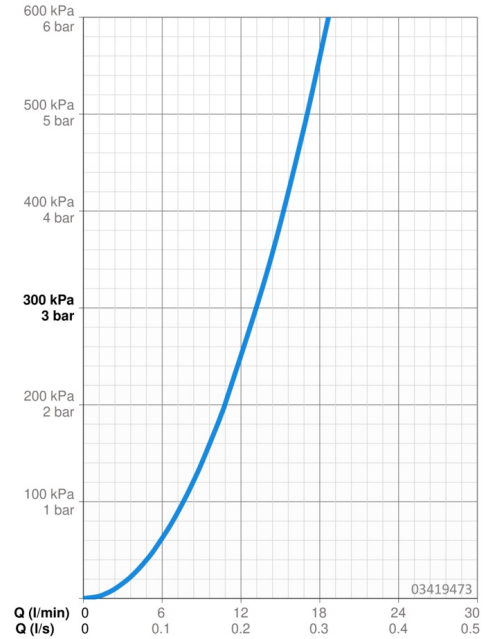
EN Standard **EN 817, EN 1112, EN 1113**

### Zulassungen und Deklarationen

Konformitätserklärung **DoC**  
 EPD **S-P-07752**

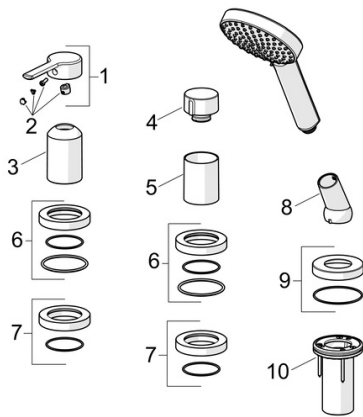
### Nachhaltigkeit

EPD module A1 (kg CO2 eq.) **12,08**  
 EPD module A2 (kg CO2 eq.) **0,38**  
 EPD module A3 (kg CO2 eq.) **7,54**  
 EPD module A1-A3 (kg CO2 eq.) **19,93**  
 EPD module A4 (kg CO2 eq.) **0,33**  
 EPD module B7 (kg CO2 eq.) **2547,60**  
 EPD module C2 (kg CO2 eq.) **0,02**  
 EPD module C3 (kg CO2 eq.) **0,02**  
 EPD module C4 (kg CO2 eq.) **0,26**  
 EPD module D (kg CO2 eq.) **-6,16**

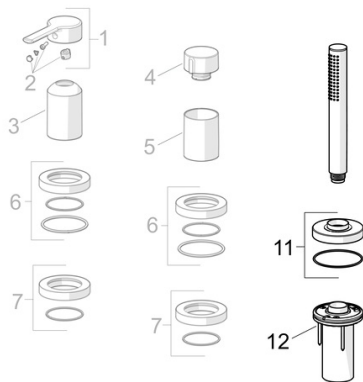


## Ersatzteile

→1.2024



1.2024→



### SP03419473

	Name	Art.-Nr.
01	Hebel	1004279V
02	Dekorkappe	59914573
03	Abdeckhülse	59914572
04	Mengen-Einstell-Griff	59914669
05	Abdeckhülse	59914671
06	Abdeckplatte, d 72 mm, for Compact	59914667
07	Abdeckplatte, d 72 mm	59914668
08	Halter	59912282
09	Deckplatte, d 72 mm	59914672
10	Schlauchdurchführung	59914673
11	Abdeckplatte, d 70 mm	1003886V
12	Schlauchdurchführung	1001318V