

**MONTAGE- UND BEDIENUNGSANLEITUNG**

FITTING INSTRUCTIONS AND OPERATING MANUAL

MANUEL DE MONTAGE ET D'UTILISATION

MONTAGE- EN BEDIENINGSHANDLEIDING

MANUAL DE MONTAJE Y USO

ISTRUZIONI PER L'USO E IL MONTAGGIO

РУКОВОДСТВО ПО МОНТАЖУ И ЭКСПЛУАТАЦИИ

MONTAJ VE KULLANIM KILAVUZU

---

burgbad GmbH, Grafenberg,  
Morsbacher Str. 15, D-91171 Greding  
T +49 (0) 84 63-901-0  
info@burgbad.com, www.burgbad.com

**BALTIC STATES**

Arunas Jazukevicius  
P.d. 290  
LT-44004 Kaunas  
Mobil: 00370/68630313

**BELGIUM**

burgbad benelux bv  
Brugsesteenweg 238  
B-8800 Roeselare  
T: 0032/51/231990  
F: 0032/51/229339

**NETHERLANDS**

burgbad benelux bv  
Brugsesteenweg 238  
8800 Roeselare  
Belgium  
Tel: 0031/26/3263240

**SLOWAKEI**

Robert Turcan  
Družstevná 367/1  
972 12 Nedožery - Brezany  
T: 00421/46/5485589  
Mobil: 00421/905318249

**FRANCE**

burgbad france S.A.S  
Siège social: ZI Le Poirier  
28210 Nogent Le Roi  
T: 02 37 38 85 53  
F: 02 37 51 43 94

## DE MONTAGEHINWEISE



Nachfolgend finden Sie wichtige Informationen zur Montage und für den Umgang mit Badmöbeln sowie Sicherheitshinweise. Lesen und beachten Sie diese unbedingt, bevor Sie die Möbel montieren. Für Schäden, die aufgrund von herunterfallenden Möbeln oder Möbelteilen (Türen, Glasböden, Spiegeltüren) durch Nichtbeachtung entstehen, können wir keinerlei Haftung übernehmen.



Das Montieren unserer Produkte darf nur von einem Sanitär-Fachhandwerker oder einer anderen fachkundigen Person durchgeführt werden. Elektroinstallationen dürfen nur vom Fachmann unter Berücksichtigung der DIN 57100/VDE 0100 Teil 701 durchgeführt werden. Steckverbindungen, Beleuchtung und Steckdosenanschluss müssen geprüft werden.



Sollten Sie Beschädigungen (wie z.B. Kratzer, Dellen oder ähnliches) an den Produkten feststellen, sind diese trotzdem zu montieren. Wenn ein Teil aufgrund von starker Beschädigung nicht montierbar ist, so sind sämtliche Montagevorbereitungen zu treffen sowie Montageschienen, Haken und Stockschrauben anzubringen. Unser Werkskundendienst nimmt keine Bohrungen vor.



Das Befestigungsmaterial (Schrauben, Dübel) ist für massive, ausreichend tragfähige Wände ausgelegt. Bei anderen Einbausituationen müssen entsprechende Spezialbefestigungen verwendet werden. **Stockschrauben ① sind im Lieferumfang nicht enthalten!**



Die Produkte müssen an allen vorgesehenen Montagepunkten befestigt werden. Die Montage Maße beziehen sich auf Oberkante fertiger Fußboden. Alle Maße in mm. Bei Trocken- und Leichtbauwänden ist auf eine tragfähige Unterkonstruktion zu achten.



Es darf kein Bohrstaub auf die Auszugsschienen gelangen! Deshalb dürfen Möbel erst nach dem Bohren aufgehängt werden, oder müssen vor dem Bohren wieder abgehängt werden. Bohrstaub ggfs. absaugen oder abschwemmen, niemals vom Waschtisch abwischen. Keine Werkzeuge, scharfkantige oder schwere Gegenstände auf dem Waschtisch ablegen.



Um das Eindringen von Wasser zwischen Wand und Waschtisch zu vermeiden, muss die Anschlusskante zur Wand mit einer Silikonfuge abgedichtet werden. Verwenden Sie ausschließlich neutral vernetztes (lösemittelfreies) Silikon.



Hochglossoberflächen härten nach dem Entfernen der Schutzfolie innerhalb von 3 Wochen vollständig aus. Bitte in diesem Zeitraum besonders vorsichtig behandeln und nicht reinigen oder abwischen (kein Mikrofasertuch). Schutzfolie erst nach der fertigen Montage der Möbelanlage entfernen.



Türen und Schubladen müssen nach der Montage einjustiert werden. Das Nachjustieren gehört zu den üblichen Wartungsaufgaben je nach Nutzung und Beladung der Möbelteile und ist kein Beanstandungsgrund. Wasser- und Siphonanschluss auf Dichtigkeit prüfen. Möbel bitte vor Übergabe reinigen! Bohrstaub, Etiketten und Klebereste entfernen! Die Funktion, Handhabung und Pflege der Produkte muss dem Besitzer erklärt werden.

## EN ASSEMBLY INSTRUCTIONS



Below you will find important information for installing and handling bathroom furniture, as well as safety instructions. It is essential that you read and make note of these before installing the furniture. We can accept no responsibility for damages that are the result of failure to adhere to these instructions.



Our products may only be installed by a specialist craftsman for sanitary facilities or by another competent person. Electrical installations may only be conducted by a specialist, taking DIN 57100/VDE 0100 Part 701 into account. Plug connections, lighting and sockets must be checked.



If you notice damage on the products, they should still be installed. If a part cannot be installed due to significant damage, all preparations for installation should still be made and the installation rails, hooks and hanger bolts should be attached. Our factory customer service does not undertake drilling.



The fastening materials (screws, wall plugs) are designed for solid, sufficiently load-bearing walls. In other installation situations, special fastenings must be used accordingly. **Hanger bolts ① are not included in the delivery!**



The products must be attached at all the installation points provided. The installation dimensions refer to the top edge of finished flooring. All dimensions in mm. Drywalls and plasterboard walls must have an adequate load bearing capacity.



No drilling dust can be allowed onto the pull-out rails! Furniture should therefore only be hung after drilling, or taken down again before drilling. Vacuum up or rinse off any drilling dust; never wipe it from the washbasin. Do not place any tools or sharp-edged or heavy objects on the washbasin.



In order to prevent water from penetrating between the wall and the wash basin, the connecting edge to the wall must be sealed with a silicone joint. Use only neutrally bonded (solvent-free) silicon.



High gloss surfaces are fully hardened within three weeks of the protective film being removed. Please treat them with particular care during this period and do not clean or wipe them (no microfiber cloth). Do not remove the protective film until the furniture set has been fully installed.



Doors and drawers must be adjusted after installation. This subsequent adjustment is part of normal maintenance depending on the use and loading of the items of furniture and is not a reason for complaint. Check the water and siphon connections for tightness! Please clean the furniture before handover! Remove drilling dust, labels and adhesive residues! The function, handling and care of the products must be explained to the owner.

## FR INSTRUCTIONS DE MONTAGE



Vous trouverez ci-après des informations importantes pour le montage et la manipulation des meubles de salle de bain, ainsi que des signes de sécurité. Veuillez impérativement lire et respecter ces instructions avant de monter les meubles. Nous ne pourrions assumer aucune responsabilité pour les dommages qui résulteraient du non-respect de ces instructions.



Le montage de nos produits ne pourra être confié qu'à un technicien spécialiste des équipements sanitaires ou à une autre personne qualifiée. Les installations électriques doivent impérativement être confiées à un électricien et respecter la norme DIN57100/VDE0100 partie 701. L'état des prises de courant, de l'éclairage et des fiches électriques doit être contrôlé.



Dans le cas où vous constateriez la présence de défauts sur les produits, vous devez les monter quand même. Si une des pièces n'est pas en état d'être montée en raison d'un défaut majeur, vous devez préparer tous les éléments nécessaires au montage et poser/installer des rails de montage, crochets et vis sans tête à filetage partiel bois. L'atelier du service après-vente n'effectue pas de travaux de perçage.



Le matériel de fixation (vis, chevilles) est prévu pour des murs/parois épais et suffisamment solides. Pour une utilisation sur des murs ne répondant pas à ces critères, des fixations spéciales adaptées doivent être utilisées. **Les vis sans tête à filetage partiel bois ne sont pas fournies ①.**



Les mesures de montage sont indiquées par rapport à la surface supérieure du sol. Elles sont exprimées en mm. Pour les cloisons sèches et de construction légère, s'assurer que la sous-construction est solide.



Veiller à ce qu'aucune poussière ne tombe dans les glissières ! Par conséquent, les meubles ne doivent être fixés/suspendus qu'une fois tous les trous percés ou doivent être décrochés avant de percer d'autres trous. Si nécessaire, aspirer ou rincer la poussière produite par le perçage. Ne jamais essuyer la poussière du meuble sous vasque. Ne poser aucun outil ou objet lourd ou pointu sur la surface du meuble sous vasque.



Pour éviter que l'eau ne pénètre entre le mur et la vasque, il faut réaliser un joint en silicone entre le bord de la vasque et le mur. Utiliser uniquement du silicone (sans solvant) neutre et ramifié.



Le durcissement complet des surfaces laquées intervient dans les 3 semaines qui suivent le retrait du film protecteur. Pendant ce laps de temps, traiter le meuble avec la plus grande précaution et éviter de le nettoyer ou de l'essuyer (ne pas utiliser de tissu en microfibras). Le film protecteur ne doit pas être retiré avant le montage complet des éléments du meuble.



Une fois montés, le positionnement des portes et des tiroirs doit être ajusté. Ce réglage relève des tâches d'entretien courantes et dépend de l'utilisation et de la charge des meubles et ne peut en aucun cas être un motif de réclamation. Vérifier l'étanchéité au niveau de la prise d'eau et du siphon. Nettoyer les meubles avant leur mise à disposition. Retirer la poussière de perçage, les étiquettes et les traces de colle. Le fonctionnement, la manipulation et l'entretien des produits doivent être expliqués à leur propriétaire.

## NL MONTAGEAANWIJZINGEN



Hierna vindt u belangrijke informatie betreffende de montage en het correct behandelen van uw badmeubelen evenals veiligheidstips. Lees deze goed door voordat u de meubelen monteert. Voor schade ontstaan door het niet volgen van deze aanwijzingen kunnen wij niet aansprakelijk gesteld worden.



De montage van onze producten mag alleen door een ervaren vakman of een ander vakkundig persoon uitgevoerd worden. Alleen een vakkundige elektromonteur mag de elektrotechnische installaties monteren in overeenstemming met DIN57100/VDE0100 deel 701. Stopcontacten, verlichting en wandcontactaansluitingen moeten gecontroleerd worden.



Als u schade vaststelt aan een product, moet dit product toch gemonteerd worden. Wanneer de beschadiging zo erg is dat een onderdeel niet gemonteerd kan worden, moeten alsnog montagemaatregelen getroffen worden, zoals het plaatsen van montagerails, het aanbrengen van haken en stokschroeven. Onze monteurs voeren geen boringen uit.



Het bevestigingsmateriaal (schroeven, pluggen) is ontworpen voor massieve wanden met voldoende draagkracht. Bij andere inbouwsituaties moeten speciale bevestigingen gebruikt worden. **Wastafelbouten ① zijn niet in de leveringsomvang inbegrepen!** De producten moeten aan alle geplande montagepunten bevestigd worden.



De montageafmetingen gelden voor de aan de bovenkant afgewerkte vloer. Alle afmetingen zijn vermeld in mm. Bij scheidingswanden en lichte constructies moet het draagvermogen van de ondergrond gecontroleerd worden.



Er mag geen stof in de ladegeleiders komen! Hang de meubelen dus pas op, ná het boren of verwijder de meubelen weer voordat u gaat boren. Boorstof eventueel opzuigen of (wegschuren) verwijderen, nooit van de wastafel wegvagen. Geen gereedschap, zware voorwerpen of voorwerpen met scherpe kanten op de wastafel leggen.



Om te voorkomen dat er water tussen de wand en wastafel terecht komt, moet de aansluitrand met de wand met een siliconenvoegmiddel worden afgedicht. Gebruik hiervoor een neutraal (oplosmiddelvrij) silicone.



Hoogglanzende oppervlakken harden binnen 3 weken na het verwijderen van de folie helemaal uit. Wees in deze periode heel voorzichtig met deze oppervlakken. Niet schoonmaken of afstoffen (geen microvezeldoek). Haal de beschermfolie pas van de meubelen als ze volledig gemonteerd zijn.



Deuren en lades moeten na montage correct afgesteld worden. Het afstellen is één van de standaard onderhoudswerkzaamheden en is afhankelijk van het gebruik en de belasting van de meubelstukken. Afstellen kan nooit een reden zijn tot het indienen van een klacht. Controleer de wateraansluiting en sifon op lekken! Meubelen voor overdracht schoonmaken. Boorstof, etiketten en kleefresten verwijderen! De functie, het gebruik en onderhoud moeten aan de eigenaar uitgelegd worden.



Si riportano di seguito informazioni importanti per il montaggio e la manipolazione degli arredi da bagno con relative vertenze di sicurezza. Esse devono essere assolutamente lette ed osservate prima di montare gli arredi. Di eventuali danni causati dall'inosservanza delle stesse non ci si assume alcun tipo di responsabilità.



Il montaggio dei nostri prodotti può essere effettuato solo da personale specializzato nell'installazione di sanitari o da altra persona qualificata. Le installazioni elettriche possono essere effettuate solo da un esperto nel rispetto della normativa DIN57100/VDE0100 parte 701. I collegamenti a spina, l'illuminazione e l'allacciamento alle prese di corrente devono essere controllati.



In caso di danni riscontrati sui prodotti occorre comunque procedere al montaggio degli stessi. Qualora una parte di essi non dovesse essere montabile a causa dell'entità dei danni, dovranno essere effettuati tutti i preparativi per il montaggio e installate le guide per il montaggio, i ganci e le viti a doppia filettatura. Il nostro servizio di assistenza tecnica non pratica fuori.



Il materiale di fissaggio (viti, tasselli) è specifico per pareti solide e dotate di sufficiente capacità portante. In altre situazioni di montaggio occorre utilizzare materiali di fissaggio specifici. **Le viti a doppia filettatura non sono fornite in dotazione ① !**



I prodotti devono essere fissati in tutti i punti di montaggio previsti. Le misure di montaggio si riferiscono al bordo superiore del pavimento finito. Tutte le dimensioni sono espresse in mm. Per le pareti in cartongesso e quelle divisorie, fare attenzione alla sottostruttura portante.



Impedire il deposito di polvere di foratura nelle guide degli estraibili! Per questo motivo gli arredi possono essere appesi solo dopo aver praticato i fori e devono essere smontati di nuovo prima di praticare altri fori. Eventualmente aspirare o scaricare con l'acqua la polvere prodotta nel praticare i fori, non rimuoverla mai dal lavabo passandovi sopra con panni o simili. Non appoggiare sul lavabo utensili, né oggetti acuminati o pesanti.



Per evitare la penetrazione di acqua tra la parete e il lavabo, occorre sigillare il bordo di collegamento alla parete con una giuntura in silicone. Utilizzare esclusivamente silicone neutro reticolato (senza solvente).



Le superfici lucide induriscono completamente entro 3 settimane dalla rimozione della pellicola protettiva. In questo arco di tempo trattarle con particolare cura e non lavarle né pulirle con panni o simili (evitare l'uso di panni in microfibra). Rimuovere la pellicola protettiva solo una volta terminato il montaggio di tutti gli elementi.



Ante e cassette, successivamente al montaggio, devono essere registrati. La registrazione successiva rientra nelle normali operazioni di manutenzione a seconda dell'utilizzo e del carico cui sono sottoposti i componenti d'arredo e non costituisce un motivo giustificato di reclamo. Controllare la tenuta dell'allacciamento dell'acqua e del sifone! Pulire i mobili prima della consegna! Rimuovere la polvere prodotta dai fori, le etichette e i residui di adesivo! Devono essere spiegate al proprietario la funzione, la manipolazione e la cura dei prodotti.



Aşağıda banyo mobilyalarının montajı ve kullanımı ve emniyet bilgileri hakkında önemli bilgiler bulunmaktadır. Mobilyaları monte etmeden önce bunları mutlaka okuyunuz ve bunlara uyunuz. Dikkate alınmamasından dolayı oluşacak hasarlardan hiç bir şekilde sorumlu değildir.



Ürünlerimiz sadece sıhhi tesisat uzmanı veya başka uzman bir kişi tarafından monte edilebilir. Elektrik enstalasyonları sadece uzman kişiler tarafından DIN57100/VDE0100 Bölüm 701 normu dikkate alınarak yapılabilir. Konektörlerin, ışıklandırmanın ve elektrik prizi bağlantılarının kontrol edilmesi gerekmektedir.



Eğer ürünlerde hasar tespit edecek olursanız, yine de bunların monte edilmesi gerekmektedir. Eğer aşırı hasardan dolayı bir parça monte edilemeyecek olursa, o zaman bütün montaj hazırlıklarının yapılması ve montaj raylarının, kancaların ve mengene vidalarının yerleştirilmesi gerekmektedir. Bizim fabrika hizmet servisimiz tarafından delikler delinmemektedir.



Sabitleştirme malzemesi (vidalar, dübelleri), yekpare ve yeterli taşıma kapasitesi olan duvarlara göre ayarlanmıştır. Başka monte etme durumlarında, ilgili özel sabitleştirme malzemelerinin kullanılması gerekmektedir. Mengene vidaları teslimat kapsamında içinde değildir ①!



Ürünler öngörülen tüm montaj noktalarında sabitleştirilmek zorundadır. Montaj ölçüleri tamamen döşenmiş zeminin üst kenarına göre hesaplanmıştır. Tüm ölçüler mm birimindedir.



Çekme rayları üzeine matkap deliği tozu gelmemelidir! Bu nedenle mobilyalar ancak delik delindikten sonra asılabilir veya delik delinmeden önce tekrar indirilmek zorundadır. Korumayı mobilyanın montajı tamamlandıktan sonra çıkartınız. Matkap deliği tozlarını gerekirse emici vantilatör veya sünger ile temizleyiniz, kesinlikle lavabodan silmeyiniz. Aletleri, keskin kenarlı veya ağır eşyaları lavabonun üzerine koymayınız.



Suyun duvar ile lavabo arasına nüfuz etmesini önlemek için duvara olan bağlantı kenarı, silikon bir mafsıl ile kapatılmalıdır. Sadece doğal ağlanmış (solvent içermeyen) silikon kullanınız.



Yüksek parlak yüzeyler koruyucu folya çıkartıldıktan sonra 3 hafta içinde tamamen sertleşmektedir. Lütfen bu süre zarfında dikkatli olunuz ve temizlemeyiniz veya silmeyiniz (Mikro elyaf bezler kullanmayınız). Korumayı mobilyanın montajı tamamlandıktan sonra çıkartınız



Montaj işlemi yapıldıktan sonra kapı ve çekmecelerin ayarlanması gerekmektedir. Sonradan ayarlama, mobilyaların kullanımına ve doldurulmasına bağlı olarak alışagelmış bakım işleridir ve şikayet sebebi değildir. Su ve sifon bağlantısının sızdırmadığını kontrol ediniz! Lütfen teslim etmeden önce mobilyaları temizleyiniz! Matkap deliği tozlarını, etiketleri ve yapışkan artıkları gideriniz! Ürünlerin fonksiyonu, kullanımı ve bakımı sahibine açıklanmak zorundadır.



Ниже Вы найдёте важные сведения о монтаже и обращении с мебелью для ванных комнат, а также указания по технике безопасности. Перед началом монтажа обязательно прочтите и соблюдайте все указания. За ущерб, возникший в результате несоблюдения наших указаний, мы не можем принять на себя никакой ответственности.



Монтаж наших изделий разрешается выполнять только мастеру-сантехнику или другому квалифицированному специалисту. Электромонтажные работы разрешается выполнять только специалисту с соблюдением стандарта DIN57100/VDE0100, часть 701. Штекерные соединения, освещение и подключение к розетке должны быть проверены.



Если Вы обнаружите повреждения на изделиях, их всё равно следует смонтировать. Если какую-либо деталь из-за сильных повреждений невозможно смонтировать, то необходимо выполнить все подготовительные монтажные работы, а также установить монтажная шина, крючки и винты-шурупы. Наша заводская сервисная служба не выполняет работ по сверлению.



Крепёжный материал (винты, дюбели) рассчитаны на массивные стены, обладающие достаточной несущей способностью. Если условия монтажа отличаются от названных, следует использовать соответствующие специальные крепления. Винты-шурупы не входят в комплект поставки!



Изделия должны быть закреплены за все предусмотренные для этого монтажные точки. Установочные размеры соотнесены с верхней кромкой готового пола. Все размеры указаны в мм



Пыль от сверления не должна попасть на выдвижные планки! Поэтому мебель можно устанавливать только после сверления, или же перед сверлением её необходимо убрать. Пыль от сверления при необходимости отсосать пылесосом или смыть струёй воды, ни в коем случае не стирать с умывальника. Не класть на умывальник инструменты, предметы с острыми краями или тяжёлые предметы.



Для предотвращения проникновения воды между стеной и умывальником следует загерметизировать место примыкания кромки умывальника к стене силиконом. Используйте силикон только с нейтральной полимеризацией (без растворителей).



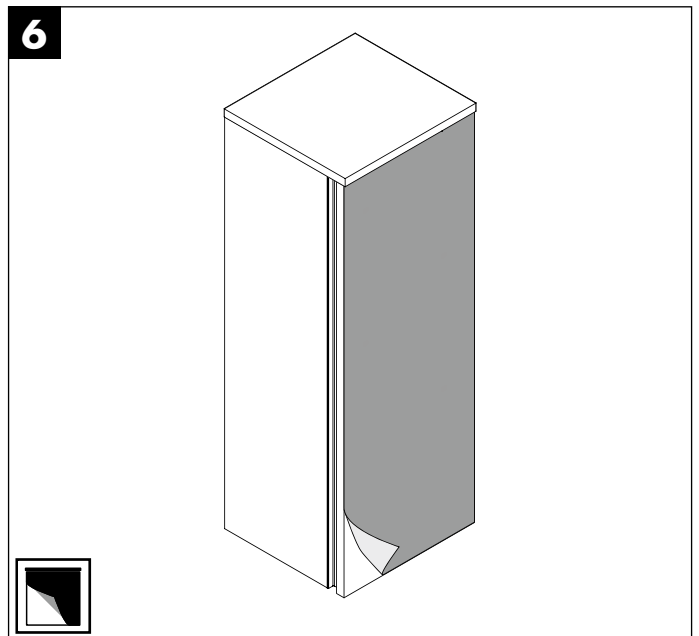
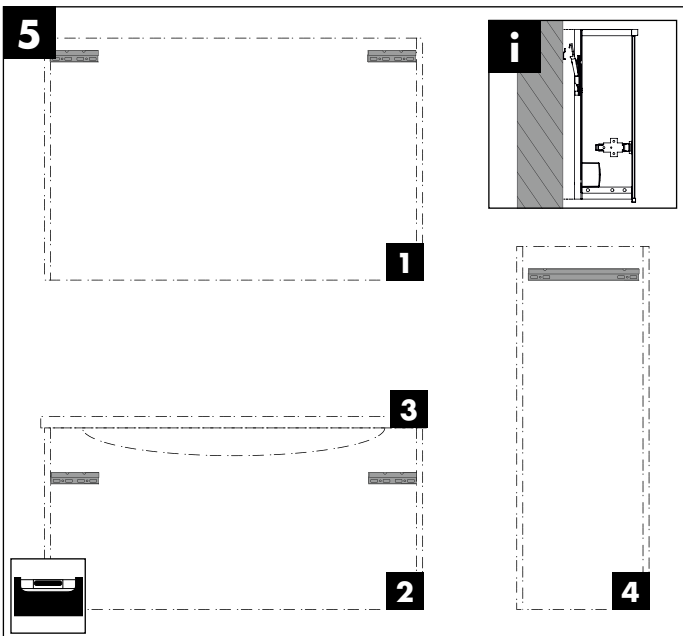
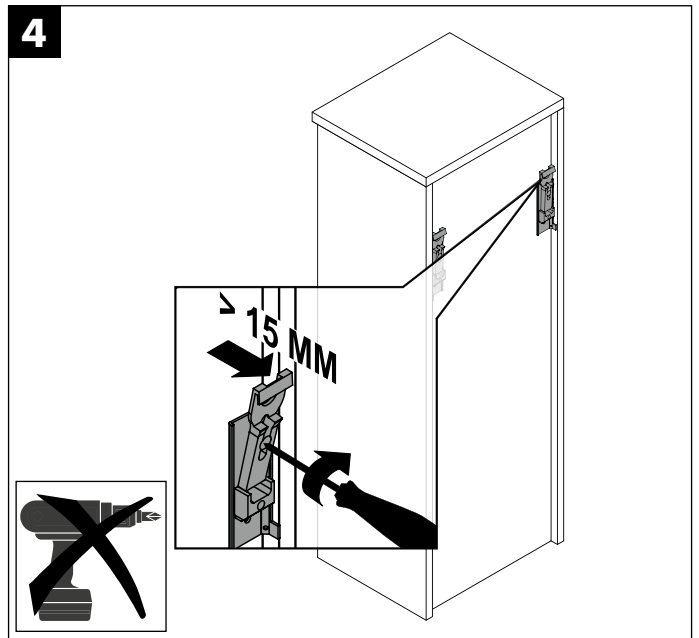
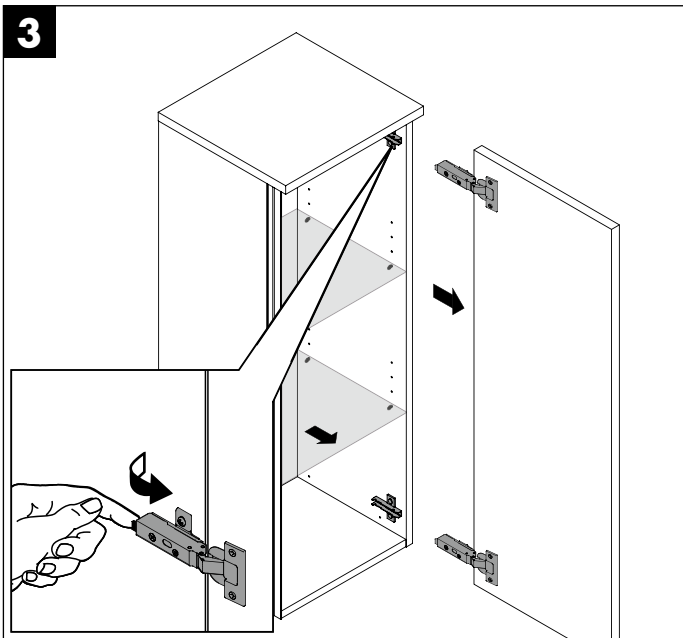
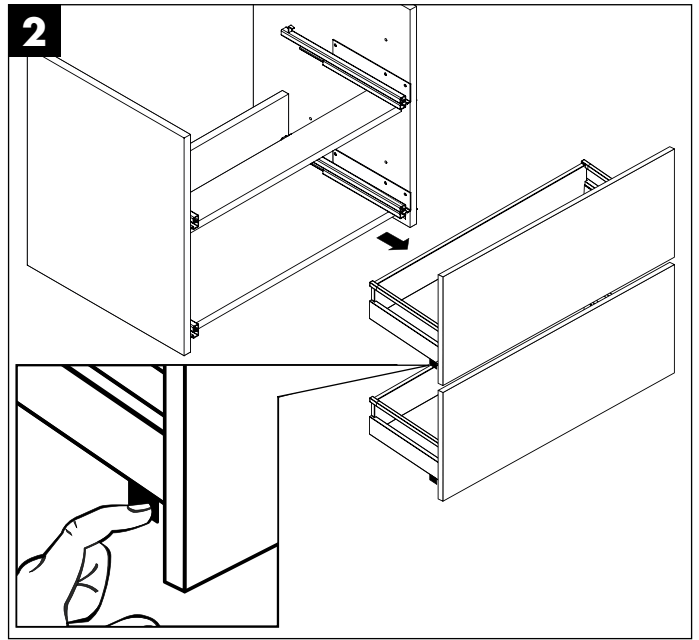
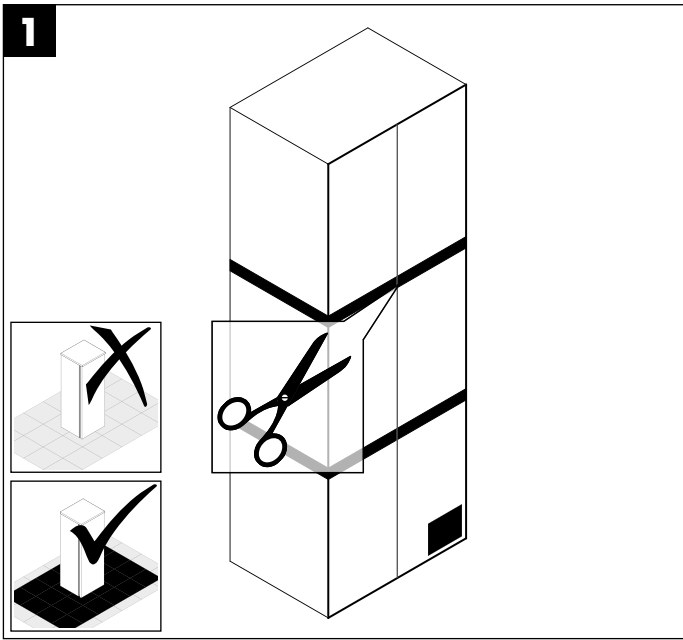
Поверхности с зеркальным блеском полностью затвердевают после удаления защитной плёнки в течение 3 недель. Просьба обращаться с ними в течение этого времени особенно осторожно, не чистить и не вытирать (не пользоваться салфетками из микрофибры). Защитную плёнку следует удалить только по завершению монтажа мебели.



Дверцы и выдвижные ящики после монтажа необходимо отъюстировать. Юстировка относится к обычным процедурам по обслуживанию в зависимости от интенсивности использования и степени нагрузки предметов мебели, и не является поводом для рекламации. Проверить герметичность присоединения к водоснабжению и к сифону! Перед сдачей работ очистить мебель! Удалить пыль от сверления, этикетки и остатки клея! Владелец необходимо разъяснить принцип работы, порядок обращения и правила ухода за изделиями.

# MONTAGEVORBEREITUNG

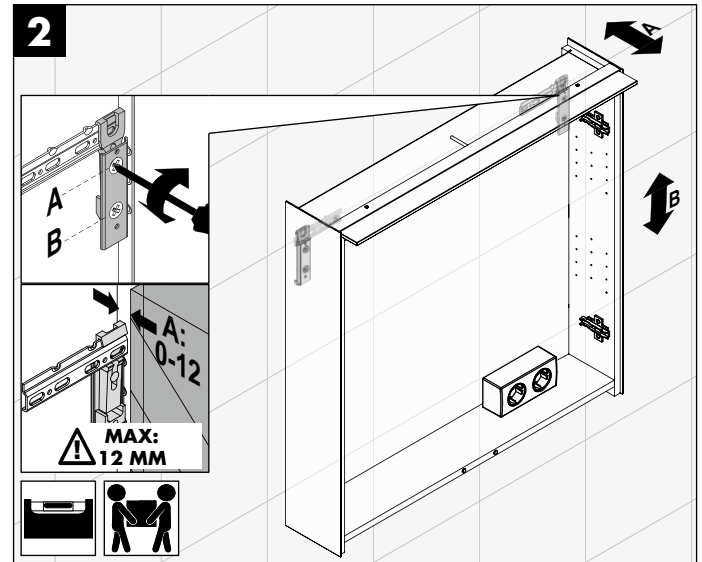
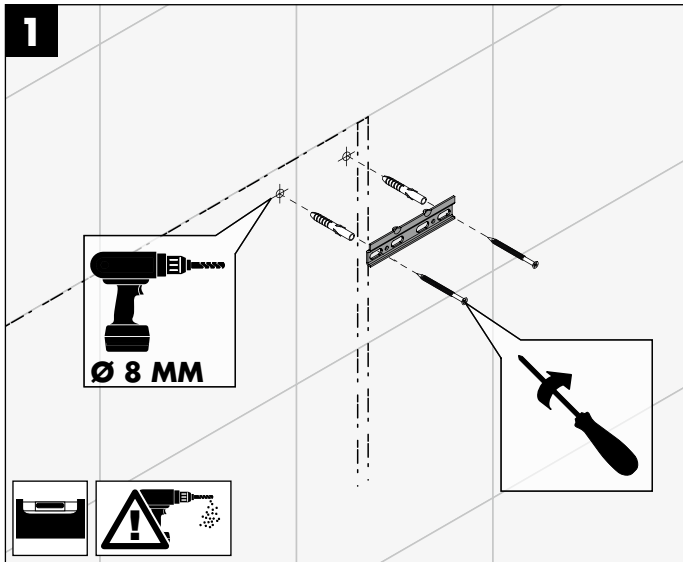
PREPARATIONS FOR FITTING // PRÉPARATION DU MONTAGE // VOORBEREIDING VAN DE MONTAGE // PREPARAZIONE AL MONTAGGIO // MONTAJ HAZIRLIĞI // ПОДГОТОВКА К МОНТАЖУ





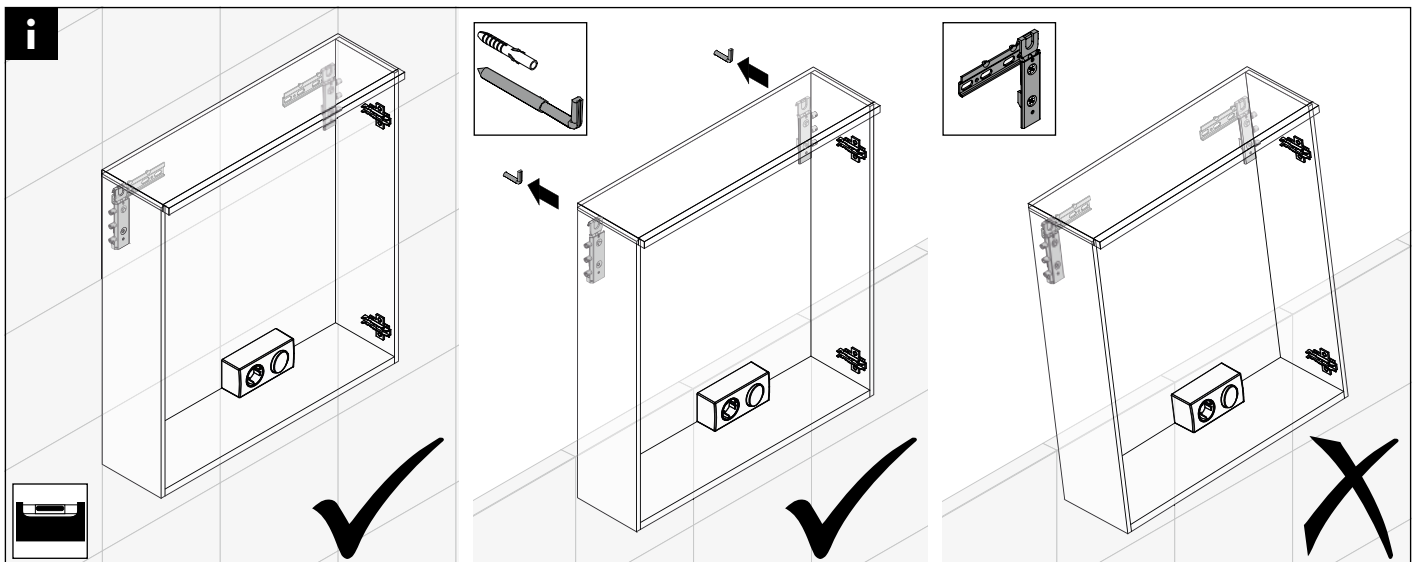
# SPIEGELSCHRANK

MIRROR CABINET // ARMOIRE DE TOILETTE // SPIEGELKAST // PENSILE CONTENITORI A SPECCHIO // DOLAPLI AYNA // ЗЕРКАЛЬНЫЙ ШКАФ



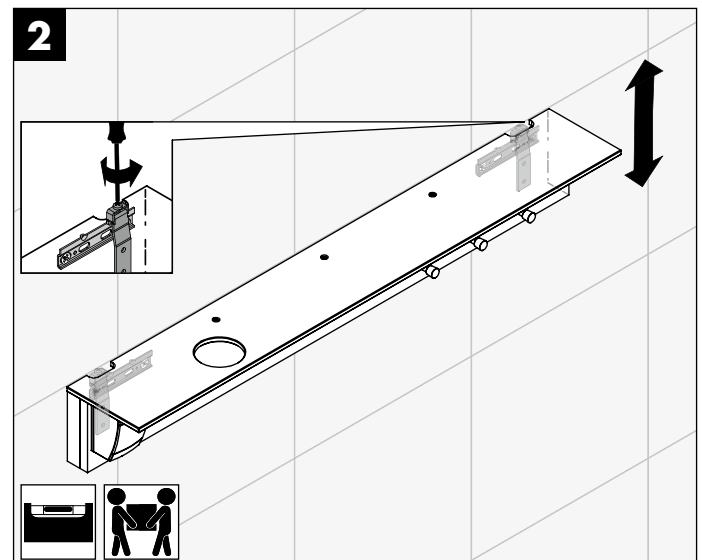
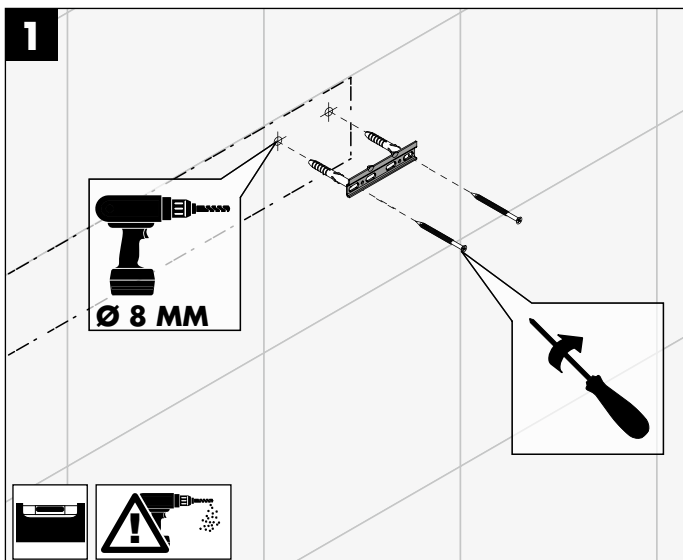
## WICHTIGER MONTAGEHINWEIS

IMPORTANT FITTING ADVICE // REMARQUES IMPORTANTES // BELANGRIJKE MONTAGE-INSTRUCTIE // SMONTAGGIO E SMALTIMENTO // MONTAJ BILGILERI // ВАЖНОЕ УКАЗАНИЕ ПО МОНТАЖУ



## ABLAGE ACCY / SEZQ

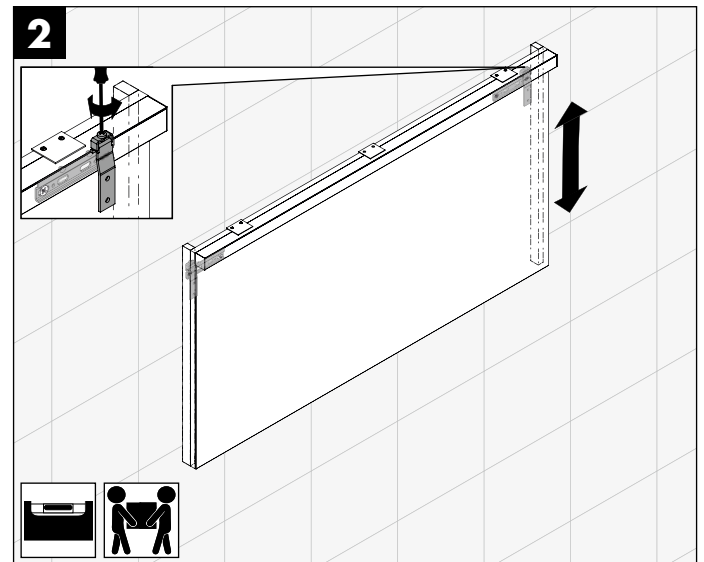
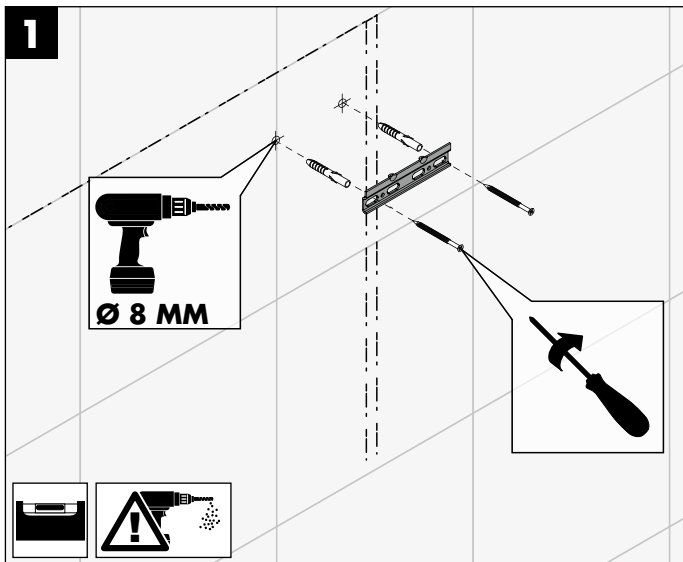
WORKTOP // TABLETTE // PLANCHET // TOP DI FINITURA // ADET RAF // ПОЛКА





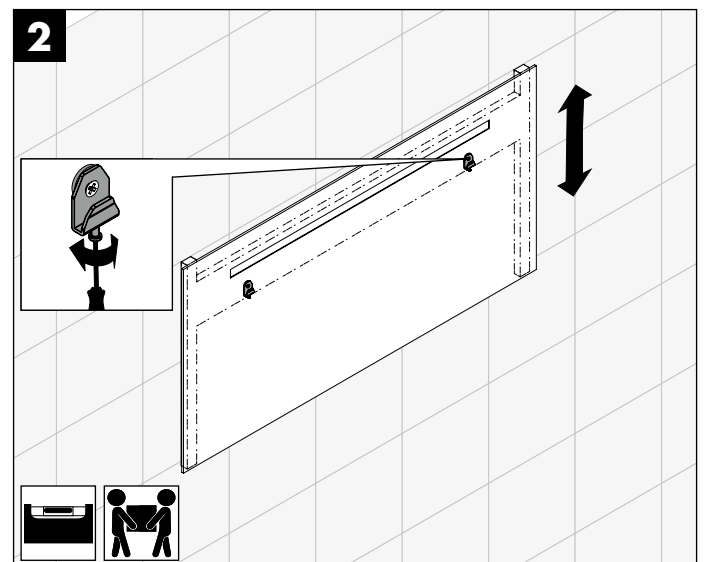
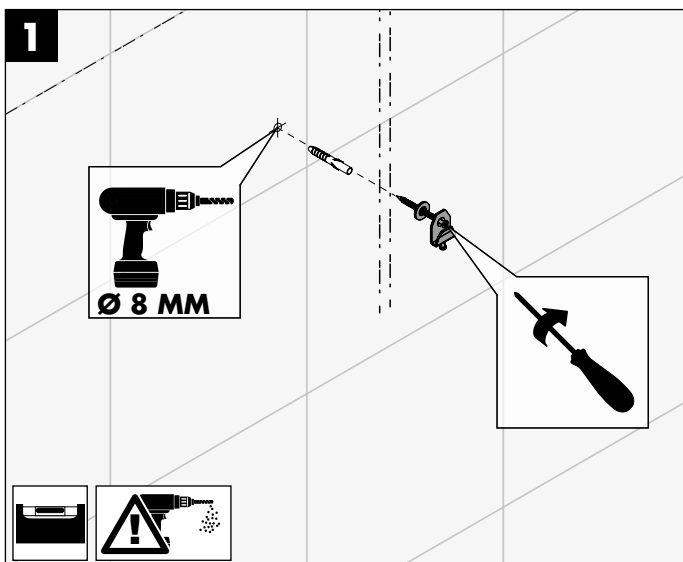
### LEUCHTSPIEGEL SIGZ I SEZQ

ILLUMINATED MIRROR // MIROIR // LICHTSPIEGEL // SPECCHIO CON ILLUMINAZIONE // AYDINLATMALI AYNA // ЗЕРКАЛО С ПОДСВЕТКОЙ



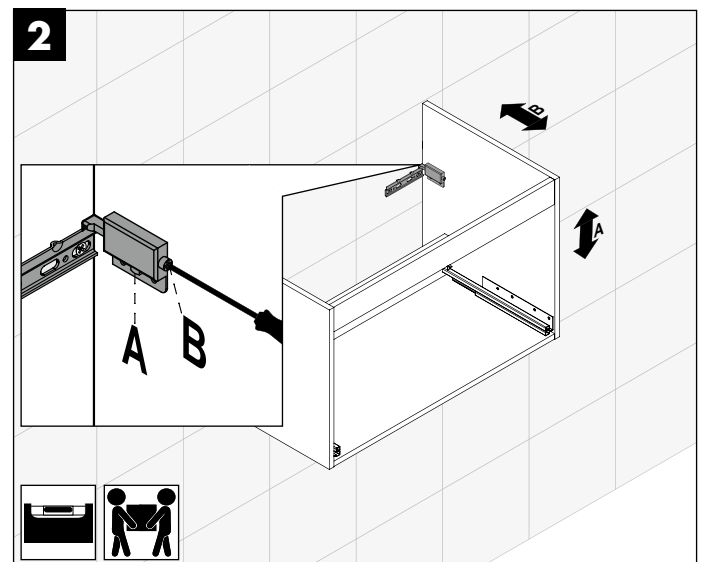
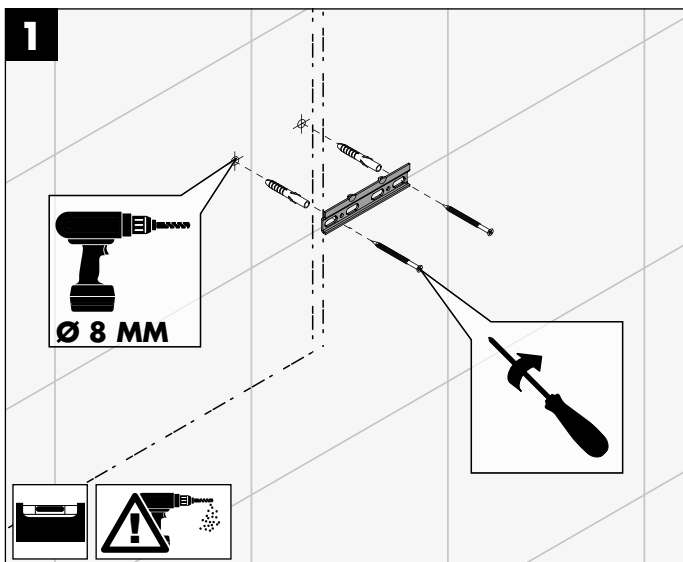
### LEUCHTSPIEGEL SIGP

ILLUMINATED MIRROR // MIROIR // LICHTSPIEGEL // SPECCHIO CON ILLUMINAZIONE // ЗЕРКАЛО С ПОДСВЕТКОЙ



### WASCHTISCHUNTERSCHRANK I AUFHÄNGER

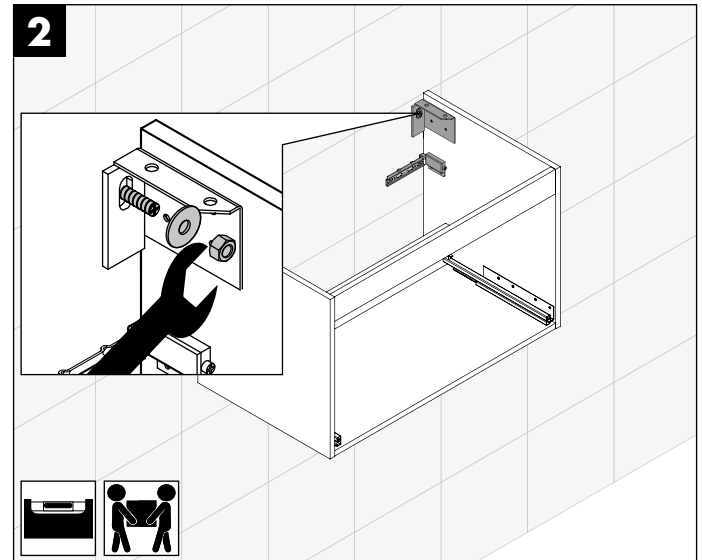
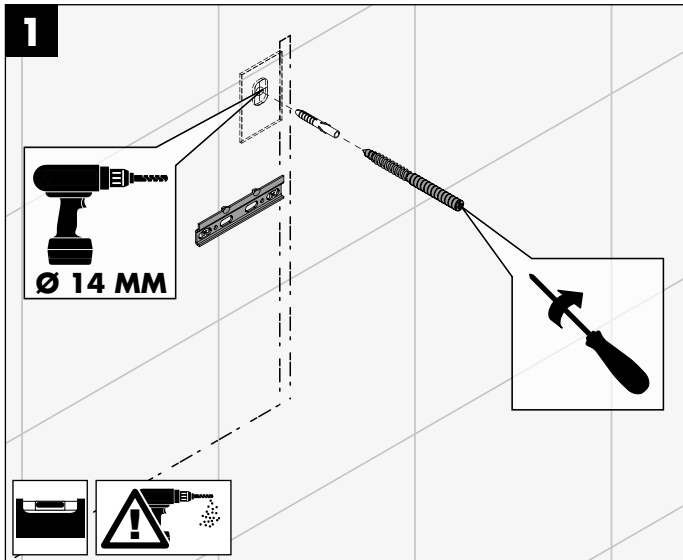
VANITY UNIT I HANGER // MEUBLE SOUS-VASQUE I ACCROCHE // WASTAFELONDERKAST I HANGER // MOBILE SOTTOLAVABO I GANCIO // LAVABO ÜNİTESİ I ASKI // ТУМБА ПОД УМЫВАЛЬНИК I ВЕШАЛКА





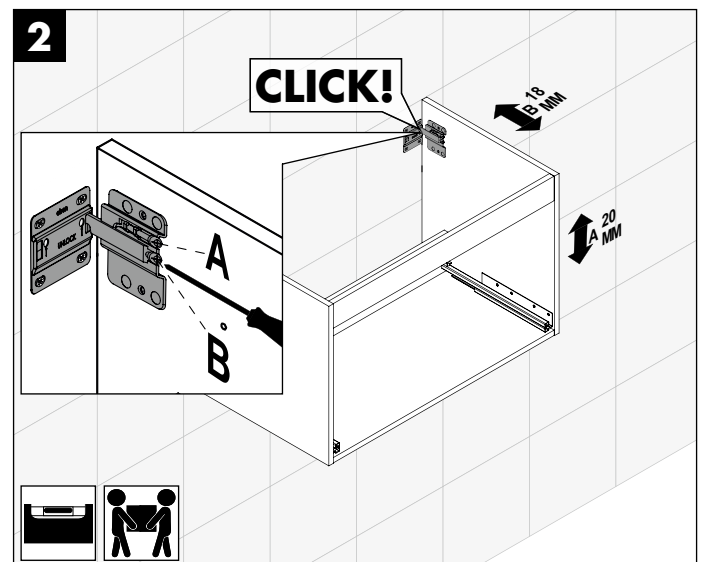
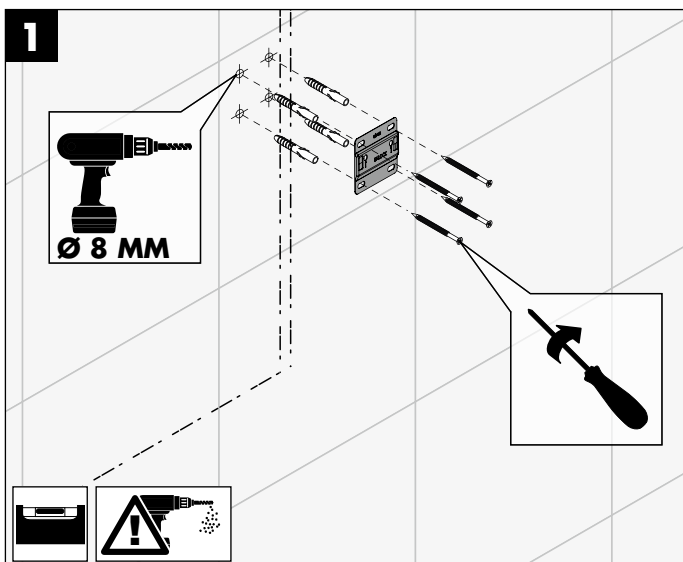
## WASCHTISCHUNTERSCHRANK I METALLKONSOLE

VANITY UNIT I CONSOLES // MEUBLE SOUS-VASQUE I SCONSOLES // WASTAFELONDERKAST I CONSOLEN // MOBILE SOTTOLAVABO I STAFFA // LAVABO ÜNİTESİ I METAL KONSOLU // ТУМБА ПОД УМЫВАЛЬНИК I КОНСОЛИ



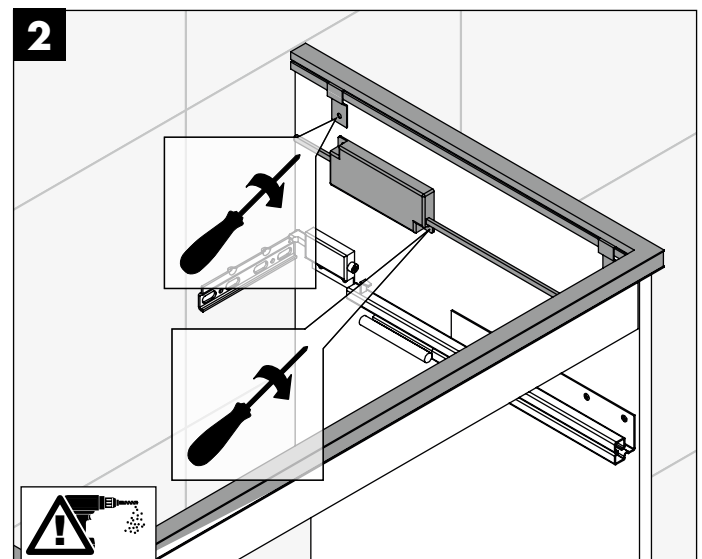
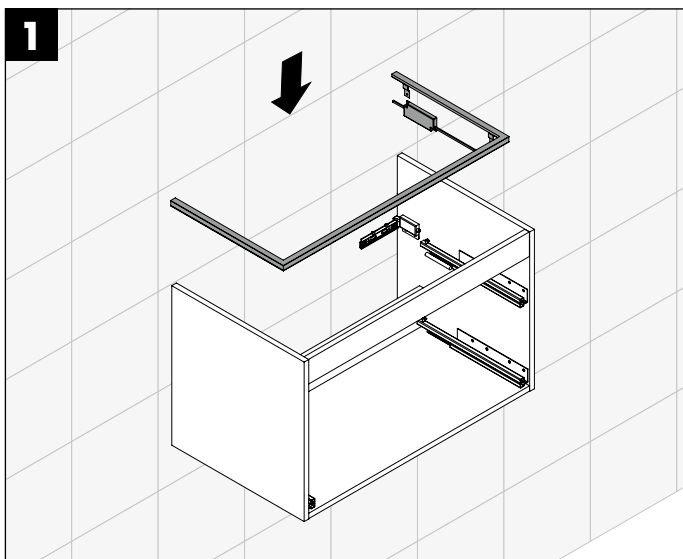
## WASCHTISCHUNTERSCHRANK I SCHWERLASTAUFHÄNGER

VANITY UNIT I HEAVY LOAD HANGER // MEUBLE SOUS-VASQUE I SUSPENSION À HAUTE CHARGE // WASTAFELONDERKAST I OPHANGER VOOR ZWARE LASTEN // MOBILE SOTTOLAVABO I GANCI DI SOSPENSIONE AD ALTA CAPACITÀ DI CARICO // LAVABO ÜNİTESİ I ASKI // ТУМБА ПОД УМЫВАЛЬНИК I ВЕШАЛКА



## WASCHTISCHUNTERSCHRANK I LED-WASCHTISCHUNTERSCHRANKBELEUCHTUNG

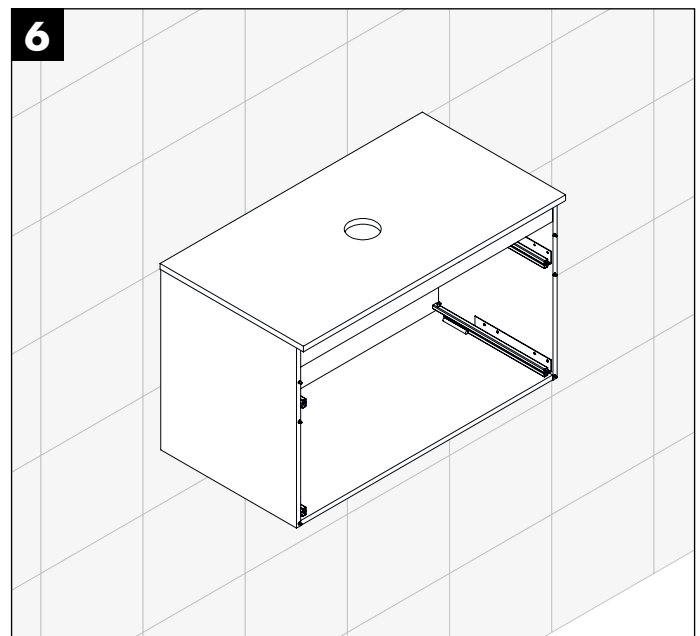
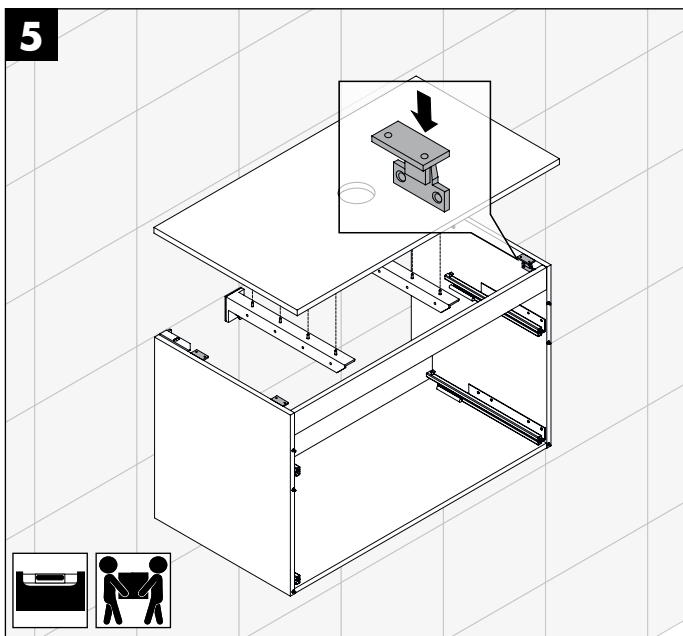
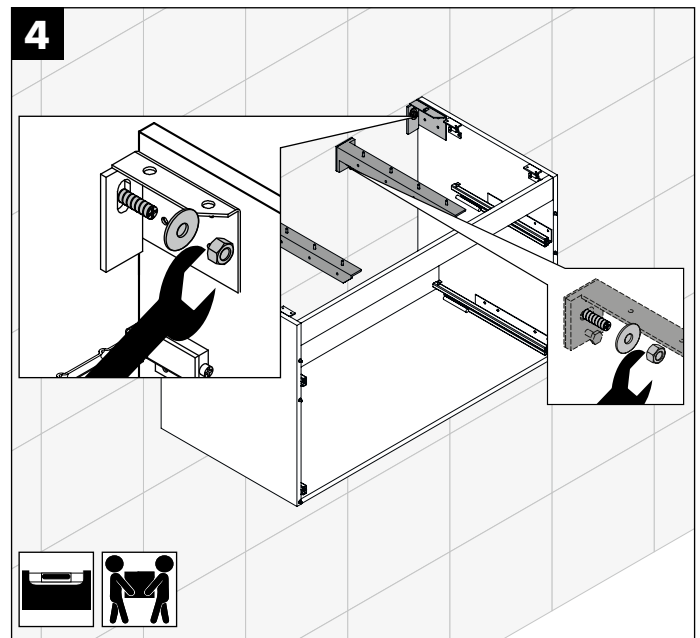
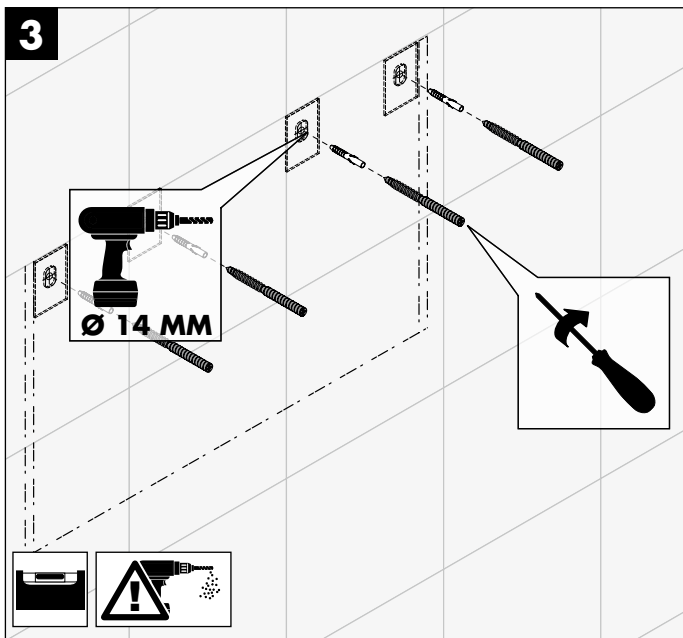
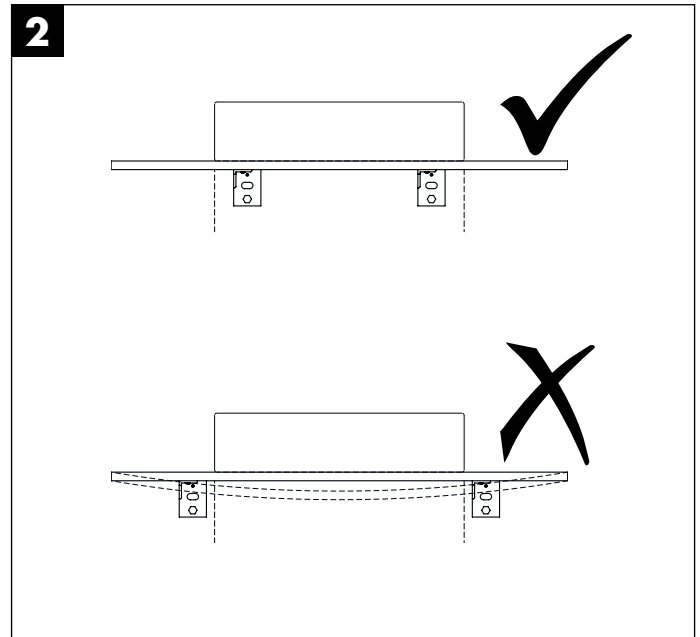
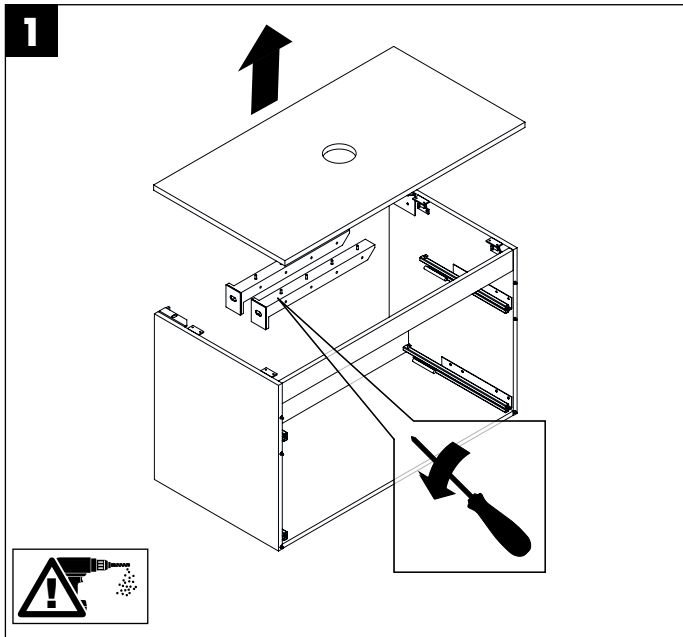
VANITY UNIT I LED-LIGHTING OF VANITY UNIT // MEUBLE SOUS-VASQUE I ÉCLAIRAGE LED DU SOUS-VASQUE // WASTAFELONDERKAST I LED-VERLICHTING VOOR WASTAFELONDERKAST // MOBILE SOTTOLAVABO I ILLUMINAZIONE A LED MOBILE SOTTOLAVABO // LAVABO ÜNİTESİ I СО СВЕТОДИОДНОЙ ПОДСВЕТКОЙ ТУМБЫ ПОД УМЫВАЛЬНИК





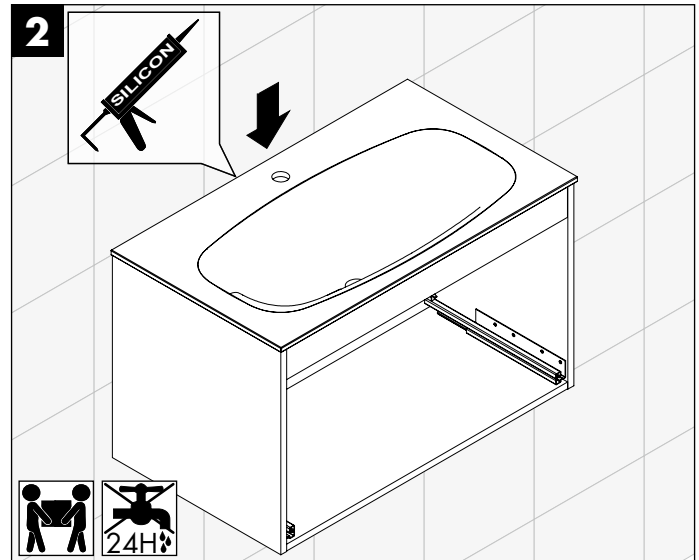
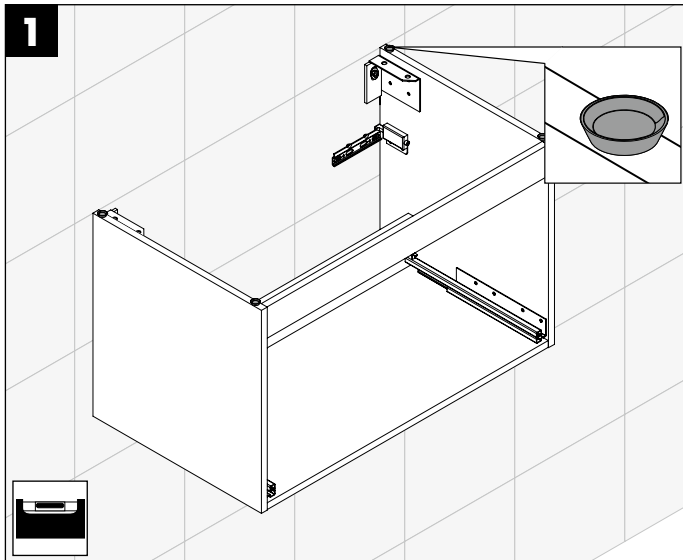
# WASHTISCHUNTERSCHRANK INKL. KONSOLENPLATTE

VANITY UNIT INCL. COUNTERTOP // MEUBLES SOUS-VASQUE AVEC PLATEAUX // WASTAFELONDERKAST MET CONSOLEPLAAT // BASE SOTTOLAVABO INCLUSO TOP // LAVABO UNITESI // ТУМБА ПОД УМЫВАЛЬНИК



## GLAS-WASCHTISCH

GLASS WASHBASIN // PLAN DE TOILETTE EN VERRE // GLAS-WASTAFEL // LAVABO IN VETRO // CAM LAVABO // СТЕКЛЯННЫЙ УМЫВАЛЬНИК



### DE WICHTIGER MONTAGEHINWEIS - GLASWASCHTISCH

Die Ablaufgarnitur und Armatur dürfen bei der Installation nicht zu fest angezogen werden – Achtung: Rissgefahr. Um Spannungsrisse zu vermeiden muss für das von oben eingesetzte Abflussventil eine dauerplastische Dichtungsmasse (Installationskit) zwischen Ventil und Glas verwendet werden. Bei Armaturen stets eine Gummidichtung zwischen Glas und die zu installierende Metallarmatur legen. Zum Abdichten verwenden Sie bitte nur ein **transparentes, neutral vernetzendes, lösungsmittelfreies Silikon**. Lösungsmittelhaltige Silikone können die Farbbeschichtung des Waschtisches beschädigen.

### EN IMPORTANT FITTING ADVICE - GLASS BASIN

The outlet and tap should not be fitted too tight during installation. Note: Danger of cracking. To avoid stress cracks, a permanently flexible sealing compound (installation putty) should be used between the valve and the glass when fitting the outlet valve from above. For taps, always fit a rubber seal between the glass and the metal fitting. For sealing use only a **transparent, solvent free silicon**. Solvent-based silicones can damage the colour coating of the basin.

### FR REMARQUES IMPORTANTES CONCERNANT LA POSE DU PLAN DE TOILETTE EN VERRE

Le conduit d'écoulement et le robinet ne doivent pas être serrés trop fermement lors de l'installation. Attention : risque de fissuration. Afin d'éviter les fissures, un mastic d'étanchéité thermodurcissable (kit d'installation) doit être appliqué entre la vanne et le verre pour la vanne d'écoulement installée par-dessus. Pour les robinets, un joint en caoutchouc doit toujours être placé entre le verre et le robinet en métal à installer. Pour l'étanchéification, veuillez utiliser uniquement du **silicone transparent, réticulé neutre et exempt de solvants**. Les silicones contenant des solvants peuvent endommager la peinture du plan de toilette.

### NL BELANGRIJKE MONTAGE-INSTRUCTIE - GLAZEN WASTAFEL

Het afvoergarnituur en armatuur mogen bij de installatie niet te vast aangetrokken worden – Opgelet: gevaar voor scheuren. Om spanningscheuren te vermijden, moet er voor de bovenaan aangebrachte afvoerklep een duurzaam plastische dichtingsmassa (installatiekit) tussen klep en glas gebruikt worden. Bij armaturen steeds een rubberafdichting tussen glas en het te installeren, metalen armatuur leggen. Gelieve om af te **dichten uitsluitend een transparante, neutraal verbindende, oplosmiddelvrije silicone** te gebruiken. Oplosmiddelhoudende siliconen kunnen de verflaag van de wastafel beschadigen.

### IT IMPORTANTE PER IL MONTAGGIO: LAVABO IN VETRO

Lo scarico del rubinetto e il raccordo non devono essere stretti troppo durante l'installazione. Attenzione: rischio che la superficie si crepi. Per evitare crepe dovute alla tensione, per la valvola di scarico inserita dall'alto bisogna utilizzare un mastice duroplastico (mastice da installazione) tra la valvola e il cristallo. Per i raccordi inserire sempre una guarnizione di gomma tra il vetro e il raccordo in metallo da installare. Per sigillare utilizzare solo **silicone trasparente a reticolazione neutra** senza solventi. I siliconi contenenti solventi possono danneggiare la verniciatura protettiva del lavabo.

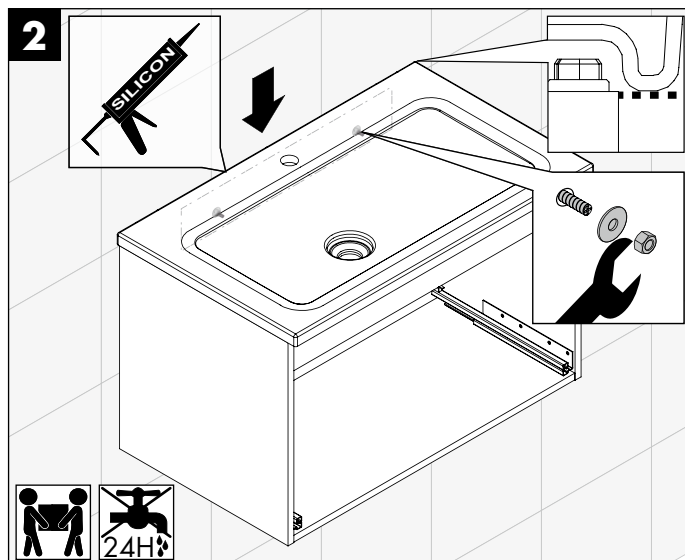
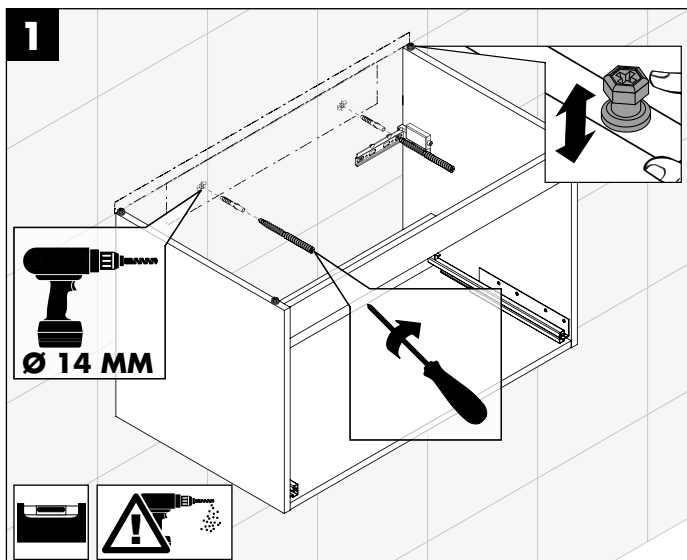
### RU ВАЖНОЕ УКАЗАНИЕ ПО МОНТАЖУ – СТЕКЛЯННЫЙ УМЫВАЛЬНИК

Внимание! При монтаже не затягивайте слишком сильно отводную арматуру и смеситель: возможны трещины. Во избежание трещин из-за внутренних напряжений при установке сливного клапана сверху необходимо нанести постоянно эластичный герметик (монтажная замазка) между клапаном и стеклом. При монтаже смесителя обязательно вставьте резиновую прокладку между стеклом и устанавливаемым металлическим смесителем. Для гидроизоляции используйте только нейтрально отверждающийся прозрачный силикон без растворителей. Силикон, содержащий растворители, может повредить цветное покрытие умывальника.



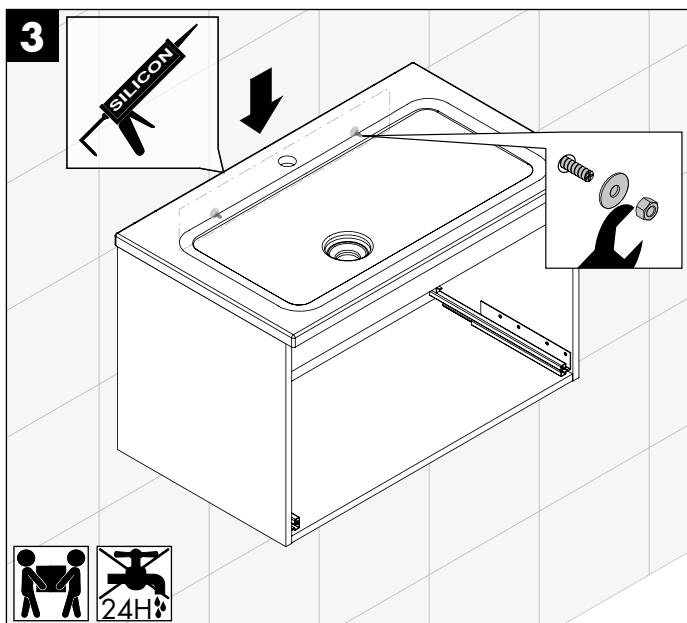
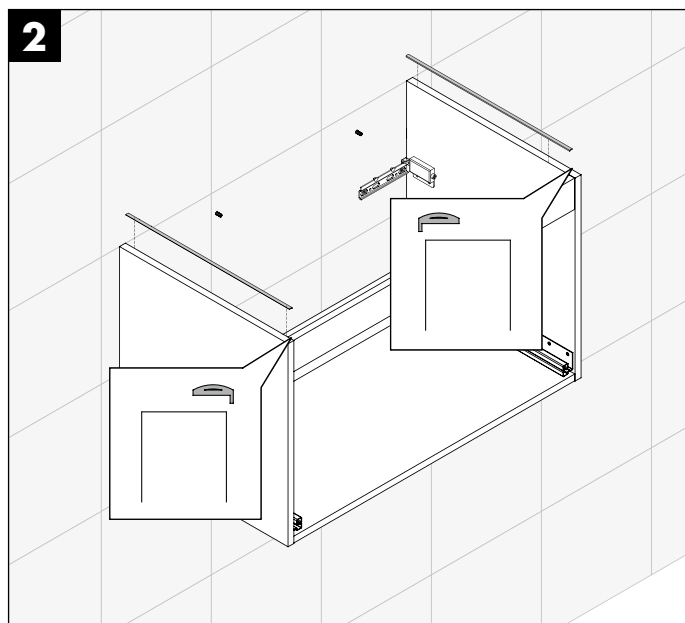
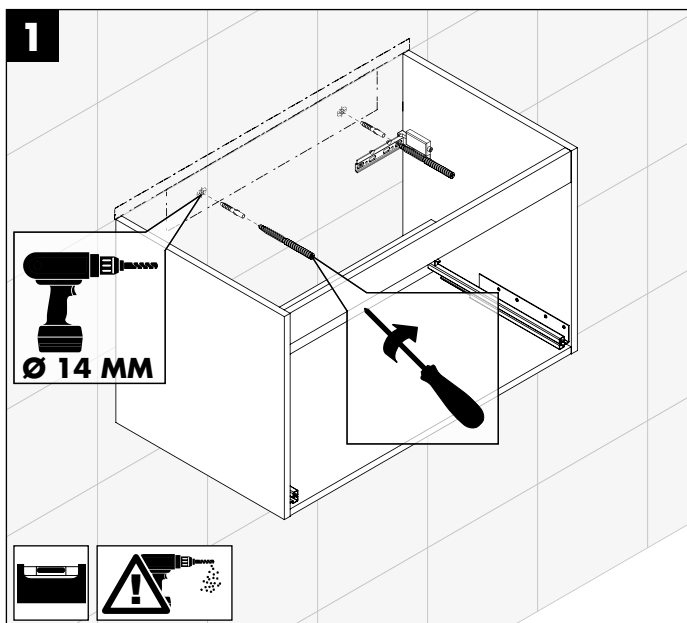
### KERAMIK-WASCHTISCH

CERAMIC WASHBASIN // PLAN DE TOILETTE EN CÉRAMIQUE // WASTAFEL KERAMIEK // LAVABO IN CERAMICA // SERAMIK LAVABO-LAR // ЕРАМИЧЕСКИЙ УМЫВАЛЬНИК



### KERAMIK-WASCHTISCH EQIO SLIM

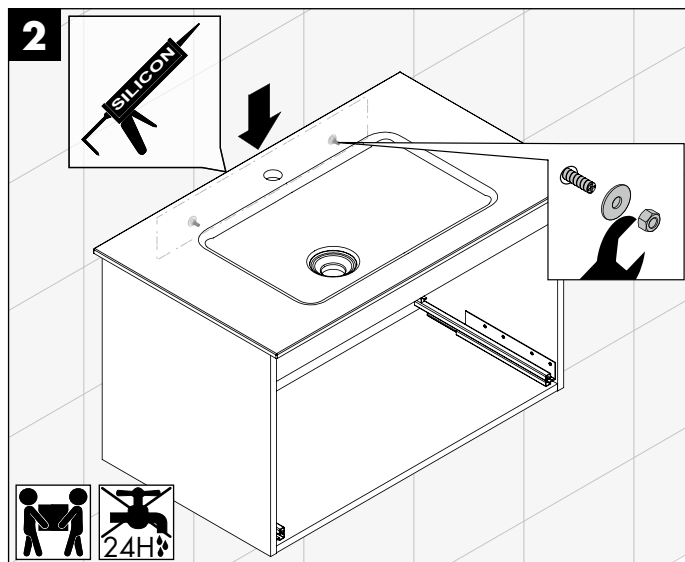
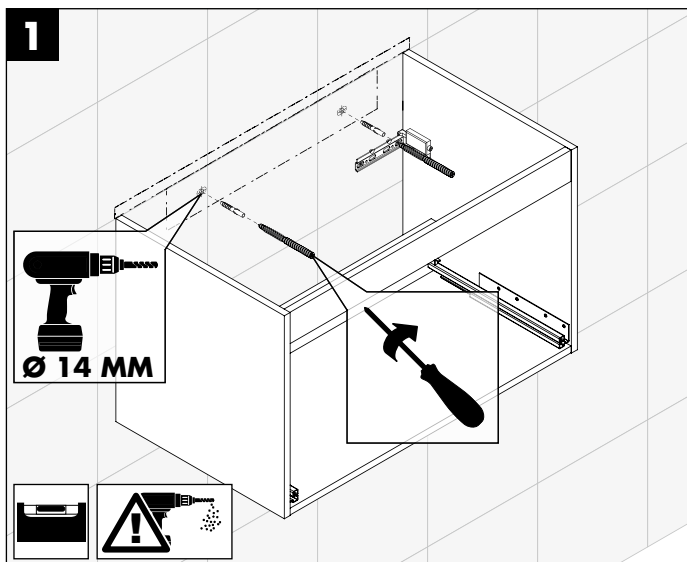
CERAMIC WASHBASIN // PLAN DE TOILETTE EN CÉRAMIQUE // WASTAFEL KERAMIEK // LAVABO IN CERAMICA // SERAMIK LAVABO-LAR // ЕРАМИЧЕСКИЙ УМЫВАЛЬНИК





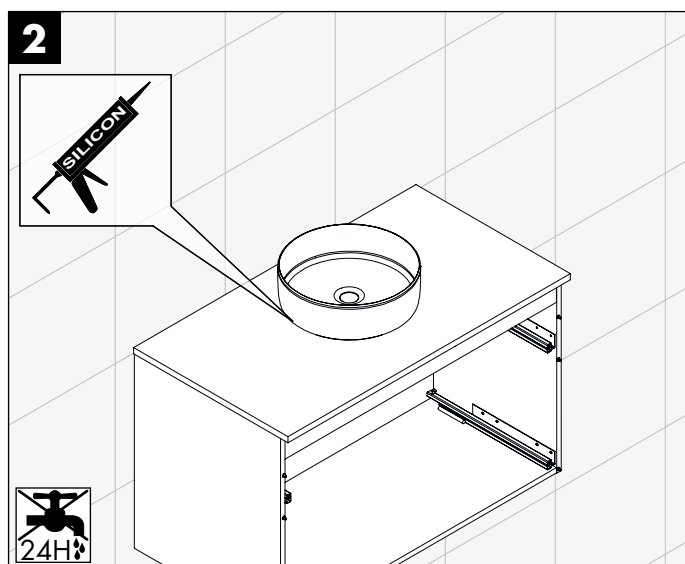
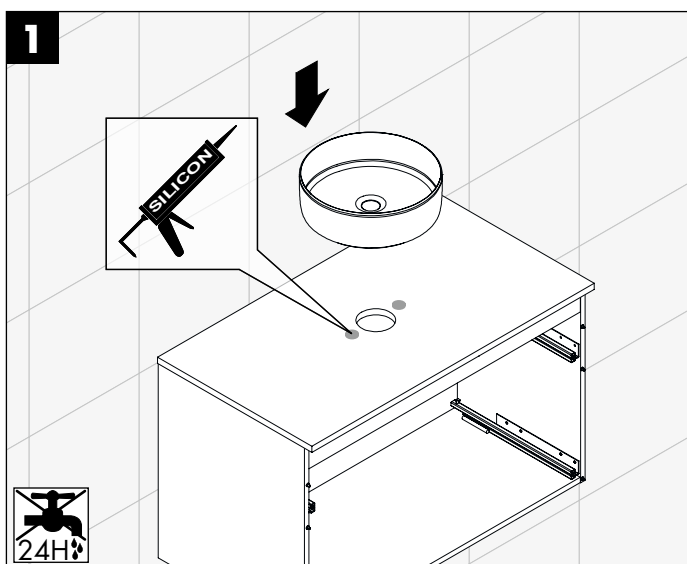
## MINERALGUSS-WASCHTISCH

MINERAL CAST WASHBASIN // PLAN DE TOILETTE EN PIERRE DE SYNTHÈSE // WASTAFEL MINERAALSTEEN // LAVABO IN RESINA MINERALE // MINERAL DÖKÜM LAVABO // УМЫВАЛЬНИК ИЗ МИНЕРАЛЬНОГО ЛИТЬЯ



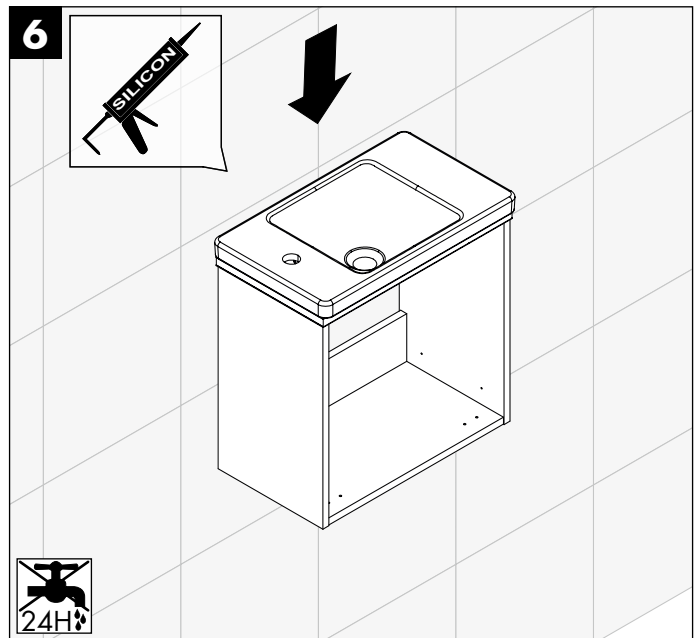
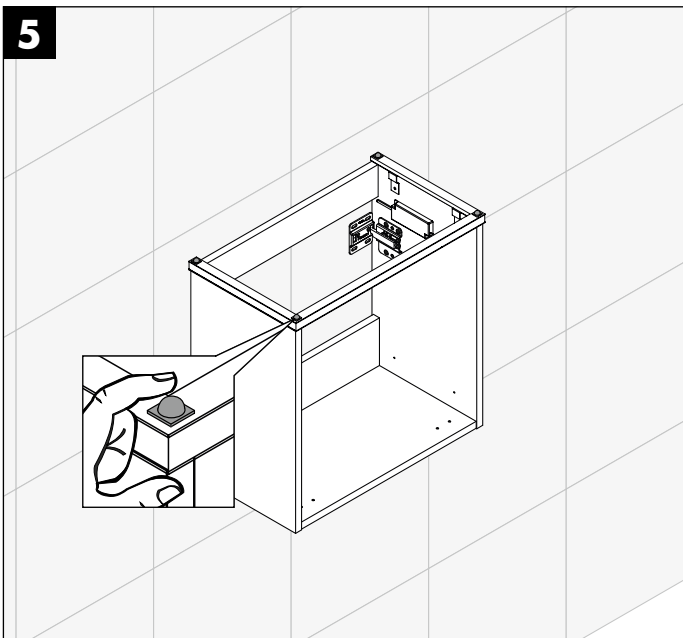
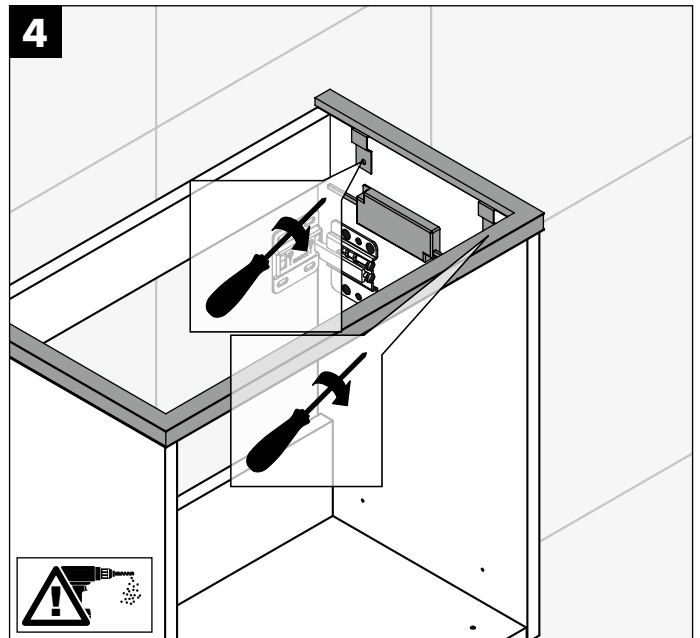
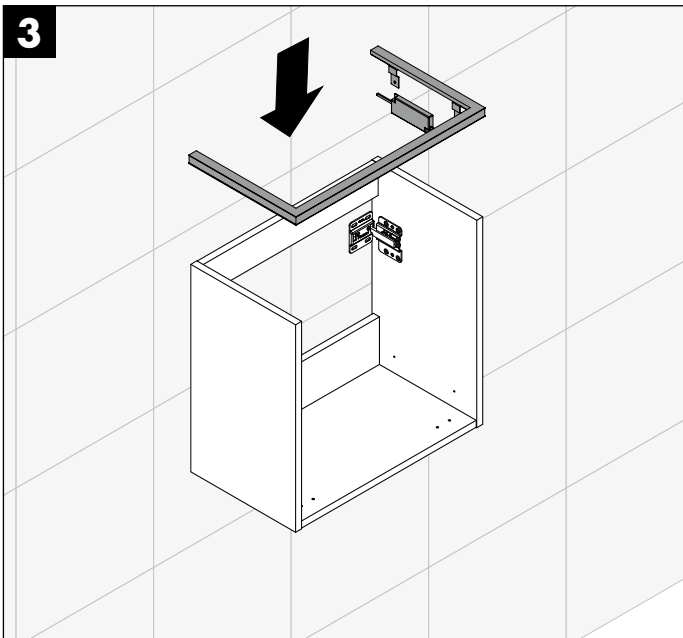
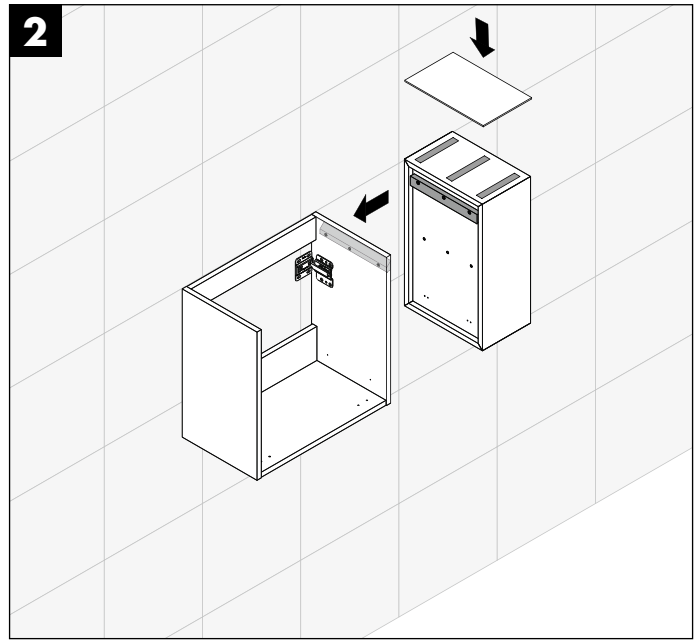
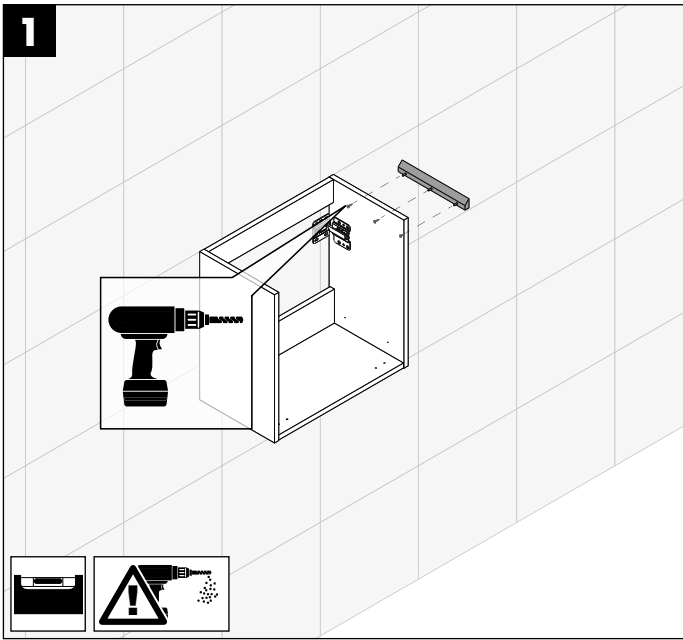
## AUFSATZWASCHTISCHE

BASIN // SUPPLÉMENT PLANS DE TOILETTE // WASTAFEL VOOR OPBOUW // LAVABO D'APPOGGIO // НАДСТАВНОЙ УМЫВАЛЬНИК



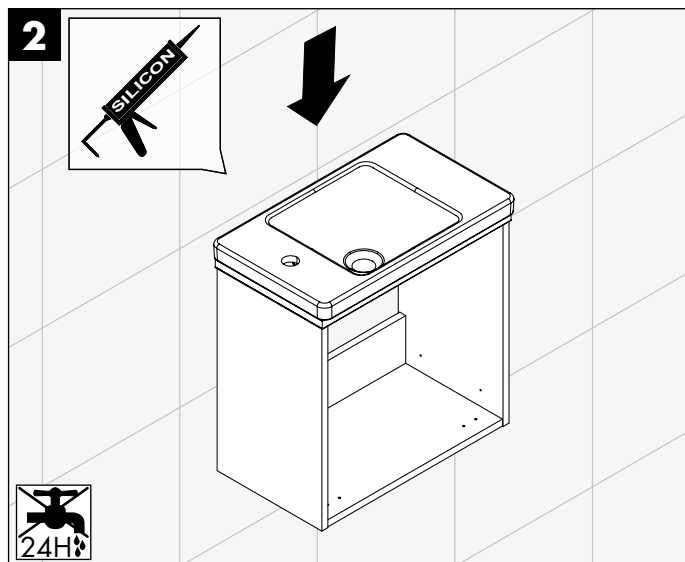
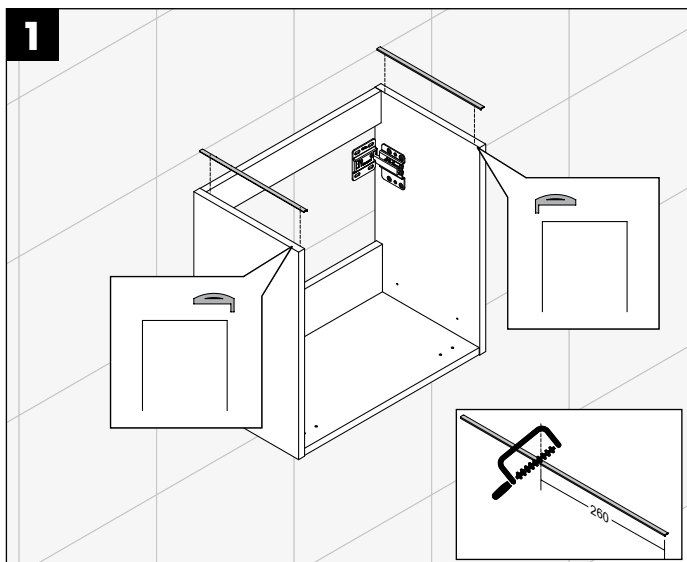
# GÄSTE BAD

GUEST BATH // LAVÉ MAINS // COMPACTE SERIE // BAGNO PER GLI OSPITI // MISAFIR BANYOSU // ГОСТЕВАЯ ВАННАЯ КОМНАТА



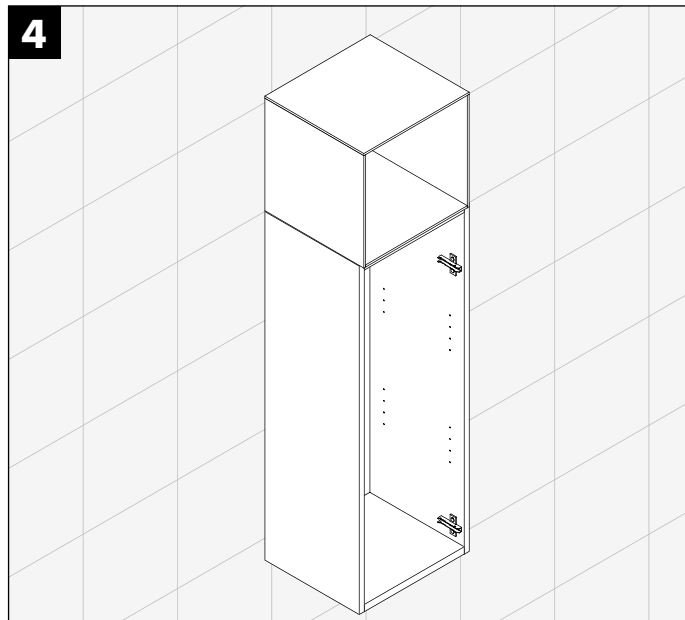
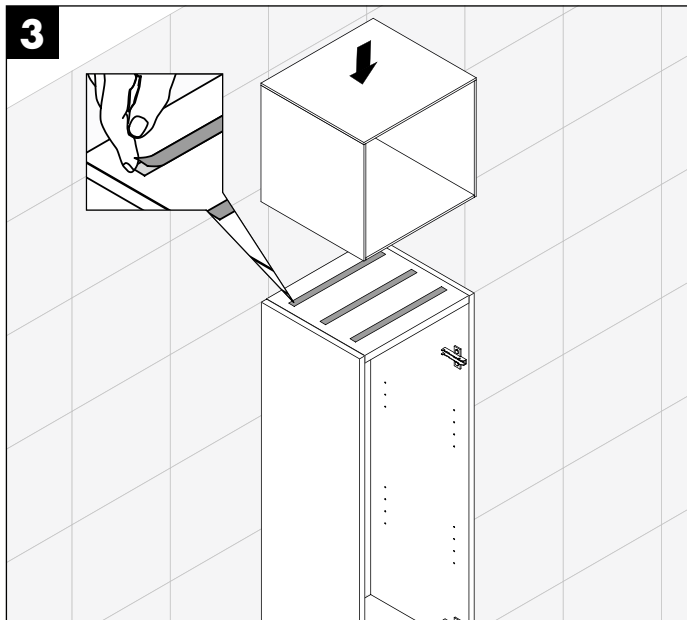
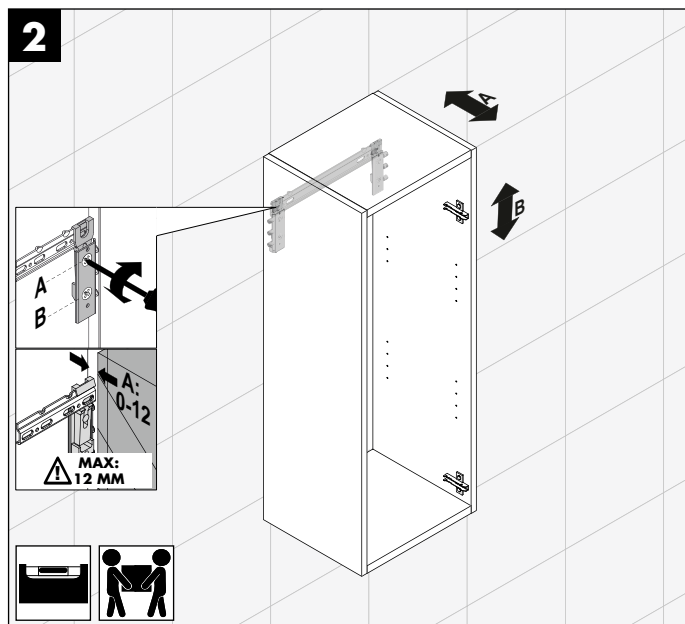
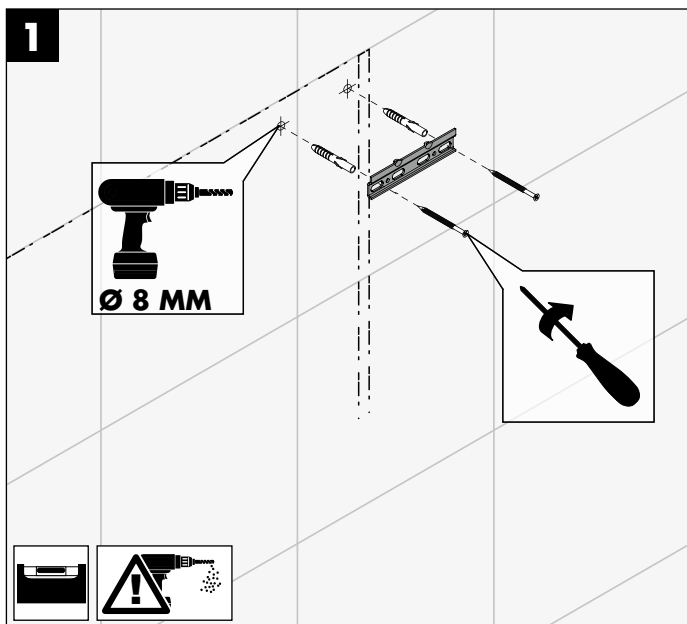
# GÄSTE BAD EQIO SLIM

GUEST BATH // LAVES MAINS // COMPACTE SERIE // BAGNO PER GLI OSPITI // MISAFIR BANYOSU // ГОСТЕВАЯ ВАННАЯ КОМНАТА



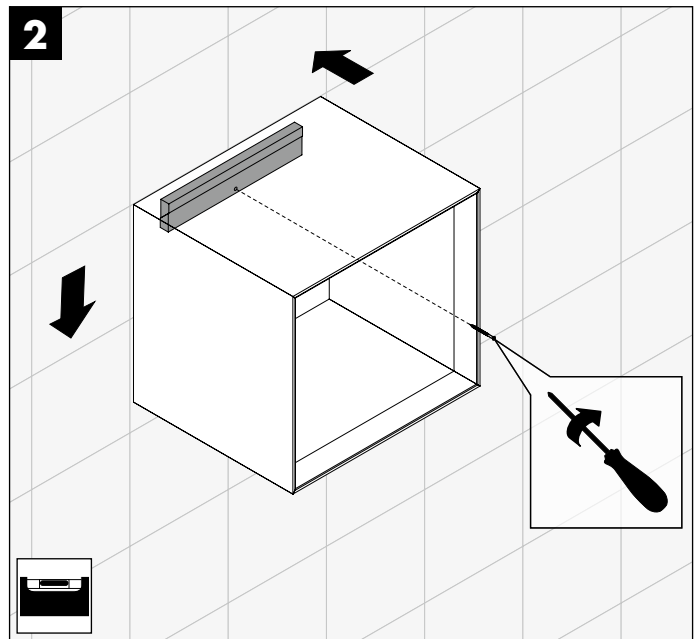
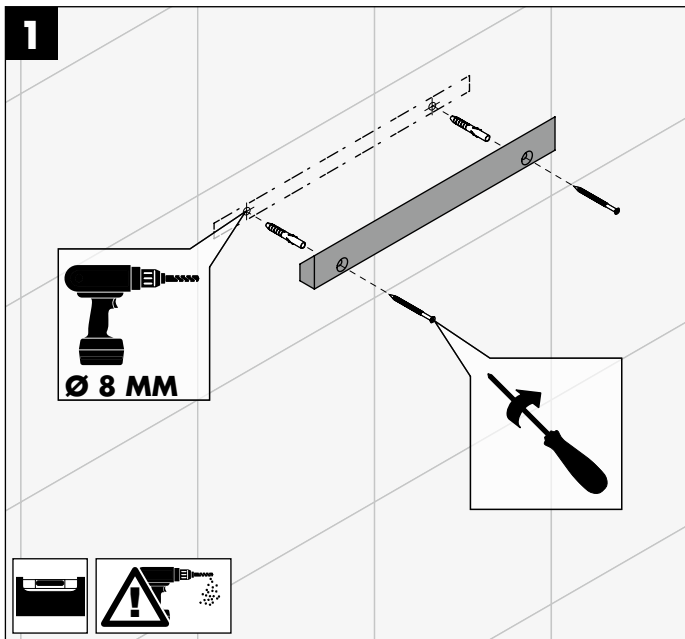
## SCHRÄNKE

UNITS // COLONNES // KASTEN // COLONNE // DOLAPLARI // ВЫСОКИЕ ШКАФЫ



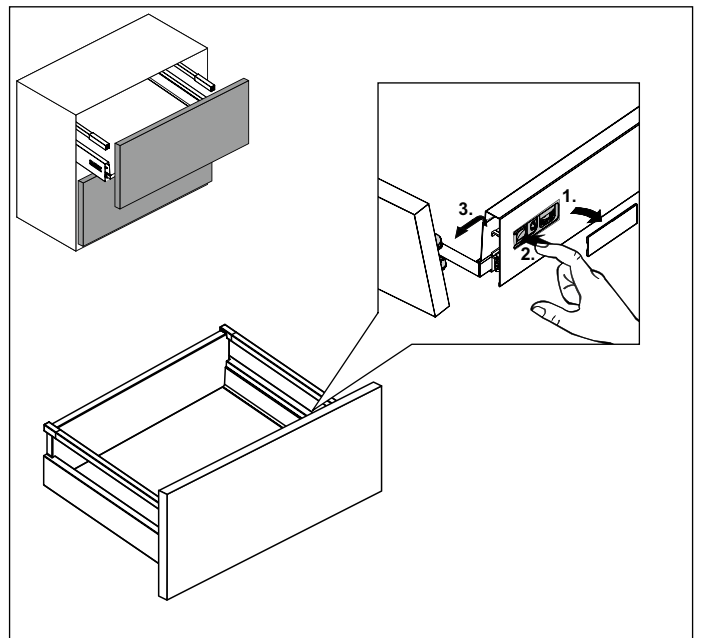
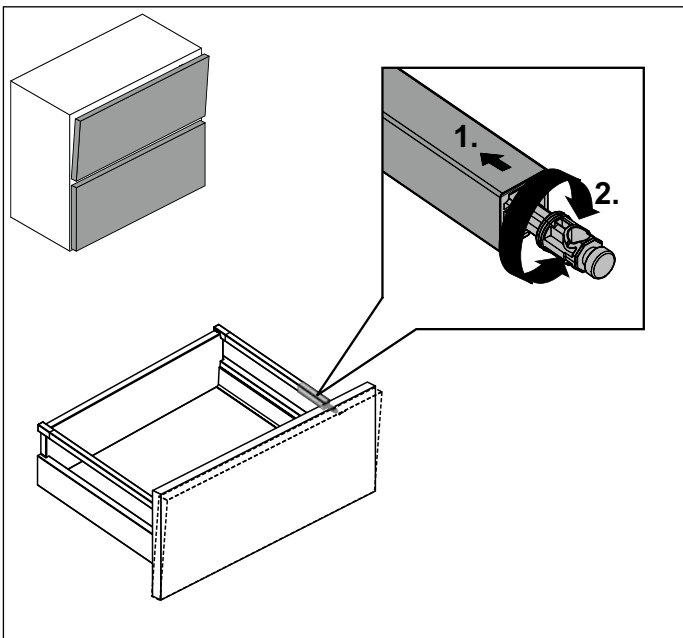
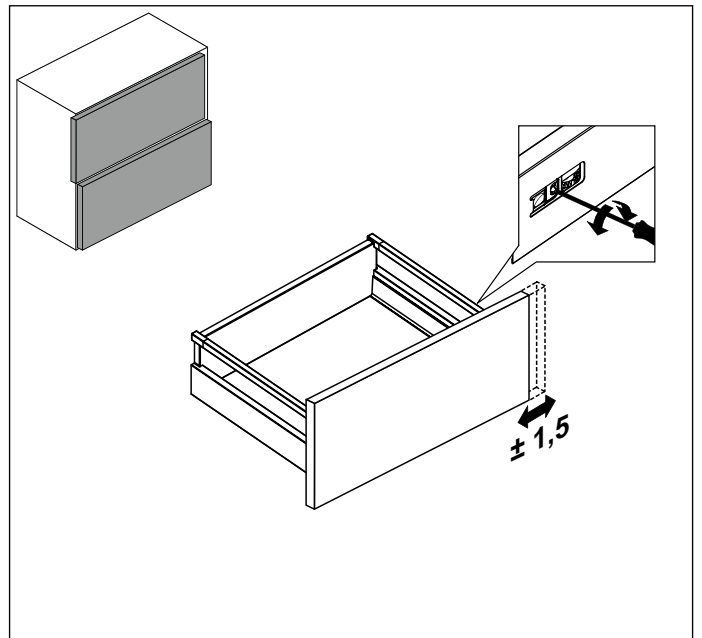
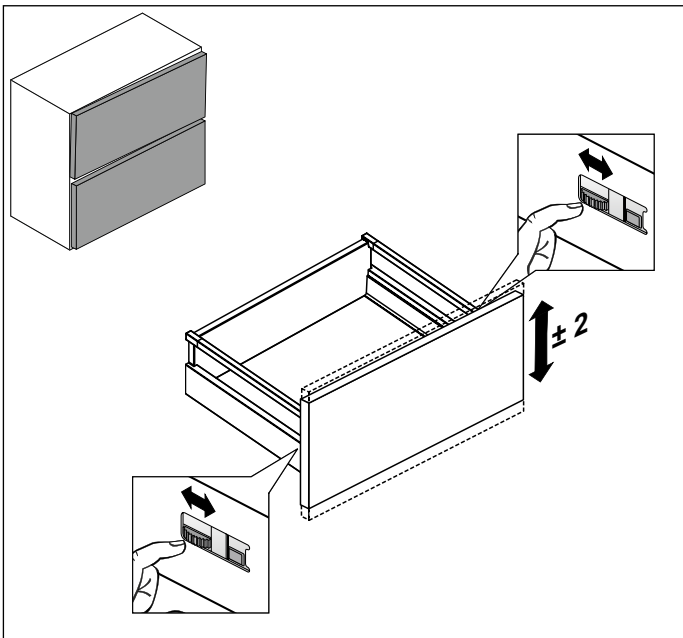
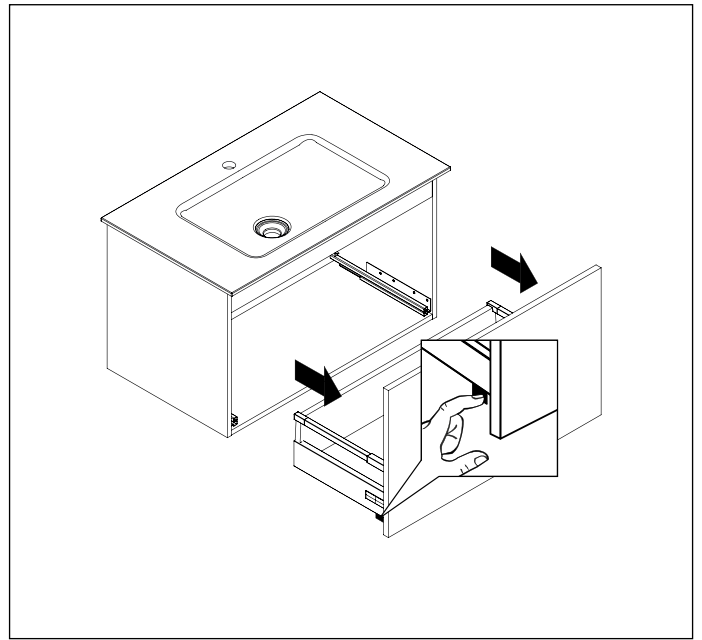
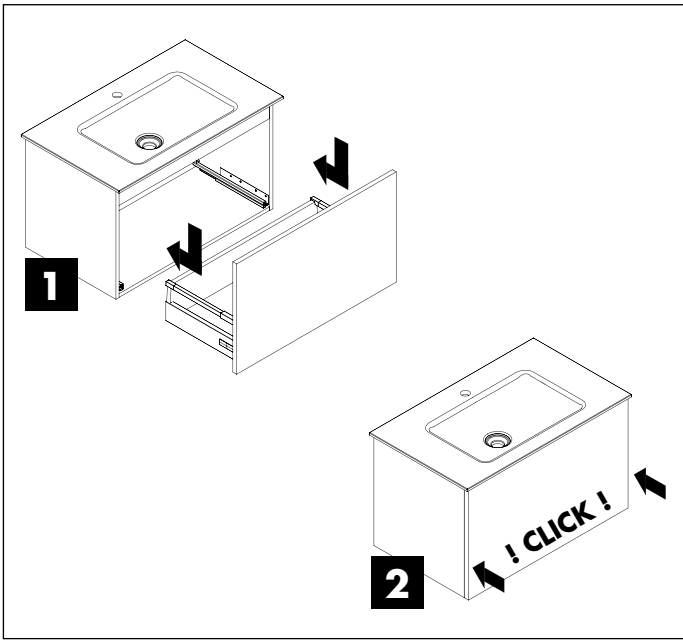
# REGAL OSIL

RACK // ETAGÈRE // REGAAL // VANO A GIORNO // RAF ÜNİTESİ // СТЕЛЛАЖ



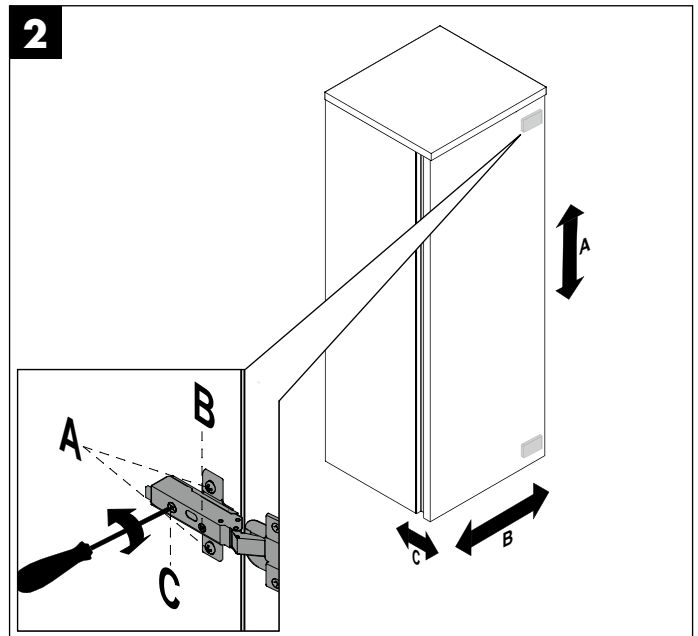
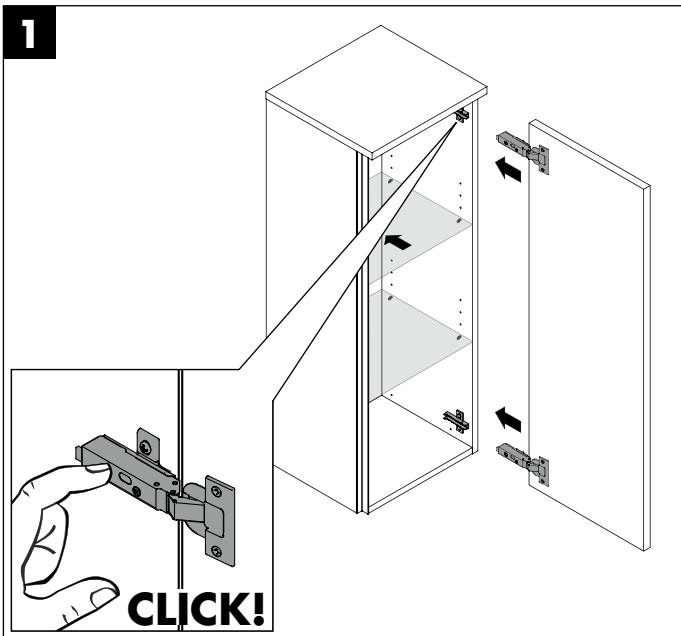
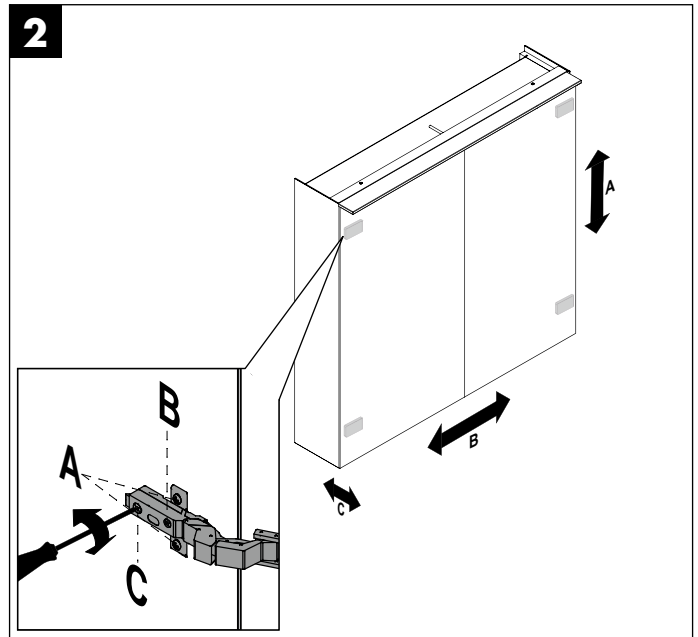
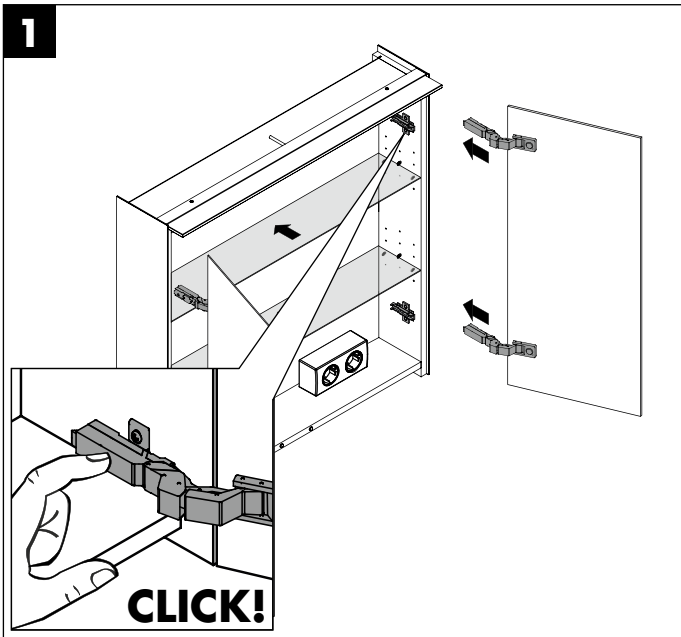
# SCHUBLADEN | AUSZÜGE | JUSTIEREN

DRAWER | PULL OUT DRAWER | ADJUSTMENT // TIROIR | GRAND TIROIR | AJUSTAGE // LADEN | VERSTELLEN // CASSETTI | GUIDE | REGOLAZIONE // ÇEKMECELER // ВЫДВИЖНЫЕ И ВЫТЯЖНЫЕ ЯЩИКИ




# TÜREN EINHÄNGEN I JUSTIEREN

DOORS I ADJUSTMENT // PORTES I AJUSTAGE // DEUREN I VERSTELLEN // ANTE I REGOLAZIONE // KAPI AYARI // ДВЕРИ I РЕГУЛИРОВКА



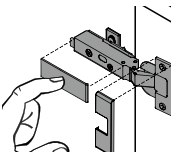
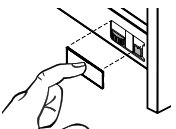
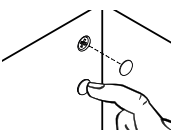
## DÄMPFERVERSTELLUNG

ADJUSTMENT OF DAMPER // RÉGLAGE DE L'ARMORTISSEUR // DEMPER VERSTELLUNG // REGOLAZIONE DE L'ARMORTIZZATORE // YAVAŞ KAPANIR MENTEŞE AYARI // РЕГУЛЯЦИЯ АМОРТИЗАТОРА

	<b>LEICHTE STUFE</b> - FÜR LEICHTE UND SCHMALE TÜREN <b>LOW LEVEL</b> - FOR LIGHT AND SMALL DOORS <b>REGLAGE LÉGER</b> - POUR PORTES LÉGÈRES ET ÉTROITES <b>LICHTSTE NIVEAU</b> - VOOR LICHTE EN SMALLE DEUREN
	<b>MITTLERE STUFE/WERKSEINSTELLUNG</b> - FÜR STANDARDTÜREN <b>MIDDLE LEVEL/FACTORY SETTING</b> - FOR STANDARD DOORS <b>REGLAGE MOYEN</b> - POUR PORTES STANDARDS <b>MIDDELSTE NIVEAU/FABRIEKSINSTELLING</b> - VOOR STANDAARD DEUREN
	<b>SCHWERE STUFE</b> - FÜR GROSSE UND SCHWERE TÜREN <b>HIGH LEVEL</b> - FOR LARGE AND HEAVY DOORS <b>REGLAGE FORT</b> - POUR PORTES GRANDES ET LOURDES <b>ZWAARSTE NIVEAU</b> - VOOR GROTE EN ZWARE DEUREN

## ABDECKUNGEN

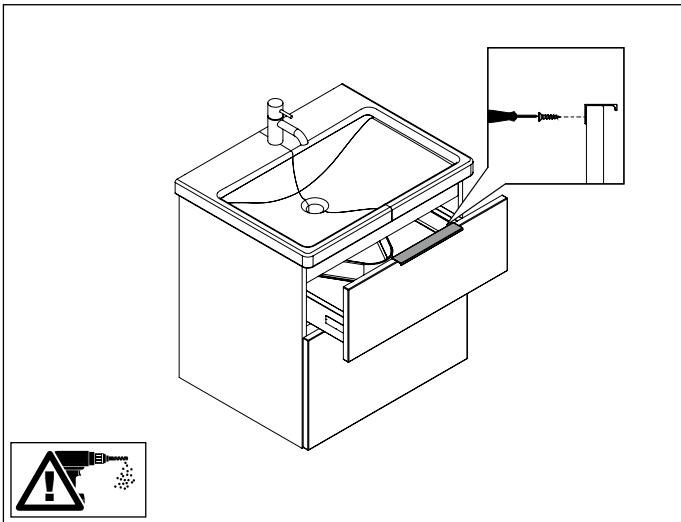
COVERS // COUVERTURES // COVERS // COPERTURE // DUVAR SAÇAĞI // ПОКРЫТИЕ

	<b>SCHARNIER</b> HINGE // CHARNIÈRE // SCHARNIER // CERNIERA // MENTEŞE // ШАРНИР
	<b>SCHUBLADEN I AUSZÜGE</b> DRAWER I PULL OUT DRAWER // TIROIR I GRAND TIROIR // LADEN CASSETTI // ÇEKMECELER // ВЫДВИЖНЫЕ И ВЫТЯЖНЫЕ ЯЩИКИ
	<b>AUFHÄNGER</b> HANGER // ACCROCHE // HANGER // GANCIO // AY-DINLATMALI AYNA // ВЕШАЛКА



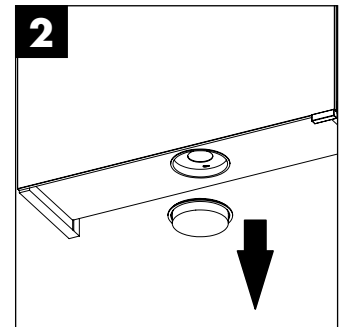
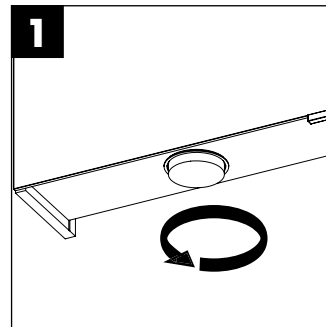
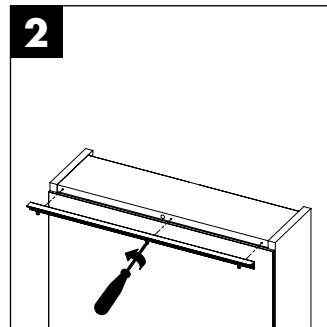
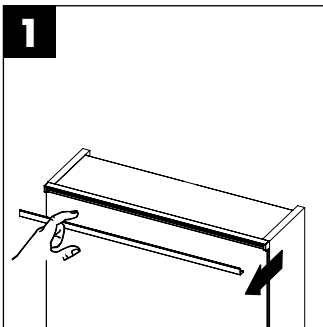
## GRIFFMONTAGE G0146 I G0200

FITTING INSTRUCTION // MANUEL DE MONTAGE // MONTAGE // MANUAL DE MONTAGE // MONTAJ VE KULLANIM KILAVUZU // РУКОВОДСТВО ПО МОНТАЖУ И ЭКСПЛУАТАЦИИ



## AUSTAUSCH VON LEUCHTMITTELN

REPLACEMENT OF ILLUMINANT // REMPLACEMENT DES ÉCLAIRAGES // VERVANGING VAN VERLICHTINGSELEMENTEN // SOSTITUZIONE DI LAMPAD E FARETTI // LAMBALARIN DEĞİŞİMİ // ЗАМЕНА ЛАМП

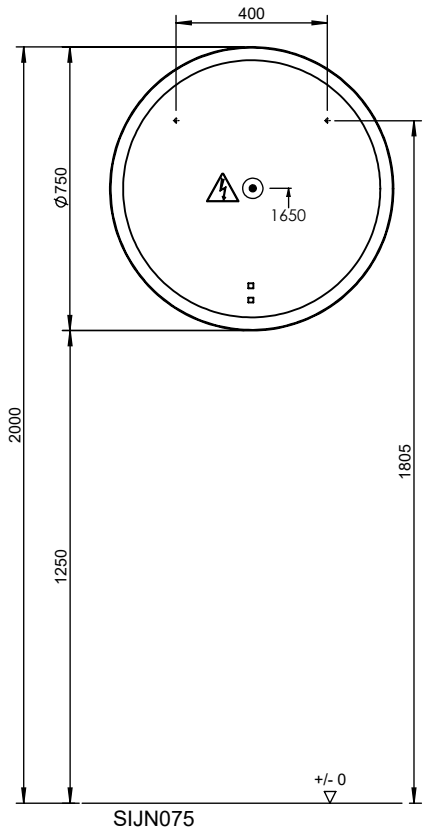
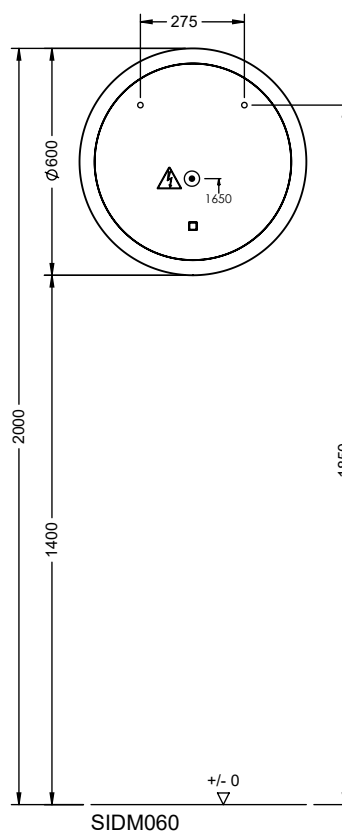
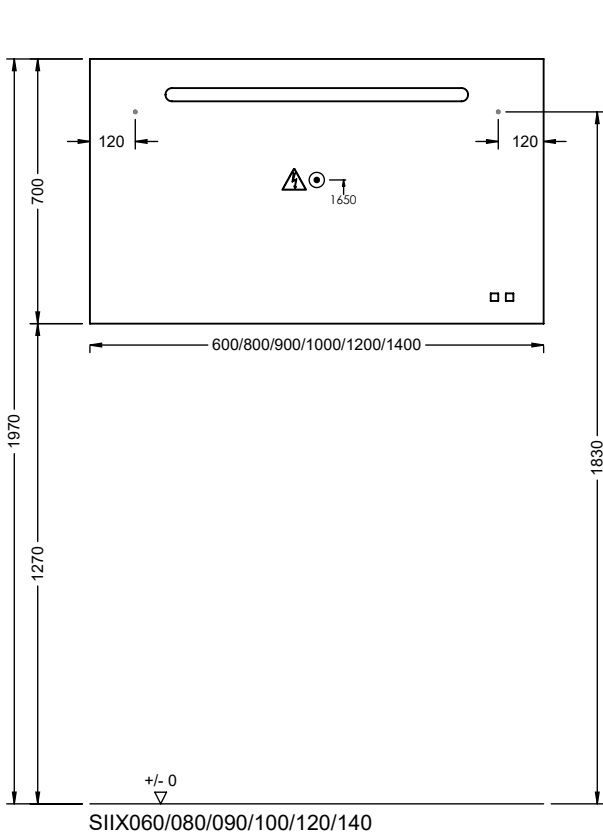
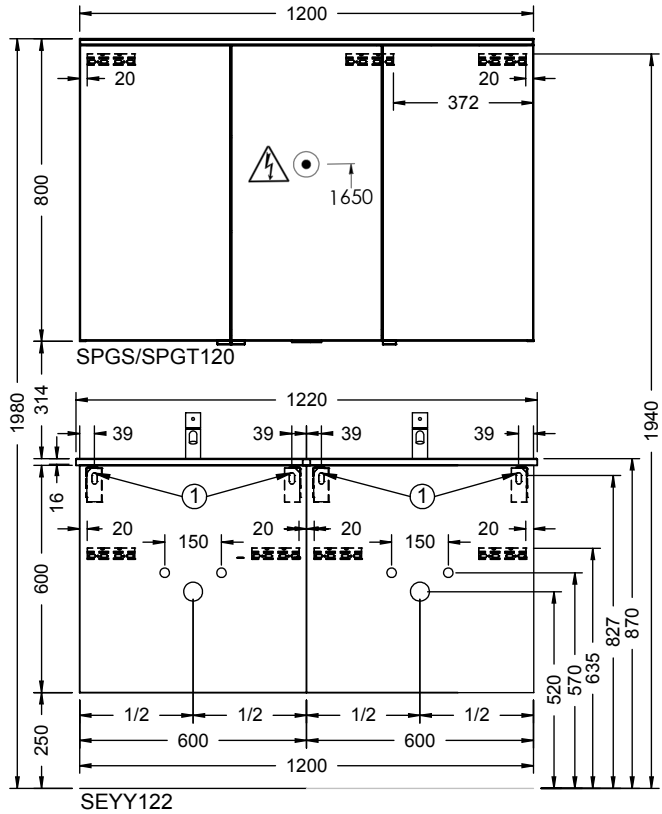
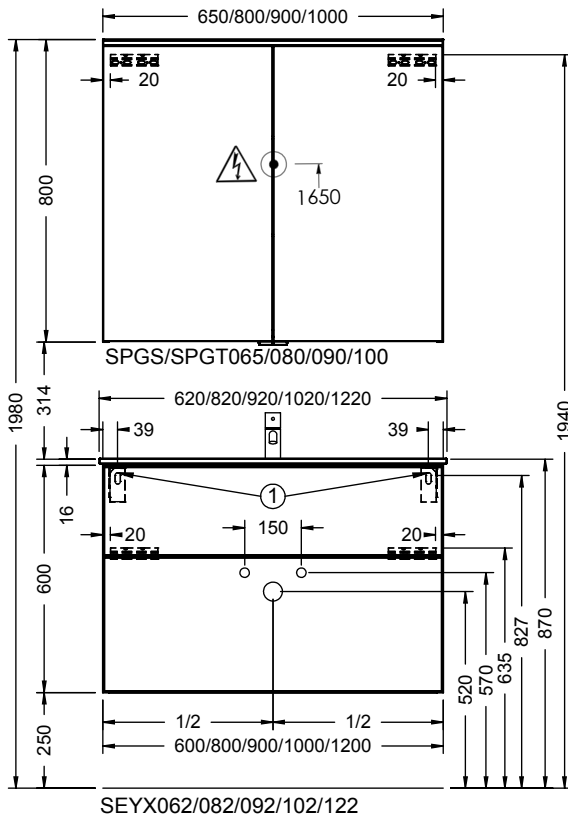


SPGS SPGT SIDL	<p>Diese Produkte enthalten eine Lichtquelle der Energieeffizienzklasse G These products contain a light source of energy efficiency class G Ces produits contiennent une source lumineuse de la classe d'efficacité énergétique G Deze producten zijn voorzien van een lichtbron uit de energie-efficiëntieklasse G Questi prodotti contengono una sorgente luminosa di classe di efficienza energetica G Bu ürünlere dahil olan ışık kaynağın enerjisi sınıfı G В этих изделиях установлен источник света класса энергоэффективности G</p>
SIGP SIDM SIJN	<p>Diese Produkte enthalten eine Lichtquelle der Energieeffizienzklasse F These products contain a light source of energy efficiency class F Ces produits contiennent une source lumineuse de la classe d'efficacité énergétique F Deze producten zijn voorzien van een lichtbron uit de energie-efficiëntieklasse F Questi prodotti contengono una sorgente luminosa di classe di efficienza energetica F Bu ürünlere dahil olan ışık kaynağın enerjisi sınıfı F В этих изделиях установлен источник света класса энергоэффективности F</p>
SIGP SIEG SIIX	<p>Diese Produkte enthalten eine Lichtquelle der Energieeffizienzklasse E These products contain a light source of energy efficiency class E Ces produits contiennent une source lumineuse de la classe d'efficacité énergétique E Deze producten zijn voorzien van een lichtbron uit de energie-efficiëntieklasse E Questi prodotti contengono una sorgente luminosa di classe di efficienza energetica E Bu ürünlere dahil olan ışık kaynağın enerjisi sınıfı E В этих изделиях установлен источник света класса энергоэффективности E</p>



# MONTAGEMASSE

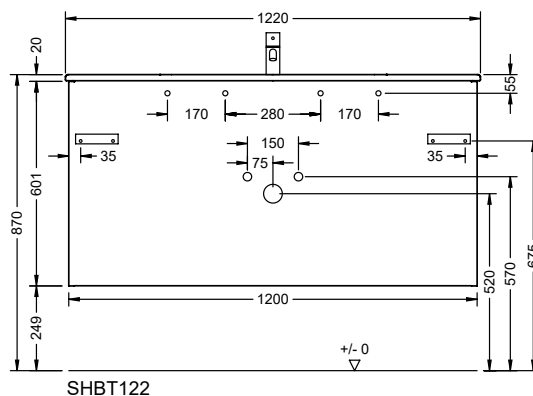
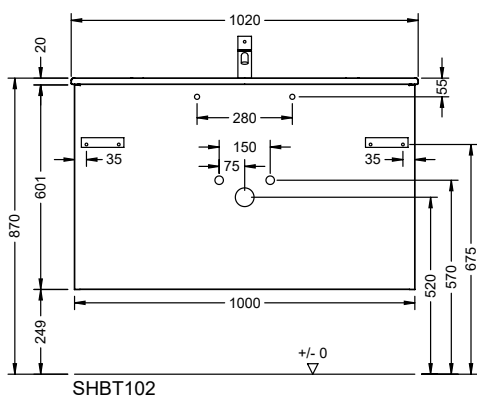
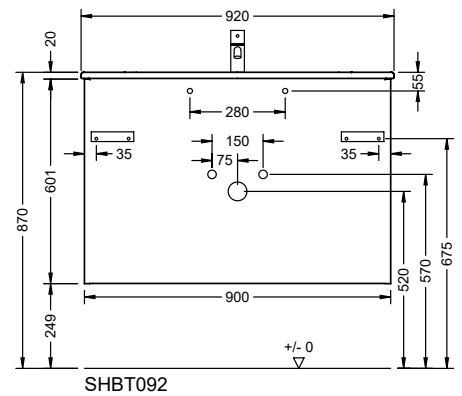
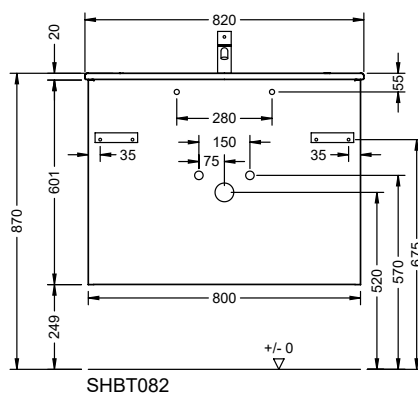
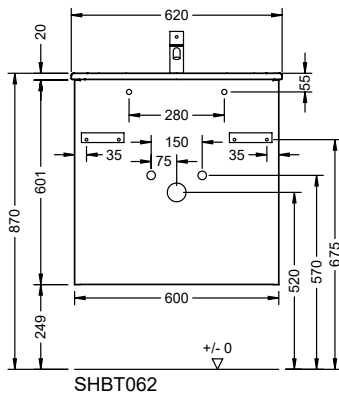
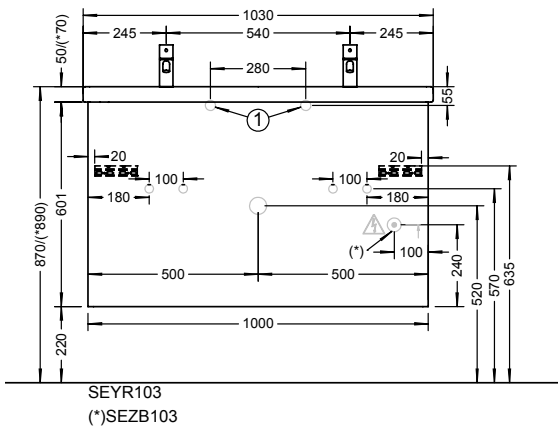
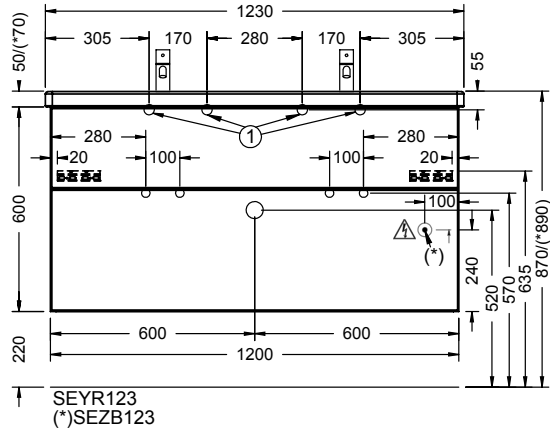
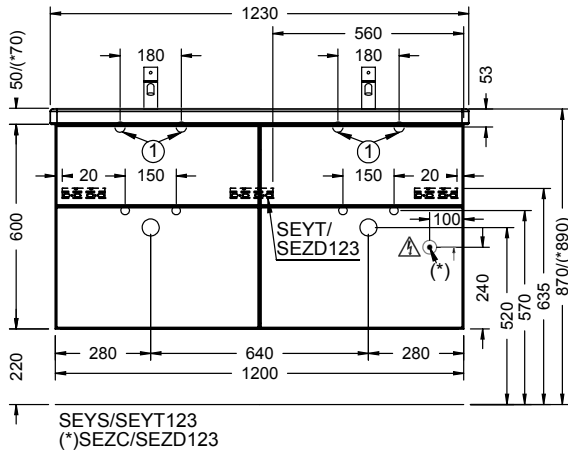
FITTING INSTRUCTIONS // CÔTES DE FIXATION // MONTAGEVOORSCHRIFT // MISURE DI MONTAGGIO // MONTAJ ÖLÇÜLERİ // УСТАНОВОЧНЫЕ РАЗМЕРЫ



**①** **Stockschrauben sind im Lieferumfang nicht enthalten!** // Hanger bolts are not included in the delivery! // Les vis sans tête à filetage partiel bois ne sont pas fournies. // De producten moeten aan alle geplande montagepunten bevestigd worden. // Le viti a doppia filettatura non sono fornite in dotazione! // Винты-шурупы не входят в комплект поставки!

# MONTAGEMASSE

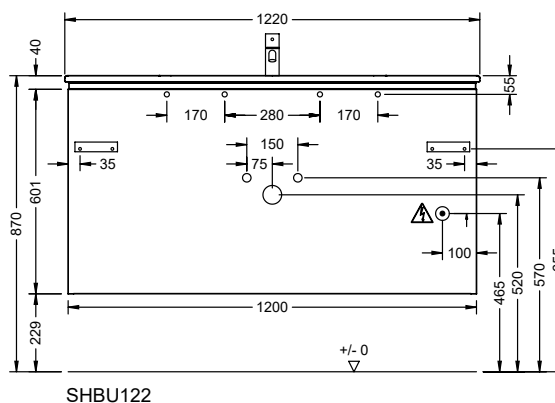
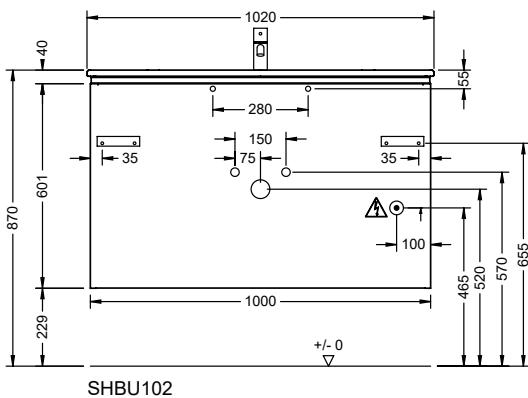
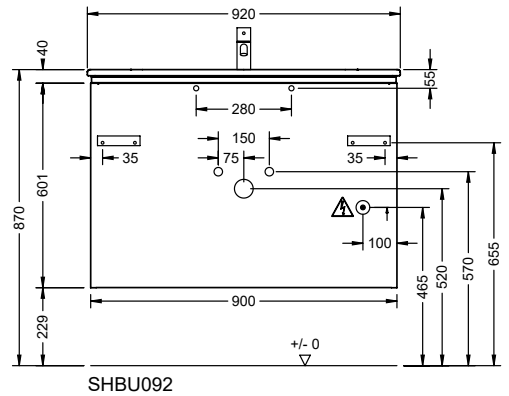
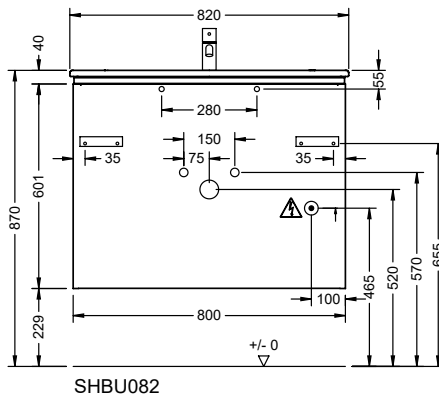
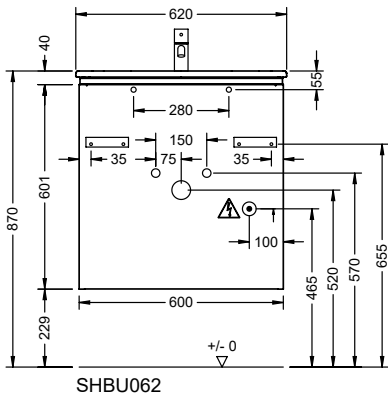
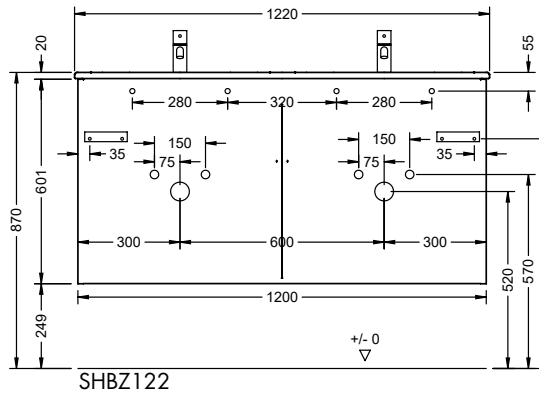
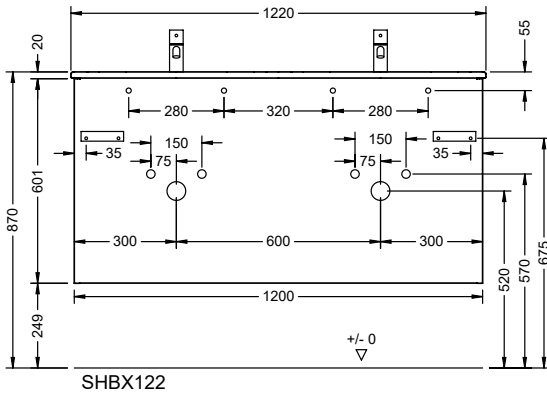
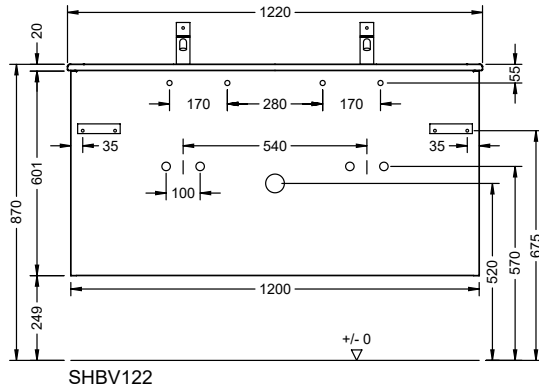
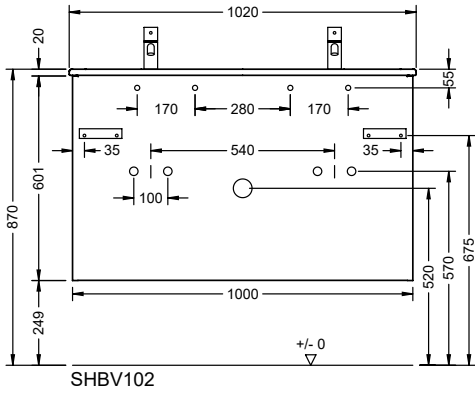
FITTING INSTRUCTIONS // CÔTES DE FIXATION // MONTAGEVOORSCHRIFT // MISURE DI MONTAGGIO // MONTAJ ÖLÇÜLERİ // УСТАНОВОЧНЫЕ РАЗМЕРЫ



**①** **Stockschrauben sind im Lieferumfang nicht enthalten!** // Hanger bolts are not included in the delivery! // Les vis sans tête à filetage partiel bois ne sont pas fournies. // De producten moeten aan alle geplande montagepunten bevestigd worden. // Le viti a doppia filettatura non sono fornite in dotazione! // Винты-шурупы не входят в комплект поставки!

# MONTAGEMASSE

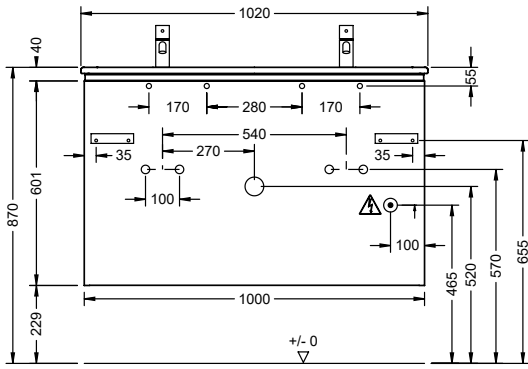
FITTING INSTRUCTIONS // CÔTES DE FIXATION // MONTAGEVOORSCHRIFT // MISURE DI MONTAGGIO // MONTAJ ÖLÇÜLERİ // УСТАНОВОЧНЫЕ РАЗМЕРЫ



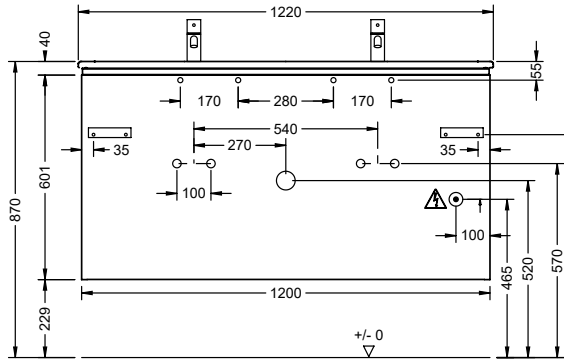
**Stockschrauben sind im Lieferumfang nicht enthalten!** // Hanger bolts are not included in the delivery! // Les vis sans tête à filetage partiel bois ne sont pas fournies. // De producten moeten aan alle geplande montagepunten bevestigd worden. // Le viti a doppia filettatura non sono fornite in dotazione! // Винты-шурупы не входят в комплект поставки!

# MONTAGEMASSE

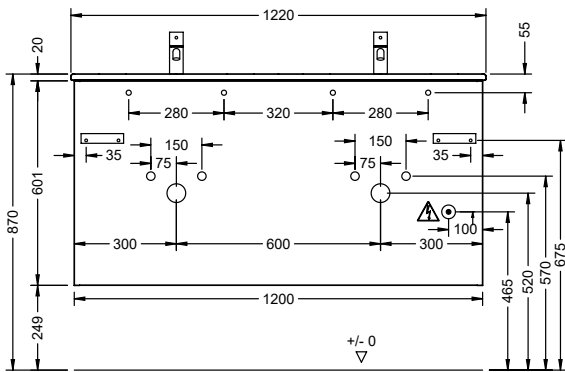
FITTING INSTRUCTIONS // CÔTES DE FIXATION // MONTAGEVOORSCHRIFT // MISURE DI MONTAGGIO // MONTAJ ÖLÇÜLERİ // УСТАНОВОЧНЫЕ РАЗМЕРЫ



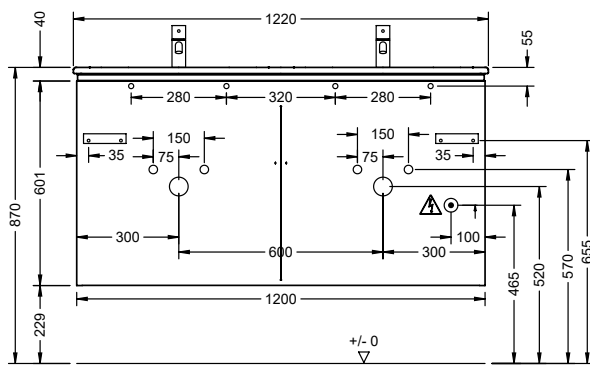
SHBW102



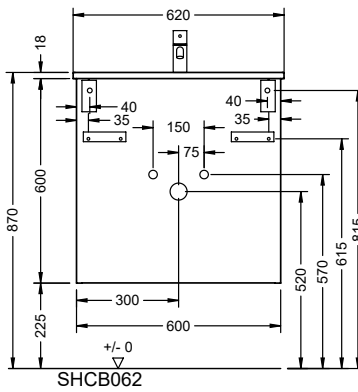
SHBW122



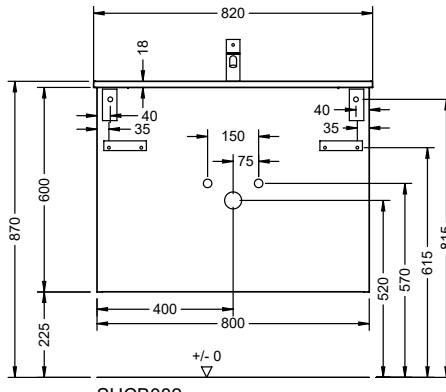
SHBY122



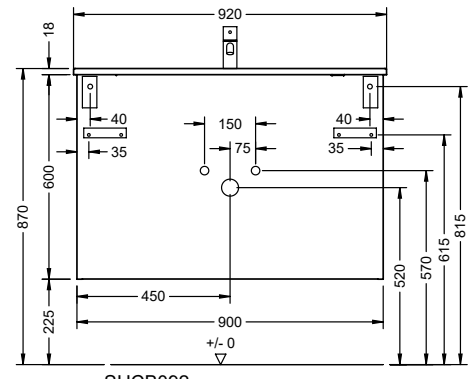
SHCA122



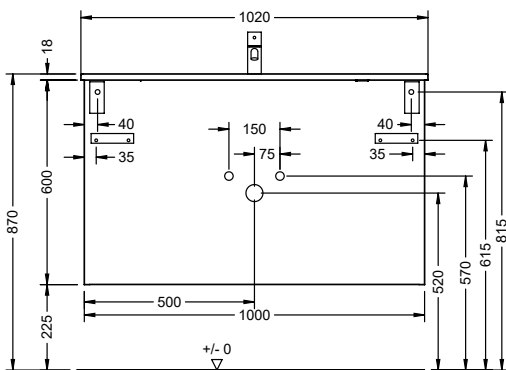
SHCB062



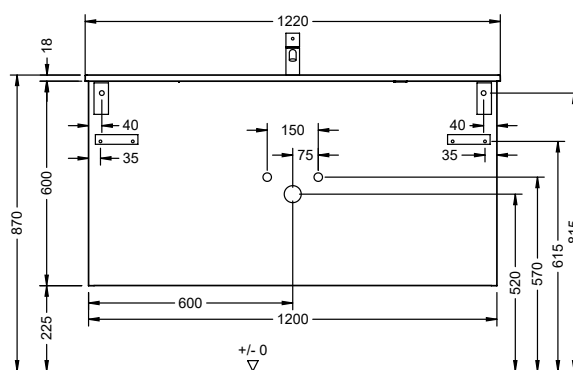
SHCB082



SHCB092



SHCB102

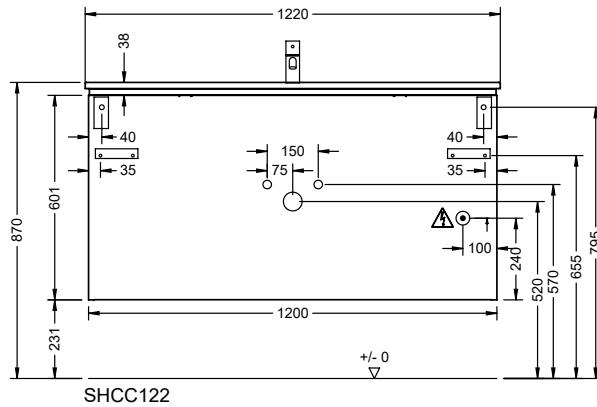
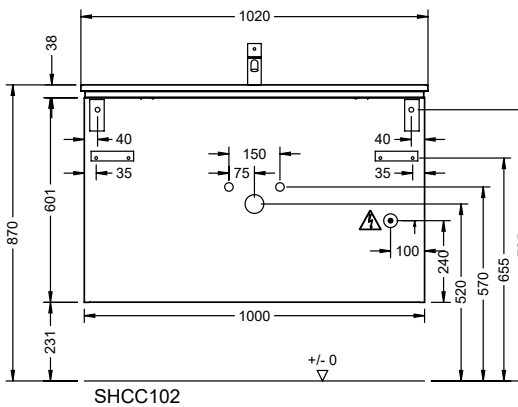
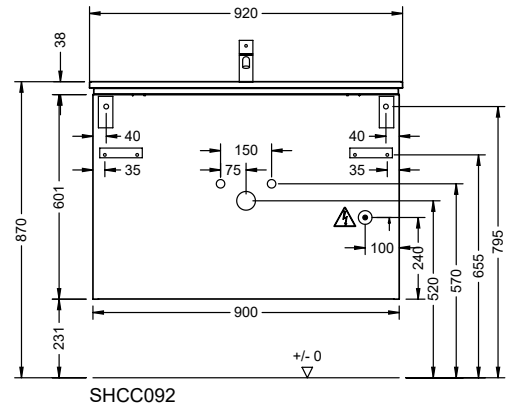
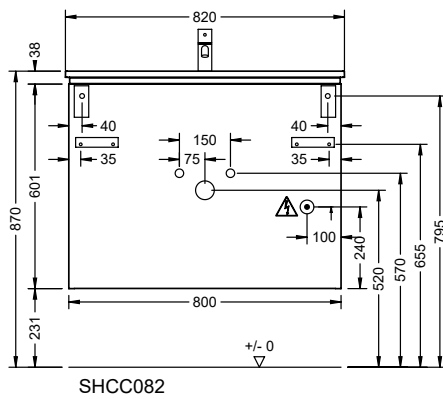
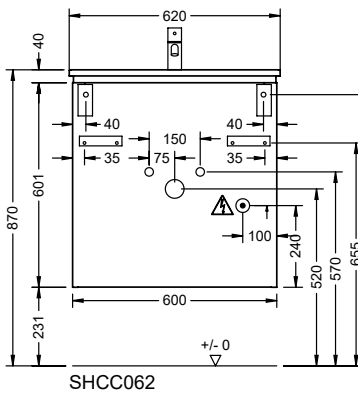
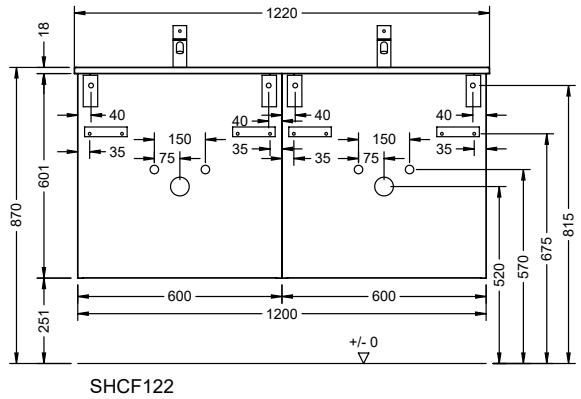
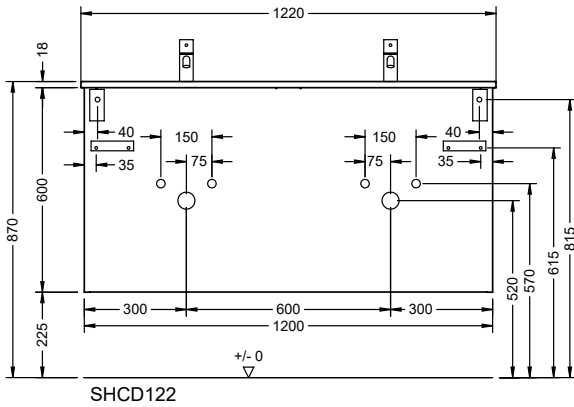
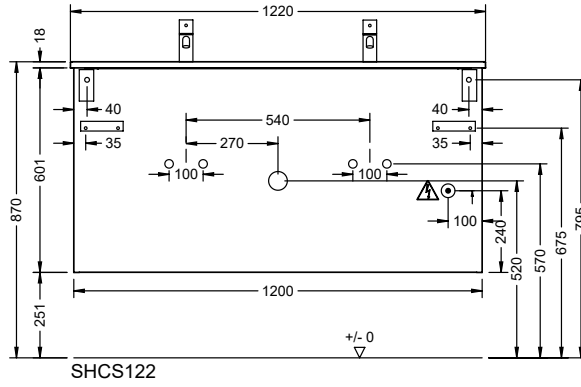
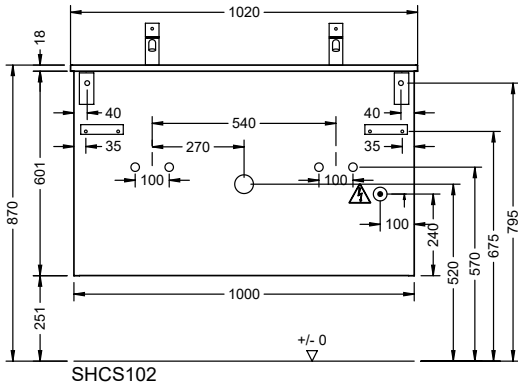


SHCB122

**① Stockschrauben sind im Lieferumfang nicht enthalten! // Hanger bolts are not included in the delivery! // Les vis sans tête à filetage partiel bois ne sont pas fournies. // De producten moeten aan alle geplande montagepunten bevestigd worden. // Le viti a doppia filettatura non sono fornite in dotazione! // Винты-шурупы не входят в комплект поставки!**

# MONTAGEMASSE

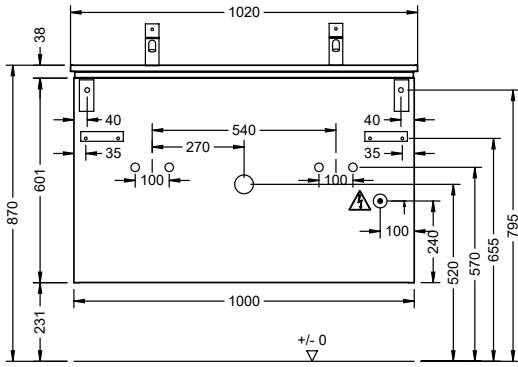
FITTING INSTRUCTIONS // CÔTES DE FIXATION // MONTAGEVOORSCHRIFT // MISURE DI MONTAGGIO // MONTAJ ÖLÇÜLERİ // УСТАНОВОЧНЫЕ РАЗМЕРЫ



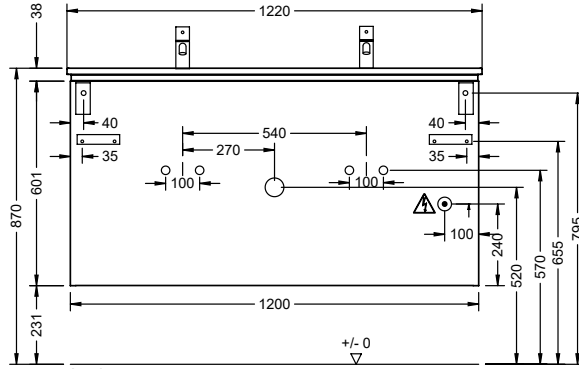
**① Stockschrauben sind im Lieferumfang nicht enthalten! // Hanger bolts are not included in the delivery! // Les vis sans tête à filetage partiel bois ne sont pas fournies. // De producten moeten aan alle geplande montagepunten bevestigd worden. // Le viti a doppia filettatura non sono fornite in dotazione! // Винты-шурупы не входят в комплект поставки!**

# MONTAGEMASSE

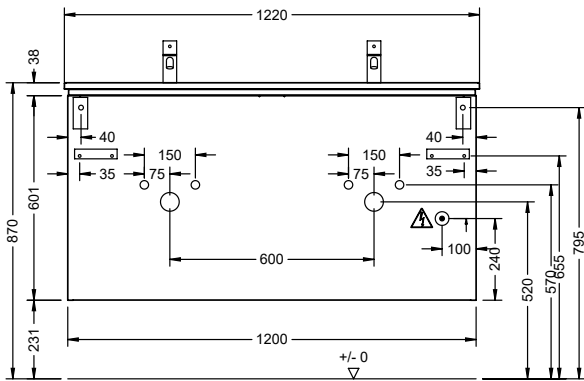
FITTING INSTRUCTIONS // CÔTES DE FIXATION // MONTAGEVOORSCHRIFT // MISURE DI MONTAGGIO // MONTAJ ÖLÇÜLERI // УСТАНОВОЧНЫЕ РАЗМЕРЫ



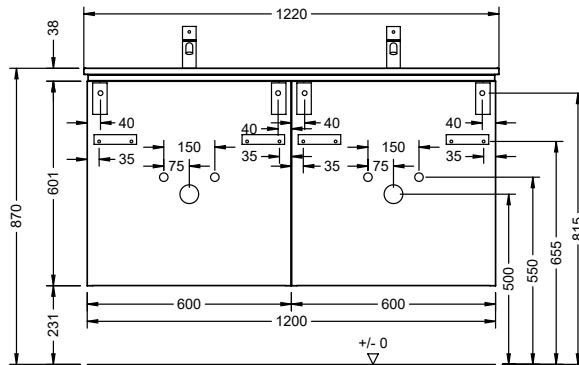
SHCT102



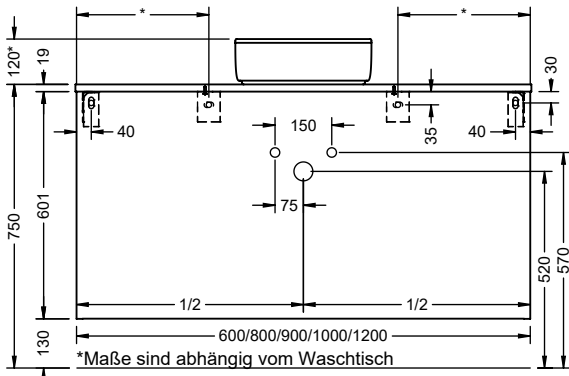
SHCT122



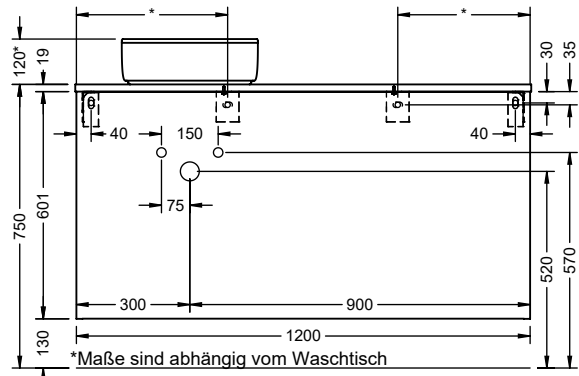
SHCE122



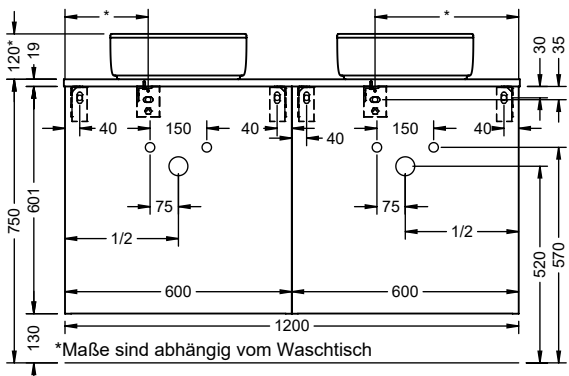
SHCG122



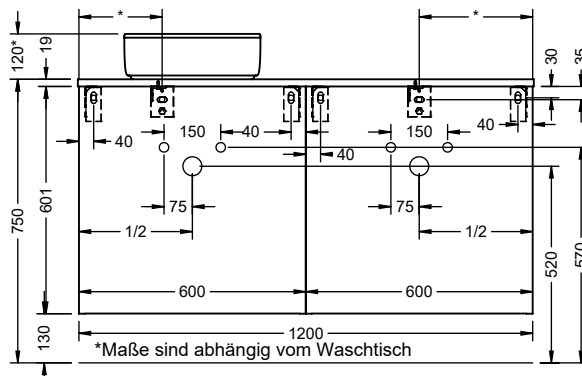
SGUM060/080/090/100/120  
SGUP060/080/090/100/120  
WXXH060/080/090/100/120



SGUN120  
SGUQ120  
WXXI120



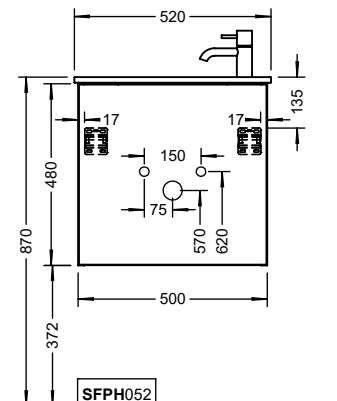
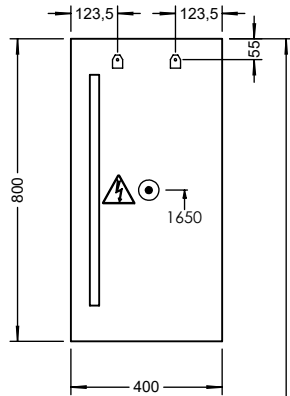
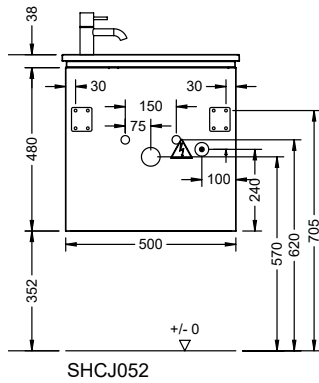
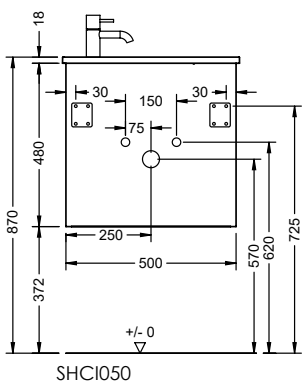
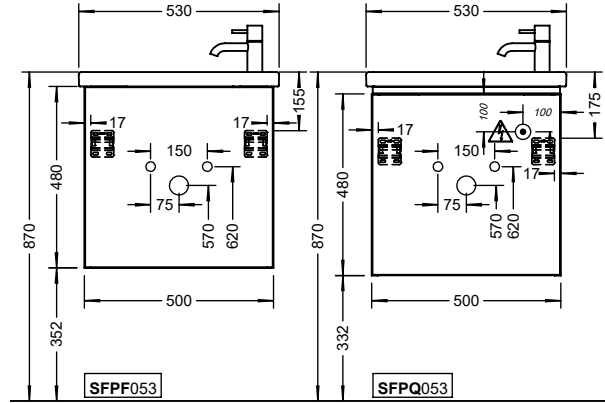
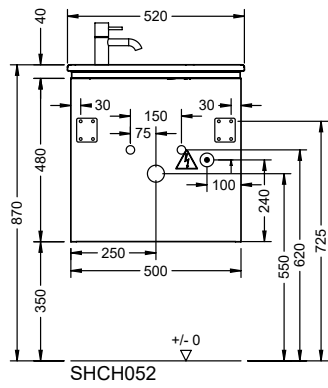
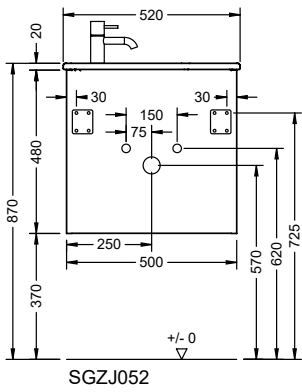
SGUO120/140  
SGUR140  
SGUV140



SGUW120/140  
SGUS120/140  
SGUU120/140

# MONTAGEMASSE

FITTING INSTRUCTIONS // CÔTES DE FIXATION // MONTAGEVOORSCHRIFT // MISURE DI MONTAGGIO // MONTAJ ÖLÇÜLERİ // УСТАНОВОЧНЫЕ РАЗМЕРЫ



SIEG040

① **Stockschrauben sind im Lieferumfang nicht enthalten!** // Hanger bolts are not included in the delivery! // Les vis sans tête à filetage partiel bois ne sont pas fournies. // De producten moeten aan alle geplande montagepunten bevestigd worden. // Le viti a doppia filettatura non sono fornite in dotazione! // Винты-шурупы не входят в комплект поставки!

## DE DEMONTAGE UND ENTSORGUNG



Elektrogeräte recyceln oder fachgerecht entsorgen.  
Elektrogeräte niemals über den Hausmüll entsorgen.  
Die vor Ort gültigen Vorschriften beachten.



Gefahr durch Stromschlag! Das Berühren von stromführenden Teilen kann zu schweren Verletzungen bis hin zum Tod führen. Die Außerbetriebnahme und Reparatur sind von einer Elektrofachkraft auszuführen.

### Vorgehensweise Außerbetriebnahme

1. Leitungen stromfrei schalten und gegen Wiedereinschalten sichern
2. Lösen der Kabelverbindungen
3. Lösen und Entfernen der Elektrokomponenten
4. Elektromaterialien, Glas und Möbelteile jeweils separat den örtlichen Vorschriften entsprechend entsorgen

## EN REMOVAL AND DISPOSAL



Recycling or disposing of electrical appliances.  
Never dispose of electronic equipment in your household waste.  
Observe the regulations applicable in your area.



Risk of electric shock! Touching live parts can cause serious injury or death. Removal and repairs should only be carried out by a qualified electrician.

### Removing an appliance

1. Switch off the power supply and ensure it cannot be switched on again.
2. Disconnect the cables.
3. Loosen and remove the electrical components.
4. Dispose of electrical materials, glass and furniture separately according to the regulations applicable in your area.

## FR DÉMONTAGE ET ÉLIMINATION



Recycler ou éliminer les appareils électriques de manière appropriée.  
Ne jamais éliminer les appareils électroniques dans les ordures ménagères. Respecter les prescriptions locales en vigueur.



Risque d'électrocution ! Le contact avec des pièces conductrices peut entraîner de graves blessures, voire la mort. La mise hors service et la réparation sont à effectuer par un électricien qualifié.

### Procédure de mise hors service

1. Mettre tous les câbles hors tension et les sécuriser contre la mise en marche
2. Déconnecter les jonctions de câbles
3. Desserrer et retirer les composants électriques
4. Toujours éliminer les matériels électriques, le verre et les éléments de mobilier séparément conformément aux prescriptions locales.

## NL DEMONTAGE EN VERWIJDEREN



Elektrische apparaten recycelen of vakkundig verwijderen.  
Elektrische apparaten nooit samen met het huishoudelijk vuil wegwerpen. De plaatselijk geldende voorschriften naleven.



Gevaar van elektrische schok! Het aanraken van stroomvoerende onderdelen kan ernstige letsels en zelfs de dood veroorzaken. De buitenbedrijfstelling en reparaties moeten door een geautoriseerd elektrotechnicus worden uitgevoerd.

### Procedure voor buitenbedrijfstelling

1. De leidingen spanningsvrij maken en tegen opnieuw inschakelen beveiligen
2. De kabelverbindingen afkoppelen
3. De elektrische componenten afkoppelen en verwijderen
4. Elektrische materialen, glas en onderdelen van meubels altijd apart en overeenkomstig de plaatselijke voorschriften verwijderen

## IT SMONTAGGIO E SMALTIMENTO



Le apparecchiature elettriche devono essere riciclate oppure smaltite nel rispetto delle norme vigenti. Non smaltire mai le apparecchiature elettriche insieme ai rifiuti domestici. Osservare le norme vigenti locali.



Pericolo di scosse elettriche! Il contatto con parti a conduzione di corrente può provocare infortuni gravi o finanche il decesso. La messa fuori servizio e la riparazione devono essere effettuate da personale elettrotecnico specializzato.

### Procedimento per la messa fuori servizio

1. Staccare i cavi dalla corrente elettrica e metterli in sicurezza contro il reinserimento
2. Scollegare i cavi
3. Staccare e rimuovere i componenti elettrici
4. Smaltire separatamente i materiali elettrici, il vetro e le parti di arredi, nel rispetto delle prescrizioni locali

## TR SÖKME VE İMHA



Elektrikli aletleri geri dönüştürün veya uygun şekilde imha edin. Elektrikli aletleri asla evsel atıklarla birlikte atmayın.  
Yerel düzenlemelere uyun.



Elektrik çarpması riski! Canlı parçalara dokunmak ciddi yaralanmalara hatta ölüme neden olabilir. Devreden çıkarma ve tamir işlemleri kalifiye bir elektrik teknisyeni tarafından yapılmalıdır.

### Hizmetten çıkarma prosedürü

1. Kabloları çıkarın ve tekrar açılmaya karşı emniyete alın
2. Kablo bağlantılarını serbest bırakın
3. Elektrikli bileşenleri gevşetin ve çıkarın
4. Elektrik malzemeleri, cam ve mobilya parçaları ayrı ayrı Yerel yönetmeliklere göre atın

## RU DEMONTAGE UND ENTSORGUNG



Электрические устройства должны отправляться на повторную переработку или утилизироваться надлежащим образом. Не выбрасывайте электрические устройства вместе с бытовым мусором. Соблюдайте требования, которые действуют в вашей местности.



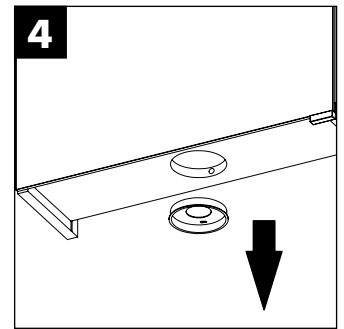
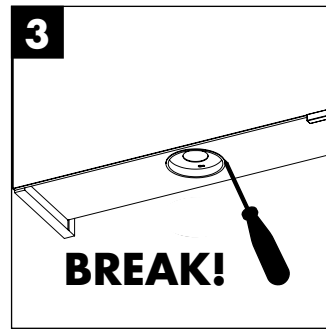
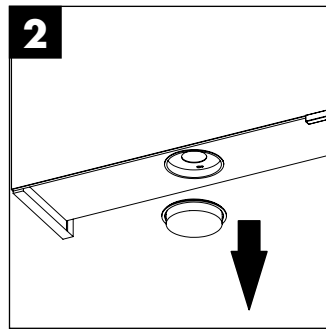
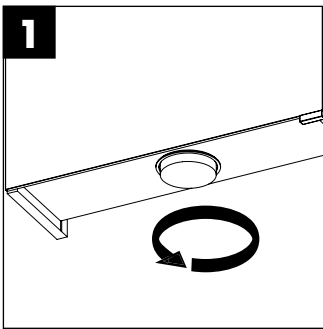
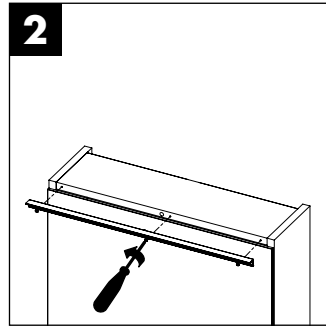
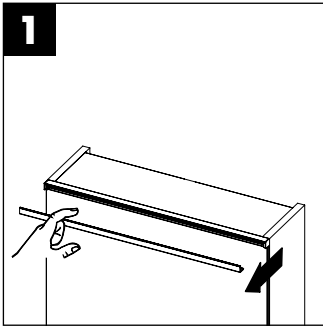
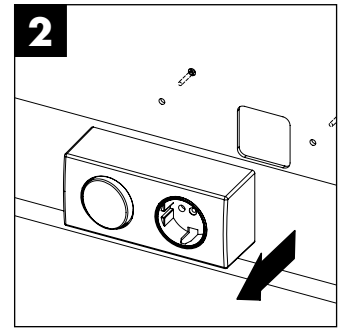
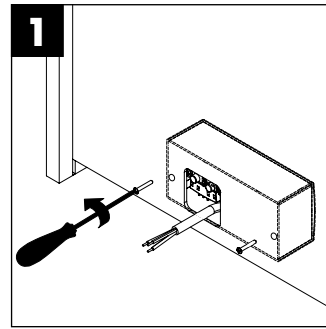
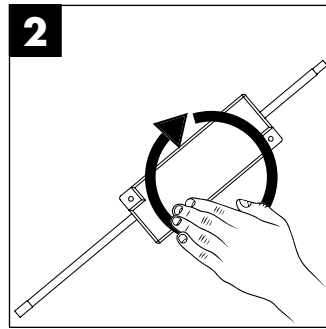
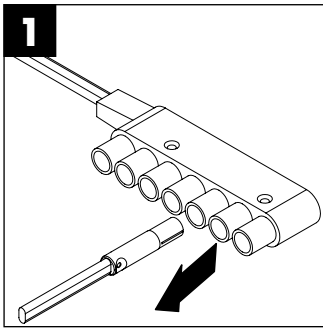
Опасность поражения электрическим током! Прикосновение к токопроводящим деталям может привести к тяжелым травмам и даже летальному исходу. Снятие с эксплуатации и ремонт должны проводиться квалифицированным персоналом.

### Процедура снятия с эксплуатации

1. Обесточьте электрические контуры и защитите их от повторного включения.
2. Отключите кабельные соединения.
3. Открепите и снимите электрические компоненты.
4. Электрические материалы, стекло и детали мебели должны утилизироваться отдельно в соответствии с местными предписаниями.

## DEMONTAGE UND ENTSORGUNG

REMOVAL AND DISPOSAL // DÉMONTAGE ET ÉLIMINATION // DEMONTAGE EN VERWIJDEREN SMONTAGGIO E SMALTIMENTO // SÖKME VE İMHA // ДЕМОНТАЖ И УТИЛИЗАЦИЯ



**DE** Ihre alten Möbel können am Ende der Nutzung an der Recyclingstelle Ihrer Region entsorgt werden. Hier bitte die jeweils vor Ort gültigen Vorschriften beachten.

**EN** At the end of its useful life, your old furniture can be disposed of at your local recycling point. Please observe any local regulations.

**FR** Vos vieux meubles peuvent être mis au rebut au point de recyclage de votre région. Veuillez à ce sujet respecter les réglementations locales en vigueur.

**NL** Uw oude meubels kunnen aan het einde van hun levenscyclus worden ingeleverd bij het recyclepunt in uw regio. Let op de plaatselijk geldende voorschriften.

**IT** Al termine della loro vita utile, i vostri vecchi mobili potranno essere smaltiti presso nel punto di riciclaggio della vostra regione. Si prega di attenersi alle norme locali vigenti.

**TR** Eski mobilyalarınız, kullanım ömrünün sonunda bölgenizdeki geri dönüşüm noktasında berataraf edilebilir. Lütfen yerel olarak geçerli ilgili yönetmelikleri dikkate alın.

**RU** Вашу старую мебель можно утилизировать по окончании срока ее службы в пункте утилизации в Вашем регионе. В этом случае соблюдайте местные правила и предписания.

Eqjo-Montage 10/25 • Technische Änderungen vorbehalten. /  
Eqjo fitting instructions 10/25 • Subjects to technical changes. /  
Instructions de montage Eqjo 10/25 • Sous réserve de modifications /  
Eqjo-Montage 10/25 • Technische wijzigingen voorbehouden /  
Montaggio Eqjo 10/25 /  
Eqjo Montaji 10/25 - teknik değışimler olabilir. /  
Монтаж Eqjo 10/25



FR

Pensez à  
donner ou recycler.



Association

ou



Magasin

ou



Déchèterie

<https://quefairedemesdechets.fr>