

Produkt: **KLUDI ZENTA Brause-Einhandmischer DN 15**

Artikel-Nr.: **38870..75**

**Artikeltext**

Brause-Einhandmischer DN 15  
 geschlossener Hebel  
 Wandmontage  
 Durchflussklasse A  
 Keramik-Kartusche mit Heißwasserbegrenzung  
 Brauseabgang G 1/2  
 eigensicher gegen Rückfließen  
 S-Anschlüsse  
 ohne Brausegarnitur  
 Geräuschklasse I  
 PA- IX 18637/IA

Oberfläche:  
 05 chrom  
 91 chrom/weiß  
 86 chrom/schwarz

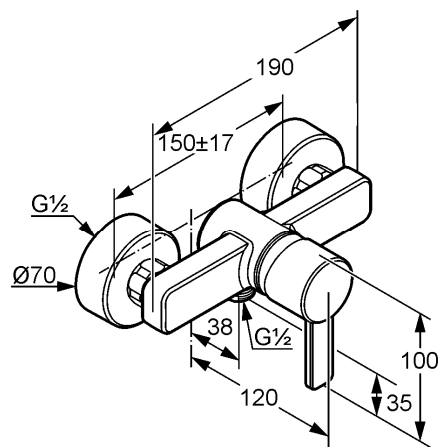
**Produktabbildung**



**Standardleistungstext**

Wandarmatur, Hersteller Typ KLUDI GmbH & Co KG KLUDI ZENTA Brause-Einhandmischer Art. Nr. 38870..75, DN 15, aus Messing Oberfläche wahlweise: 05 chrom; 91 = chrom/weiß; 86 = chrom/schwarz, Keramik Kartusche mit Heißwasserbegrenzung Ø 35 mm, Betätigungselement aus Metall, Geräuschverhalten DIN 4109 Gruppe I, Prüfzeichen PA- IX 18637/IA, Ausführung wie folgt: Brause-Einhandmischer DN 15, mit Brauseabgang G 1/2, eigensicher gegen Rückfließen DIN EN 1717, mit S Anschlüssen G 1/2 x G 3/4, Ausladung Betätigungselement 77 mm, Durchflussklasse A (max. 0,25 l/s), mit geschlossenem Betätigungselement, Ausladung Brauseanschußnippel in mm 38, Ausladung ges. in mm 120, für geschlossene Trinkwassererwärmer, Durchflusswassererwärmer, PN 10,

**Maßzeichnung**



**Tabelle**

| T 1 | T 2 | T 3 | T 4 | T 5 | Einh. | K-Nr. | Textergänzung |
|-----|-----|-----|-----|-----|-------|-------|---------------|
| 517 |     |     |     |     |       | 21    | *             |
| 518 | 1 1 | 1 5 | 1   |     |       | 41    | **            |
| 521 | 3   | 1   |     |     |       | 31    | ***           |

\* KLUDI GmbH & Co KG KLUDI ZENTA Brause-Einhandmischer Art. Nr. 38870..75  
 \*\* Keramik Kartusche mit Heißwasserbegrenzung Ø 35 mm, DIN EN 817  
 \*\*\* aus Messing, DIN 50930-6, Brauseabgang DIN EN 1717

**Durchflussdiagramm**

