

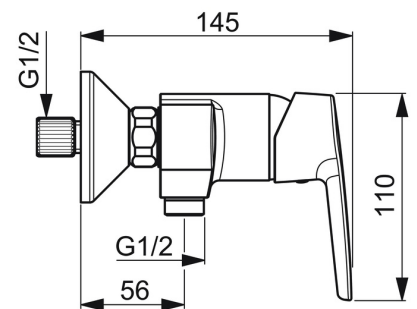
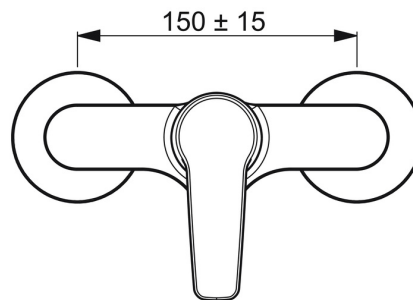
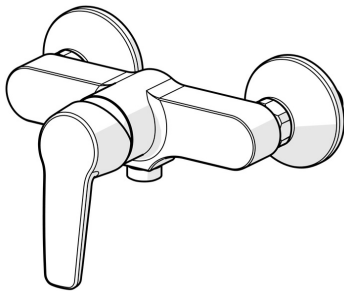
EAN: 4057304004025

static.hansa.com/51450163



Die HANSA POLO Duscharmatur, eine Duschlösung der Spitzenklasse, verbindet anspruchsvolles Design mit robuster Funktionalität. Diese Wandarmatur mit verchromter Oberfläche bietet eine Einhebelbedienung mit Heiß-/Kalt-Symbolen für eine intuitive Bedienung. Der aus hochwertigem DZR-Messing konzipierte Körper garantiert Langlebigkeit und optimale Wasserhygiene. Das effiziente Design dieser Armatur minimiert den Zeitaufwand für die Installation und maximiert die Kontrolle des Wasserflusses, was eine optimale Leistung gewährleistet. Die nahtlose Integration und die hohe Qualität von HANSA POLO werten jedes Duscherlebnis auf.

- Dusche
- Einhebelmischer
- Wandmontage
- Chrom
- Hebel mit W+K-Kennzeichnung, Einhandbedienhebel/Griff
- Temperaturbegrenzer, Heißwassersperre einstellbar (im Lieferumfang enthalten)
- Rückflussverhinderer, ø 3.5 classic Steuerpatrone mit keramischen Dichtscheiben zur Wassermengen- und Temperatureinstellung
- S-Anschlüsse
- Armaturenkörper aus entzinkungsbeständigem Messing (DZR)



Technische Daten

Durchflusseigenschaften

Durchfluss bei 3 bar **16.8 l/min**

Technische Eigenschaften

DN-Größe (Nennmaß) **DN15**
 Warmwasserversorgung **max. +80°C**
 Arbeitsdruck **0.5-10 bar**
 Anschlussgröße **G3/4**
 Installationsabstand **150 ± 15 mm**
 Sicherungseinrichtung (EN1717) **EB**
 Werkstoff **Messing**

Vorschriften

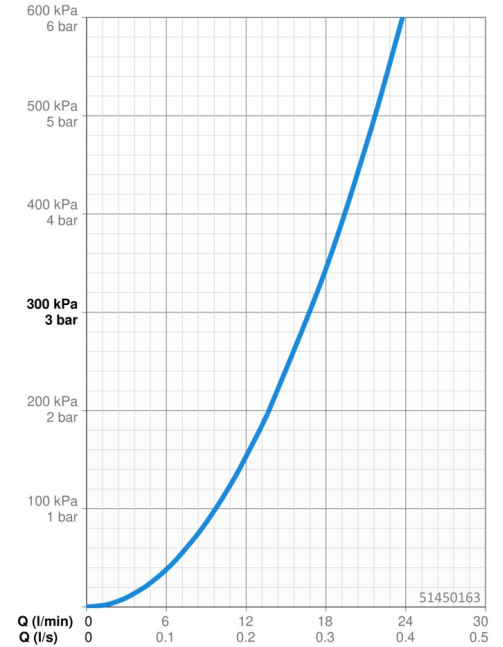
EN Standard **EN 817**
 Geräuschkategorie **I (ISO 3822)**

Zulassungen und Deklarationen

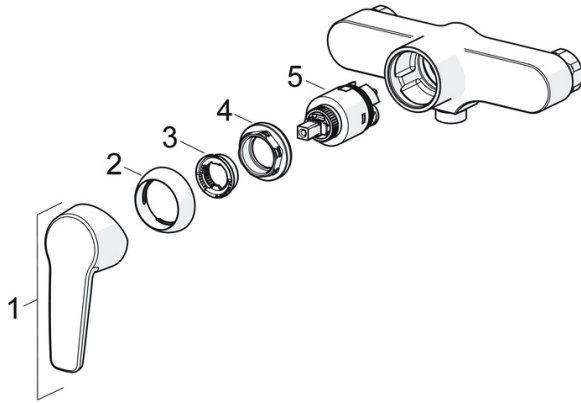
KIWA **K6116/08**
 DVGW **NW-6506BP0361**
 ABP **PA-IX 38494/IB**
 Konformitätserklärung **DoC**
 EPD **S-P-06397**

Nachhaltigkeit

EPD module A1 (kg CO2 eq.) **7,73**
 EPD module A2 (kg CO2 eq.) **0,40**
 EPD module A3 (kg CO2 eq.) **0,88**
 EPD module A1-A3 (kg CO2 eq.) **9,02**
 EPD module A4 (kg CO2 eq.) **0,35**
 EPD module B7 (kg CO2 eq.) **2889,60**
 EPD module C2 (kg CO2 eq.) **0,02**
 EPD module C3 (kg CO2 eq.) **0,02**
 EPD module C4 (kg CO2 eq.) **1,33**
 EPD module D (kg CO2 eq.) **-5,71**



Ersatzteile



SP51450163

	Name	Art.-Nr.
01	Hebel	59914417
02	Abdeckkappe, 33x3 mm	59912504
03	Temperatur-Anschlagring Ausgelaufen	59912325
04	Spann-Mutter, M40x1, SW30	1003409V
05	Kartusche, 3.5 Classic	59913075
N.I.	Anschlussmutter, G3/4, AF30	59902230
N.I.	S-Anschluss, G3/4xG1/2	59904793
N.I.	Rückschlagventil	59905714
N.I.	Verbinder	59913400