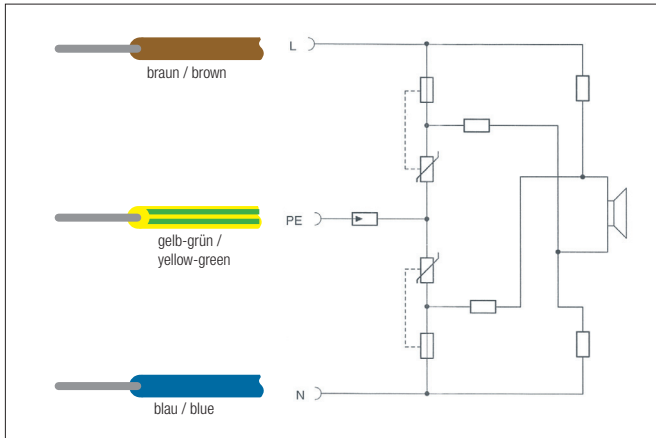


## INSTALLATIONSANLEITUNG / INSTALLATION INSTRUCTION

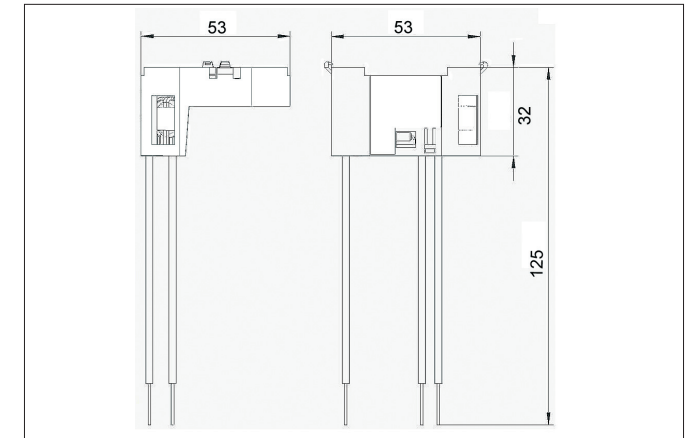
### PRINZIPSCHALTBIKD / BASIC CIRCUIT DIAGRAM



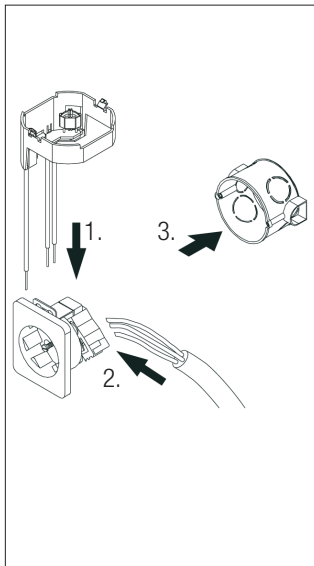
### TECHNISCHE DATEN / TECHNICAL DATA

ART.-NR.	QTGTYP3UPK
<b>T3 / Steckdose</b>	
AC-Geräteschutz Typ 3 / SPD class III for AC power supplies	
IEC-Prüfklasse / EN-Typ / IEC category / EN type	Typ 2+3 / class II+ III / Type 2+3 / class II+III
Schutzart / Degree of protection	IP 20
Min. Anschlussdrahtquerschnitt / Min. Conductor cross section	1,5 mm <sup>2</sup> eindrätig / feindrätig / 1.5 mm <sup>2</sup> solid / flexible

### MAßBILD / DIMENSIONS



### INSTALLATION / INSTALLATION

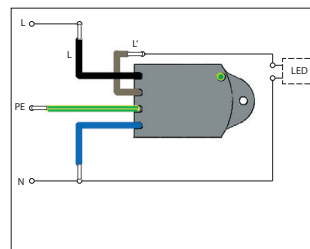


### ABLEITER INSTALLIEREN / INSTALLING ARRESTER

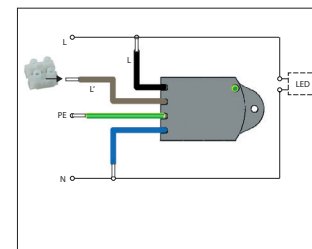
Abbildung links:  
 1. Den Überspannungsableiter von hinten an die Steckdose schieben, bis er in den Tragring einrastet. Die Leitungen des Überspannungsableiters parallel an die Steckdosenkontakte anschließen.  
 2. Die Steckdose mit dem Energienetz verbinden.  
 3. Die geschützte Steckdose in die vorhandene Geräteeinheit installieren

Figure left:  
 1. Push the surge arrester towards the socket from the rear until it engages in the support ring. Connect the cables of the surge arrester to the socket contacts in parallel. 2. Connect the socket to the mains power.  
 3. Install the protected socket in the existing device unit.

### SPANNUNGSLOSE INSTALLATION / DEATH-VOLTAGE INSTALLATION



### ANSCHLUSS MIT ISOLIERUNG VON L' / ISOLATED CONNECTION L'



### WARTUNGSHINWEIS / MAINTENANCE NOTES

**Empfehlung:** alle zwei bis vier Jahre oder nach Blitz einschlägen eine Überprüfung der akustischen Anzeige durchführen.  
 Bei Isolationsmessungen ist der Überspannungsableiter abzuklemmen.  
**Recommendation:** carrying out a acoustical check of the signal horn every two up to four years or after lightning strikes.  
 During insulation measurements, disconnect the surge arrester.

### FUNKTIONSWEISE / INDICATION

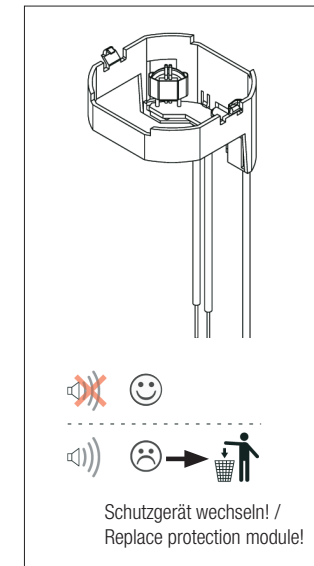


Abbildung links: Wenn die integrierte Abtrennvorrichtung auslöst (z. B. durch vielfache und sehr hohe Überspannungen), ertönt dauerhaft ein akustisches Signal. In diesem Fall ist der Überspannungsableiter defekt und muss ersetzt werden.  
**Figure left:** If the integrated cut off unit trips (e.g. due multiple very high voltages), an acoustic signal will sound continuously. In this case, the surge arrester is defective and must be replaced.

**SICHERHEITSHINWEIS / SAFETY INFORMATION**

Weitere Informationen sind den Datenblättern zu entnehmen. / Further information are on the datasheets.

## D Sicherheitshinweise

Vor der Montage ist das Gerät auf äußere Beschädigung zu kontrollieren. Sollte eine Beschädigung oder ein sonstiger Mangel festgestellt werden, darf das Gerät nicht montiert werden.

Der Einsatz des Gerätes ist nur im Rahmen der umseitig genannten und gezeigten Bedingungen zulässig. Bei Belastungen, die über den ausgewiesenen Werten liegen, können das Gerät sowie die daran angeschlossenen elektrischen Betriebsmittel zerstört werden.

Der Anschluss und die Montage des Gerätes darf nur durch eine Elektrofachkraft erfolgen. Die nationalen Vorschriften und Sicherheitsbestimmungen sind zu beachten (s. auch VDE 0100-534).

Eingriffe und Veränderungen am Gerät führen zum Erlöschen des Gewährleistungsanspruches.

## GB Safety informations

The device must be checked for external damage before installation. If any damage or other faults are detected at the check, the device must not be installed.

Its use is only permitted within the limits shown and stated in these installation instructions. The device and the equipment connected to can be destroyed by loads exceeding the values stated.

The device may only be connected and installed by an electrically skilled person. National standards and safety regulations must be observed (see VDE 0100-534).

Opening or tampering the device invalidates the warranty.

## F Consignes de sécurité

Avant montage, procéder à un contrôle visuel extérieur de l'appareil. Ne pas monter celui-ci en cas de dommage manifeste ou si tout autre défaut est présent.

La mise en oeuvre de l'appareil n'est autorisée que pour la destination et aux conditions présentées et explicitées dans les présentes instructions de service.

Des charges non comprises dans les plages de valeurs indiquées pourront abîmer l'appareil ainsi que les matériels électriques qui lui sont raccordés.

Montage et branchement de l'appareil à faire exclusivement par un électricien qualifié. Respecter les normes et les prescriptions de sécurité en vigueur localement (VDE 0100-534).

Toute revendication en garantie sera exclue dans le cas d'une intervention sur l'appareil ou d'une transformation de celui-ci.

## ES Indicaciones de seguridad

Antes de iniciar el montaje, debe comprobarse que el aparato no presente daños externos. En caso de observar daños u otros defectos, no debe efectuarse el montaje del aparato.

El empleo del aparato está limitado a las condiciones indicadas y mostradas en estas instrucciones de montaje. Si las cargas superan los valores indicados, puede dañar tanto el aparato como los medios de producción eléctricos conectados al mismo.

La conexión y el montaje del aparato sólo deben ser realizados por un electricista especializado. Deben observarse las normativas y disposiciones de seguridad nacionales (VDE 0100-534).

La manipulación interior o la modificación del aparato invalidan el derecho de garantía. La manipulación interior o la modificación del aparato invalidan el derecho de garantía.

## RU Инструкция по безопасности

Перед монтажом осмотреть прибор и проверить нет ли внешних повреждений. При обнаружении повреждений или неисправностей прибор монтировать нельзя.

Применение прибора разрешено использовать только при условиях, указанных на внешней и оборотной стороне прибора. Использование прибора при нагрузках выше указанных, может привести к выходу из строя, как самого прибора, так и подключенных к нему других технических средств.

Монтаж и подключение прибора разрешен только квалифицированному электротехническому персоналу. При монтаже должны выполняться действующие на местах технические нормы и предписания ( см. также VDE 0100-534).

Не выполнение указанной инструкции и какие -либо конструктивные изменения прибора, ведёт к потери гарантии.

## NL Veiligheidsaanwijzingen

Voor de montage dient het apparaat op uitwendige schade nagekeken te worden. Indien schade of een andere fout vastgesteld wordt, mag het apparaat niet gemonteerd worden.

Het gebruik van het apparaat is alleen toegelaten binnen het kader van de in deze montagehandleiding opgenoemde en getoonde omstandigheden. Bij belastingen die hoger liggen dan de getoonde waarden, kunnen zowel het apparaat als de aangesloten elektrische werktuigen beschadigd worden.

Aansluiting en montage van het apparaat mogen enkel door een erkend electricien uitgevoerd worden. De nationale voorschriften en veiligheidsbepalingen dienen opgevolgd te worden (VDE 0100-534).

Verkeerd gebruik en veranderingen aan het apparaat leiden tot het verlies van het recht op waarborg.

## P Instruções de segurança

Antes da montagem, controlar se o aparelho apresenta danos exteriores. Não se pode proceder à montagem do aparelho, se for detectado um dano ou qualquer outro defeito.

A utilização do aparelho só é permitida no âmbito das condições referidas e indicadas no presente manual de montagem. No caso de cargas superiores aos valores indicados, podem ser causados danos no aparelho, assim como nos meios de produção eléctricos ligados a este.

A ligação e a montagem do aparelho apenas devem ser efectuadas por electricistas. Cumprir as normas nacionais e as disposições de segurança (VDE 0100-534).

As intervenções e as alterações no aparelho causam a perda do direito à garantia.

## I Informazioni di sicurezza

Prima del montaggio, controllare che l'apparecchiatura non presenti danneggiamenti all'esterno. Nel caso in cui dovesse essere constatato un danneggiamento o un altro difetto, non montare l'apparecchiatura.

L'impiego dell'apparecchiatura è consentito esclusivamente in presenza delle condizioni menzionate ed indicate in queste istruzioni sul montaggio. In caso di carico superiore ai valori dimostrati, l'apparecchiatura e l'impianto elettrico collegativi possono subire gravi danneggiamenti.

L'allacciamento ed il montaggio dell'apparecchiatura possono essere effettuati solo da personale qualificato. Sono da osservare le prescrizioni e le disposizioni di sicurezza nazionali (VDE 0100-534).

Interventi o modifiche all'apparecchiatura comportano la perdita del diritto di garanzia.

## SK Bezpečnostné informácie

Zariadenie musí byť pred inštaláciou vizuálne skontrolované či nemá vonkajšie poškodenie. Ak je akékoľvek poškodenie viditeľné, zariadenie sa nesmie nainštalovať.

Jeho použitie je povolené len v rámci limitov uvedených v tomto návode na inštaláciu. Zariadenie a zariadenia k nemu pripojené, môžu byť zničené vyšším zaťažením, ako uvedené hodnoty.

Prístroj smie byť pripojený a nainštalovaný len odbornou vyškoleným elektrikárom. Národné normy a bezpečnostné predpisy musia byť dodržiavané (pozri VDE 0100-534).

Otvorením, alebo manipuláciou na zariadení zaniká záruka.

## PL Instrukcja stosowania

Urządzenie musi zostać sprawdzone przed instalacją pod kątem uszkodzeń zewnętrznych. Urządzenie nie może zostać podłączone, jeśli zostaną wykryte jakiegokolwiek uszkodzenia lub błędy.

Jego stosowanie jest dozwolone wyłącznie w zakresie określonym w niniejszej instrukcji instalacji. Ogranicznik oraz podłączone do niego urządzenia chronione mogą ulec zniszczeniu poprzez obciążenia przekraczające dopuszczalne wartości znamionowe.

Urządzenie może być podłączone jedynie przez osobę posiadającą niezbędną wiedzę i uprawnienia. Muszą być przestrzegane międzynarodowe standardy i wymogi bezpieczeństwa (odniesienie do VDE 0100-534)

Otwieranie i manipulacja w urządzeniu powoduje utratę gwarancji.