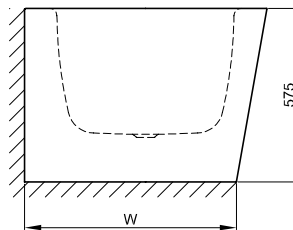
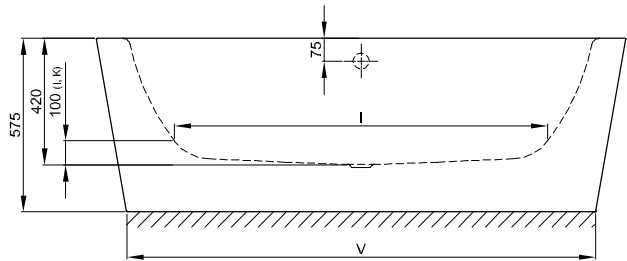
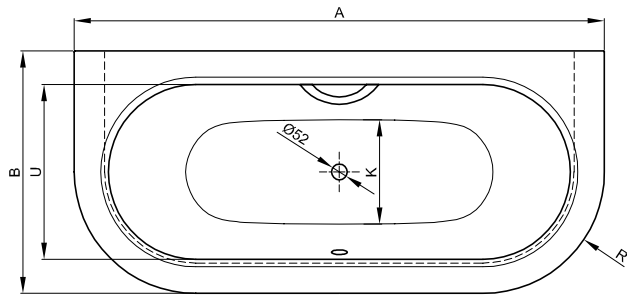


# BetteStarlet I Silhouette



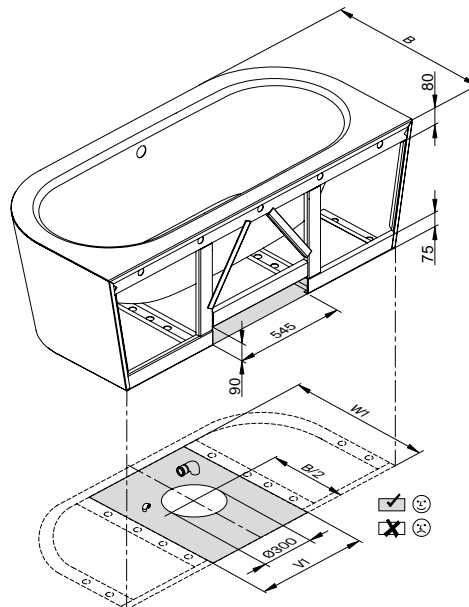
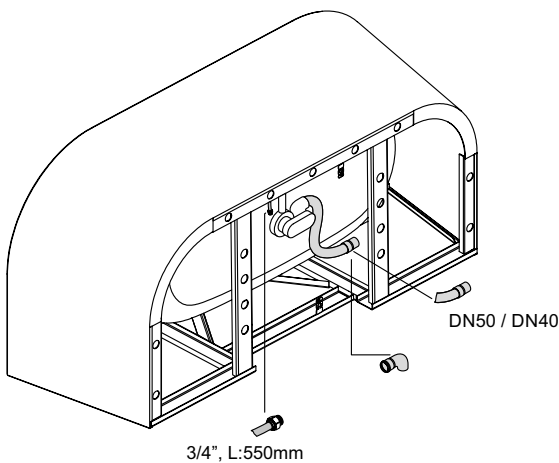
## Information

Wenn die Badewanne mit Ablaufgarnitur bestellt wird, ist diese werkseitig vormontiert. Bei Ablaufgarnituren mit Zulauf ist ein Sanfix-Rohr für den Wasseranschluss vormontiert. Generell ist im Lieferumfang ein flexibler Schlauch zum Anschluss der Ablaufgarnitur enthalten.

Bei Kombination mit einem BetteWhirlsystem ist bauseits eine Luftzufuhr unterhalb der Badewannen erforderlich.

## Lieferumfang

Inklusive schallreduzierender Antidröhn-Matten.



Anschlussmaße für Ab- und Überlaufgarnitur

## Abmessung

Bestell-Nr.	Maße in mm	A	B	I	K	R	U	V	V1	W	W1	Nutzinhalt*
8300 CWVVK	1650 × 750 × 420	1650	750	1170	455	375	540	1450	570	650	665	92 Liter
8310 CWVVK	1750 × 800 × 420	1750	800	1270	505	400	590	1550	570	700	715	122 Liter
8320 CWVVK	1850 × 850 × 420	1850	850	1370	555	425	640	1650	570	750	765	155 Liter
8325 CWVVK	1950 × 950 × 420	1950	950	1470	625	475	735	1750	570	845	865	205 Liter

\*Nutzinhalt: Wasserinhalt abzüglich 70 Liter Verdrängung.