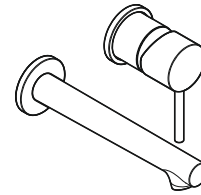
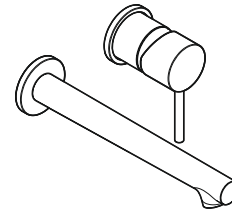


- ⒸZ Návod k instalaci a k použití
- ⒹK Monterings- og betjeningsvejledning
- Ⓔ Instrucciones de montaje y de manejo
- Ⓕ Instructions de montage et mode d'emploi
- ⒼB Installation and operating instructions
- ⒻH Szerelési és használati utasítás
- Ⓘ Istruzioni di montaggio e per l'uso
- ⒼNL Montagehandleiding en Gebruiksaanwijzing
- ⒼNO Monterings- og bruksanvisning
- ⒼP Manual de montagem e utilização
- ⒼPL Instrukcja montażu i obsługi
- ⒻRU Руководство по монтажу и эксплуатации
- ⒻS Installations- och skötselanvisning
- ⒻSK Návod na montáž a obsluhu



WHFWW180
WHFWW180SM



WHFWW220
WHFWW220SM

DIN EN 806
DIN EN 1717
DIN 1988
Global Standards

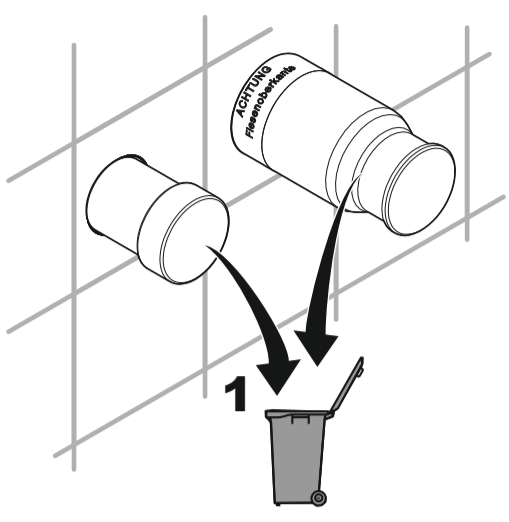
i

! °C / °F
 max. 70 °C / 158 °F
 ✓ 60 °C / 140 °F
 min. 10 °C / 50 °F

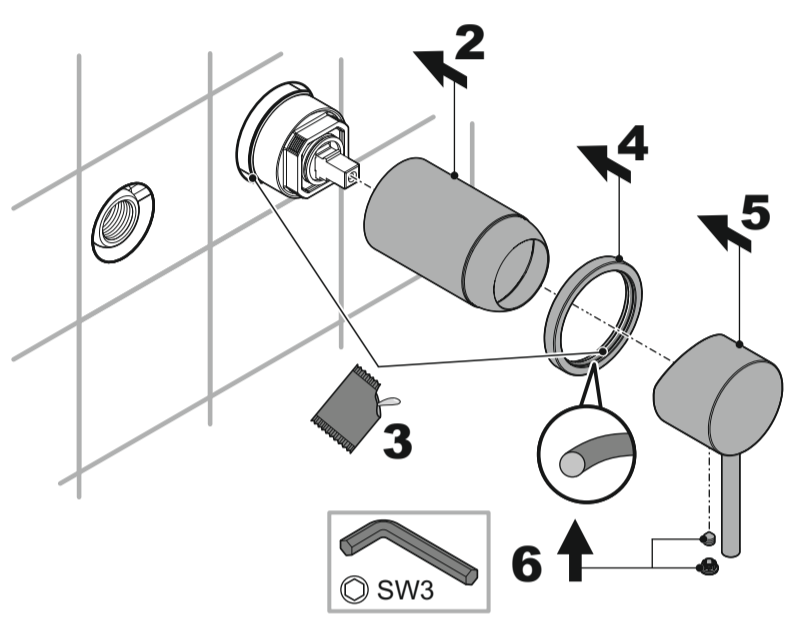
✓ 3 bar / 43,5 psi
 min. 1 bar / 14,5 psi
 max. 10 bar / 145 psi

3 min. max. 70 °C / 158 °F

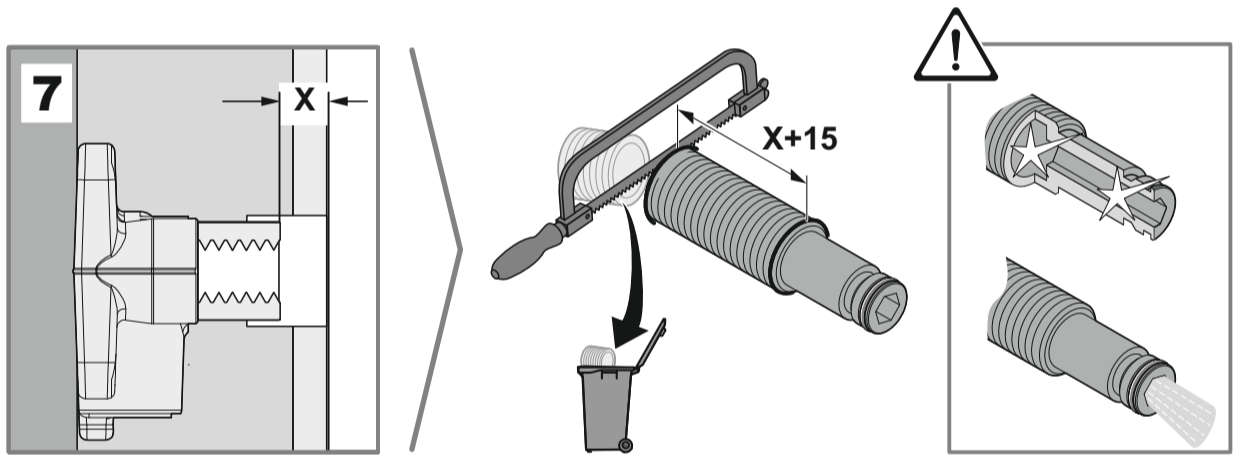
1.



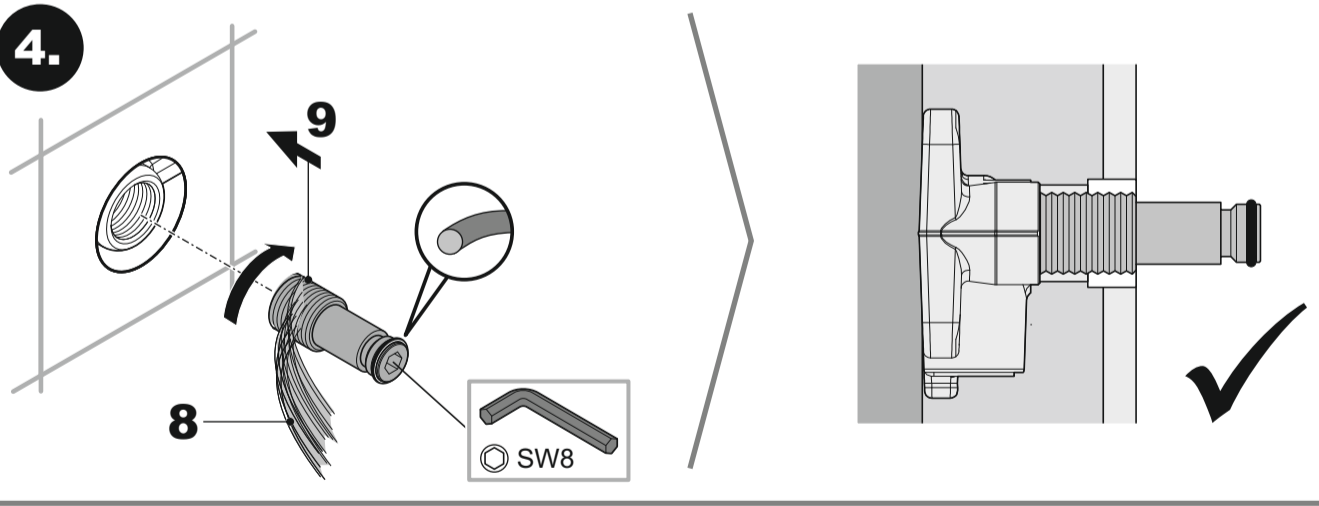
2.



3.



4.



5.

