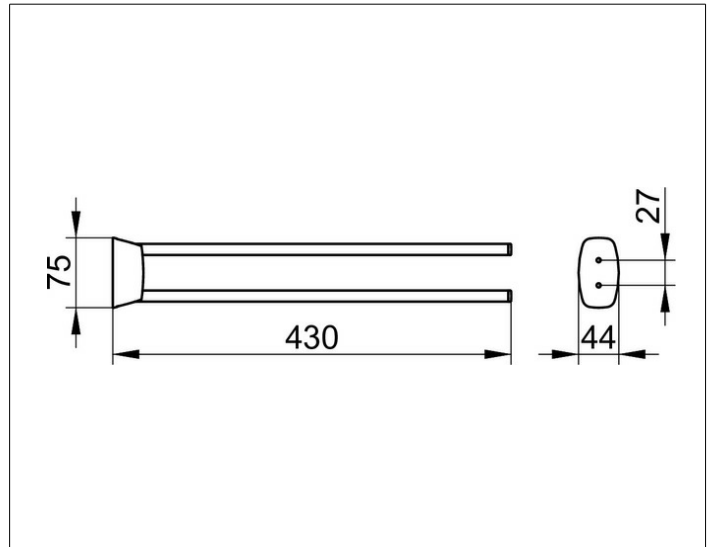


City.2
02718010000 Handtuchhalter

PRODUKT



ZEICHNUNG



PRODUKTBESCHREIBUNG

schwenkbar

OBERFLÄCHE

verchromt

ABMESSUNG

430 mm

AUSSCHREIBUNGSTEXT

KEUCO CITY.2 Handtuchhalter 02718010000
Hochglanzverchromter Handtuchhalter in neuer, klarer Formsprache,
zwei nebeneinander angeordnete, unabhängig voneinander seitlich
schwenkbare Haltearme,
Ausladung: 430 mm
Der Handtuchhalter wird verdeckt angebracht
Lieferung inkl. korrosionsfreiem Befestigungsmaterial