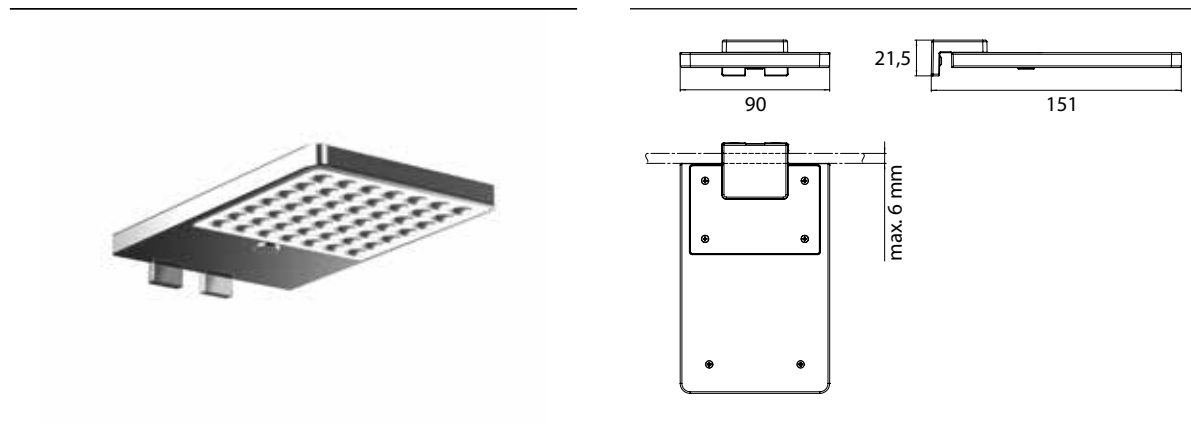


## PRODUKTINFORMATION

### LED-Spiegel-Klemmleuchte chrom



Art.-Nr.3595 001 02

stufenlos dimmbar, Klemmbereich: 4-6 mm, 4.000 Kelvin