

INTEC EASYBOX

TRYKKØKNINGSAUTOMAT





TEKNISKDATA

Bruksområde

Kapasitet 120 l/min; løftehøyde opp til 65 m.

Vannkvalitet: ren, fri for partikler og andre urenheter, ingen tykkflytende, aggressive, krystalliserende eller kjemiske væsker

Temperatur område: fra 0°C til +35°C for innendørs bruk for annet bruk: fra 0°C til +40°C

Maks. sugehøyde: 8 meter - 7 meter 30/50 versjon

Maks. omgivelsestemperatur: +40°C

Maks. driftrykk: 8 bar (800 kPa)

Isolasjonsklasse: F

Motorvernklasse: IPX4

Isolasjonsklasse: Horisontalt eller vertikalt montert

Spesielle krav på forespørsel: alternativ spenning og/eller frekvens (Hz)

APPLIKASJONER

INTEC EASYBOX er vår komplette trykkøkingsautomat for innendørs bruk. EASYBOX omformerer gir komforten med konstant vanntrykk, mens den samtidig sparer energi. Egnet til bruk for drikkevann til eneboliger, hagearbeider og vanning. Opptil 4 stk. pumper kan kobles sammen, uten bruk av andre ekstra komponenter.

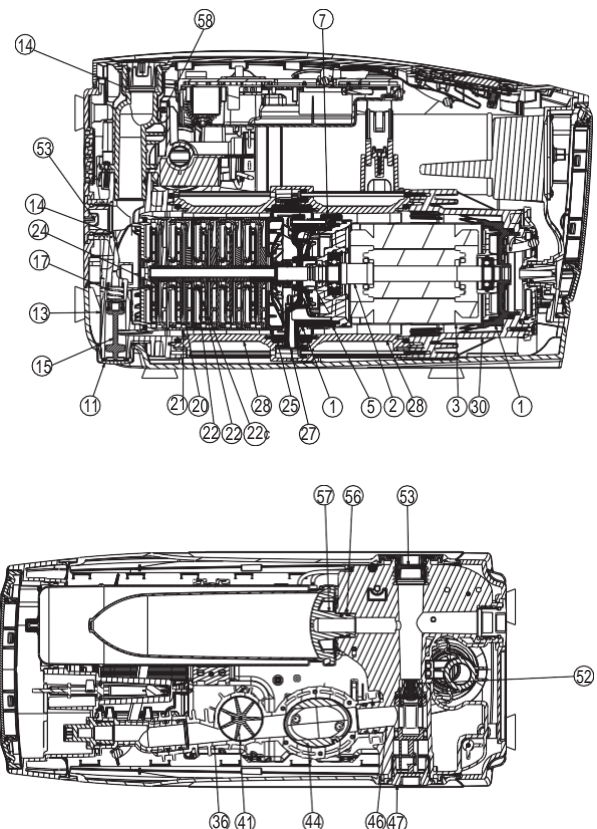
EGENSKAPER

EASYBOX består av en selvregulerende flertrinnspumpe med frekvensomformer, trykksensor, mengdemåler, høyoppløselig LCD-skjerm og en innebygd trykktank. Kan installeres vertikalt eller horisontalt og i trange omgivelser med liten lufttilførsel. Tilbehør (INTEC EASYVEGG, EASYDOCK, EASYTWIN OG EASYTANK) tillater flere type installasjonsmuligheter. Den vannavkjølte motoren, beskyttende og lydempende ABS kapslingen og dens elektronikk gjør denne trykkøkingsautomat stillegående (45dB ved normalt bruk). det trådløse systemet gjør det også mulig å koble flere enheter sammen.

MATERIALER

N°	PARTS *	MATERIALS
1	MOTOR FLANGE	TECHNOPOLYMER
2	ROTOR SHAFT	AISI 303 STAINLESS STEEL
3	MOTOR JACKET	AISI 304 STAINLESS STEEL
5	OR GASKET	NBR
7	SINTERED PLATE	AISI 304 STAINLESS STEEL
11	1" PLUG	TECHNOPOLYMER
13	SUCTION BODY	TECHNOPOLYMER
14	1" INSERT	NICKLED BRASS
15	SHUTTER	TECHNOPOLYMER
17	SPRING	AISI 303 STAINLESS STEEL
20	DIFFUSER	TECHNOPOLYMER
21	DIFFUSER BODY	TECHNOPOLYMER
22	IMPELLER	TECHNOPOLYMER
22c	SHIM RING	AISI 316 STAINLESS STEEL
24	NUT	AISI 316 STAINLESS STEEL
25	DIFFUSER END PLUG	TECHNOPOLYMER
27	MECHANICAL SEAL	CARBON IMPREGNATED RESIN/ SILICON CARBIDE / EPDM
28	PUMP BODY	TECHNOPOLYMER
30	DISCHARGE BODY	TECHNOPOLYMER
36	FLOW SWITCH BODY	TECHNOPOLYMER
41	PRESS. STABLE. IMPELLER	TECHNOPOLYMER
46	DISCHARGE MANIFOLD	TECHNOPOLYMER
47	1"1/4 PLUG	TECHNOPOLYMER
52	NON-RETURN VALVE	TECHNOPOLYMER/RUBBER/STEEL
57	TANK	TECHNOPOLYMER/RUBBER
58/1	PRESSURE SENSOR BODY	TECHNOPOLYMER

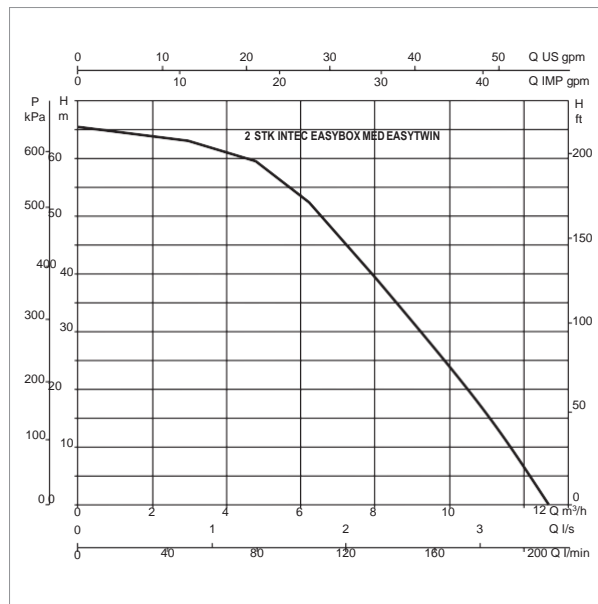
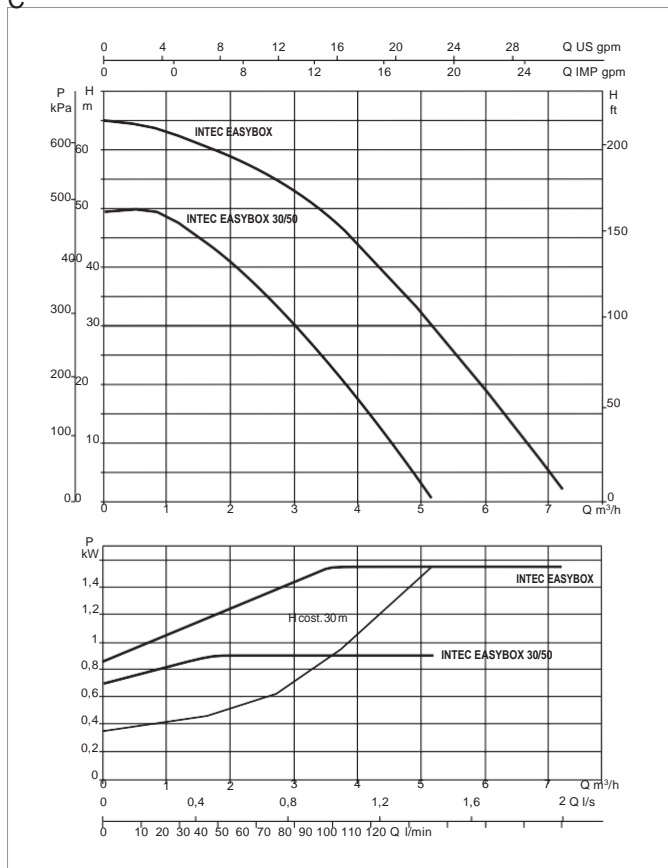
* In contact with liquid



INTEC EASYBOX - TRYKKØKNINGSAUTOMAT FOR VANNTILFØRSEL

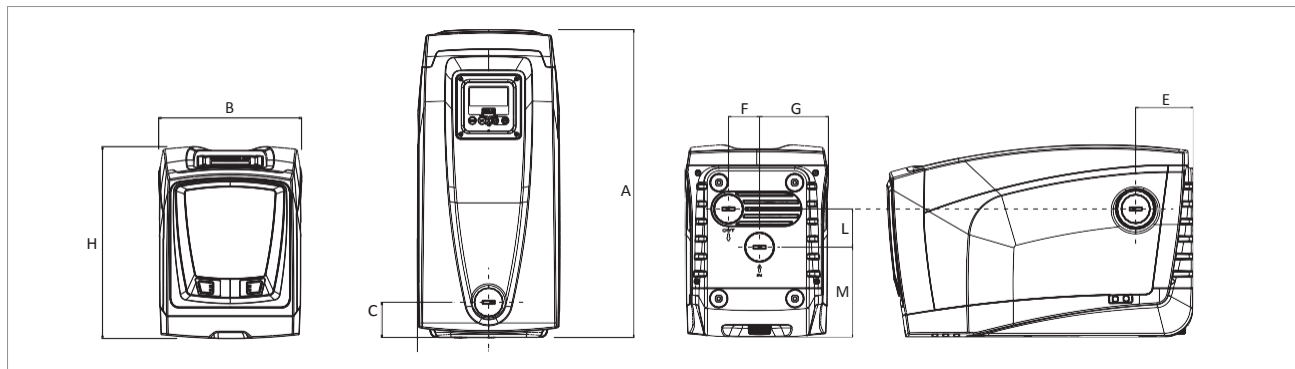
Vanntemperatur : fra 0°C til +35°C innendørs bruk - fra 0°C til +40°C for annet bruk. - Maks. omgivelsestemperatur: +40°C

C



Pumpekurven er basert på 2 stk. INTEC EASYBOX ER montert sammen
Trykktap er inkl.

Pumpekurven er basert på kinematisk viskositet verdier= 1 mm²/s og tetthet tilsvarende 1000 kg/m³. Kurvens toleranse er iht. ISO 9906.



MODELL	Q=m³/h	0	0.6	1.2	1.8	2.4	3	3.6	4.2	4.8	5.4	6	6.6	7.2
		Q=l/min	0	10	20	30	40	50	60	70	80	90	100	110
INTEC EASYBOX	H (m)	65	63.5	62	59.5	57	53	48	41.5	35	27.5	19	10	2
INTEC EASYBOX 30/50		50	49.5	47	43	37	30.5	23	14.5	6				

MODELL	N° IMPELLER	Strømtilførsel 50/60 Hz	P1 MAX		A
			kW	HP	
			INTEC EASYBOX	5	
INTEC EASYBOX 30/50	3	1 x 220 - 240 V ~	0.9	1.22	6.8

MODELL	A	B	C	D	E	F	G	I Ø	H	L	M	DNA	DNM	INNPAKNINGSMÅL			VEKT Kg
														L/A	L/B	H	
INTEC EASYBOX	564	263	65	131.5	106	57	126.2	9	362	70	165.2	1"	1"	685	360	490	27
INTEC EASYBOX 30/50	564	263	65	131.5	106	57	126.2	9	362	70	165.2	1"	1"	685	360	490	24

	MODELL
 <p>293L x 318P x 180H</p>	<h3>INTEC EASYDOCK</h3> <p>På grunn av de 4 tilgjengelige hydrauliske konfigurasjonene blir installasjonen raskere, enklere og mer fleksibel. Alle nødvendige grensesnitt for tilkoblingen til anlegget er inkludert INTEC EASYBOX stillestående drift blir sikret av antivibrasjonsføttene</p>
 <p>752L x 358P x 230H</p>	<h3>INTEC EASYTWIN</h3> <p>Dette er den naturlige utviklingen av EASYDOCK og holder alle fordelene ved å opprette doble pumpegrupper. Den gir eksepsjonell ytelse på grunn av den doble pumpedriften med en plassbesparelse på 50%.</p>
 <p>870L x 595P x 1663H</p>	<h3>INTEC EASYTANK</h3> <p>Tank designet for best å koble sammen med INTEC EASYBOX. Følgende utstyr medfølger:</p> <ul style="list-style-type: none"> • EASYDOCK (spesifikkversjon) for rask tilkobling. • sugerør med bunnventil • nettpåfyllingventil med flottør • overløp • utløpstuss • forankring • inspeksjonsplugg <p>Kapasitet 480 liter netto med utvidelse tilgjengelig på 3 sider.</p>
	<h3>INTEC EASYEGG</h3> <p>Settet inneholder brakket, festemateriell og vibrasjonsdempere</p>
 <p>EASYLINK KIT EASYLINK LAV TRYKKSBRUYTER BRYTER</p>	<h3>INTEC EASYLINK</h3> <p>Tilbehør utstyrt med trådløst 802.15.4-grensesnitt. Laget for å gjøre INTEC EASYBOX i stand til å bruke 4 digitale innganger (trykkbryter, flottør, etc. styrer 2 releutganger (alarmer osv.) Med mulighet for tilkobling av en ekstra føler</p>



1 1/4 UTLØP OG
INNLØPSSTUS



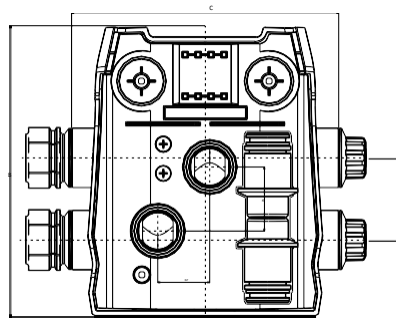
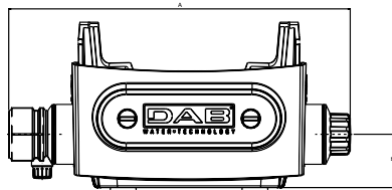
293L x 345P x 679H



752L x 358P x 730H

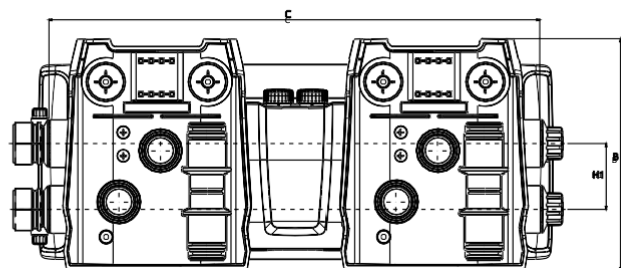
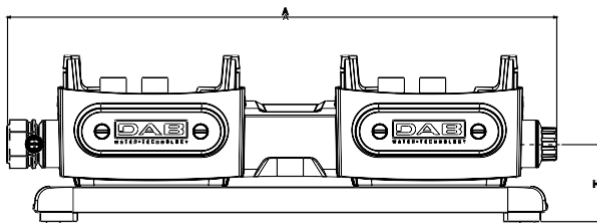


INTEC EASYDOCK



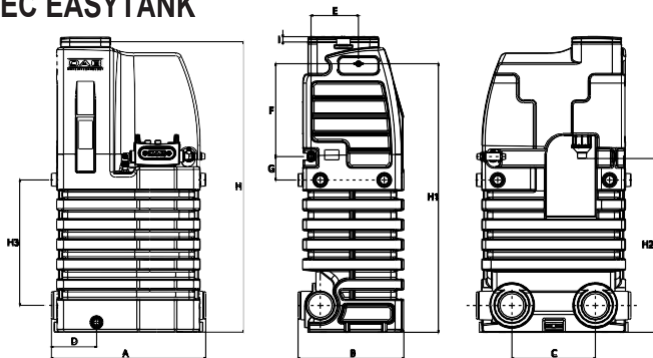
MODELL	A	B	C	H	H1	INNPAKNINGSMÅL			VEKT KG
						L/A	L/B	H	
INTEC EASYDOCK	373	318.5	293	58	90	346	295	230	4

INTEC EASYTWIN

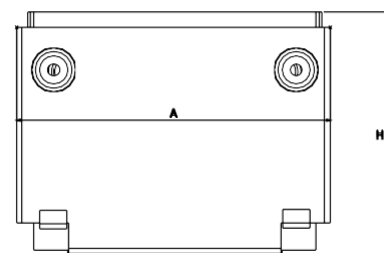


MODELL	A	B	C	H	H1	INNPAKNINGSMÅL			VEKT KG
						L/A	L/B	H	
INTEC EASYTWIN	752	317	672	105.3	90	734	330	260	11.8

INTEC EASYTANK



INTEC EASYWALL



MODELL	A	B	C	D	E	F	G	H	H1	H2	H3	I
INTEC EASYTANK	870	595	470	255	267	522	132	1632	1510	977	706	30

MODELL	a	H	INNPAKNINGSMÅL			VEKT KG
			L/A	L/B	H	
INTEC EASYWALL	184.5	143.5	350	250	46	1

BESKRIVELSE	INNPAKNINGSMÅL			VEKT KG
	L/A	L/B	H	
INTEC EASYLINK - easylink + USB kabel	150	148	98	0.22
INTEC EASYLINK KIT - easylink + USB kabel + 8DIN strømboks + strømtilførsel + 3 kabler	275	360	200	1.9
INTEC EASYLINK + TRYKKBRYTERSETT - eAsylink KIT (se ovenfor) + trykkbrytersett	432	355	265	2.9

Vår serviceavdeling med erfarne serviceteknikere står alltid klare for utrykning.

Regelmessig service og vedlikehold av et pumpeanlegg bidrar til sikker drift, begrensning av driftsstans og kostbare utskiftninger. Vi utfører både service og reparasjoner på de fleste typer pumper, noe som gjør at du kun trenger å forholde deg til oss.



Kontaktinformasjon:

Tlf.:
+47 64 97 07 00

E-post:
post@intecpumper.no

Hjemmeside:
www.pumper.no

www.pumper.no



[facebook.](#)

