

Technische Daten

Durchflusseigenschaften

Durchfluss bei 3 bar **6.0 l/min**

Technische Eigenschaften

DN-Größe (Nennmaß) **DN15**
 Warmwasserversorgung **max. +70°C**
 Arbeitsdruck **0.5-10 bar**
 Anschlussgröße **G3/8**
 Ausladung **148 mm**
 Sicherungseinrichtung (EN1717) **AA**
 Werkstoff **Messing**
 Schwenkbereich **120° (60° / 0°)**

Vorschriften

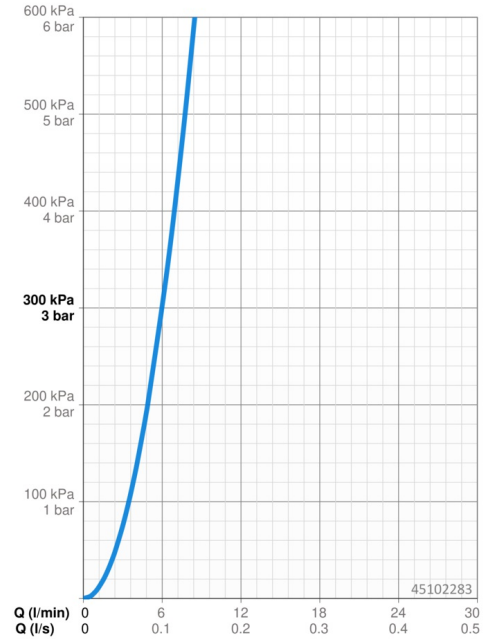
EN Standard **EN 817**
 Geräuschklasse **I (ISO 3822)**

Zulassungen und Deklarationen

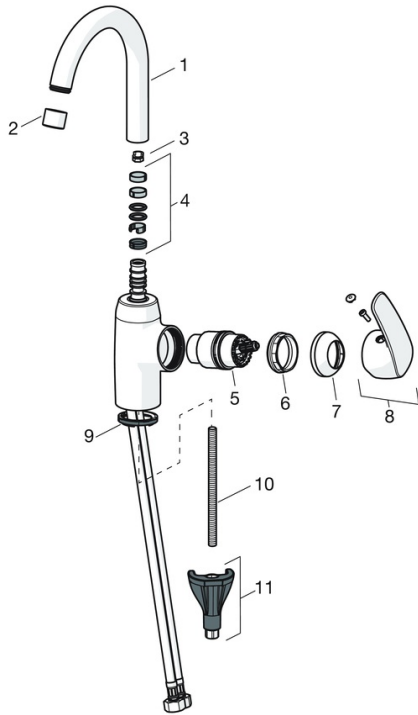
KIWA **K6116/08**
 DVGW **DW-6506CS0580**
 Konformitätserklärung **DoC**
 EPD **S-P-06391**

Nachhaltigkeit

EPD module A1 (kg CO2 eq.) **7,76**
 EPD module A2 (kg CO2 eq.) **0,37**
 EPD module A3 (kg CO2 eq.) **0,73**
 EPD module A1-A3 (kg CO2 eq.) **8,87**
 EPD module A4 (kg CO2 eq.) **0,25**
 EPD module B7 (kg CO2 eq.) **1854,00**
 EPD module C2 (kg CO2 eq.) **0,02**
 EPD module C3 (kg CO2 eq.) **0,02**
 EPD module C4 (kg CO2 eq.) **0,07**
 EPD module D (kg CO2 eq.) **-6,31**



Ersatzteile



SP45092283

	Name	Art.-Nr.
01	Auslauf hoch, L=148 Ausgelaufen	59914479
02	Luftsprudler, M22x1 STD CC A	59914436
03	Begrenzer für Schwenkauslauf, 60°/0°	59914264
03	Begrenzer für Schwenkauslauf, 120° Ausgelaufen	59914429
04	Auslaufdichtung	59914431
05	Kartusche, 4.0 Classic	59914129
06	Spann-Mutter, M42x1.5, SW 38	59914128
07	Abdeckkappe Ausgelaufen	59914454
08	Hebel Ausgelaufen	59914480
09	Bodendichtung	59914591
10	Befestigungsschraube, M8x1, L=130	59914474
11	Befestigungssatz	59914475
N.I.	Ablaufgarnitur, (2019-)	59914764