

Vigour derby plus Waschtischarmatur DS30

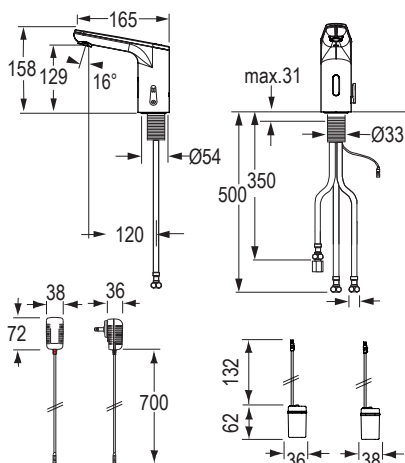


Vigour derby plus Waschtischarmatur DS30, mit IR-Sensor, drucklos, chrom

Berührungslose, elektronisch gesteuerte Waschtischarmatur: (für offene Warmwasserbereiter)

- robustes Metallgehäuse, verchromt
- Infrarot-Sensor (vollautom. Einstellung!), Mikroprozessor-Elektronik
- funktionssicheres Magnetventil und Strahlregler für Niederdruck-Armaturen
- Kaltwasseranschluss für dezentrale Wasseraufbereitung (Boiler)
- mit flexiblen Druckschläuchen, Durchflussbegrenzer und Schmutzsieb
- Temperatur frei wählbar oder vorwählbar (vandalensichere Abdeckung)
- Heisswassersperre einstellbar
- Kurz-Aus (Reinigung) und Dauer-Ein (Befüllen) mit Touch-Taste auslösbar
- Dauer-Ein- und Hygienespülung-Laufzeit mit Touch-Taste einstellbar
- Wassernachlaufzeit, Sensorempfindlichkeit mit Touch-Taste einstellbar
- 12-, 24- oder 48-Stunden-Hygienespülung mit Touch-Taste aktivierbar
- BLE-ComBox- und App-ready (erfordert je ein optionales BLE Modul und die Vigour Service-App zur Aktivierung und Einstellung)
- Installation wie konventioneller Einhebelmischer

Batterie (extern): 4x 1.5V Alkaline, handelsüblich, Lebensdauer bis zu 4 J.
Netzbetrieb: Steckernetzgerät 100-240VAC / 6VDC; 50-60Hz
Netzbereitstellung: für externe Stromversorgung (siehe Zubehör)



Bezeichnung	Strom	Ablaufgarnitur	Bestell-Nr.
Vigour derby plus Waschtischarmatur DS30 mit IR-Sensor, drucklos, chrom		ohne	DEPEMND6VN
		ohne	DEPEMND230VN

Technische Daten:

Betriebsdruck: 0,3 - 10 bar
 Durchflussmenge: ca. 4 l/Min. (3 bar)
 max. Wassertemperatur: 80°C
 Strahlregler: FS-LP-Dripless-STD-m M24x1
 Druckschläuche: 2x DN6 50 cm / 1x DN6 35 cm
 Eckventilanschluss: G 3/8''
 Schmutzsieb: 0,5 mm Maschenweite
 Sensorempfindlichkeit: permanent automatisch selbstmessend
 Wassernachlaufzeit: 1 Sek. (mit Touch-Taste 0 - 10 Sek. einstellbar)
 Dauer-Ein-Laufzeit:
 Hygienespülung-Laufzeit: 2 Min. (mit Touch-Taste 30 Sek.-20 Min. einstellb.)
 Kurz-Aus: 2 Min. (fixiert)
 RoHS: gemäss RoHS Richtlinie (2011/65/EU)
 EMV: gemäss EMV Richtlinie 2014/30/EU
 Zulassung in Beantragung: DVGW

