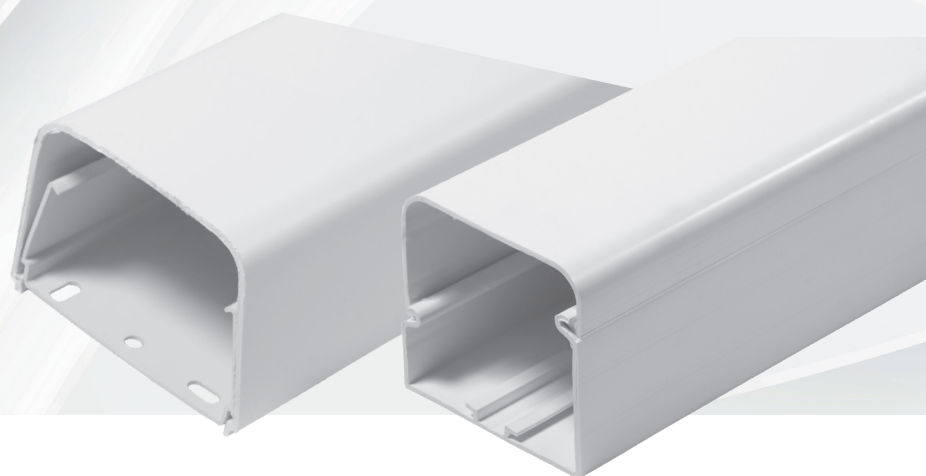


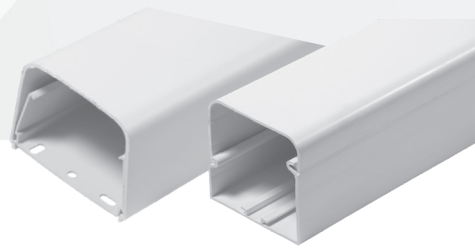
LUVAQ

PASSION FOR AIR



KANAL- UND INSTALLATIONSSYSTEME

Montageanleitung



FOLGENDE SYMBOLE WEISEN SIE
AUF BESTIMMTE GEFÄHRDUNGEN HIN
ODER GEBEN IHNEN HINWEISE ZUM
SICHEREN BETRIEB:



Achtung!
Wichtiger Hinweis!

1 | ALLGEMEINES

1. SICHERHEITSHINWEISE

Das LUVAQ Kanal- und Installationssystem ist nach dem Stand der Technik zum Zeitpunkt der Auslieferung hergestellt. Umfangreiche Material-, Funktions- und Qualitätsprüfungen sichern Ihnen einen hohen Nutzen und lange Lebensdauer. Dennoch können von diesen Produkten Gefahren ausgehen, wenn sie von un ausgebildetem Personal unsachgemäß oder nicht zum bestimmungsgemäßen Gebrauch eingesetzt werden. Lesen Sie vor der Installation des Kanal- und Installationssystems diese Montageanleitung aufmerksam durch!

Die nachfolgenden Hinweise sind unbedingt zu beachten, um Personen- und Sachschäden zu vermeiden.

- Montagearbeiten dürfen nur von ausgebildetem Fachpersonal durchgeführt werden
- Unsachgemäße Montage oder falsche Verwendung des Kanal- und Installationssystems kann zum Versagen des Systems und dadurch zu schweren Verletzungen oder erheblichen Sachschäden führen
- Alle Arbeiten sind nach den gültigen Normen und Vorschriften (z. B. DIN, EN, lokale Bauvorschriften) auszuführen
- Tragen Sie angemessene und zulässige Sicherheitskleidung. Bei Transport, Montage und Wartung sind folgende Schutzausrüstungen verpflichtend: Schutzhelm, Schutzhandschuhe und Sicherheitsschuhe
- Tragfähigkeit des Untergrunds vor Montage prüfen

HANDHABUNG UND TRANSPORT

Gefahr durch unsachgemäßes Heben und Tragen!

- Kanal- und Installationssysteme können je nach Länge und Ausführung schwer und unhandlich sein und dadurch Verletzungen verursachen.
- Lasten stets mit geeigneten Hebemitteln oder von mindestens zwei Personen bewegen
- Rücken gerade halten und Last körpernah tragen

UMGEBUNGSEINFLÜSSE

- Gefahr durch Elektrizität! Kanal- und Installationssystem nicht in der Nähe von unter Spannung stehenden Leitungen anbringen
- Umgebung auf mögliche Leitungen (Gas, Wasser, Strom) vor dem Bohren überprüfen
- Die Kanal- und Installationssysteme dürfen nicht in Bereichen mit erhöhter Beschädigungsgefahr betrieben werden.



WICHTIGE HINWEISE

- Veränderungen oder eigenmächtige Konstruktionen an den Kanal- und Installationssystemen sind nicht zulässig
- Verwenden Sie ausschließlich Originalersatzteile und Originalzubehör für dieses Produkt. Die Nutzung ungeeigneter Ersatzteile oder Zubehörteile kann die Sicherheit von Personen und des Produkts beeinträchtigen und zu Schäden führen.
- Beschädigte oder verformte Teile dürfen nicht montiert oder verwendet werden
- Alle Montageschritte sind gemäß dieser Anleitung einzuhalten

HINWEIS ZU LIEFERUNG UND AUFBEWAHRUNG

Bitte prüfen Sie die Lieferung nach Erhalt auf Vollständigkeit und Unversehrtheit. Mögliche Schäden oder fehlende Teile sind unverzüglich zu melden. Die Originalmontageanleitung ist Bestandteil des Produkts. Beides sollte zusammen mit allen zugehörigen Unterlagen an einem trockenen, sauberen und geschützten Ort aufbewahrt werden. Die Montageanleitung sollte jederzeit in der Nähe des Einsatz- oder Montageortes griffbereit sein.

2 | MONTAGEHINWEISE

3 | MONTAGEANLEITUNG INSTALLATIONSKANAL

2. MONTAGEHINWEISE

- Prüfen Sie nach Erhalt der Ware diese auf Vollständigkeit und Unversehrtheit
- Bauteile mit Materialfehlern, Rissen oder Verformungen dürfen nicht verwendet werden
- Dieses Paket enthält Kleinteile, die verschluckt werden können. Halten Sie Kinder während der Installation fern Kunststofffolien und -beutel stellen eine Erstickungsgefahr für Kinder dar. Verpackungsmaterial darf daher nicht unbeaufsichtigt oder achtlos liegen bleiben.
- Montieren Sie das System gemäß den Vorgaben und stellen Sie dabei eine ausreichende Anzahl an Befestigungspunkten (z. B. Schrauben oder Halterungen) sicher.
- Das System ist bei Bedarf mit einer Wasserwaage auszurichten und zu installieren.
- Montageort festlegen und ausmessen
- Verlauf der Leitungen planen (ggf. mit Skizze)

ORDNUNGSGEMÄSSE VERWENDUNG

Das Kanal- und Installationssystem ist ausschließlich für die ordnungsgemäße Führung von nicht-elektrischen Leitungen und Rohren vorgesehen – z. B. für Heizungs-, Sanitär- oder Lüftungsinstallationen. Jede andere oder weitergehende Nutzung gilt als nicht bestimmungsgemäß. Für daraus entstehende Schäden übernimmt der Hersteller bzw. Lieferant keine Haftung. Das Risiko liegt allein beim Anwender.

Zur ordnungsgemäßen Verwendung zählen außerdem die Beachtung der Bedienungs- und Montagehinweise. Die in den technischen Daten angegebenen Grenzwerte dürfen keinesfalls überschritten werden.

PRODUKTBESCHREIBUNG

Das Kanal- und Installationssystem dient der sicheren und geordneten Führung nicht-elektrischer Leitungen und eignet sich sowohl für den Innen- als auch für den Außenbereich.

Je nach Ausführung verfügt das System über eine innenliegende Befestigungsschiene mit Befestigungsclips oder Halteklammern. Kann sowohl für Decken- als auch für Wandmontage verwendet werden.

- Reinweiß
- Hergestellt aus stoßfestem, UV-stabilisiertem PVC
- Hochwertige Leistung
- Einsatztemperatur: von -20 °C bis +60 °C (statische Position)
- Das Kanal- und Installationssystem kann nach Belieben gestrichen werden, so dass es zu jeder Wandfarbe passt
- Recyclebar
- Überstreichbar (mit geeigneten Mitteln)

3. MONTAGEANLEITUNG INSTALLATIONSKANAL

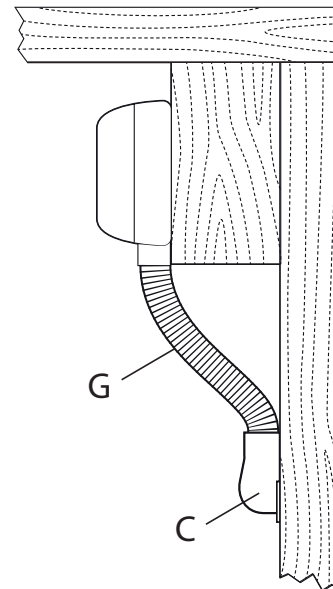
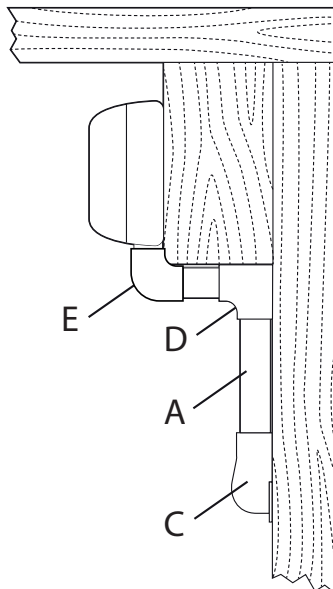
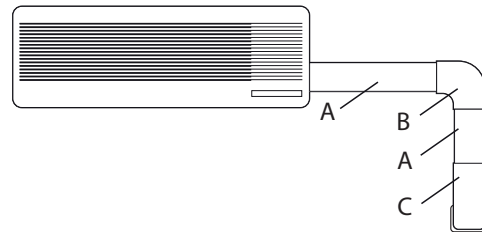
Der LUVAQ Installationskanal ist erhältlich in vier Breiten 60mm, 80mm, 110mm und 140mm, jeder Kanal ist 2m lang und ist Teil eines kompletten Systems mit Verbindungen, Bögen, Abdeckungen und T-Stücken etc.

1. Befestigen Sie den Installationskanal-Sockel alle 20 cm an den Bohrmarkierungen mit Schrauben, die für die jeweilige Wandkonstruktion (z. B. Fassade, Putz oder Mauerwerk) geeignet sind. Schrauben Sie durch die Mitte des Sockels. Beim Schneiden des Kanals sollte ein Abstand von 4mm zwischen dem Ende des Kanals und dem Anschlag im Anschlussstück eingehalten werden, um eine thermische Ausdehnung zu ermöglichen.
2. Installieren Sie alle Leitungen, wie Kältemittelrohre und Kondensatleitung, im Inneren des Installationskanals. Stecken sie etwa alle 45 cm eine Halteklammer in den Sockel des Kanals.
3. Klicken sie den Deckel auf den Sockel.
4. Ergänzen Sie den Kanal zum Schluss mit den entsprechenden End- und Zwischenstücken.

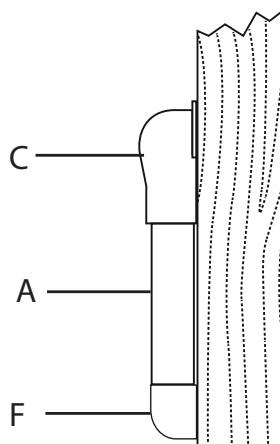
4 | INSTALLATIONS DIAGRAMME

TYPISCHES DETAIL EINER INNENRAUM-INSTALLATION

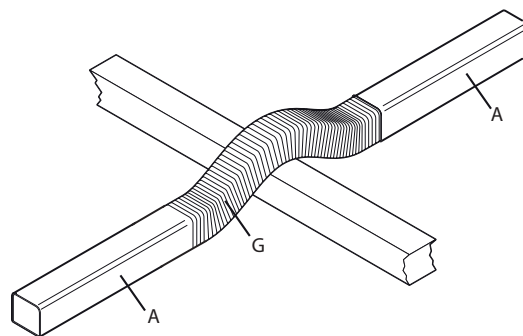
- A - Installationskanal Leitungssatz Abdeckung
- B - Bogen
- C - Wandabschlussbogen
- D - Innenwinkel
- E - Außenwinkel
- F - Endkappe
- G - Flexibler Kanal



TYPISCHES DETAIL EINER AUSSENINSTALLATION



TYPISCHES DETAIL EINER ANWENDUNG MIT FLEXIBLEM KANAL

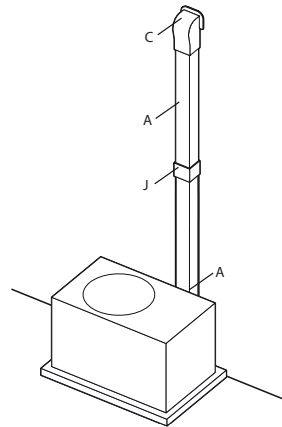
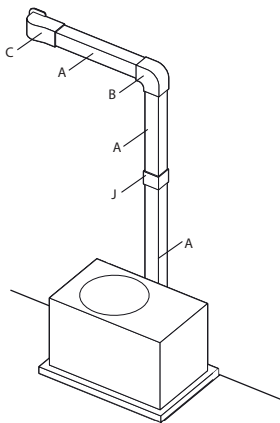


4 | ANWENDUNG

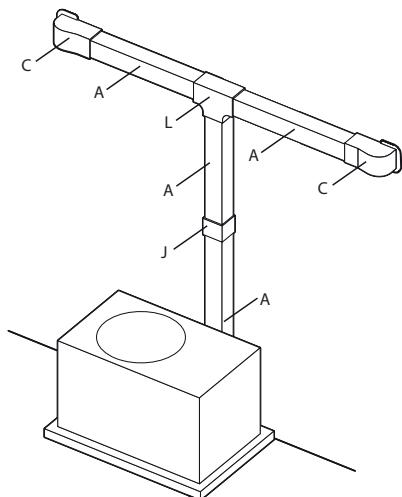
4.1 | 1 KLIMAGERÄT & 2 KLIMAGERÄTE

ANWENDUNG - 1 KLIMAGERÄT

- A - Installationskanal Leitungssatz Abdeckung
- B - Bogen
- C - Wandabschlussbogen
- D - Innenwinkel
- E - Außenwinkel
- F - Endkappe
- G - Flexibles Gelenk
- J - Verbinder
- L - T-Stück

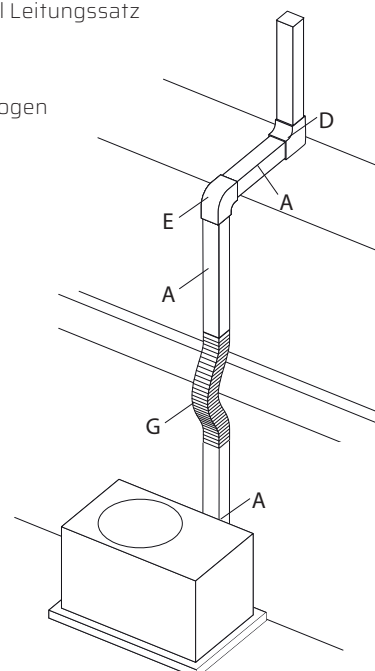


ANWENDUNG - 2 KLIMAGERÄTE



GEBÄUDE MIT UNTERSCHIEDLICHER WANDDICKEN ANWENDUNG

- A - Installationskanal Leitungssatz Abdeckung
- B - Bogen
- C - Wandabschlussbogen
- D - Innenwinkel
- E - Außenwinkel
- F - Endkappe
- G - Flexibles Gelenk
- H - Reduzierung
- J - Verbinder
- L - T-Stück



5 | LIEFERPROGRAMM

Leitungskanal

KBN	Beschreibung
LVIK06	Installationskanal 60x45x2.000 mm, reinweiß
LVIK08	Installationskanal 80x60x2.000 mm, reinweiß
LVIK12	Installationskanal 110x75x2.000 mm, reinweiß
LVIK14	Installationskanal 140x90x2.000 mm, reinweiß




Wandanschlussbogen

KBN	Beschreibung
LVIK06WAB	Wandanschlussbogen Installationskanal 60x45 mm, reinweiß
LVIK08WAB	Wandanschlussbogen Installationskanal 80x60 mm, reinweiß
LVIK12WAB	Wandanschlussbogen Installationskanal 110x75 mm, reinweiß
LVIK14WAB	Wandanschlussbogen Installationskanal 140x90 mm, reinweiß



Verbinder

KBN	Beschreibung
LVIK06V	Verbinder Installationskanal 60x45 mm, reinweiß
LVIK08V	Verbinder Installationskanal 80x60 mm, reinweiß
LVIK12V	Verbinder Installationskanal 110x75 mm, reinweiß
LVIK12V	Verbinder Installationskanal 110x75 mm, reinweiß




Bogen

KBN	Beschreibung
LVIK06B	Bogen 60x45 mm, reinweiß
LVIK08B	Bogen 80x60 mm, reinweiß
LVIK12B	Bogen 110x75 mm, reinweiß
LVIK14B	Bogen 140x90 mm, reinweiß




Innenwinkel

KBN	Beschreibung
LVIK06IW	Innenwinkel f. Installationskanal 60x45 mm, reinweiß
LVIK08IW	Innenwinkel f. Installationskanal 80x60 mm, reinweiß
LVIK12IW	Innenwinkel f. Installationskanal 110x75 mm, reinweiß
LVIK14IW	Innenwinkel f. Installationskanal 140x90 mm, reinweiß




5 | LIEFERPROGRAMM


Aussenwinkel

KBN	Beschreibung	
LVIK06AW	Aussenwinkel f. Installationskanal 60x45 mm, reinweiß	
LVIK08AW	Aussenwinkel f. Installationskanal 80x60 mm, reinweiß	
LVIK12AW	Aussenwinkel f. Installationskanal 110x75 mm, reinweiß	
LVIK14AW	Aussenwinkel f. Installationskanal 140x90 mm, reinweiß	

T-Stück

KBN	Beschreibung	
LVIK08T	T-Stück Installationskanal 80x60 mm, reinweiß	
LVIK12T	T-Stück Installationskanal 110x75 mm, reinweiß	
LVIK14T	T-Stück Installationskanal 140x90 mm, reinweiß	

Endkappe

KBN	Beschreibung	
LVIK06E	Endkappe f. Installationskanal 60x45 mm, reinweiß	
LVIK08E	Endkappe f. Installationskanal 80x60 mm, reinweiß	
LVIK12E	Endkappe f. Installationskanal 110x75 mm, reinweiß	

Wandverbindung

KBN	Beschreibung	
LVIK08WV	Wandverbindung f. Installationskanal 80x60 mm, reinweiß	

Wandmanschette

KBN	Beschreibung	
LVIK06WM	Wandmanschette f. Installationskanal 60x45 mm, reinweiß	
LVIK08WM	Wandmanschette f. Installationskanal 80x60 mm, reinweiß	
LVIK12WM	Wandmanschette f. Installationskanal 110x75 mm, reinweiß	
LVIK14WM	Wandmanschette f. Installationskanal 140x90 mm, reinweiß	

5 | LIEFERPROGRAMM

Flexibler Kanal

KBN	Beschreibung
LVIK06FG	flexibler Kanal f. Installationskanal 60x45 mm, cremeweiß
LVIK08FG	flexibler Kanal f. Installationskanal 80x60 mm, reinweiß



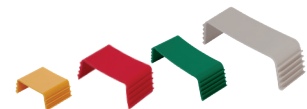
Reduzierung

KBN	Beschreibung
LVIK06RED	Reduzierung f. Installationskanal 60x45 mm, reinweiß
LVIK08RED	Reduzierung f. Installationskanal 80x60 mm, reinweiß
LVIK12RED	Reduzierung f. Installationskanal 110x75 mm, reinweiß



Halteklammer

KBN	Beschreibung
LVIK06HK	Halteklammer 60x45 mm, gelb
LVIK08HK	Halteklammer 80x60 mm, rot
LVIK12HK	Halteklammer 110x75 mm, grün
LVIK14HK	Halteklammer 140x90 mm, elfenbein



6 | MONTAGEANLEITUNG LEITUNGSKANAL

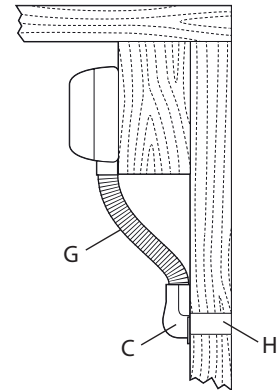
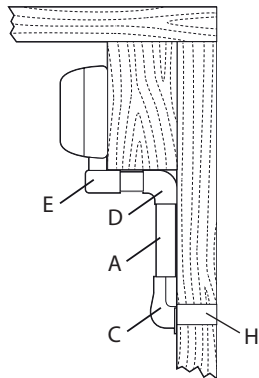
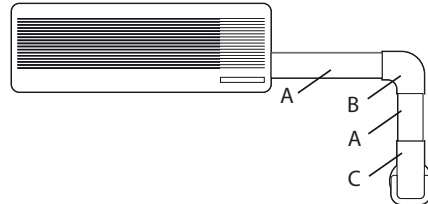
Erhältlich in drei Breiten 70 mm, 105 mm und 150 mm, jeder Kanal ist 2m lang und ist Teil eines kompletten Systems mit Verbindungen, Bögen, Abdeckungen und T-Stücken.

1. Befestigen Sie den Leitungskanal-Sockel an der Wand alle 35 cm mit Schrauben, die für die jeweilige Wandkonstruktion (Fassade, Putz, Mauerwerk, etc.) geeignet sind. Schrauben Sie durch die Mitte der geformten Schiene. Schieben Sie das Verbindungsstück (Winkel, Anschluss, T-Stück, etc.) unter den Kanal bevor Sie das Ende des Kanals an der Wand befestigen. Beim Schneiden des Kanals sollte ein Abstand von 4 mm zwischen dem Ende des Kanals und dem Anschlag im Anschlussstück eingehalten werden, um eine thermische Ausdehnung zu ermöglichen.
2. Schieben Sie etwa alle 45 cm einen Befestigungsclip mit Kabelbinder auf die innere Gleitschiene.
3. Installieren Sie alle Leitungen, wie Kältemittelrohre und Kondensatleitung, im Inneren des Installationskanals. Testen Sie die Installation des Geräts, bevor Sie die Kabelbinder festziehen. Ziehen Sie die Kabelbinder fest an, aber nicht so fest, dass sie die Rohrisolierung beschädigen oder die Kondensatleitung knicken. Schneiden Sie überschüssige Länge vom Kabelbinder ab.
4. Befestigen Sie den Leitungskanal an dem Leitungskanal-Sockel.
5. Befestigen Sie die Deckel der Verbindungsstücke mit den mitgelieferten Schrauben.

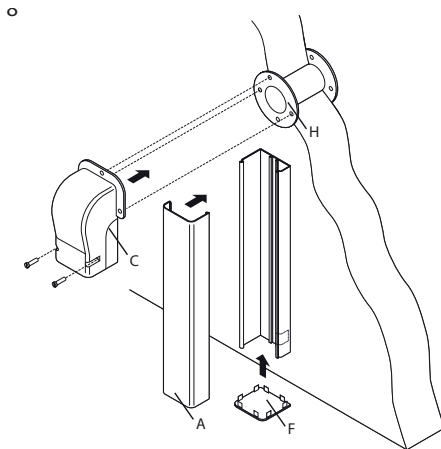
7 | INSTALLATIONSDIAGRAMME

TYPISCHES DETAIL EINER INNENRAUM-INSTALLATION

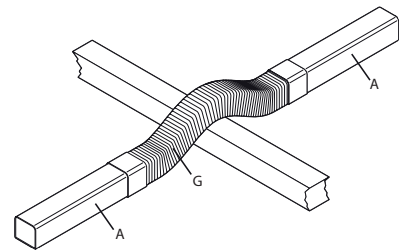
- A - Leitungskanal Leitungssatz Abdeckung
- B - Flachbogen 90°
- C - Wandabdeckung
- D - 90°-Innenenecke
- E - 90°-Aussenecke
- F - Auslass-Endstück
- G - Flexibler Kanal
- H - Wanddurchführungsmuffe (nicht im Lieferprogramm enthalten)



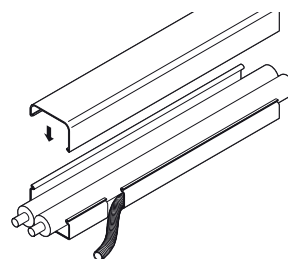
TYPISCHES DETAIL EINER AUSSENINSTALLATION



TYPISCHES DETAIL EINER ANWENDUNG MIT FLEXIBLEM KANAL



TYPISCHES DETAIL DES AUSSCHNITTS FÜR DEN ABFLUSSSCHLAUCH

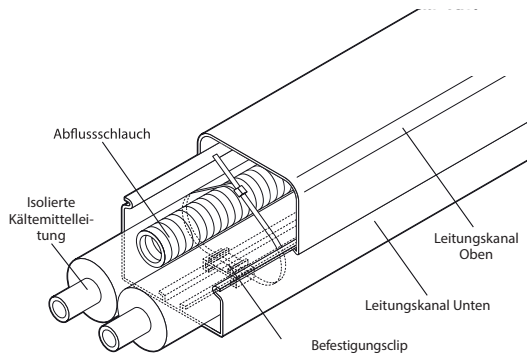


7 | INSTALLATIONS DIAGRAMME

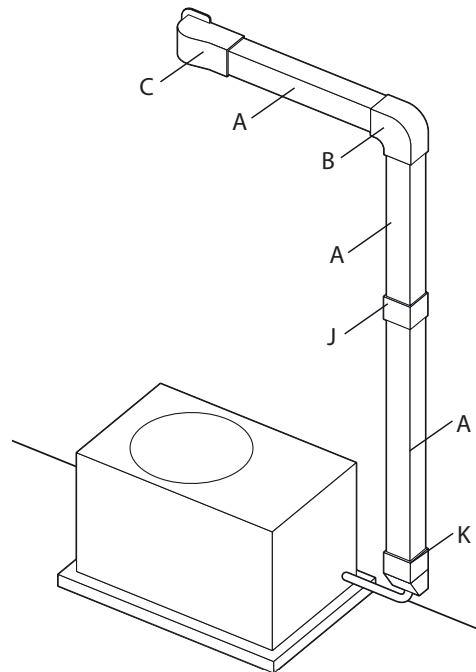
- A - Leitungskanal Leitungssatz Abdeckung
- B - Flachbogen 90°
- C - Wandabdeckung
- D - 90°-Innenenecke
- E - 90°-Aussenecke
- F - Auslass-Endstück

- G - Flexkanal
- J - Verbindungsstück
- K - Endstück
- L - T-Stück

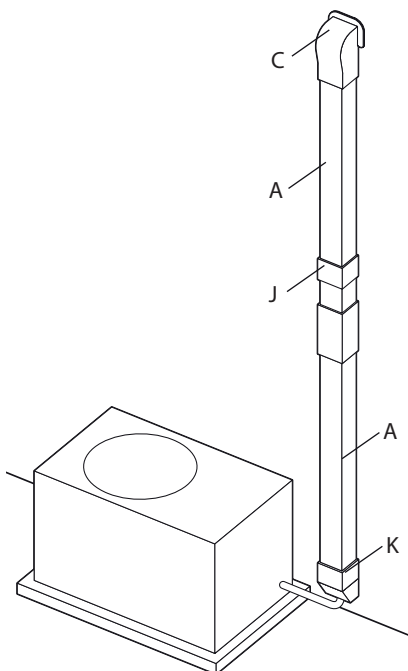
TYPISCHER LEITUNGSSATZ, KABEL UND ABLASSSCHLAUCH KONFIGURATION



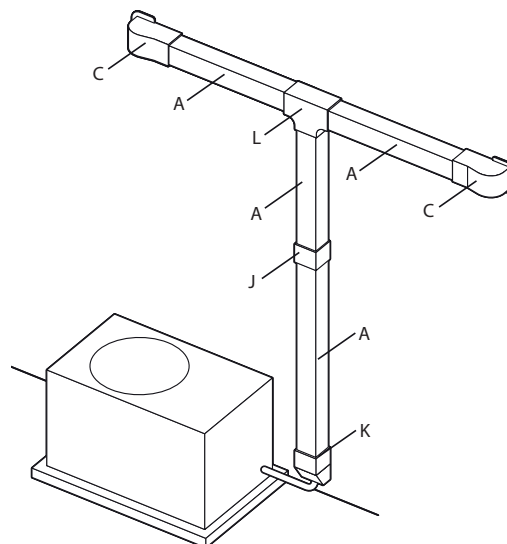
ANWENDUNG - 1 KLIMAGERÄT



ANWENDUNG - 1 KLIMAGERÄT



ANWENDUNG - 2 KLIMAGERÄTE

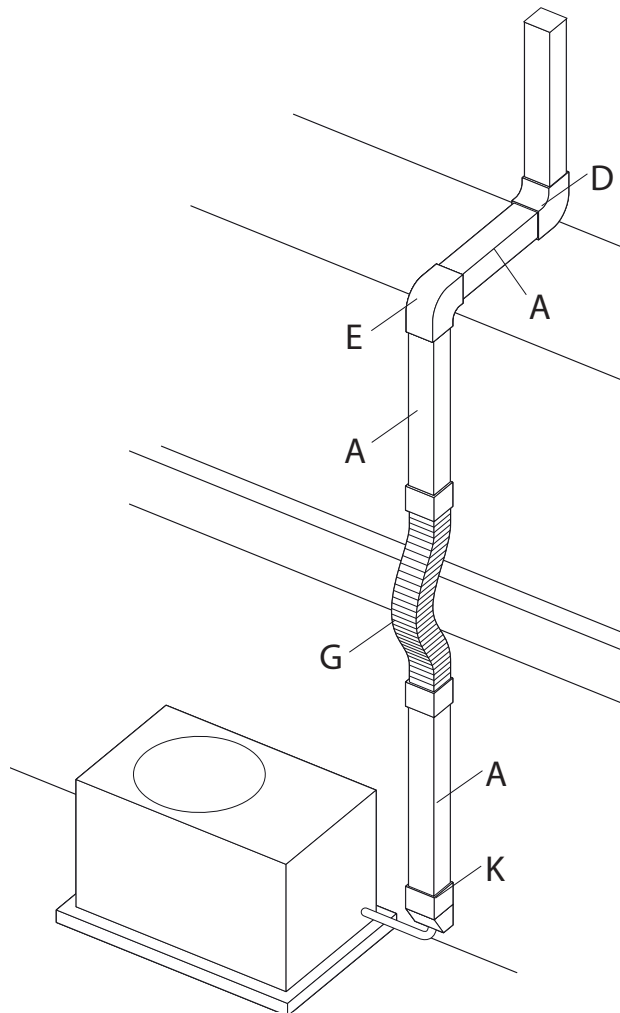


GEBÄUDE MIT UNTERSCHIEDLICHER WANDDICKEN

ANWENDUNG

A - Leitungskanal Leitungssatz Abdeckung
B - Flachbogen 90°
C - Wandabdeckung
D - 90°-Innenenecke
E - 90°-Aussenecke

F - Auslass-Endstück
G - Flexkanal
J - Verbindungsstück
K - Endstück
L - T-Stück



8 | LIEFERPROGRAMM

Leitungskanal

KBN	Beschreibung
LVIK70652000	Leitungskanal 70x65x2.000 mm, reinweiß
LVIK105752000	Leitungskanal 105x75x2.000 mm, reinweiß
LVIK150802000	Leitungskanal 150x80x2.000 mm, reinweiß



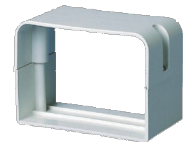
Wandabdeckung

KBN	Beschreibung
LVIK7065WAD	Wandabdeckung Leitungskanal 70x65 mm, reinweiß
LVIK10575WAD	Wandabdeckung Leitungskanal 105x75 mm, reinweiß
LVIK15080WAD	Wandabdeckung Leitungskanal 150x80 mm, reinweiß



Verbindungsstück

KBN	Beschreibung
LVIK7065VS	Verbindungsstück Leitungskanal 70x65 mm, reinweiß
LVIK10575VS	Verbindungsstück Leitungskanal 105x75 mm, reinweiß
LVIK15080VS	Verbindungsstück Leitungskanal 150x80 mm, reinweiß



90° Flachbogen lang

KBN	Beschreibung
LVIK7065BF90L	90° Flachbogen lang 70x65 mm, reinweiß
LVIK10575BF90L	90° Flachbogen lang 105x75 mm, reinweiß
LVIK15080BF90L	90° Flachbogen lang 150x80 mm, reinweiß



90° Flachbogen

KBN	Beschreibung
LVIK7065BF90	90°-Bogen flach 70x65 mm, reinweiß
LVIK10575BF90	90°-Bogen flach 105x75 mm, reinweiß
LVIK15080BF90	90°-Bogen flach 150x80 mm, reinweiß



90° Innenenecke

KBN	Beschreibung
LVIK7065IE	90°-Innenenecke f. Leitungskanal 70x65 mm, reinweiß
LVIK10575IE	90°-Innenenecke f. Leitungskanal 105x75 mm, reinweiß
LVIK15080IE	90°-Innenenecke f. Leitungskanal 150x80 mm, reinweiß




8 | LIEFERPROGRAMM

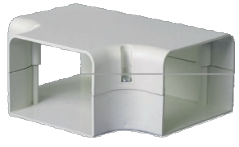
90° Aussenecke

KBN	Beschreibung	
LVIK7065AE	Leitungskanal 70x65x2.000 mm, reinweiß	
LVIK10575AE	Leitungskanal 105x75x2.000 mm, reinweiß	
LVIK15080AE	Leitungskanal 150x80x2.000 mm, reinweiß	


45° Bogen flach

KBN	Beschreibung	
LVIK7065BF45	45°-Bogen flach 70x65 mm, reinweiß	
LVIK10575BF45	45°-Bogen flach 105x75 mm, reinweiß	
LVIK15080BF45	45°-Bogen flach 150x80 mm, reinweiß	


T-Stück

KBN	Beschreibung	
LVIK10575T	T-Stück Leitungskanal 105x75 mm, reinweiß	
LVIK15080T	T-Stück Leitungskanal 150x80 mm, reinweiß	


Endstück

KBN	Beschreibung	
LVIK7065E	Endstück f. Leitungskanal 70x65 mm, reinweiß	
LVIK10575E	Endstück f. Leitungskanal 105x75 mm, reinweiß	
LVIK15080E	Endstück f. Leitungskanal 150x80 mm, reinweiß	

Auslass-Endstück


KBN	Beschreibung	
LVIK7065AES	Auslass-Endstück f. Leitungskanal 70x65 mm, reinweiß	
LVIK10575AES	Auslass-Endstück f. Leitungskanal 105x75 mm, reinweiß	
LVIK15080AES	Auslass-Endstück f. Leitungskanal 150x80 mm, reinweiß	

Deckenblende


KBN	Beschreibung	
LVIK7065DB	Deckenblende Leitungskanal 70x65 mm	
LVIK10575DB	Deckenblende Leitungskanal 105x75 mm	
LVIK15080DB	Deckenblende Leitungskanal 150x80 mm	

8 | LIEFERPROGRAMM


Wandblende

KBN	Beschreibung	
LVIK7065WB	Wandblende f. Leitungskanal 70x65 mm, reinweiß	
LVIK10575WB	Wandblende f. Leitungskanal 105x75 mm, reinweiß	
LVIK15080WB	Wandblende f. Leitungskanal 150x80 mm, reinweiß	

90° -135° Bogen

KBN	Beschreibung	
LVIK7065BFV	90°-135°-Bogen flach verstellbar 70x65 mm, reinweiß	
LVIK10575BFV	90°-135°-Bogen flach 105x75 mm, reinweiß	

Flexi-Kit

KBN	Beschreibung	
LVIKFHK70	Für Klimaleitungen, weiß, Schlauchlänge 1 m, 70 mm Flex-Schlauchanschluss	
LVIKFHK105	Für Klimaleitungen, weiß, Schlauchlänge 1 m, 105 mm Flex-Schlauchanschluss	



LUVAQ GmbH · Miethepfad 9 · 12307 Berlin · T +49 (0) 30 544 535444 · info@luvaq.com

LUVAQ.COM

! Sämtliche Bild-, Produkt-, Maß- und Ausführungsangaben entsprechen dem Tag der Drucklegung.
Technische Änderungen vorbehalten. Farbabweichungen sind aus drucktechnischen Gründen nicht auszuschließen.
Modell- und Produktsprüche können nicht geltend gemacht werden. Stand: 10/2025