



**CLEAR** WASSER-  
AUFBEREITUNG

[conel.de](http://conel.de)

## PRODUKTDATENBLATT

### CONEL CLEAR PRO FILL FÜLLSTATION

#### Anwendungsbereich

Die CLEAR PRO FILL Füllstation ist ein Anschluss-Modul zur Befüllung von geschlossenen Heizungsanlagen mit enthärtetem (HWE), vollentsalztem (HVE) oder Wasser zur pH-Wert-

Stabilisierung (HVE Plus). Maßgeblich für den Einsatzzweck ist die verwendete Kartusche.

#### Ausführung

Bei der CLEAR PRO FILL Füllstation handelt es sich um eine Armatur, die sowohl zur Heizungswasserenthärtung als auch zur Vollentsalzung verwendet werden kann. Maßgeblich ist die Wahl der Kartusche (Enthärtung oder Vollentsalzung). Die jeweiligen Kartuschen sind wieder befüllbar und in den Größen 2,5, 4 und 7 Litern erhältlich. Die CLEAR PRO FILL Füllstation

beinhaltet eine ausgangsseitige Absperrung zum einfachen Tausch der Kartusche, eine integrierte Verschneidung, die für die Vollentsalzung umgestellt werden kann, eine Multi-Control zur einfachen Steuerung und Programmierung der Füllstation und einen Wandhalter.

## Werkstoffe

Die Funktionsteile sind aus hochwertigem Kunststoff hergestellt. Das Gehäuse und die innenliegenden Kunststoffteile bestehen aus schlagfestem Thermoplast, die Gummiteile aus alterungsbeständigen Elastomeren. Bei allen weiteren Funktionsteilen wird eine entzinkungsbeständige Messing-

Legierung und nichtrostender Stahl verwendet. Die verwendeten Materialien entsprechen den anerkannten Regeln der Technik. Die vom Wasser berührten Kunststoffteile und Elastomere entsprechen der KTW-Leitlinie des Umweltbundesamtes.

## Einbau

Die CLEAR PRO FILL Füllstation wird vor der Heizungsanlage installiert, an der Wandhalterung befestigt und muss gut zugänglich sein. Die jeweilige Kartusche wird von unten mit der CLEAR PRO FILL Füllstation verschraubt. Vor der Füllstation

ist nach DIN 1717 und DIN 1988, Teil 100 zwingend ein Systemtrenner BA (z. B. CLEAR PRO FILL HEIZUNGSFÜLLBLOCK) zu installieren.

## Technische Daten

DATEN	WERTE
Betriebsdruck:	max. 6 bar
Betriebstemperatur:	30 °C (Eingang), 65 °C (Ausgang)
Medium:	Trinkwasser
Füllleistung	0,5 m <sup>3</sup> /h (0,3 m <sup>3</sup> /h bei 2,5 l Kartusche)
Einbaulage:	Hauptachse waagrecht
Anschlussgröße:	DN 15 (R ½")
Werks-Nr.:	CLEARPFS

## Montage

Vor der Installation ist die Rohrleitung sorgfältig durchzuspülen. Die Füllstation muss spannungsfrei und unter Beachtung

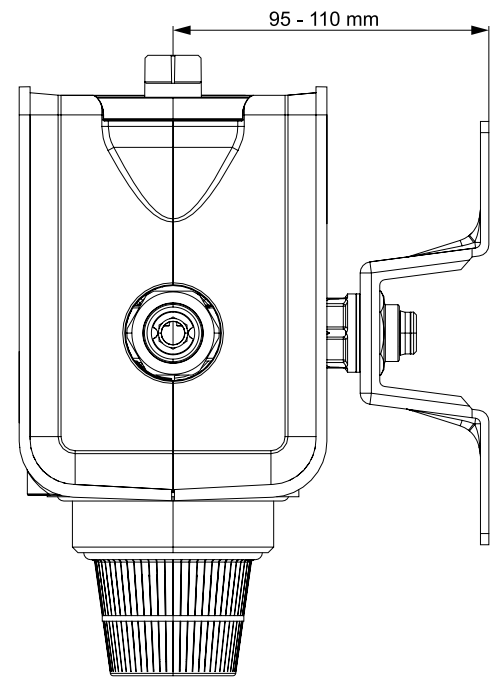
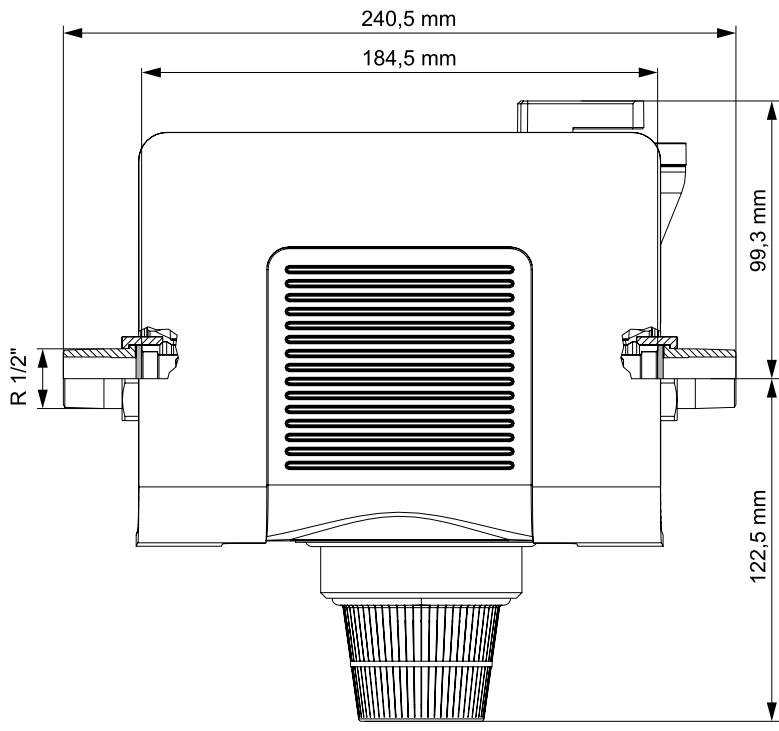
der Flussrichtung (Pfeil auf dem Gehäuse) in die Leitung eingebaut werden.

## Wartung

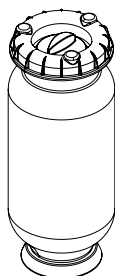
Da die Füllstation automatisch eine verbrauchte Kartusche meldet, muss die Kartusche lediglich neu befüllt werden, wenn sie verbraucht ist. Das neue Nachfüll-Granulat für die

Enthärtung bzw. für die Vollentsalzung muss in der entsprechenden Größe passend zur Kartuschengröße und -art bestellt werden.

# Maße



## Zubehör / Ersatzteile



Enthärtungskartuschen	Inhalt (L)	KBN-Nr.
CLEAR PRO FILL	2,5	CLEARPEH2
CLEAR PRO FILL	4	CLEARPEH4
CLEAR PRO FILL	7	CLEARPEH7

Entsalzungskartuschen	Inhalt (L)	KBN-Nr.
CLEAR PRO FILL	2,5	CLEARPES2
CLEAR PRO FILL	4	CLEARPES4
CLEAR PRO FILL	7	CLEARPES7

Entsalzungskartuschen +	Inhalt (L)	KBN-Nr.
CLEAR PRO FILL+	2,5	CLEARPESP2
CLEAR PRO FILL+	4	CLEARPESP4
CLEAR PRO FILL+	7	CLEARPESP7



Ersatzgranulat	Inhalt (L)	KBN-Nr.
CLEAR PRO FILL	2,5	CLEARPEHG2
CLEAR PRO FILL	4	CLEARPEHG4
CLEAR PRO FILL	7	CLEARPEHG7

Ersatzgranulat	Inhalt (L)	KBN-Nr.
CLEAR PRO FILL	2,5	CLEARPESG2
CLEAR PRO FILL	4	CLEARPESG4
CLEAR PRO FILL	7	CLEARPESG7

Ersatzgranulat +	Inhalt (L)	KBN-Nr.
CLEAR PRO FILL+	2,5	CLEARPESPG2
CLEAR PRO FILL+	4	CLEARPESPG4
CLEAR PRO FILL+	7	CLEARPESPG7

	KBN-Nr.
MULTI-CONTROL	YSK233500900
WARTUNGSSCHLÜSSEL	YSK322800918
KABELBAUM	YSK320001900

## CONEL

DER BESTE FREUND DES INSTALLATEURS.

Technisches Datenblatt CLEAR PRO DOS DOSIERANLAGE/1.0/09-23/©  
 CONEL GmbH / Margot-Kalinke-Straße 9 / 80929 München  
 Sämtliche Bild-, Produkt-, Maß- und Ausführungsangaben entsprechen  
 dem Tag der Drucklegung.  
 Technische Änderungen vorbehalten. Modell- und Produktansprüche  
 können nicht geltend gemacht werden.