

Montageanleitung Feligra

gültig ab 01/2022



Inhalt



Hinweise	3
-----------------------	---



Allgemeiner Montageablauf	4
--	---



Montagemaße

- <i>Waschtisch-Set</i>	
- Glas	5
- Keramik Origin	6
- Keramik Design	7
- Keramik Finion	8
- Hoch- und Stauraumschrank	9



Montage Möbel

- Waschtisch mit Wandbefestigung	10
- Waschtisch ohne Wandbefestigung	11
- Aufhängung Waschtischunterbau	12
- Aufhängung Schrank	13



Montage Zubehör

- Handtuchhalter	14
------------------------	----



Handling/Einstellung

- Schubkasten/Auszug	15
- Türen	16
- Glaseinlegeboden	17
- Lichtsteuerung	17
- Wäschekorbklappe	18



Austausch

- Außerbetriebnahme	18
---------------------------	----

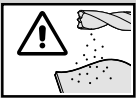
Wichtige Hinweise



- Für nicht fachgerechte Installation wird jegliche Haftung abgelehnt!
- Überzeugen Sie sich vor dem Bohren, dass keine Kabel oder Rohre in diesem Bereich der Wand liegen!



Die Montage muss von zwei Personen durchgeführt werden.



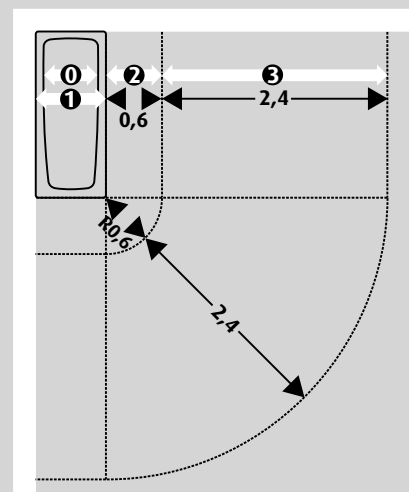
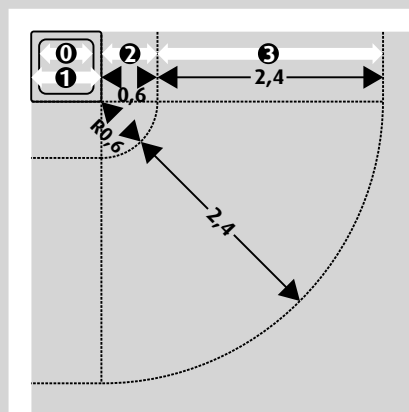
Nach der Demontage der Auszüge liegen die Korpussschienen offen. Es darf kein Bohrstaub in diese gelangen! Decken oder Kleben Sie die Schienen nach der Demontage des Auszuges ab, insbesondere beim Bohrvorgang innerhalb des Schrankes!



Die Montage der Möbel mit elektronischen Bauteilen darf nur von autorisierten Fachleuten ausgeführt werden. Alle elektrischen Installationen müssen unter Berücksichtigung der VDE 0100, Teil 701 und der Schutzbereiche vorgenommen werden.

Bereichseinteilung bei Räumen mit Duschwanne

Bereichseinteilung bei Räumen mit Badewanne



- ① Bereich 0
 - ① Bereich 1
 - ② Bereich 2
 - ③ Bereich 3
- Maße in m

- Möbel mit elektronischen Bauteilen dürfen nicht von jüngeren Kindern (Personen von 0 bis einschließlich 8 Jahren) benutzt werden. Diese Möbel können von Personen (einschließlich Kindern) mit reduzierten physischen, sensorischen oder mentalen Fähigkeiten oder Mangel an Erfahrung und/oder Wissen benutzt werden, wenn sie beaufsichtigt oder bezüglich des sicheren Gebrauchs unterwiesen wurden und die daraus resultierenden Gefahren verstanden haben.
- Nur zur Verwendung in Innenräumen!
- Zur Vermeidung von Gefährdung darf eine beschädigte äußere flexible Leitung dieser Leuchten ausschließlich vom Hersteller, seinem Servicevertreter oder einer vergleichbaren Fachkraft ausgetauscht werden.
- Die Lichtquelle der LED-Leuchten ist nicht ersetzbar. Falls die Lichtquelle ersetzt werden muss (z.B. am Ende ihrer Lebensdauer), ist die komplette Leuchte zu ersetzen. Bitte kontaktieren Sie den Hersteller.

INTERSEROH VERTRAGS-Nr. 142774, Fachgerechte Entsorgung des Verpackungsmaterials



Allgemeiner Montageablauf

→ **01** Werkzeug bereitlegen

→ **02** Möbel auspacken, kontrollieren und Montagezubehör entnehmen



Bitte stellen Sie die Möbel auf eine weiche Unterlage!
Prüfen Sie Ihre Badmöbel vor Beginn der Montage auf eventuelle Beschädigungen.
Schäden an bereits montierten Teilen können wir als Reklamation nicht anerkennen.

→ **03** Transportsicherungen entfernen

→ **04** Demontage der Türen, Auszüge, Spiegeltüren und Einlegeböden



Bitte stellen Sie demontierte Teile immer auf eine weiche Unterlage.

→ **05** Schrankaufhänger vorbereiten

→ **06** Montagemaße anzeichnen und Befestigungsmaterial anbringen



Prüfen Sie Ihr Mauerwerk! Mitgeliefertes Befestigungsmaterial ist nur für festes Mauerwerk!

→ **07** Schränke aufhängen und ausrichten

→ **08** Montage und Anschluss von Waschtisch und Armatur



Waschtisch und Armatur nur von einem autorisierten Fachmann installieren lassen!

→ **09** Einhängen aller demontierten Teile und Fugenmaße einstellen

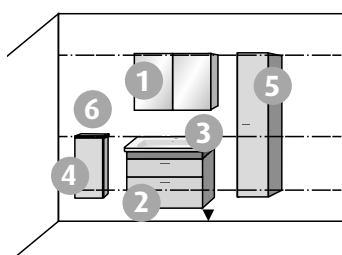
→ **10** Montage von Zubehör

→ **11** Abdichten



Bitte verwenden Sie ausschließlich neutral vernetzendes und lösungsmittelfreies Silikon!

Empfohlene Montagereihenfolge



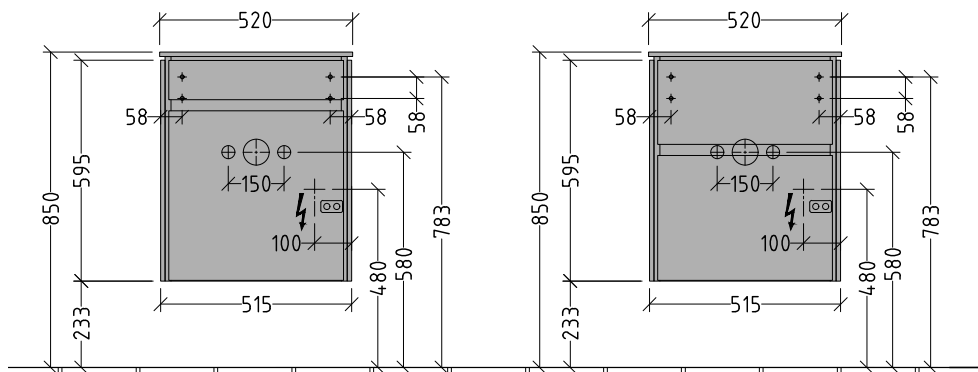
Hilfslinien anreißen!

- 1 Spiegellösung
- 2 Waschtischunterbau/Anbauschränke
- 3 Konsolenplatte/Waschtisch
- 4 Unterschränke in Höhe WTU
- 5 Beimöbel wie z.B. Hochschrank
- 6 Abdeckplatten

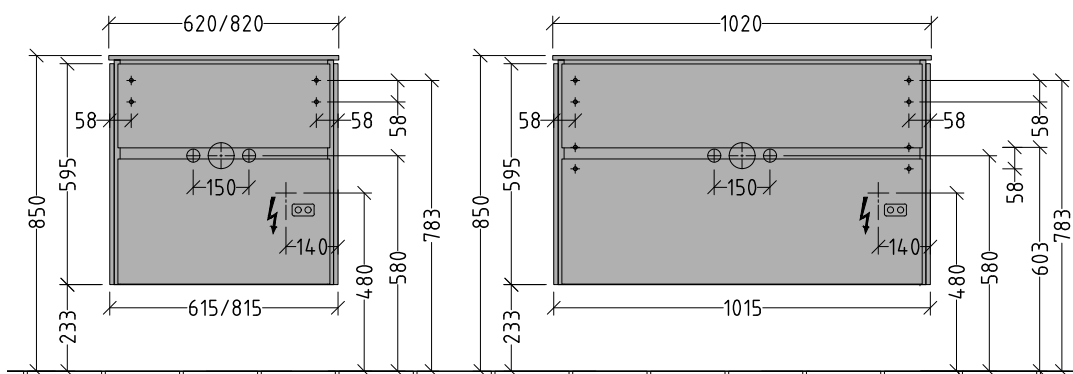
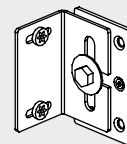
Waschtisch-Set



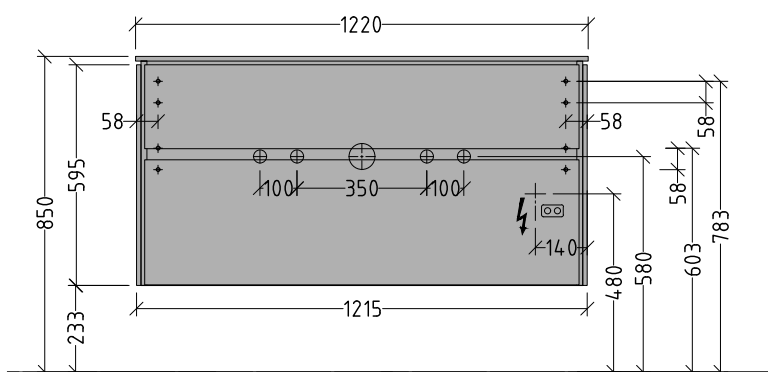
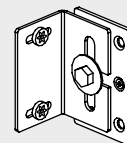
→ GLAS



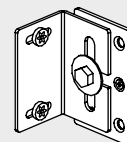
NY226/236
NY227/237
NY220/230

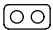


NY222/232
NY223/233
NY224/234



NY225/235

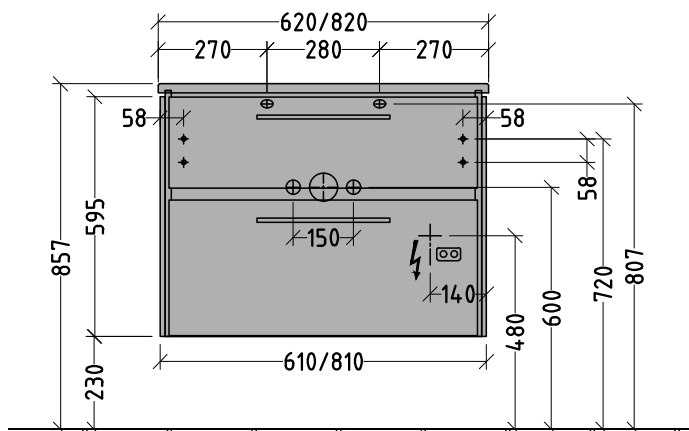
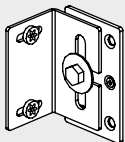


N L 220 - 240 V loser Netzanschluss (laut VDE 0100 Teil 701)
 nur bei Typen: NY230, 232, 233, 234, 235, 236, 237

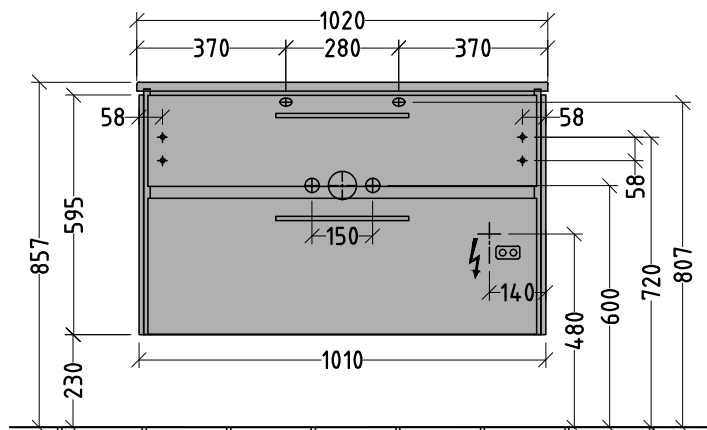
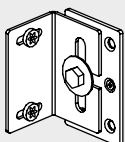
Dieses Produkt (NY230, 232, 233, 234, 235, 236, 237)
enthält eine Lichtquelle der Energieeffizienzklasse <F>.

→ KERAMIK ORIGIN

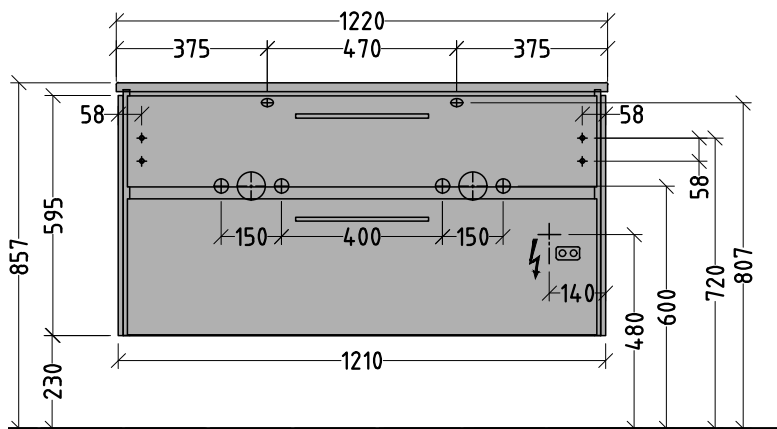
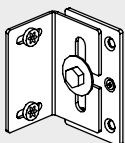
NL200/210
NL201/211




NL202/212



NL203/213



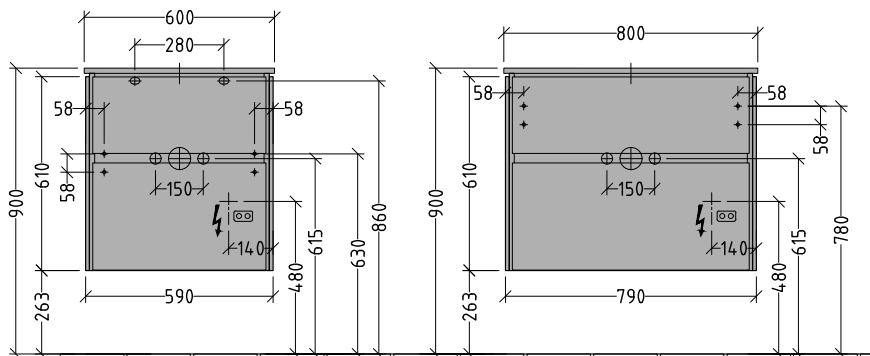
N L 220 - 240 V loser Netzanschluss (laut VDE 0100 Teil 701)
 nur bei Typen: NL210, 211, 212, 213

Dieses Produkt (NL210, 211, 212, 213)
enthält eine Lichtquelle der Energieeffizienzklasse <F>.

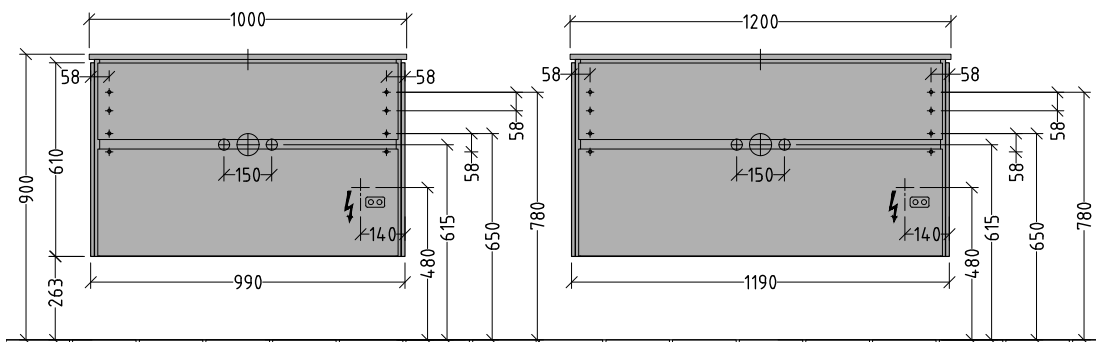
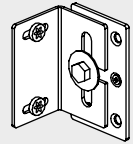
Waschtisch-Set



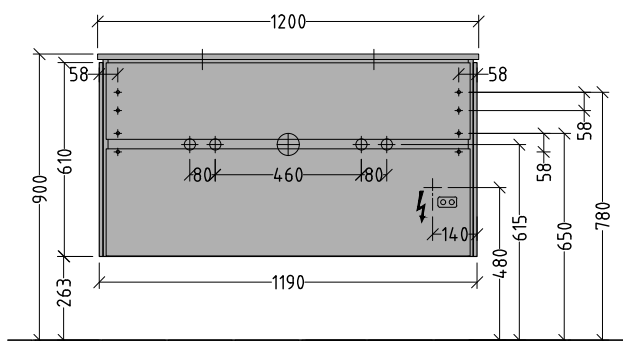
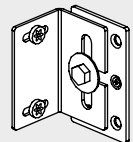
→ KERAMIK DESIGN



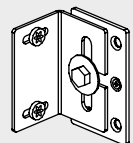
NL244/254
NL240/250

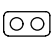


NL241/251
NL242/252



NL243/253

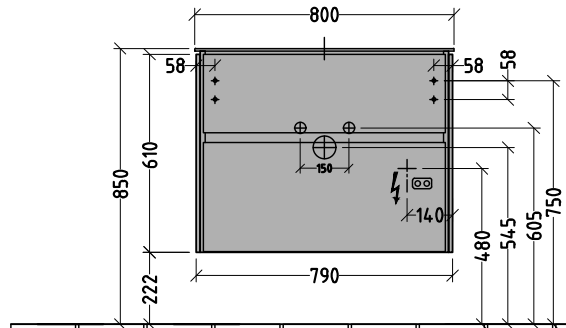
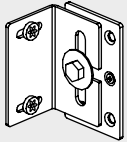


N L 220 - 240 V loser Netzanschluss (laut VDE 0100 Teil 701)
 nur bei Typen: NL250, 251, 252, 253, 254

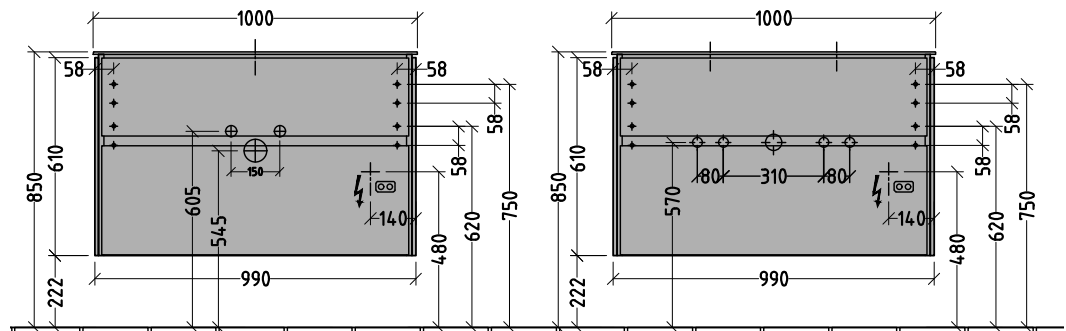
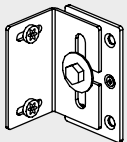
Dieses Produkt (NL250, 251, 252, 253, 254)
enthält eine Lichtquelle der Energieeffizienzklasse <F>.

→ KERAMIK FINION

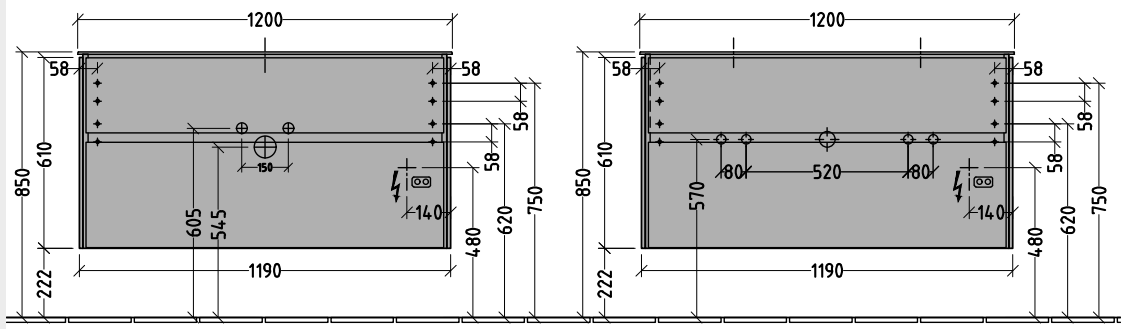
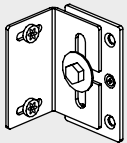
NL260/270




NL261/271
NL262/272



NL263/273
NL264/274

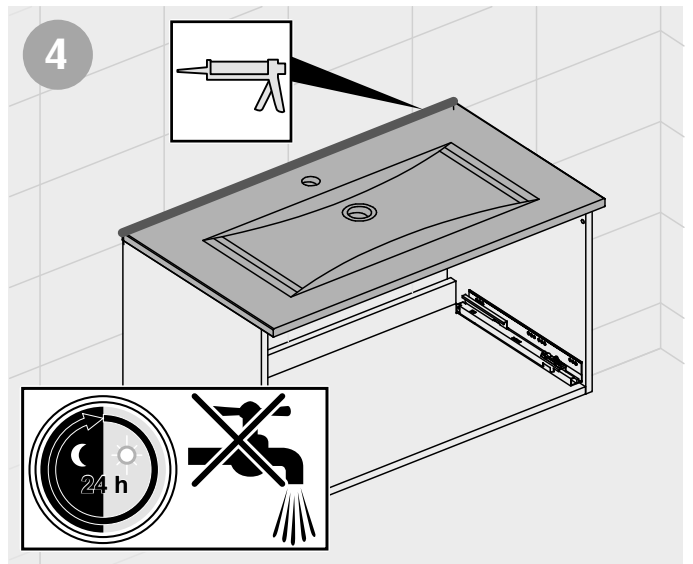
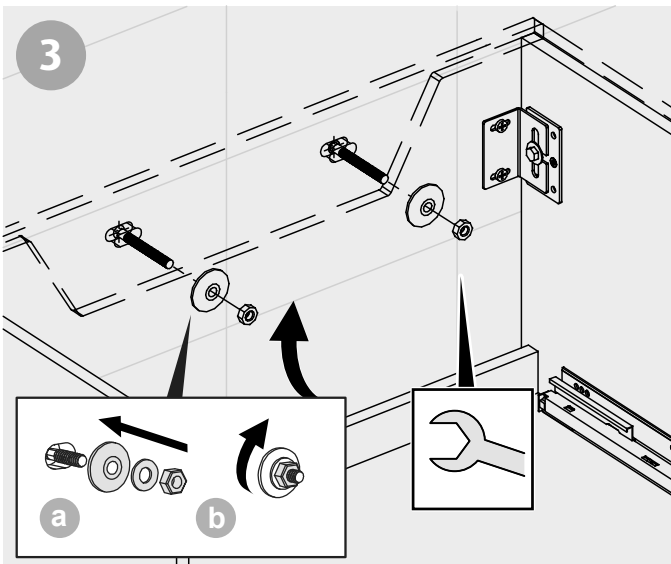
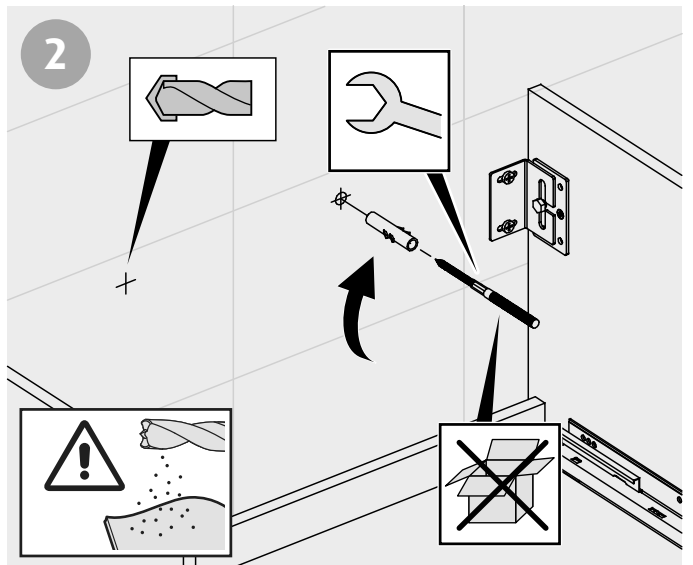
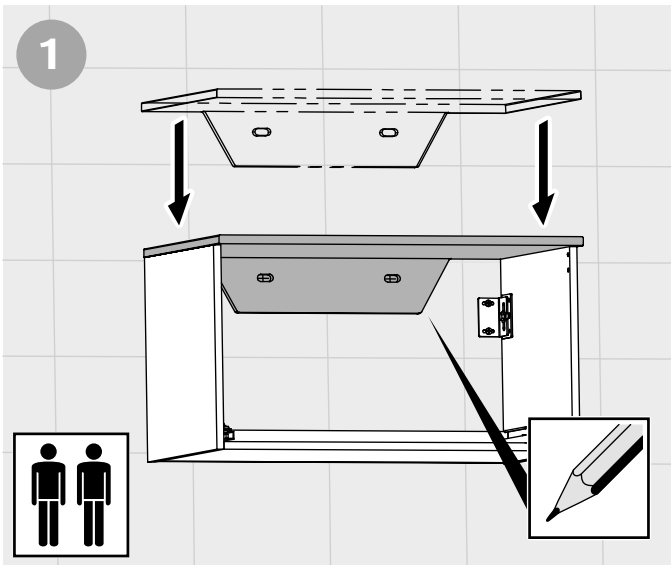


N L 220 - 240 V loser Netzanschluss (laut VDE 0100 Teil 701)
 nur bei Typen: NL270, 271, 272, 273, 274

Dieses Produkt (NL270, 271, 272, 273, 274)
 enthält eine Lichtquelle der Energieeffizienzklasse <F>.



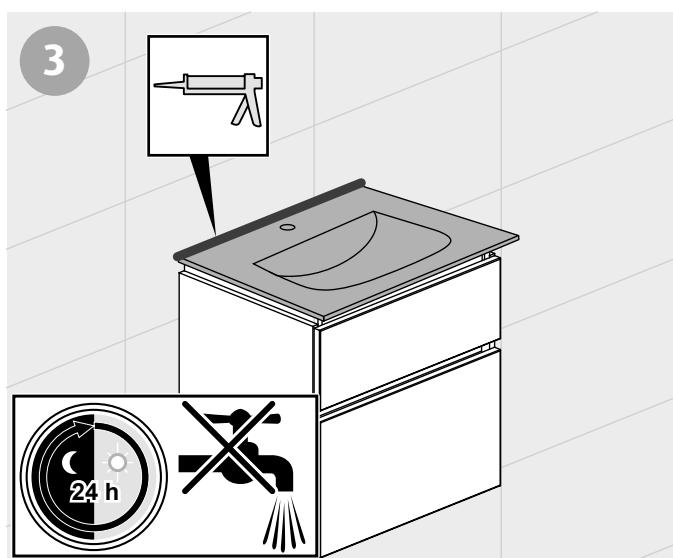
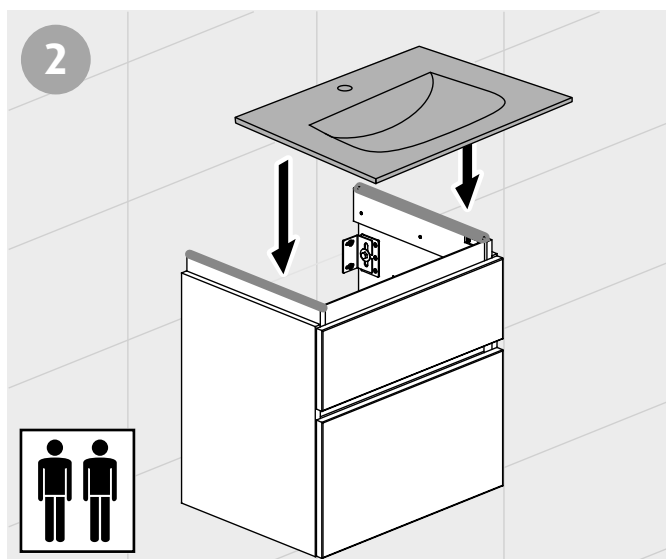
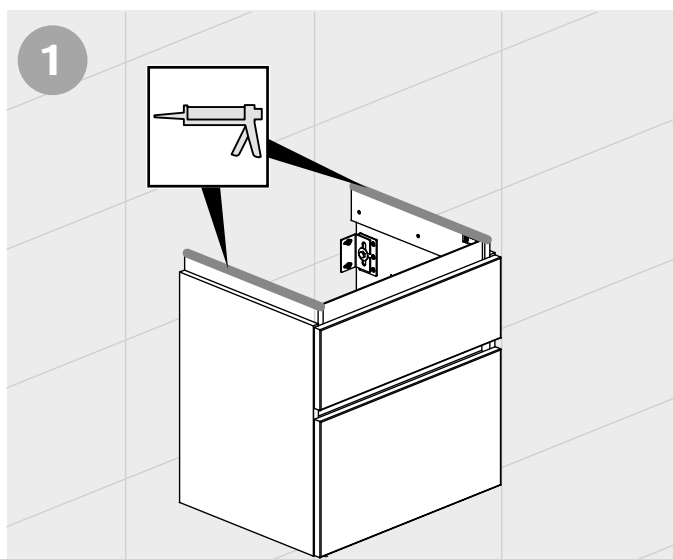
Waschtisch mit Wandbefestigung



Bitte nur neutral vernetzendes Silikon verwenden.
Z.B. Soudal Silirub 2, Ottoseal S110 Premium Neutral, Soudal Neutralsilikon.

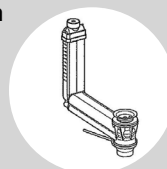


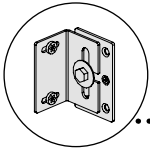
Waschtisch ohne Wandbefestigung



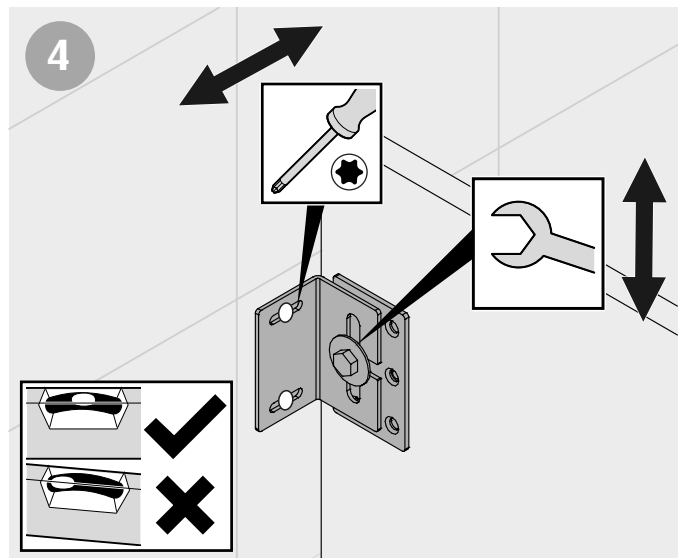
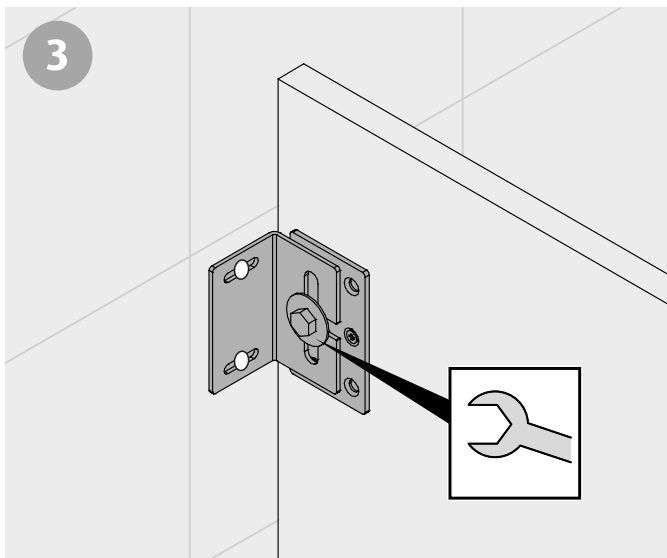
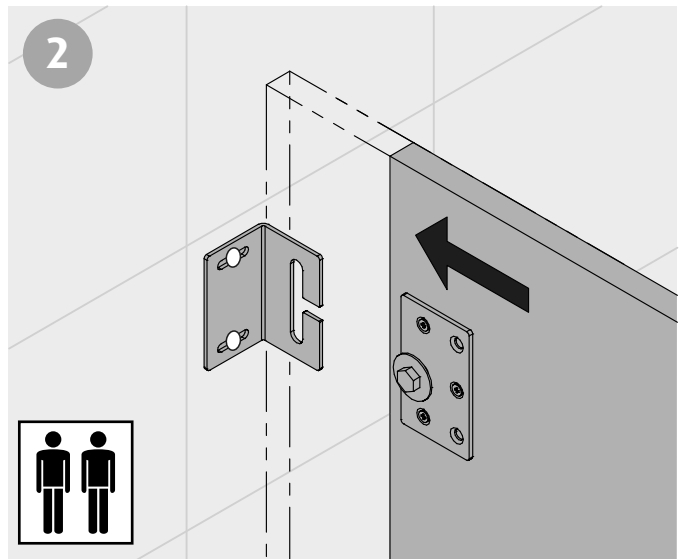
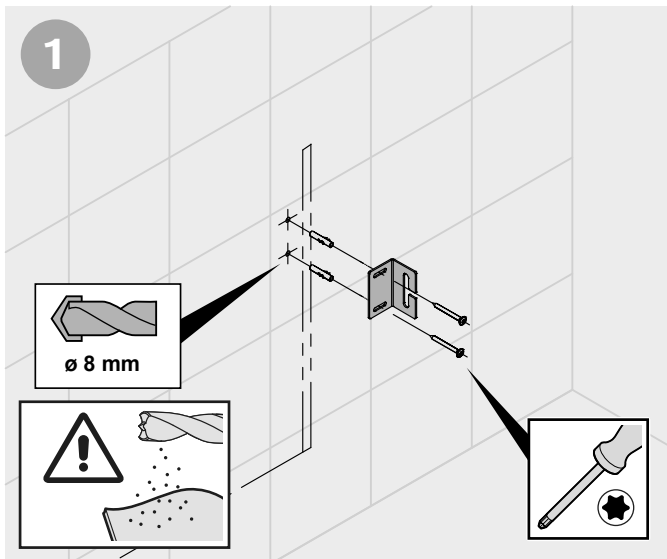
Hinweise

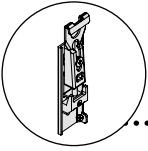
- Zum Schutz des Waschtisches sollte dieser während der Montage auf eine weiche Unterlage gelegt werden!
- **Glas-Waschtisch:**
Gewinde von Armaturen, Siphon o.ä. nicht zu fest anziehen!
Bitte verwenden Sie immer alle Dichtungen!
Metall darf nicht direkt auf Glas drücken → Glas könnte brechen!
Nur in Verbindung mit einem Möbel montieren!
- Bitte nur neutral vernetzendes Silikon verwenden.
Z.B. Soudal Silirub 2, Otoseal S110 Premium Neutral, Soudal Neutralsilikon.
- Waschtisch mit einem serienmäßigen Ab- und Überlaufsystem liegt die Montageanleitung bei.



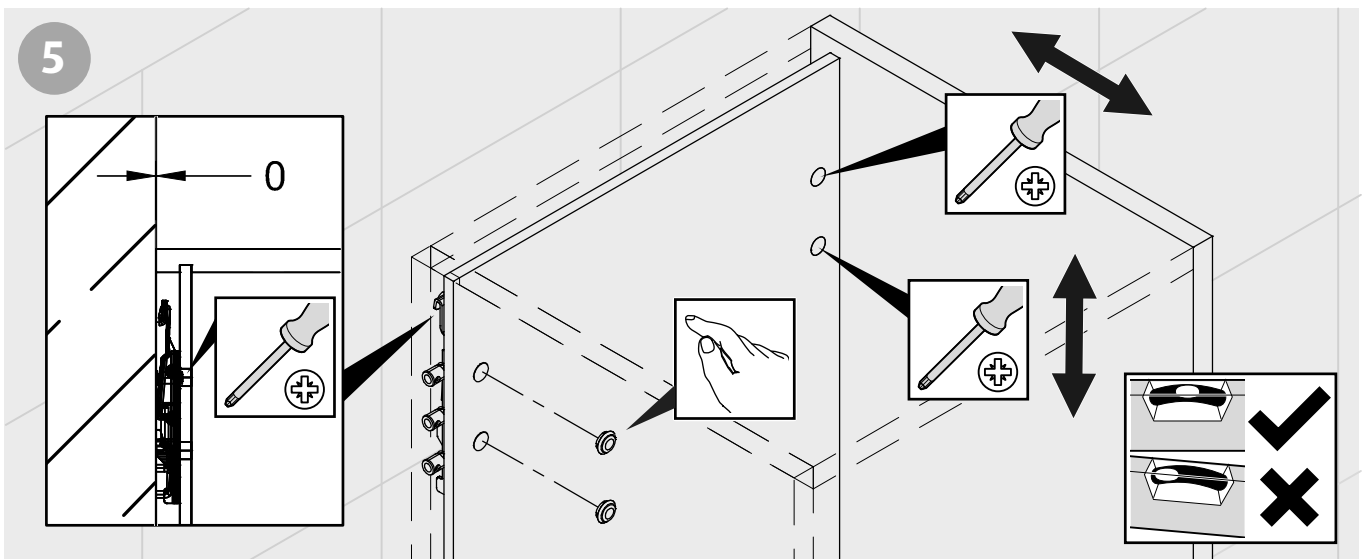
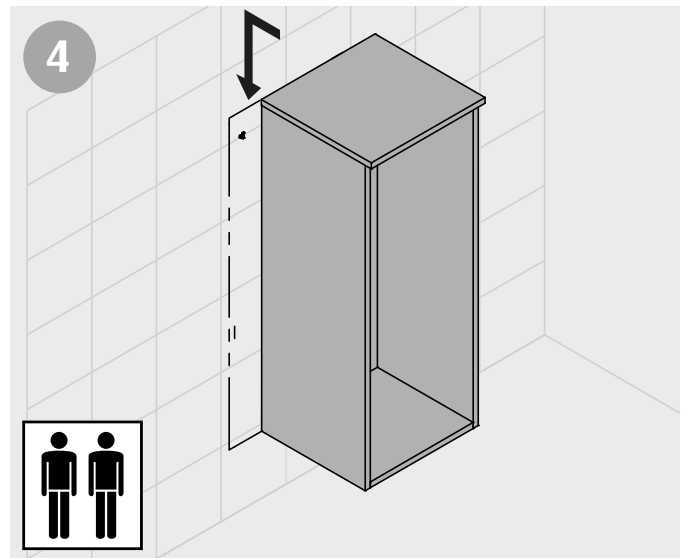
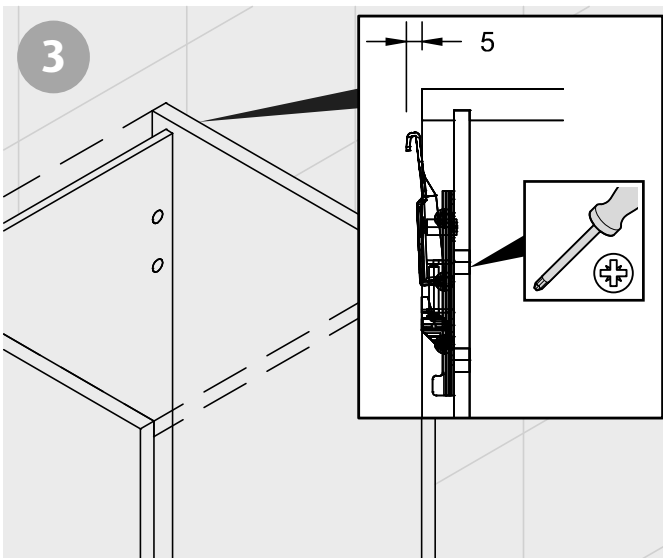
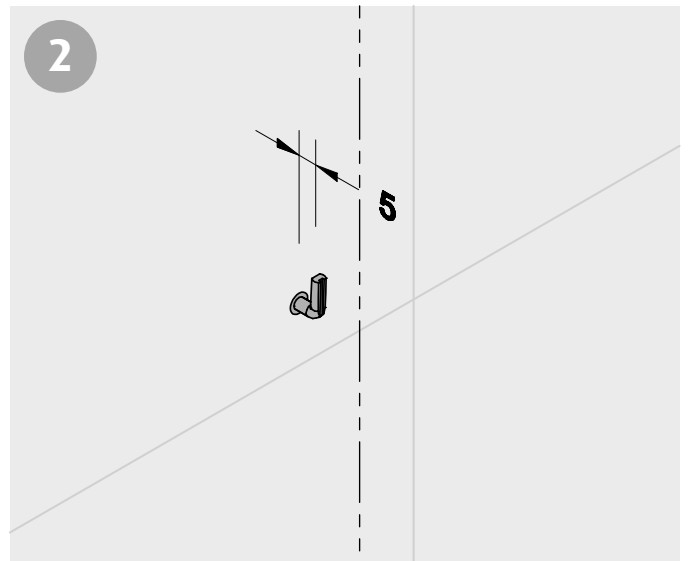
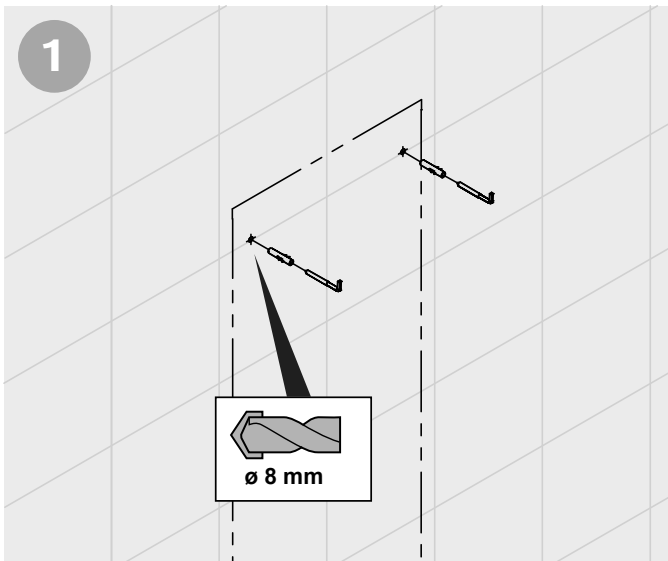


Aufhängung Waschtischunterbau





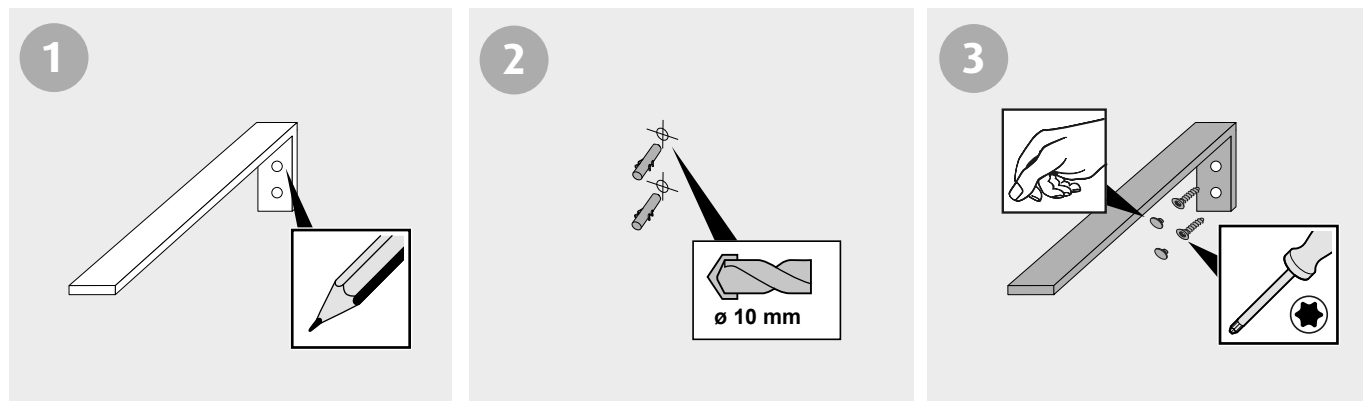
Aufhängung Schrank



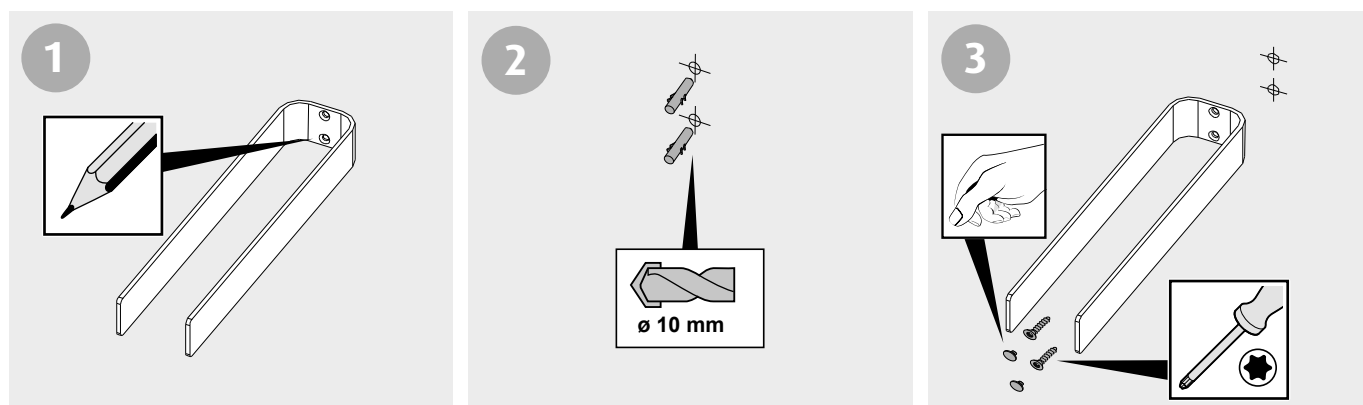
Montage Handtuchhalter



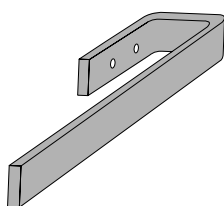
→ HH61025



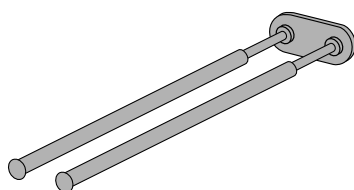
→ HH70025



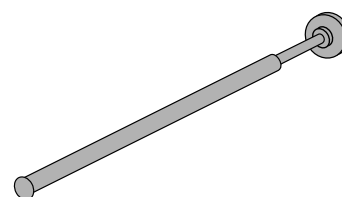
→ HH80025 HH80008



→ HH66125



→ HH66025

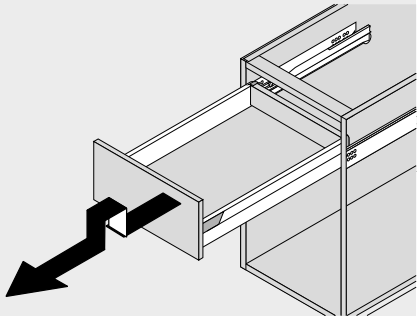


Montageanleitung liegt dem Artikel bei

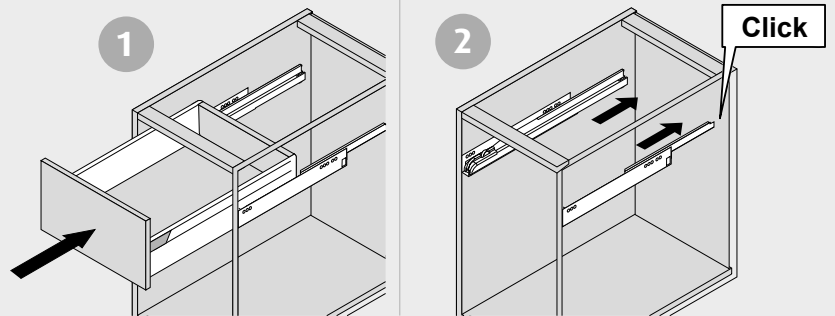
Schubkasten / Auszug



[Aushängen]

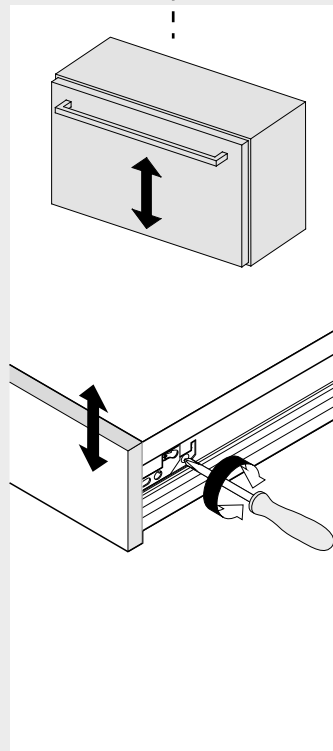
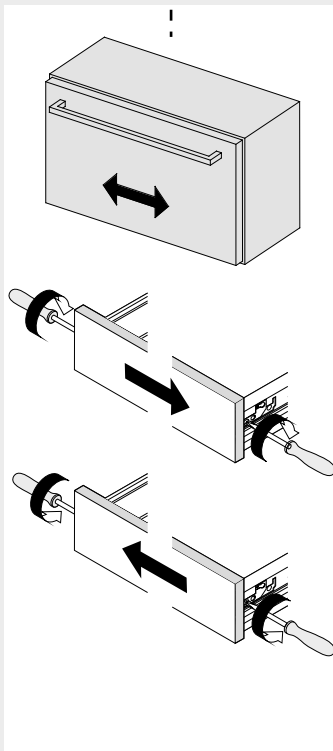
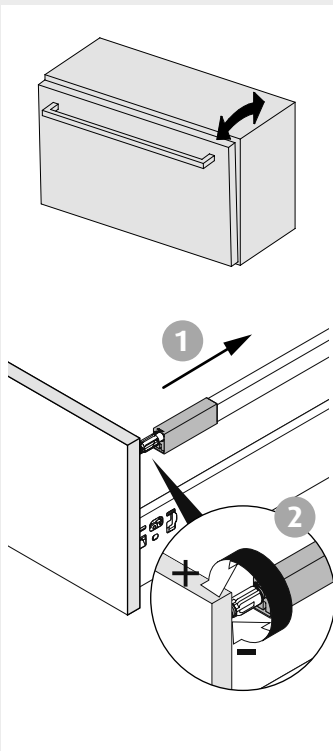
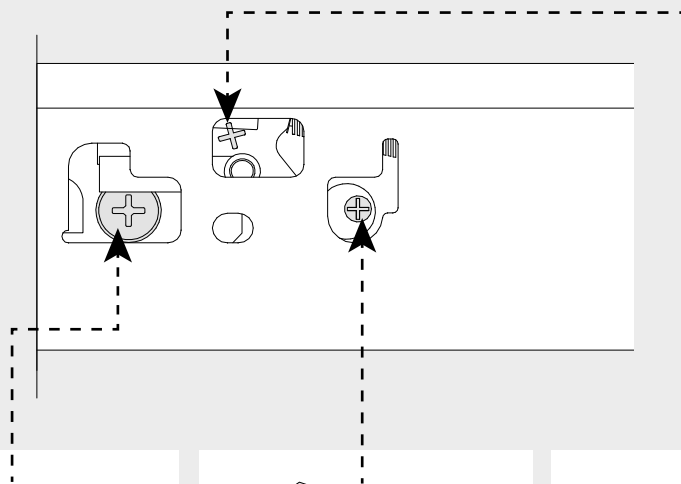
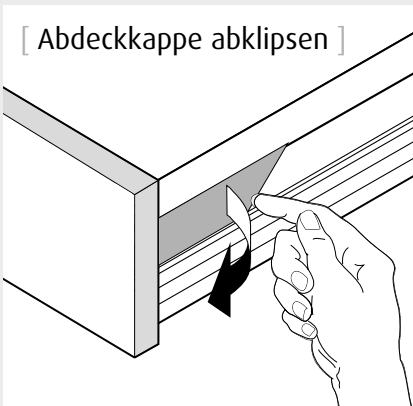


[Einhängen]



[Verstellmöglichkeiten]

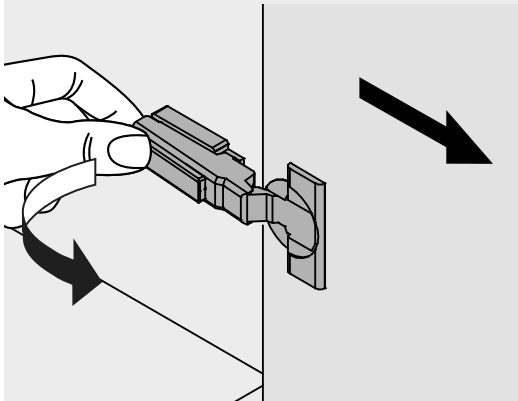
[Abdeckkappe abklipsen]



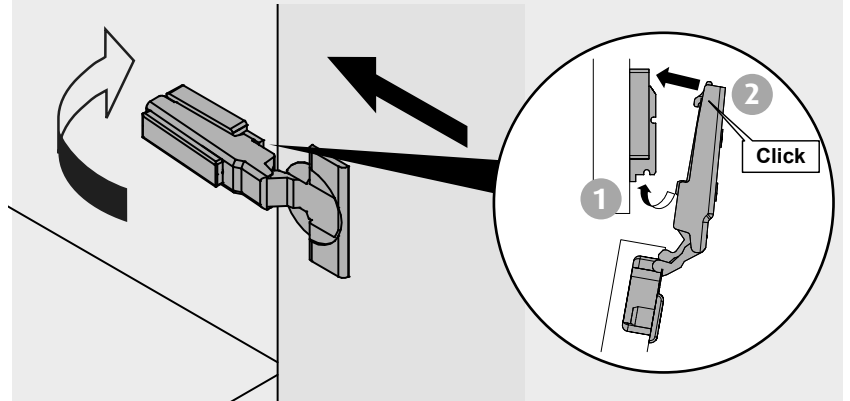
Demontage
Schub und Front



[Aushängen]

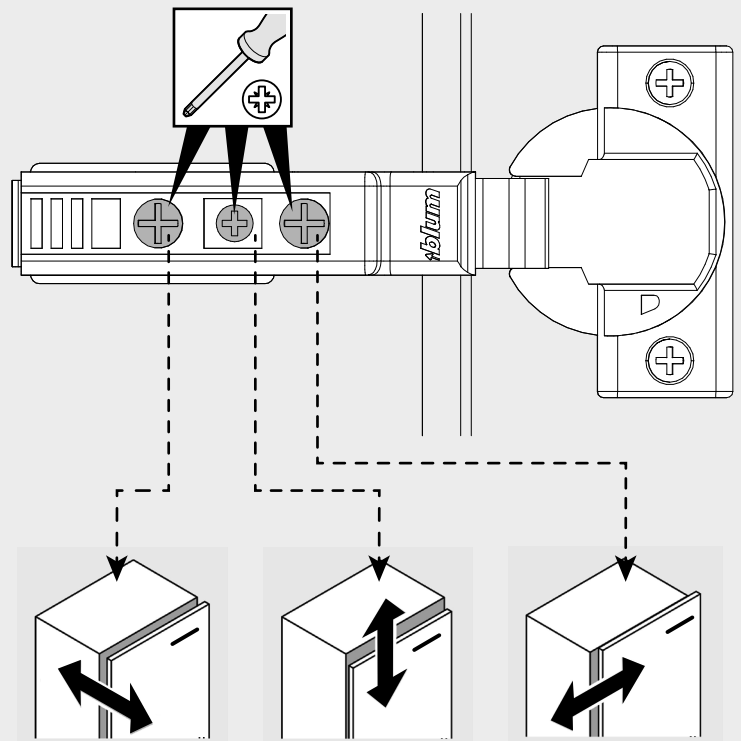
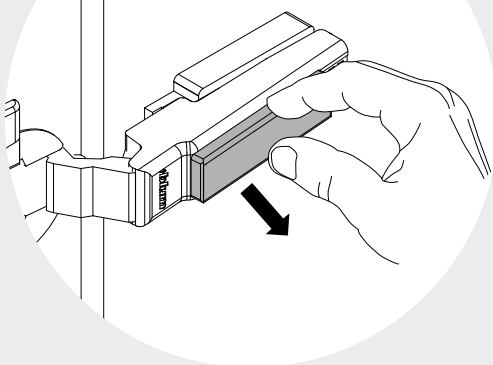


[Einhängen]



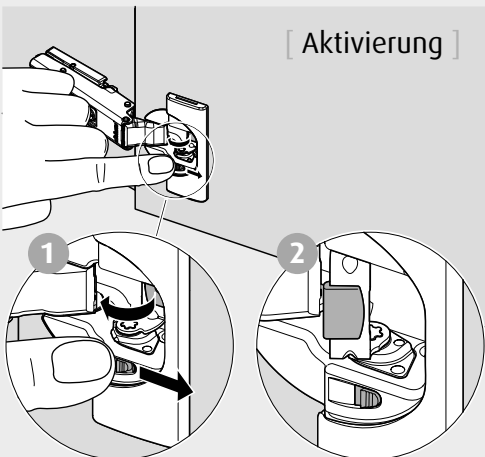
[Verstellmöglichkeiten]

[Abdeckkappe abklipsen]

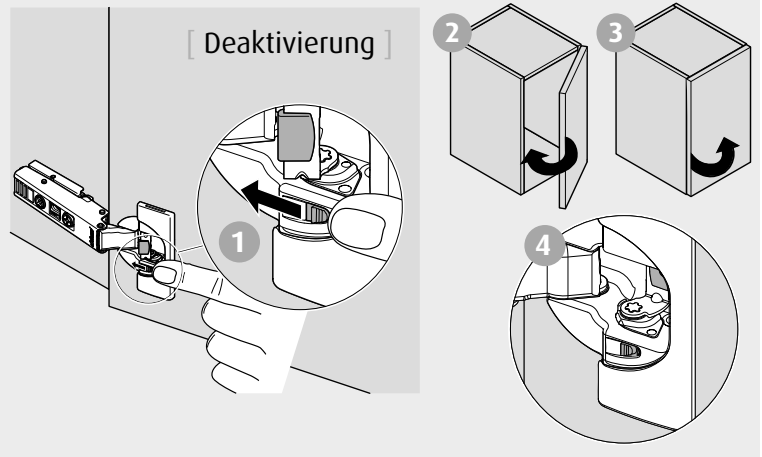


[Dämpfung]

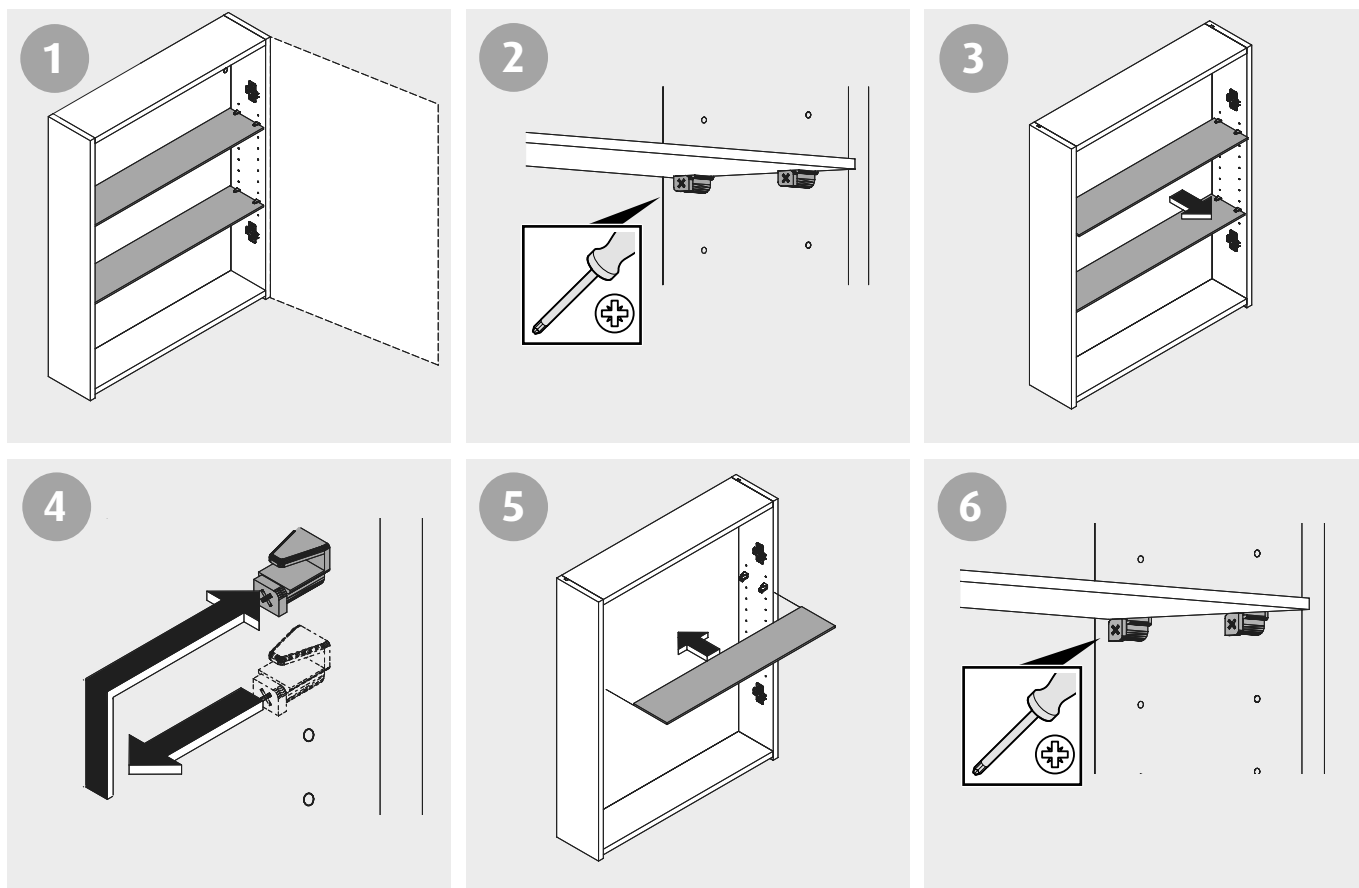
[Aktivierung]



[Deaktivierung]



Glaseinlegeboden

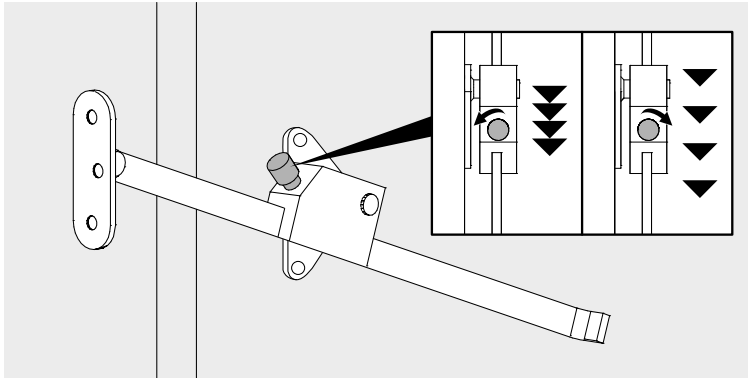


Lichtsteuerung



Bedienungsanleitung liegt dem Artikel bei.

Wäschekorbklappe



Außerbetriebnahme



Elektronikgeräte recyceln oder fachgerecht entsorgen.
Elektronikgeräte niemals über den Hausmüll entsorgen.
Die vor Ort gültigen Vorschriften beachten.



Warnung!

Gefahr durch Stromschlag!

Das Berühren von stromführenden Teilen kann zu schweren Verletzungen bis hin zum Tod führen. Die Außerbetriebnahme und Reparatur sind von einer Elektrofachkraft auszuführen.

Vorgehensweise Außerbetriebnahme

1. Die Leitung stromfrei schalten und gegen Wiedereinschalten sichern.
2. Lösen der Kabelverbindungen.
3. Lösen und Entfernen der Elektrokomponenten.

