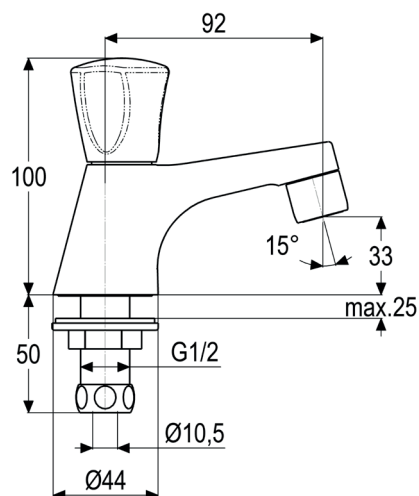


Produktdatenblatt

Produktabbildung



Maßzeichnung



Artikeltext

Standhahn 1/2"

Griff Metall

kalt

chrom

Ausladung 90 mm

Höhe bis Strahlregler 30 mm

Maximale Höhe 100 mm

Oberteil 1/2"

Werkstoffe nach TrinkwV und UBA

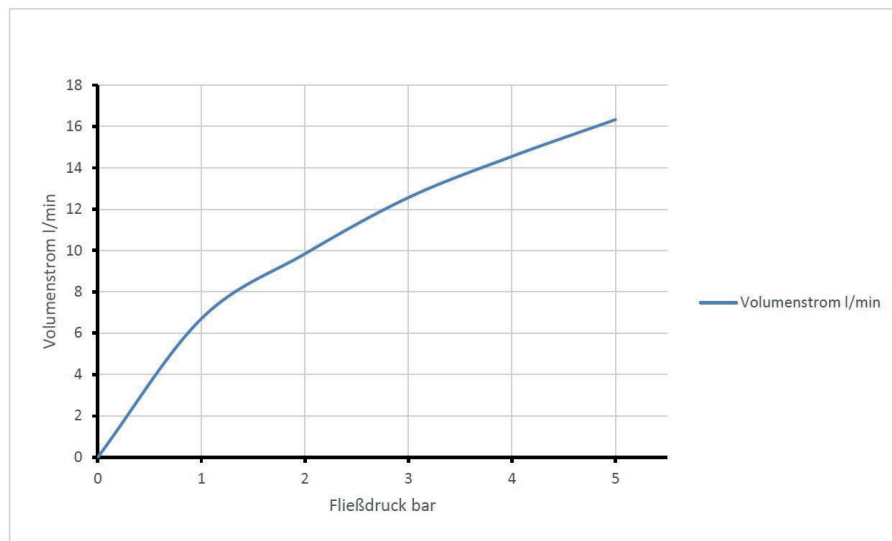
Strahlregler Durchflussklasse A

Geräuschprüfzeichen P-IX 7204/IA

für Standmontage

mit Schaftverschraubung

Durchflussdiagramm



VIGOUR

Produkt
Standventil

Art-Nr.
GC20009-00010

KBN
V1STV

Beschreibung
Standventil indivi.1.0 kalt verchr.
Ausladung 90mm VIGOUR