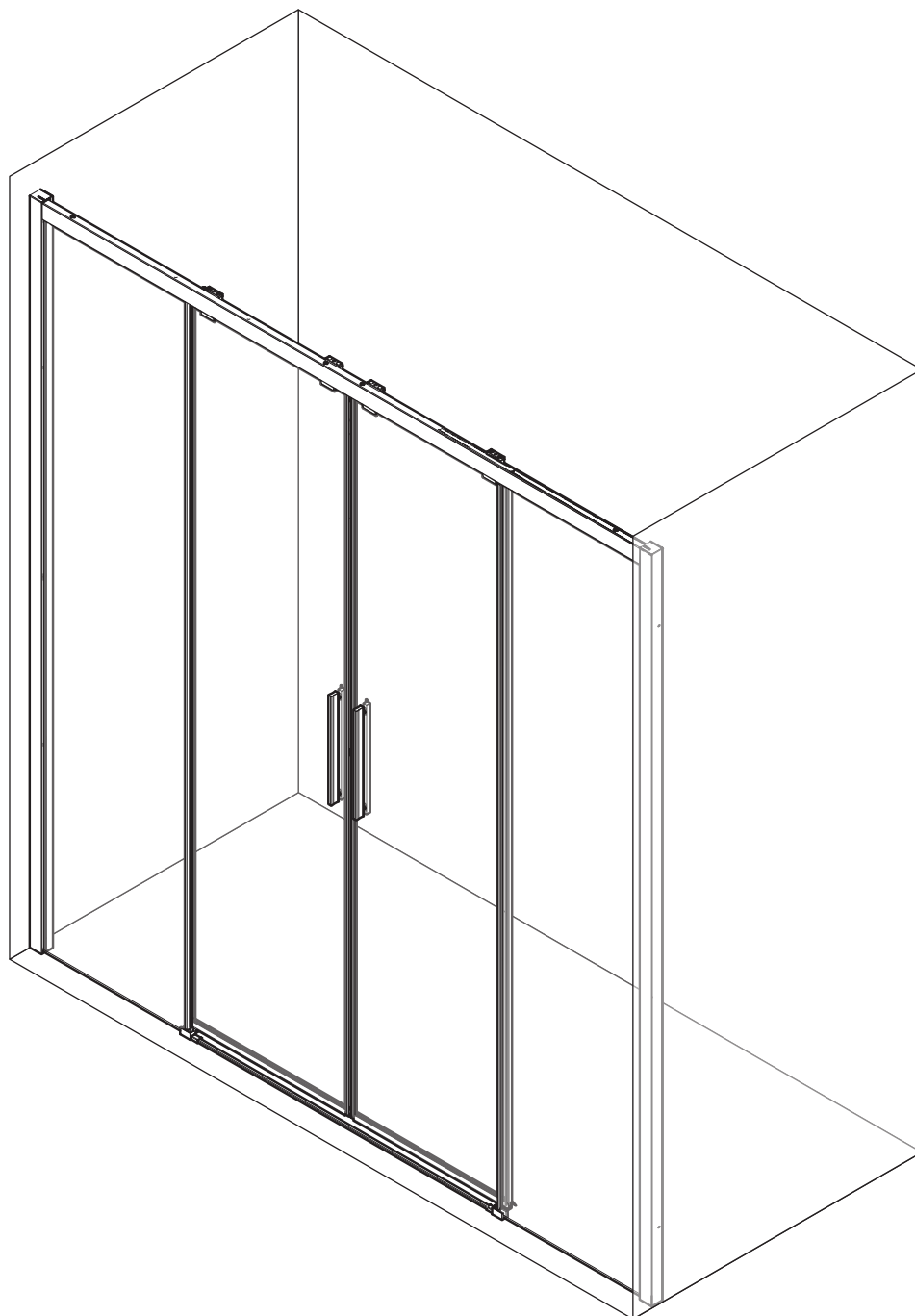


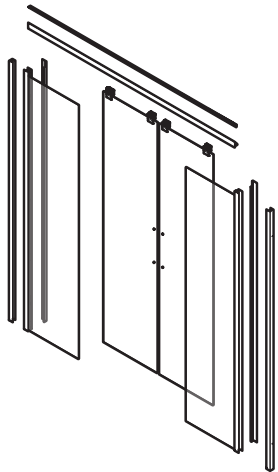
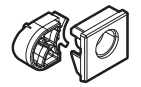
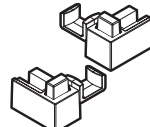
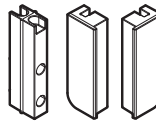
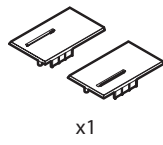
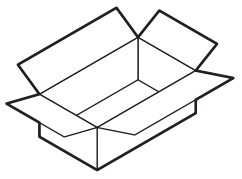
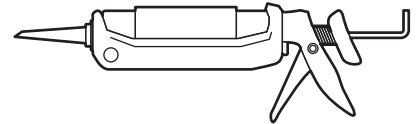
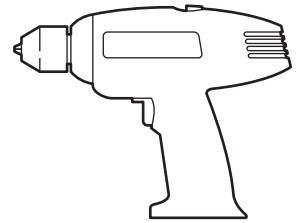
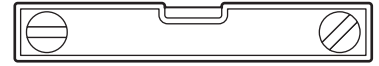
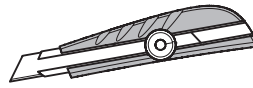
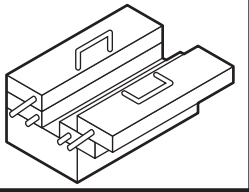
KUADRA 2.0



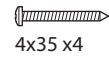
NOVELLINI

2AH

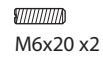




S6 x4



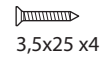
4x35 x4



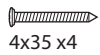
M6x20 x2



2,9x6,5 x2



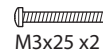
3,5x25 x4



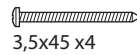
4x35 x4



4x25 x4



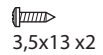
M3x25 x2



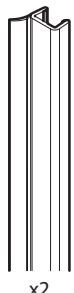
3,5x45 x4



M4x25 x4



3,5x13 x2



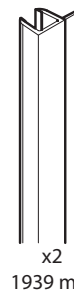
x2



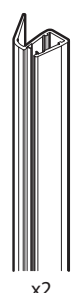
x2



x2
1924 mm



x2
1939 mm



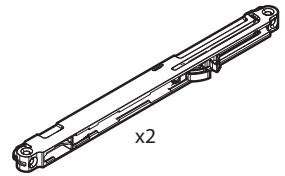
x2



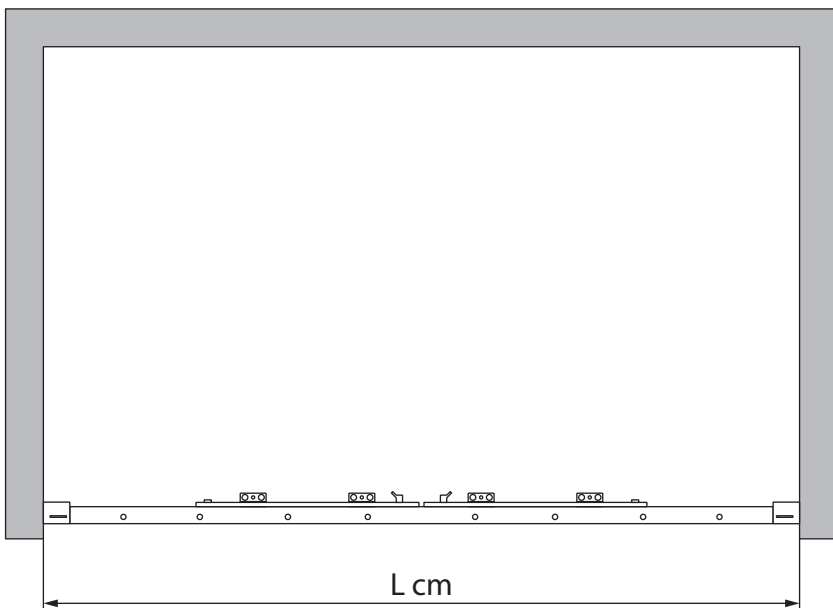
x1



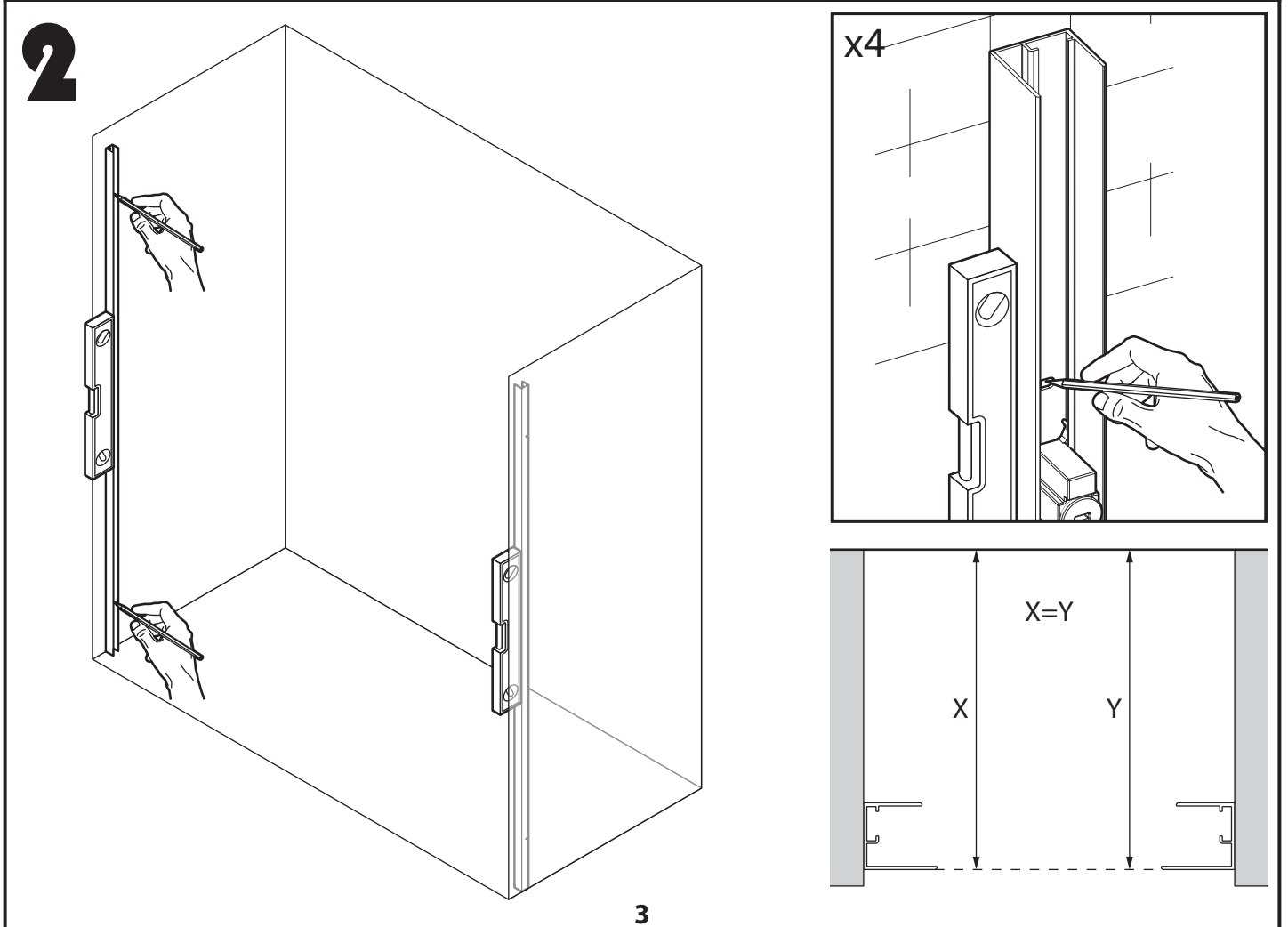
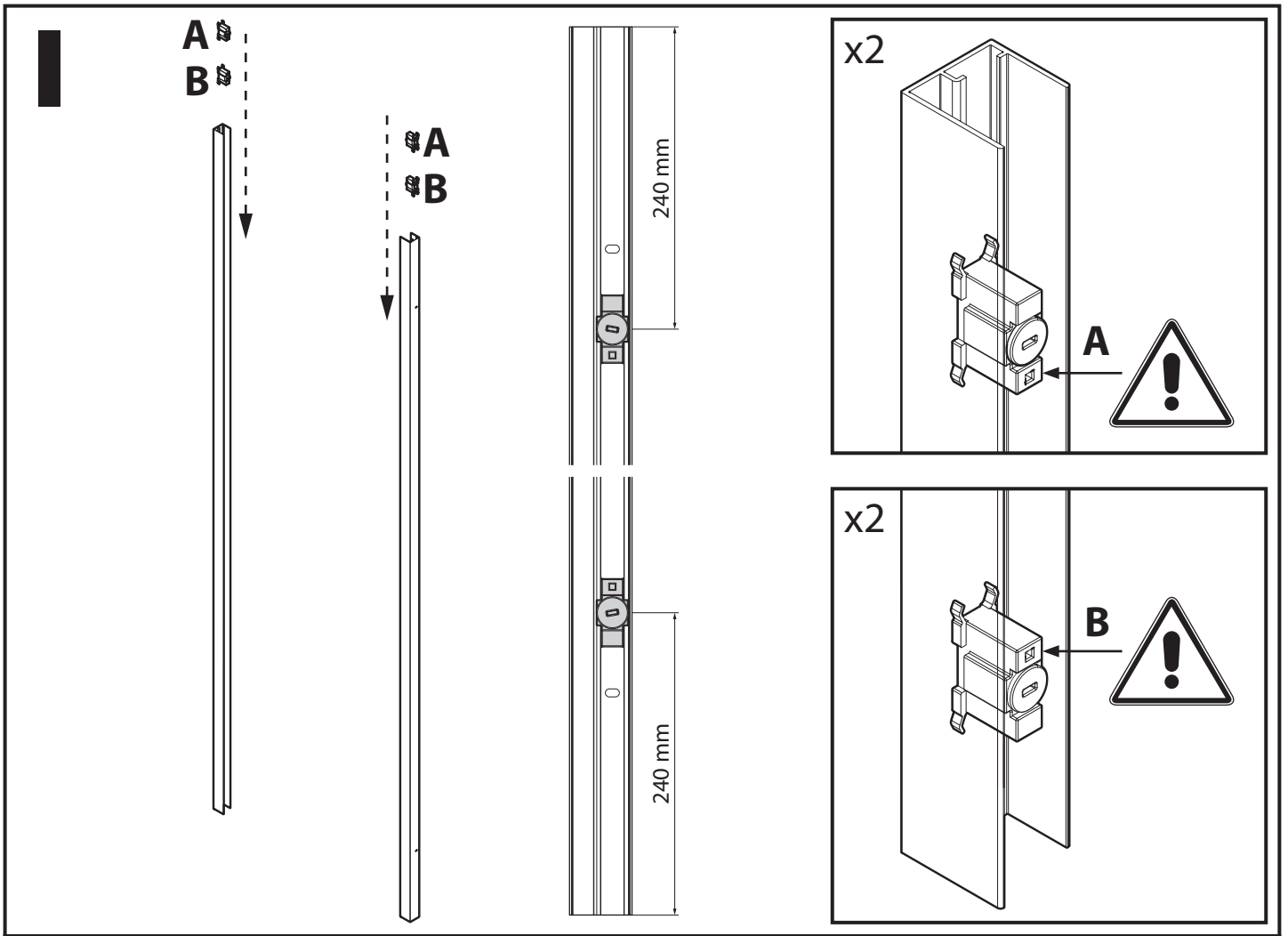
x2



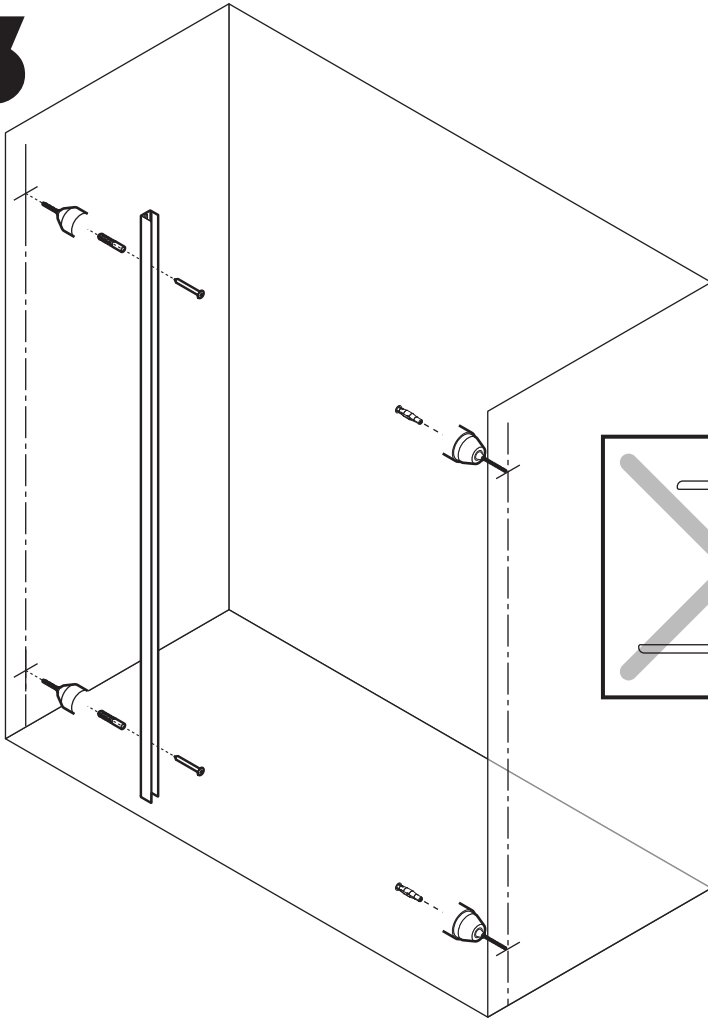
x2



2AH 137	L=137-141 cm
2AH 147	L=147-151 cm
2AH 157	L=157-161 cm
2AH 167	L= 167-171 cm
2AH 177	L= 177-181 cm
2AH 187	L= 187-191 cm
2AH 197	L= 197-201 cm



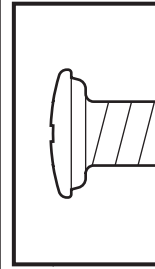
3



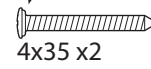
x2



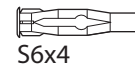
No!



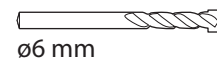
OK



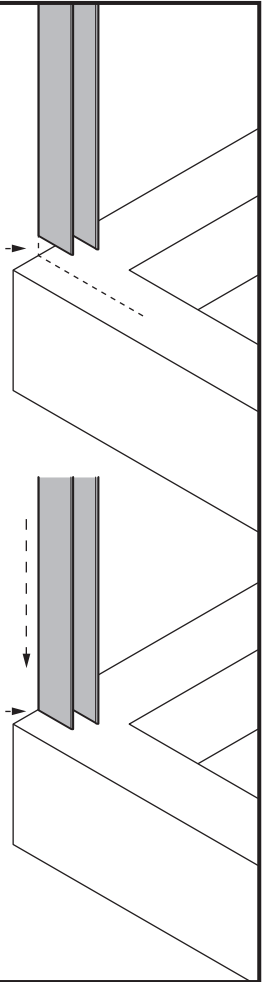
4x35 x2



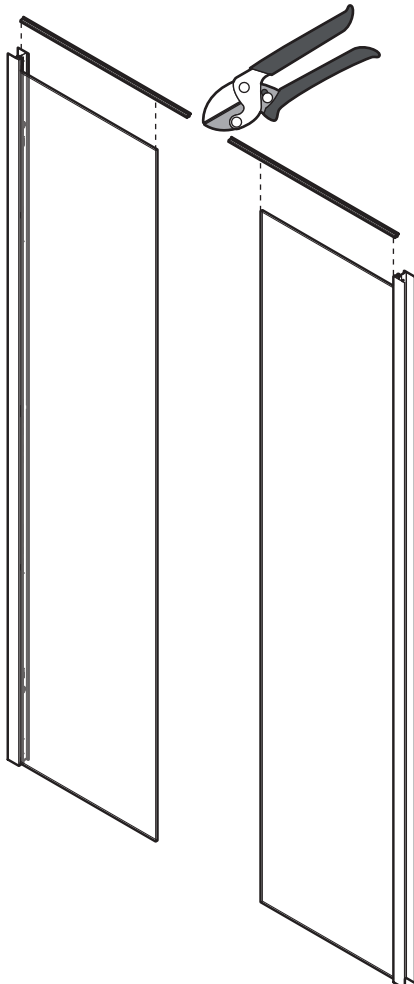
S6x4



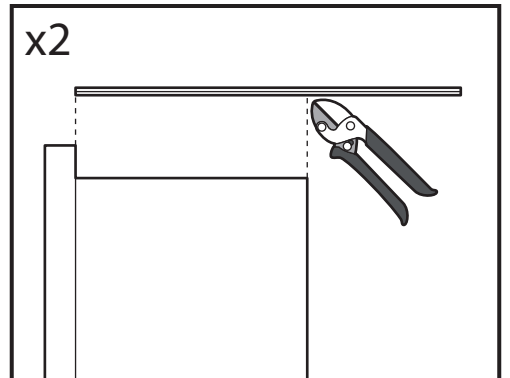
ø6 mm



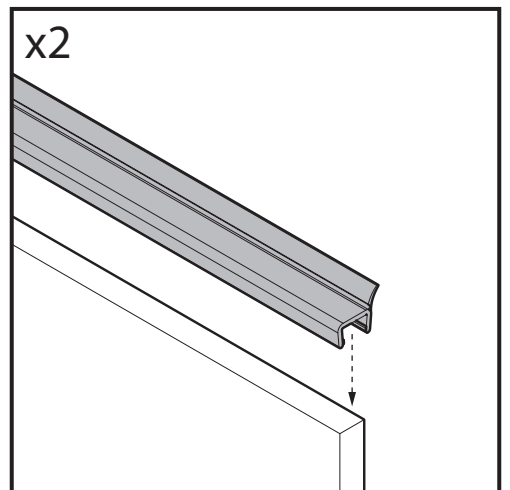
4



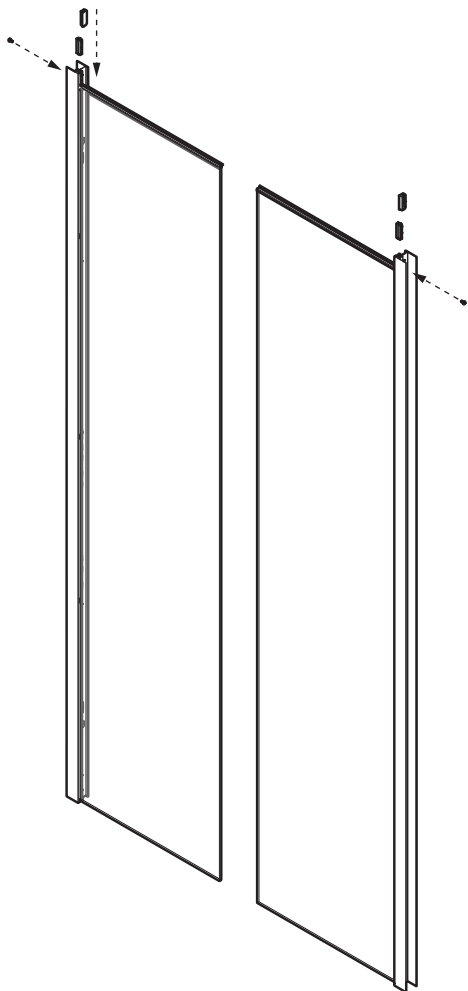
x2




x2

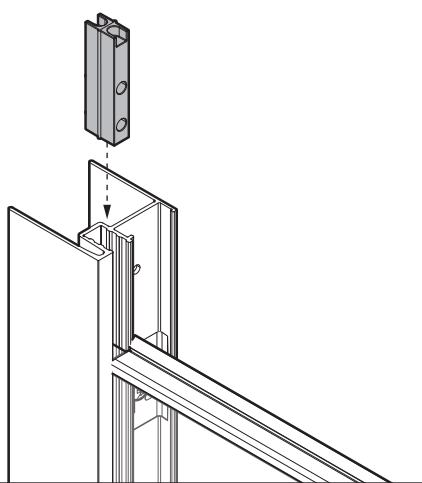


5

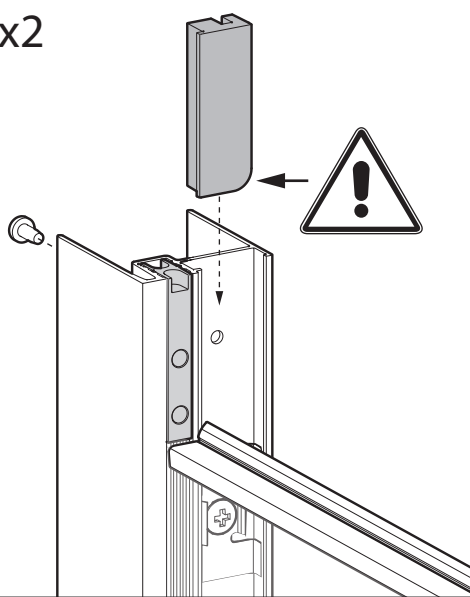


 2,9x6,5 x2

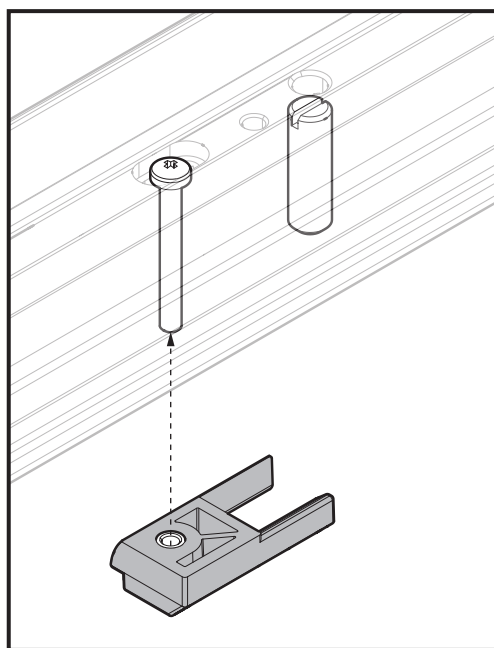
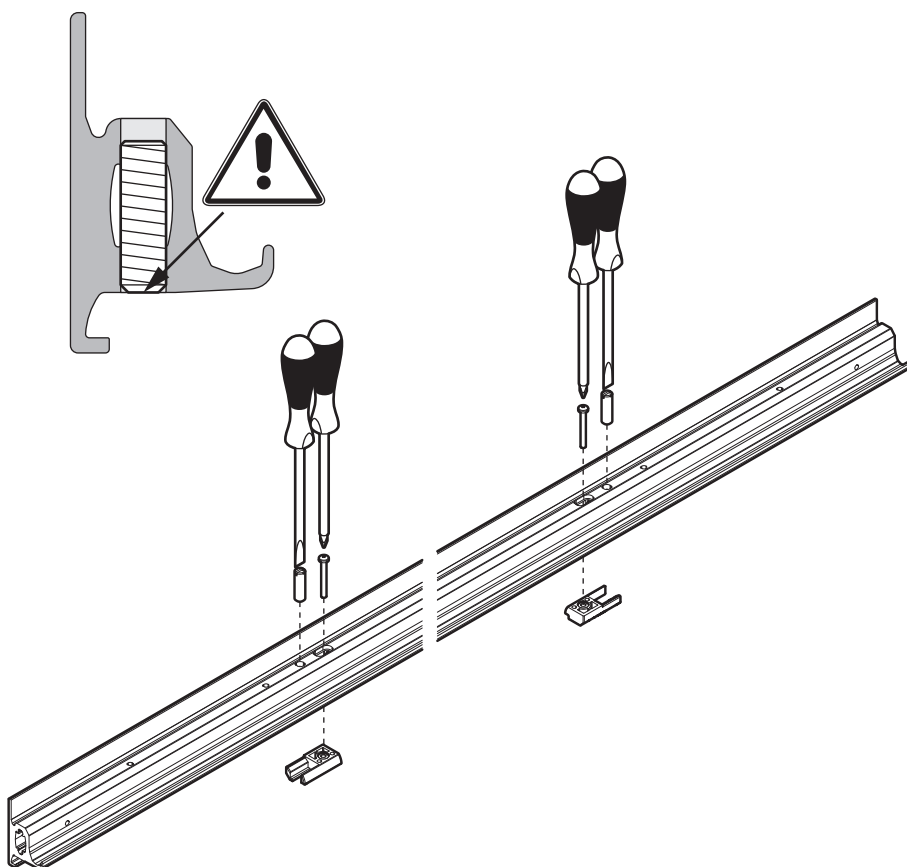
x2




x2



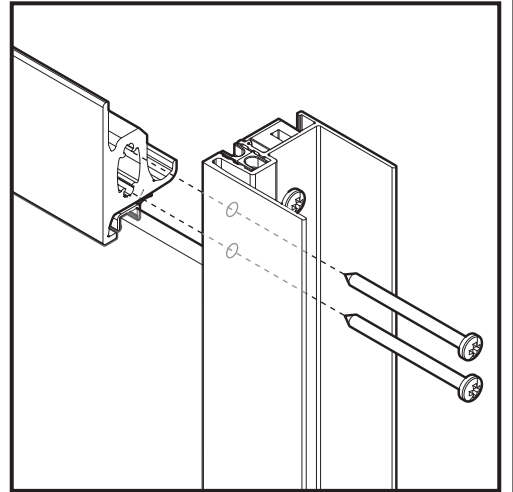
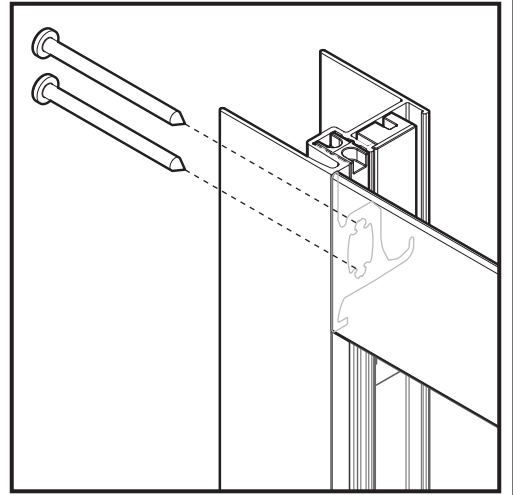
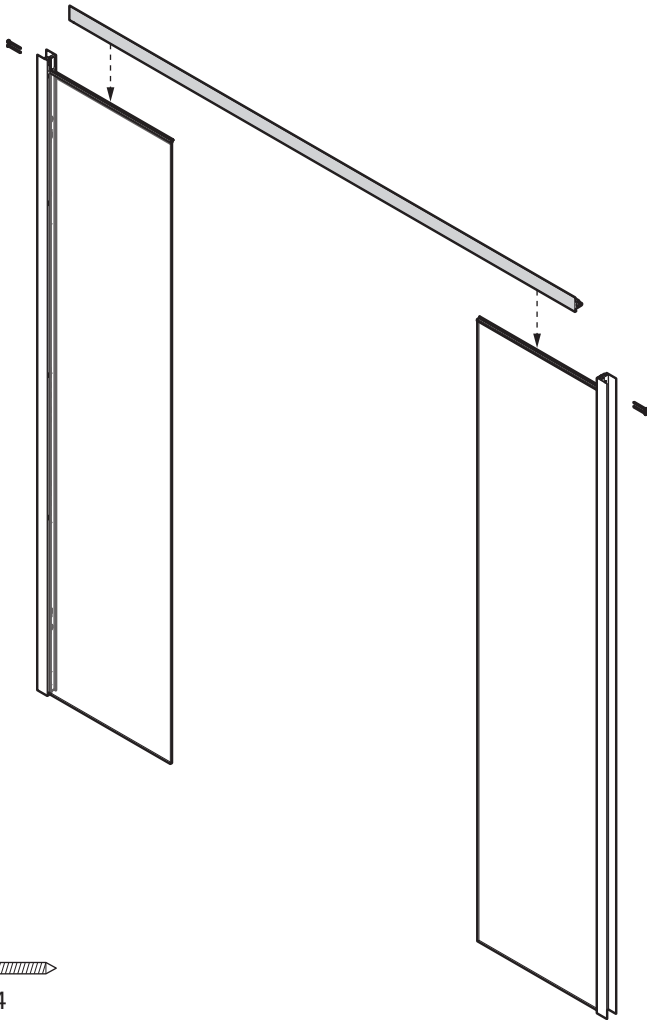
6




 M6x20 x2

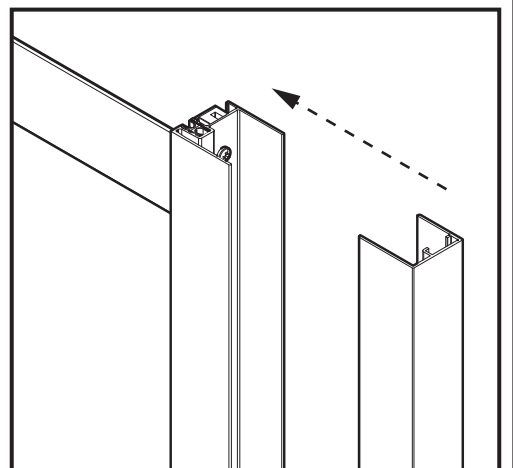
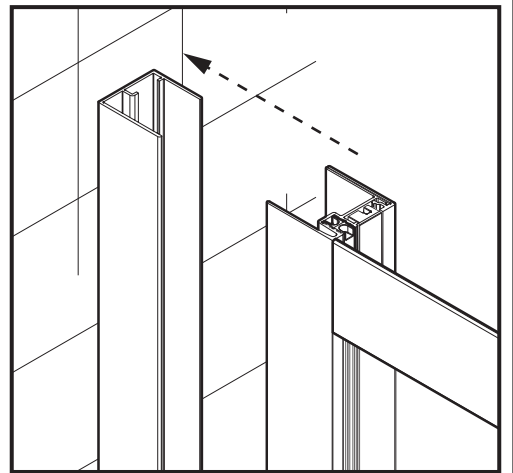
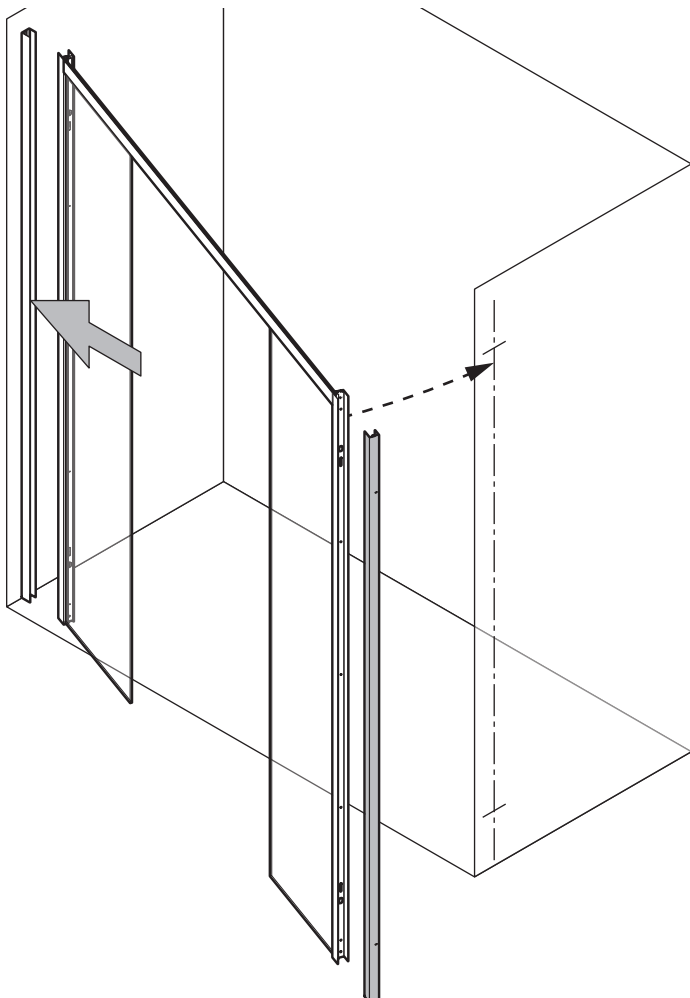
 M3x25 x2

7



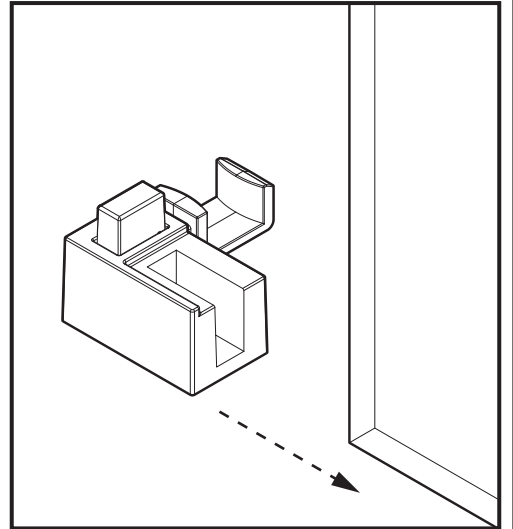
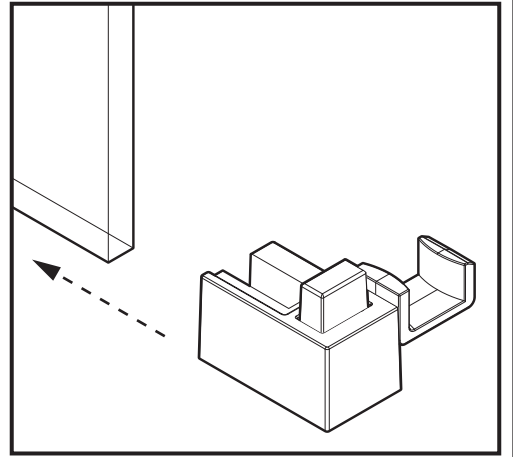
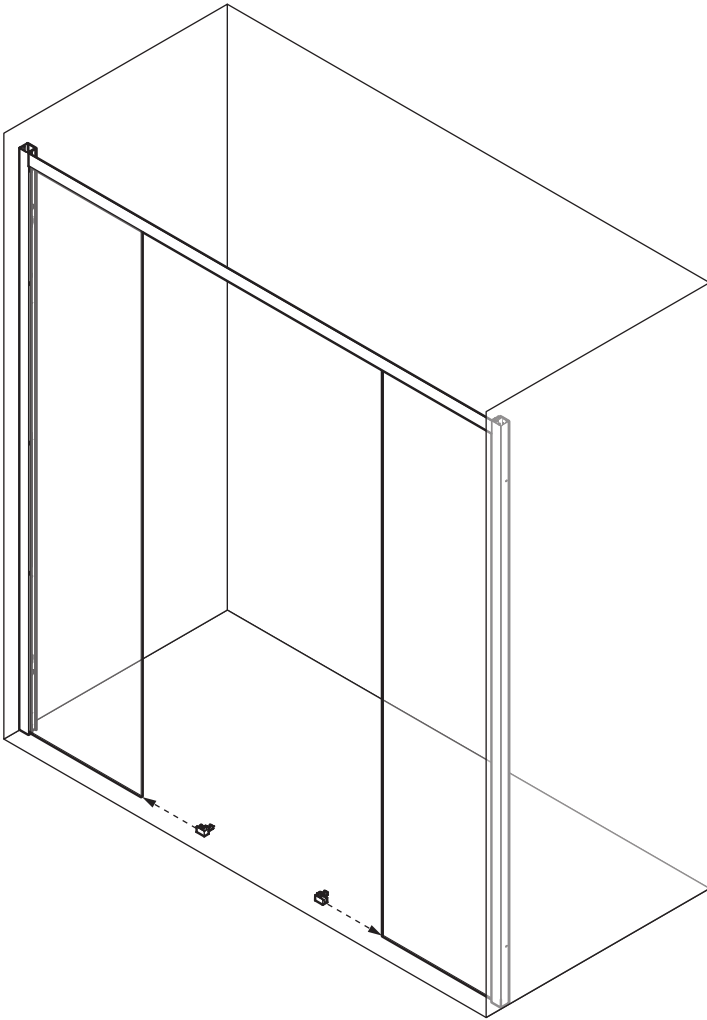
 3,5x45 x4

8

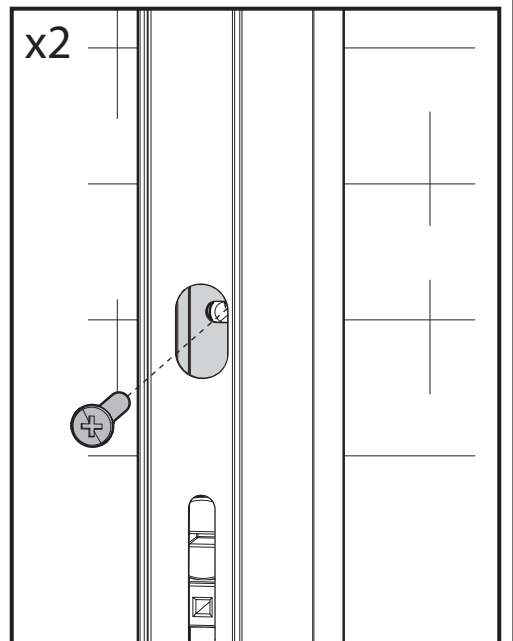
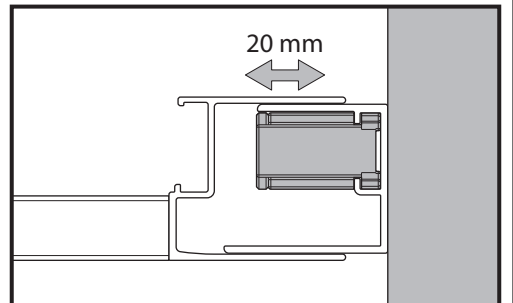
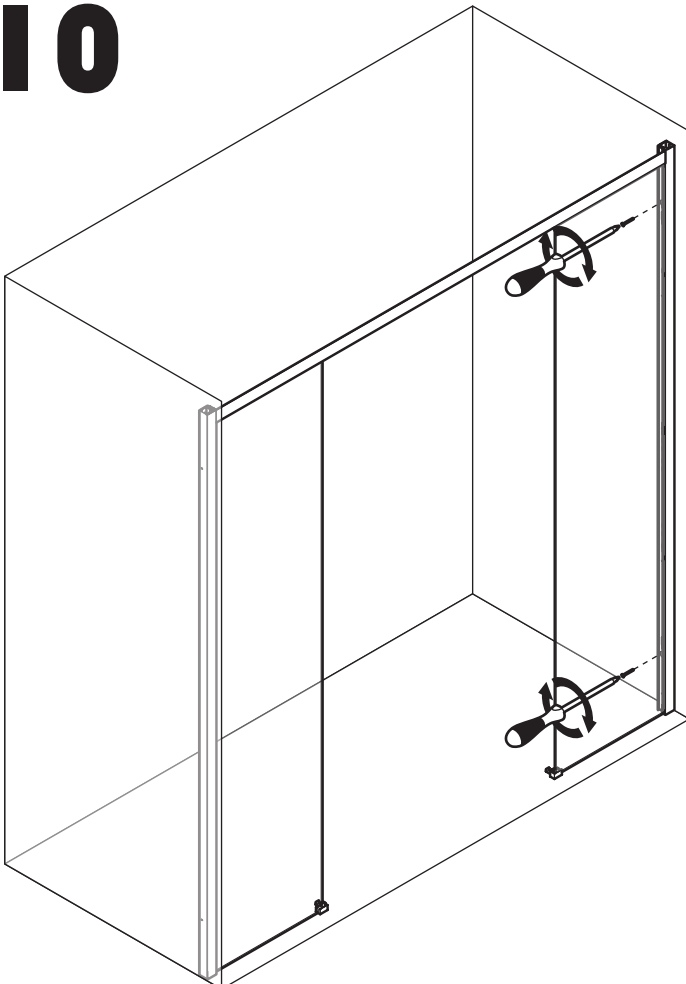


6

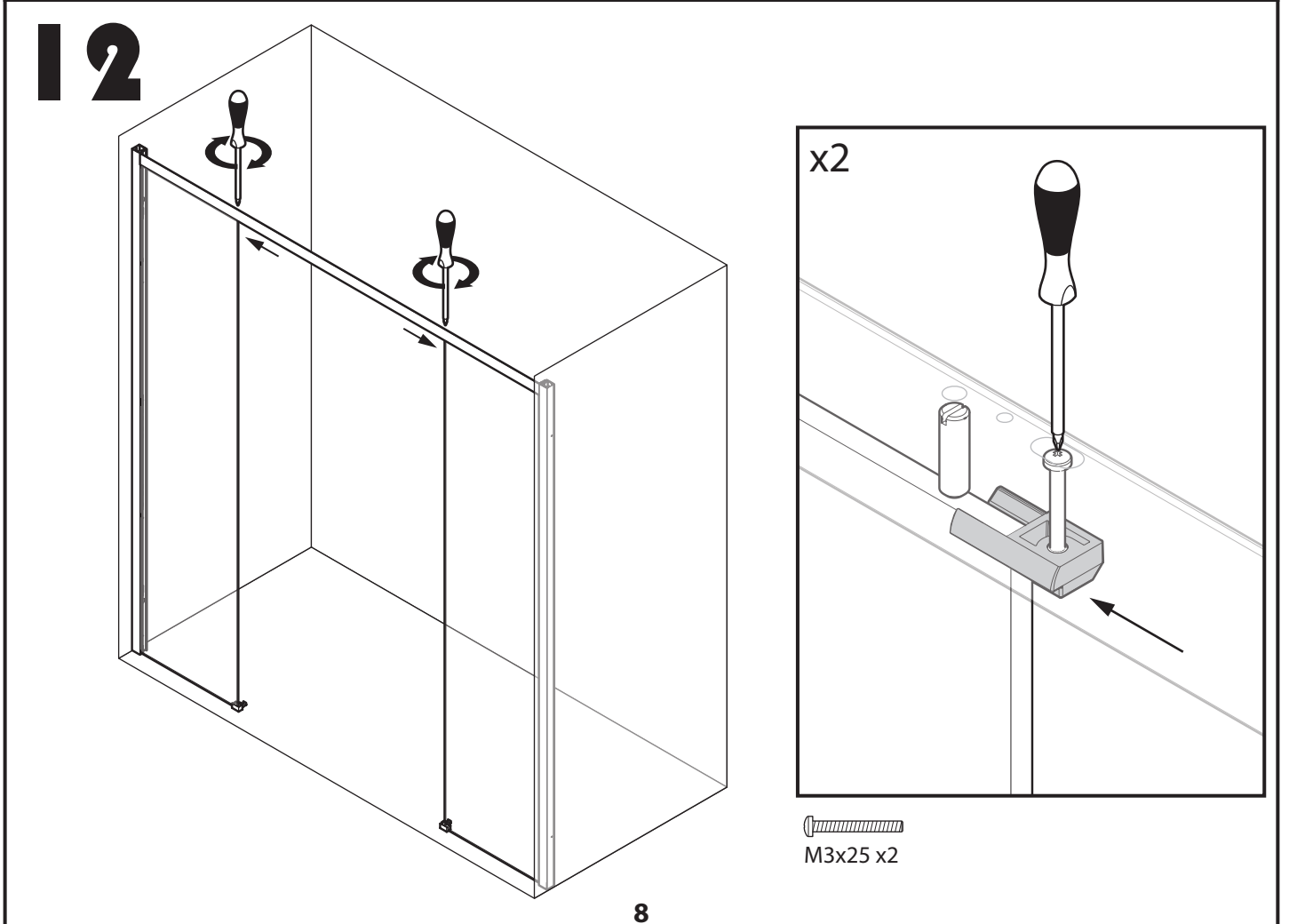
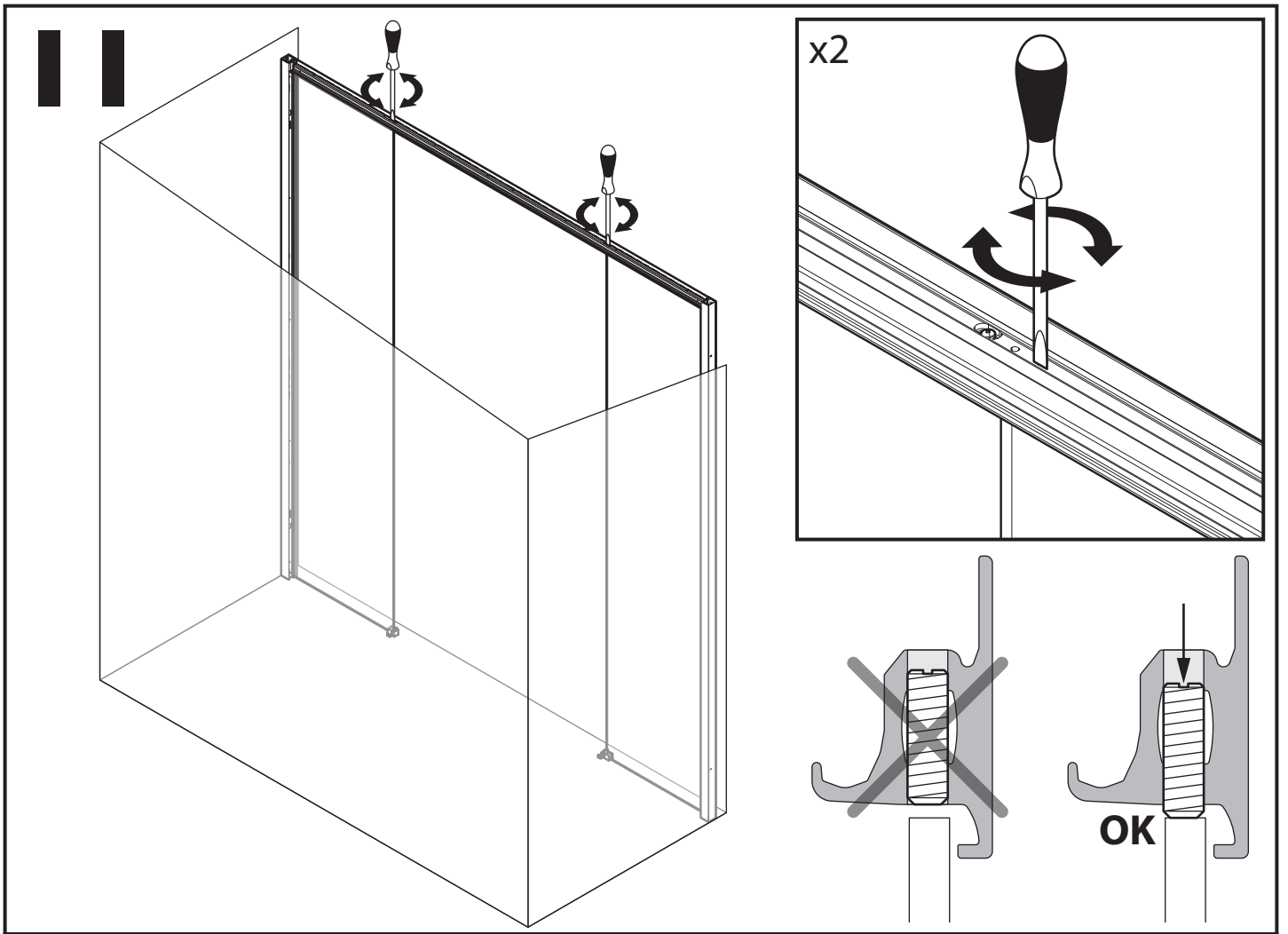
9



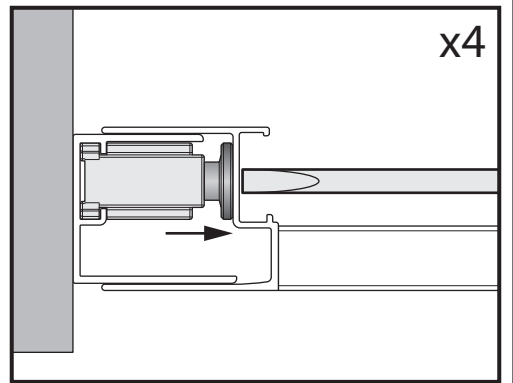
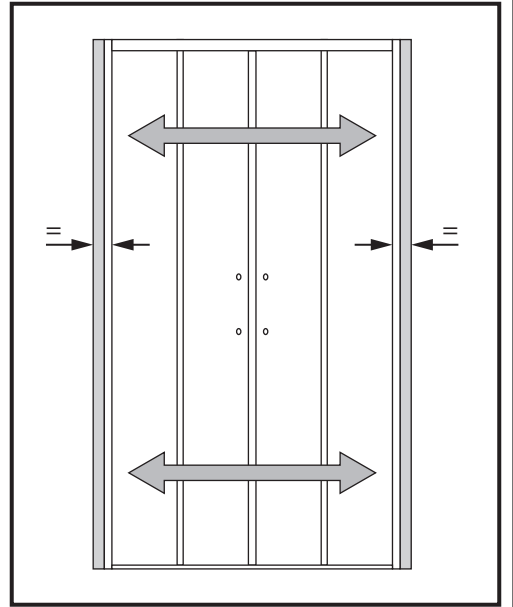
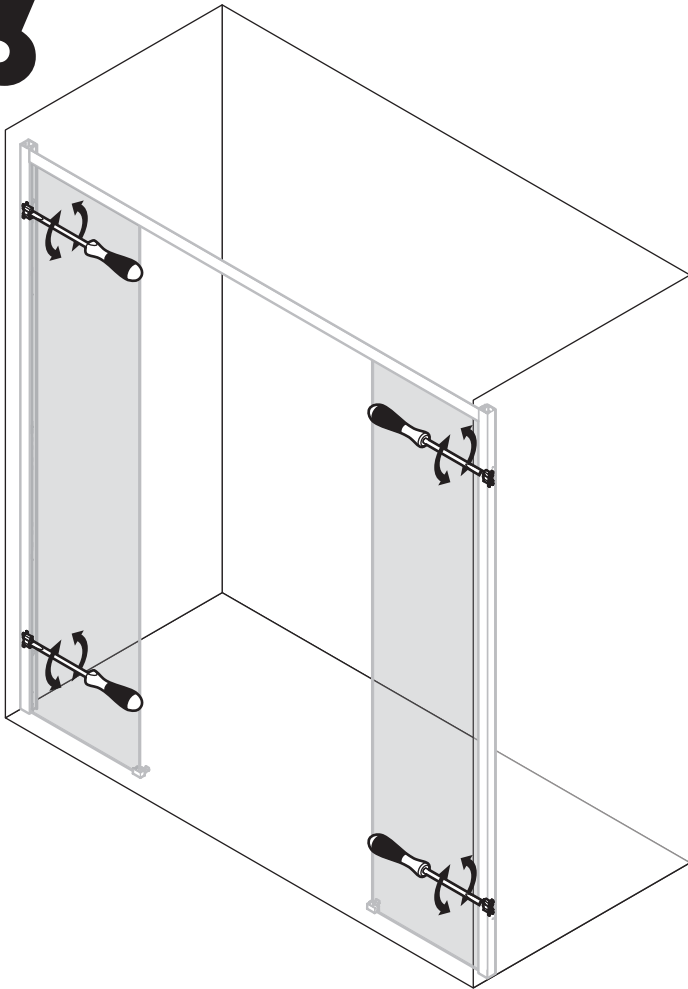
10



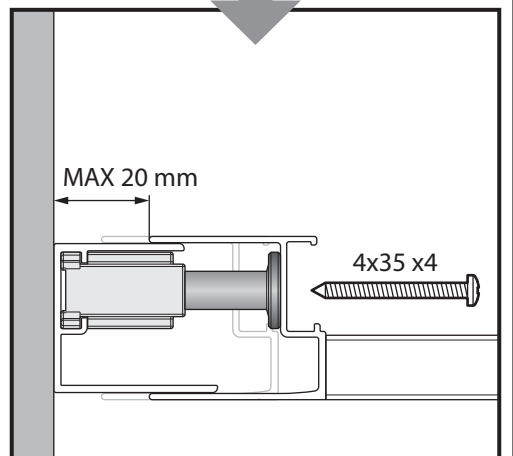
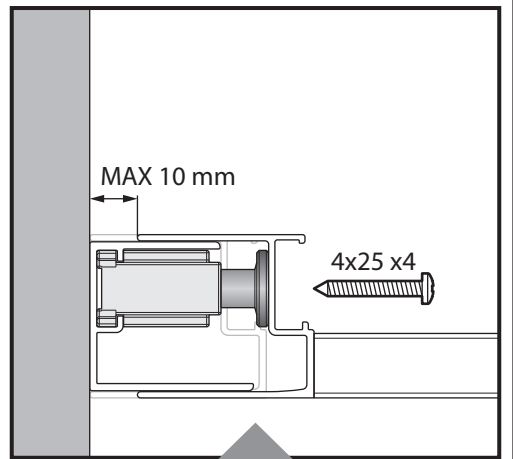
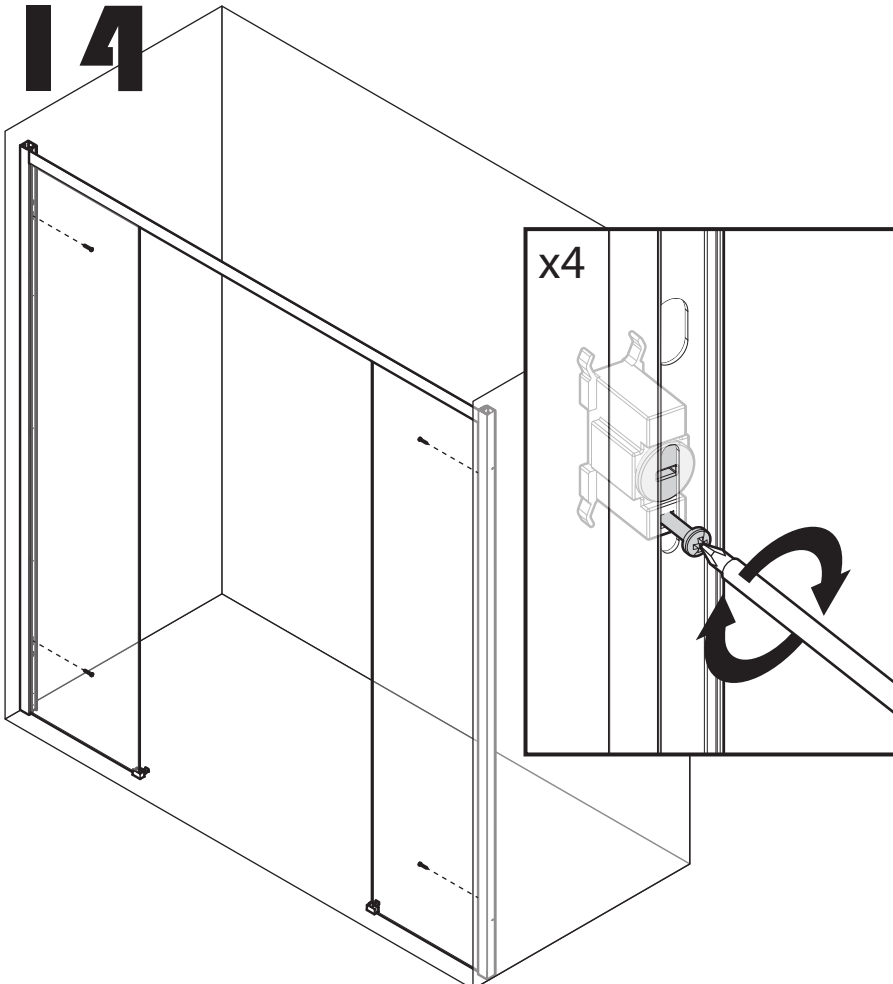
4x35 x2



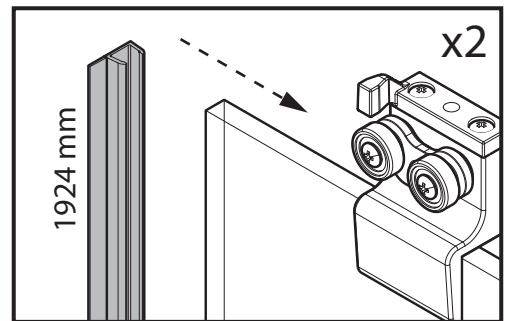
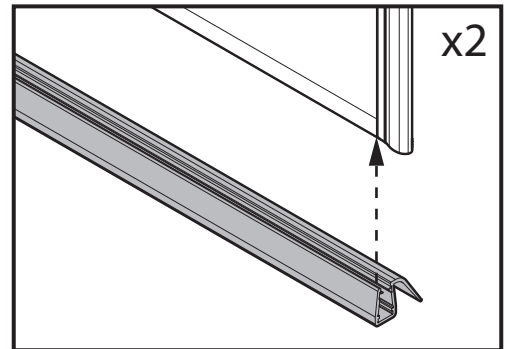
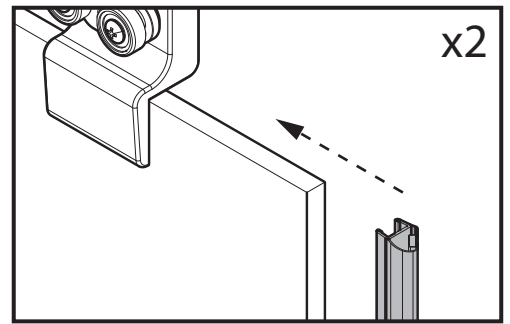
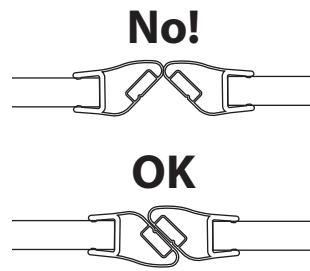
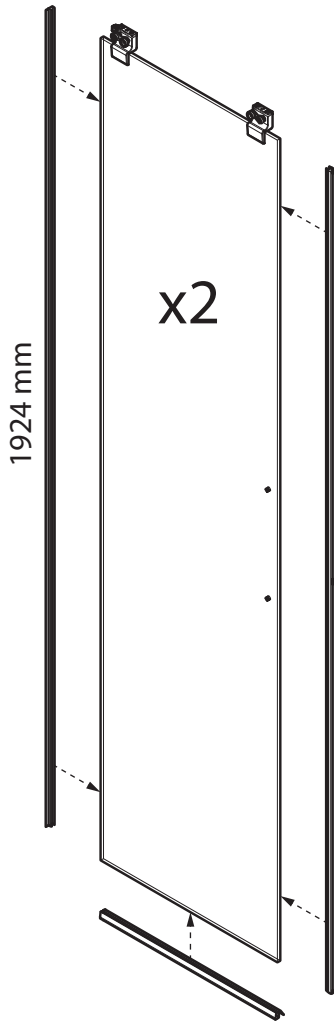
13



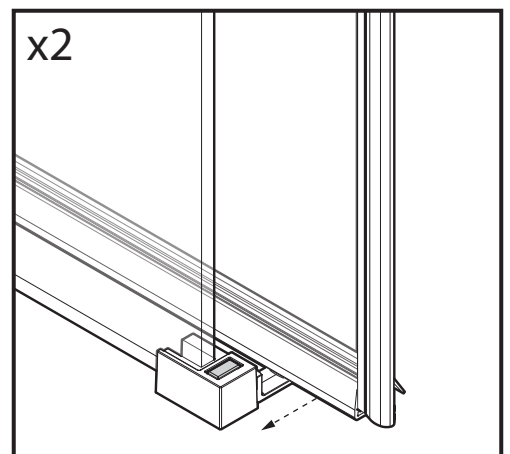
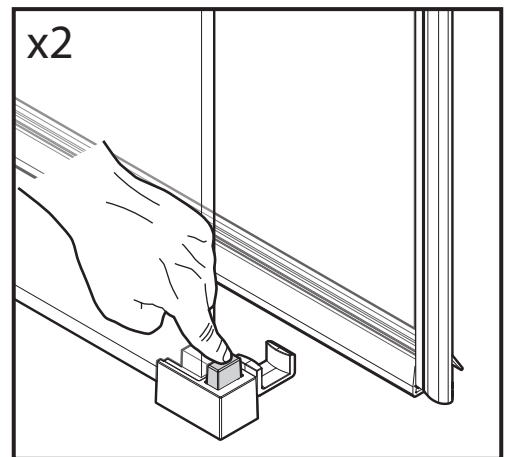
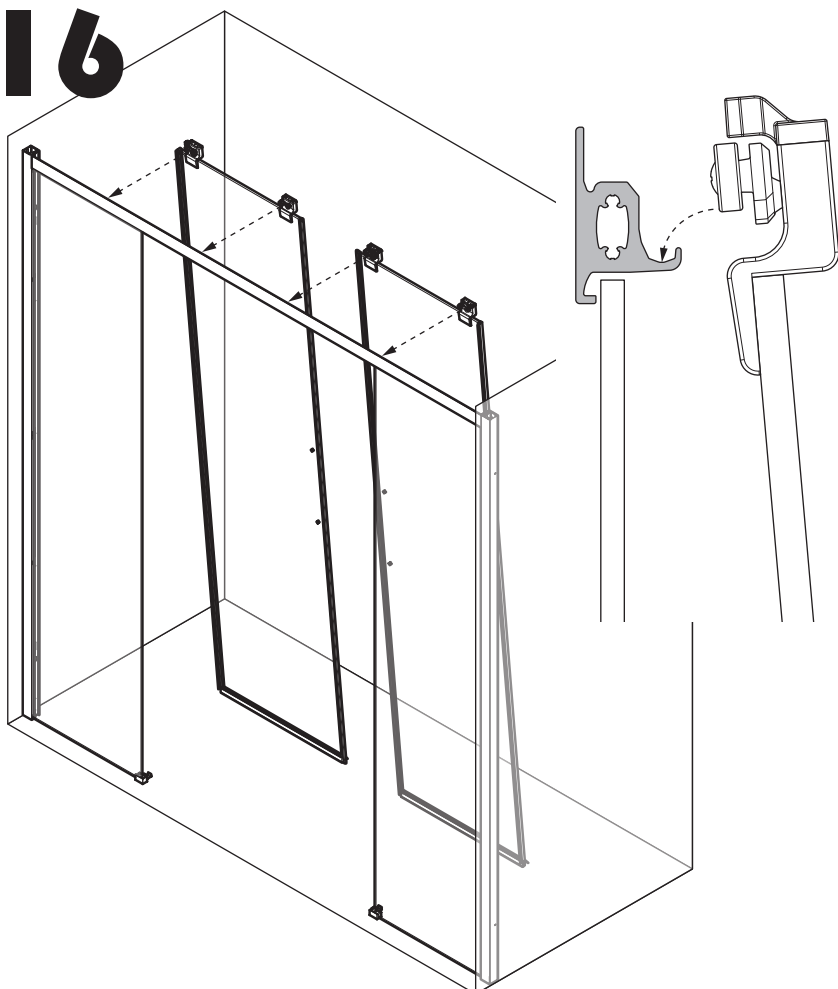
14



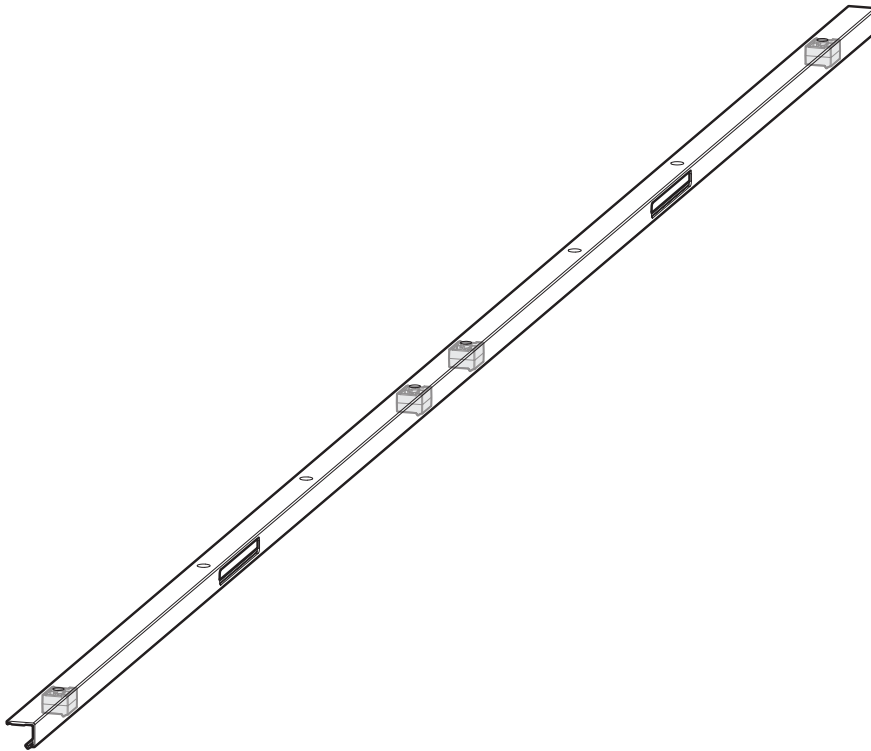
15



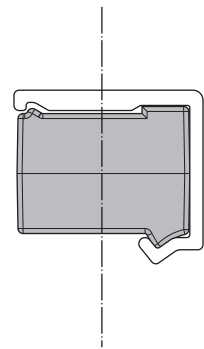
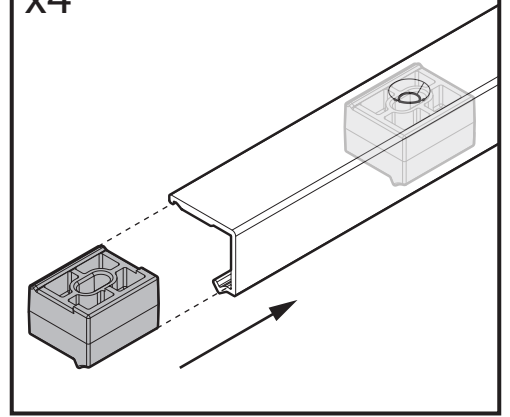
16



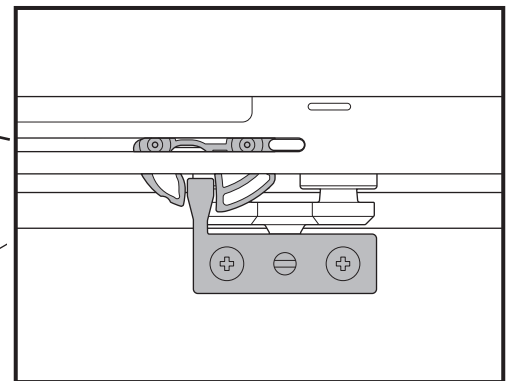
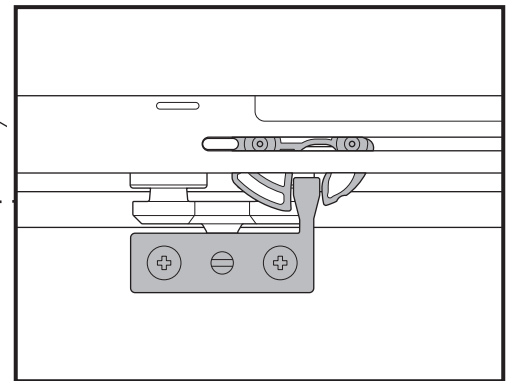
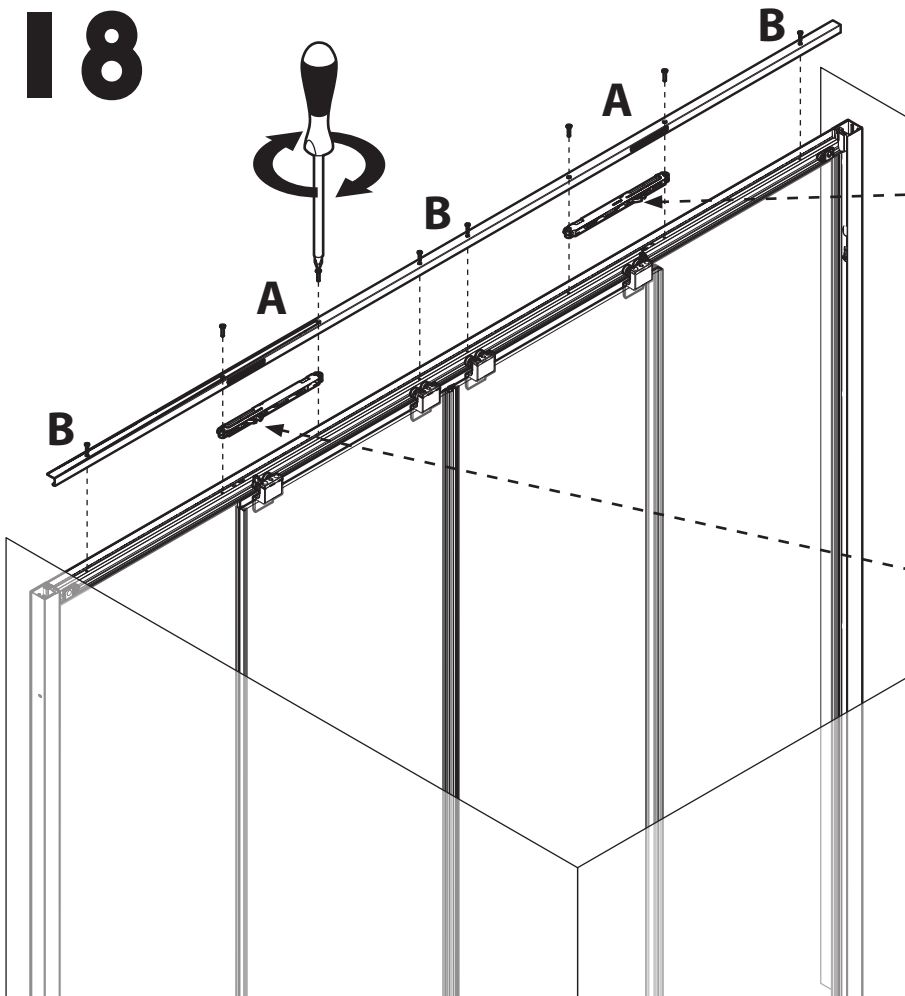
17

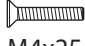


x4



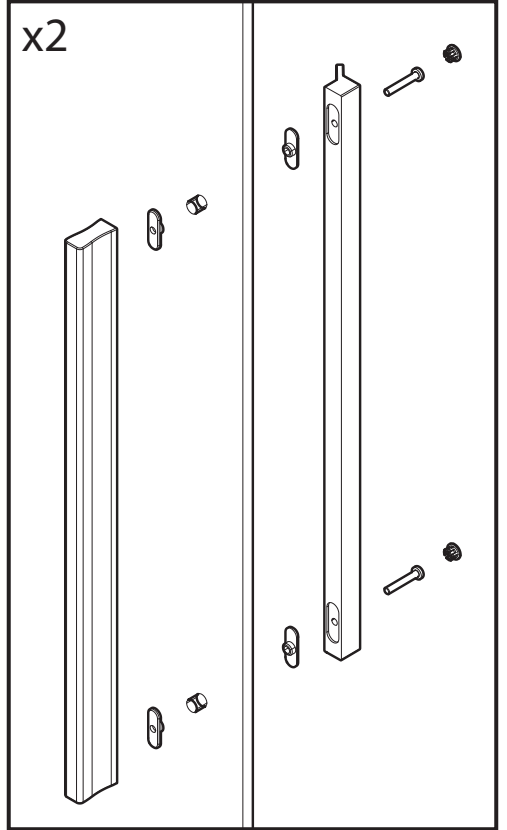
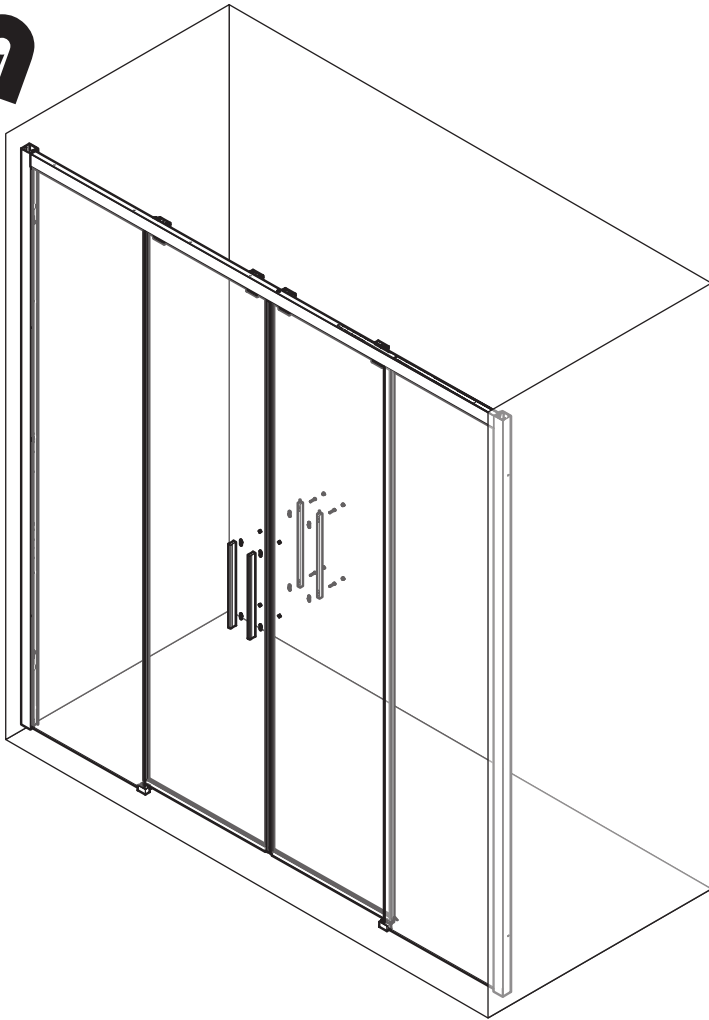
18



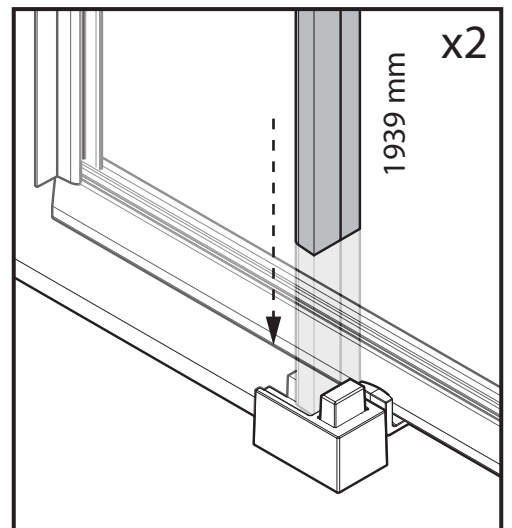
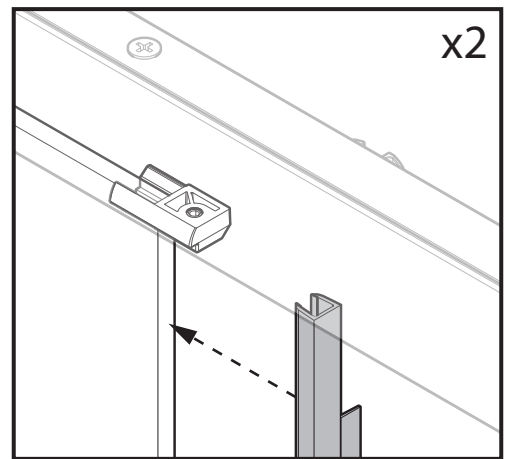
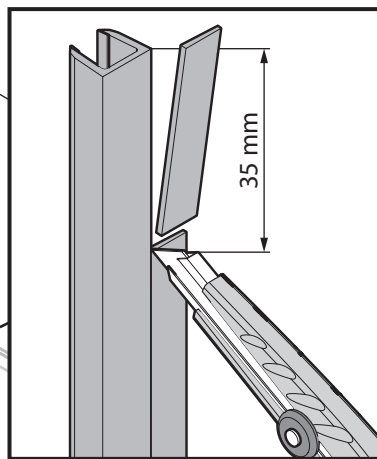
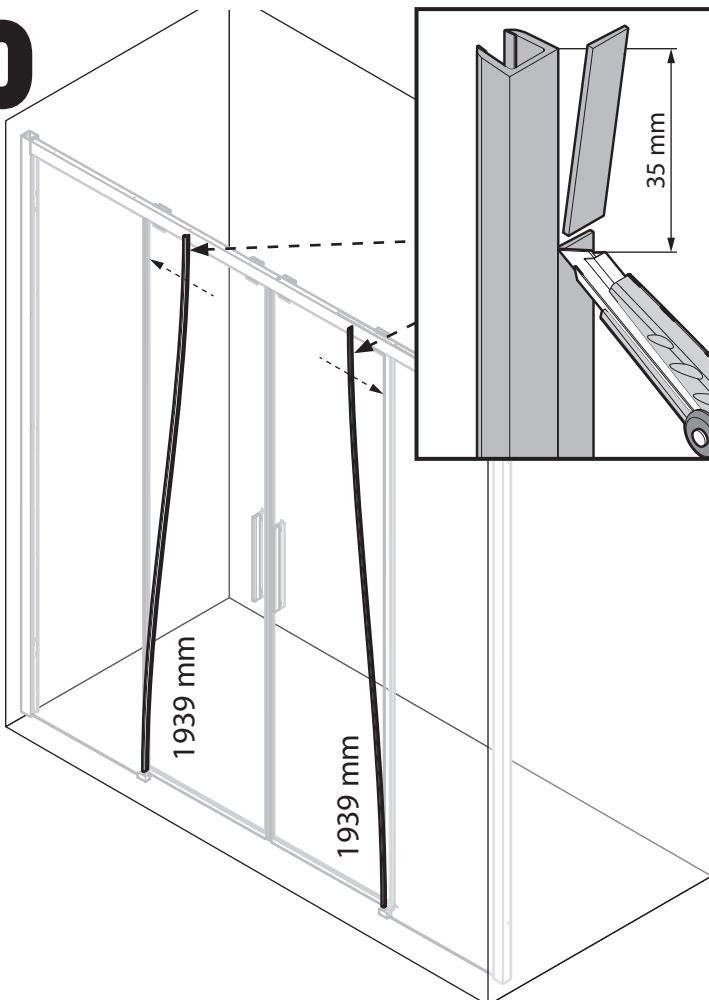
A 
M4x25 x4

B 
3,5x25 x4

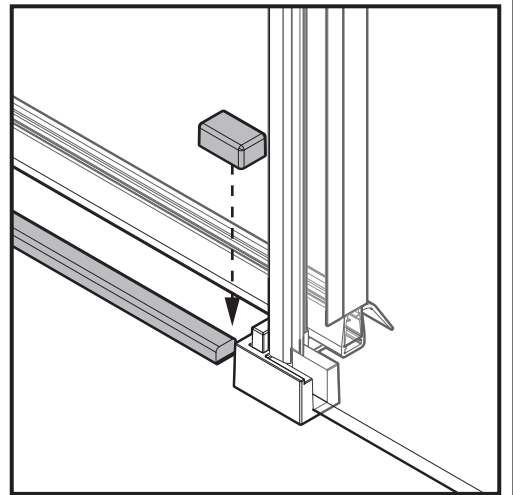
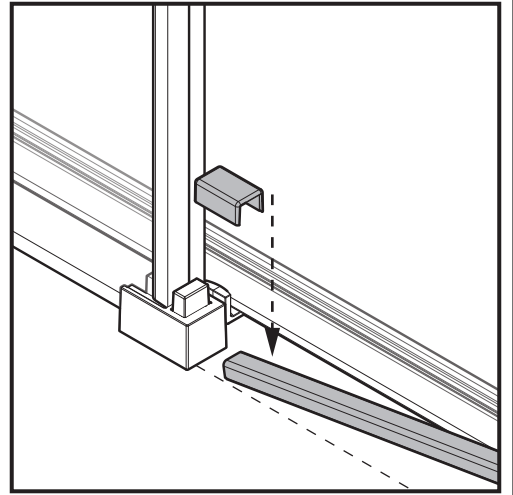
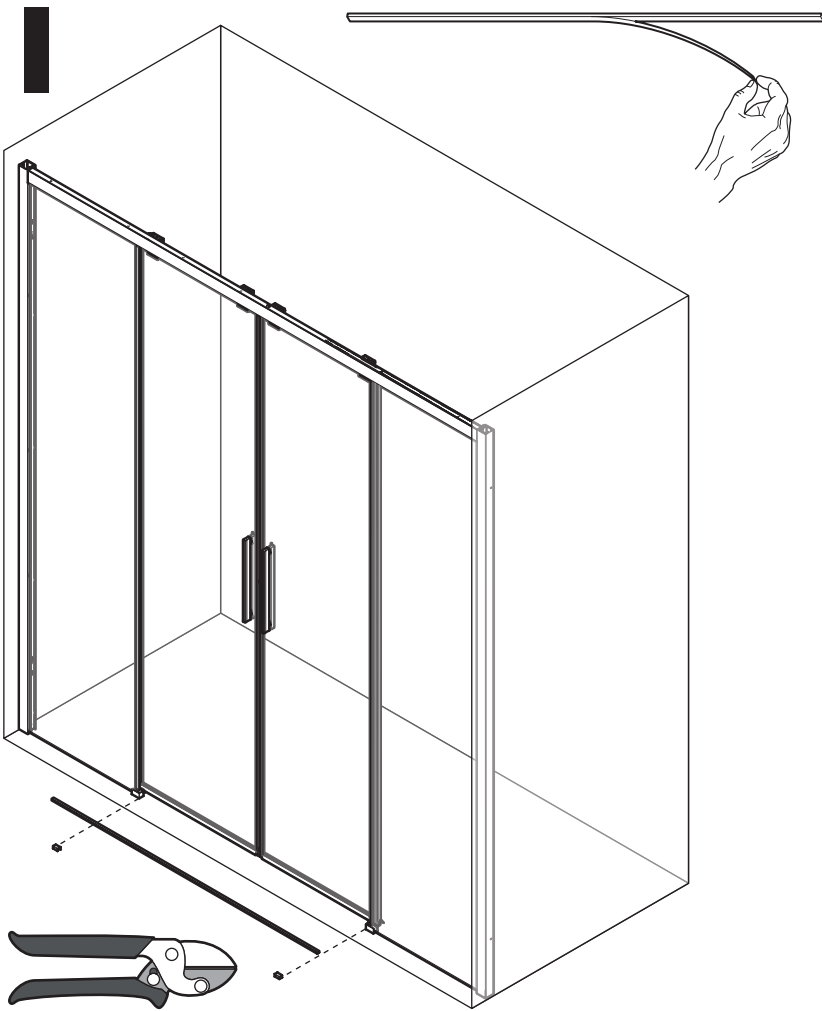
19



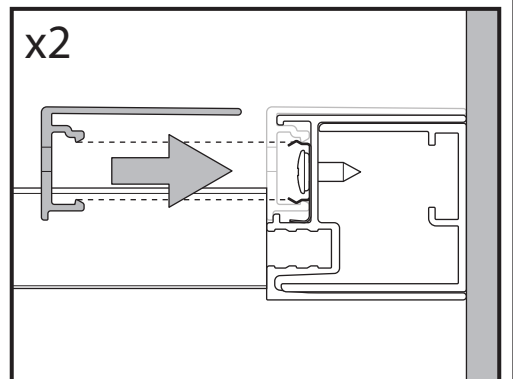
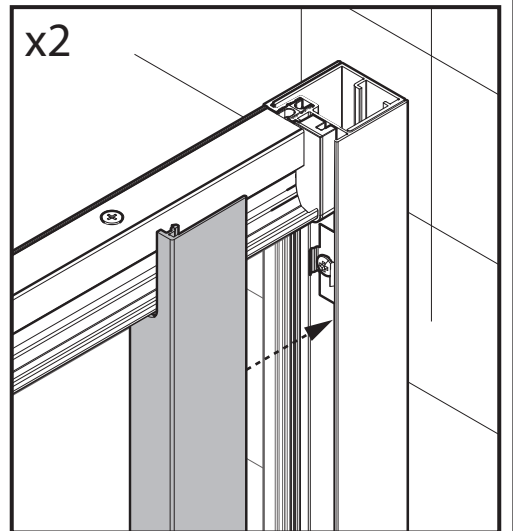
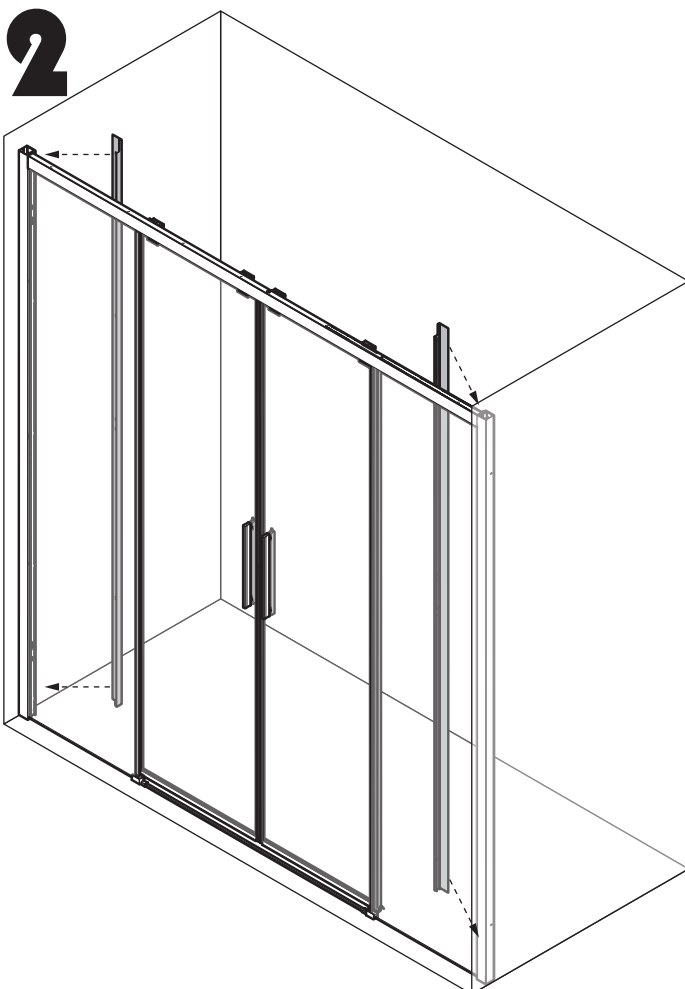
20



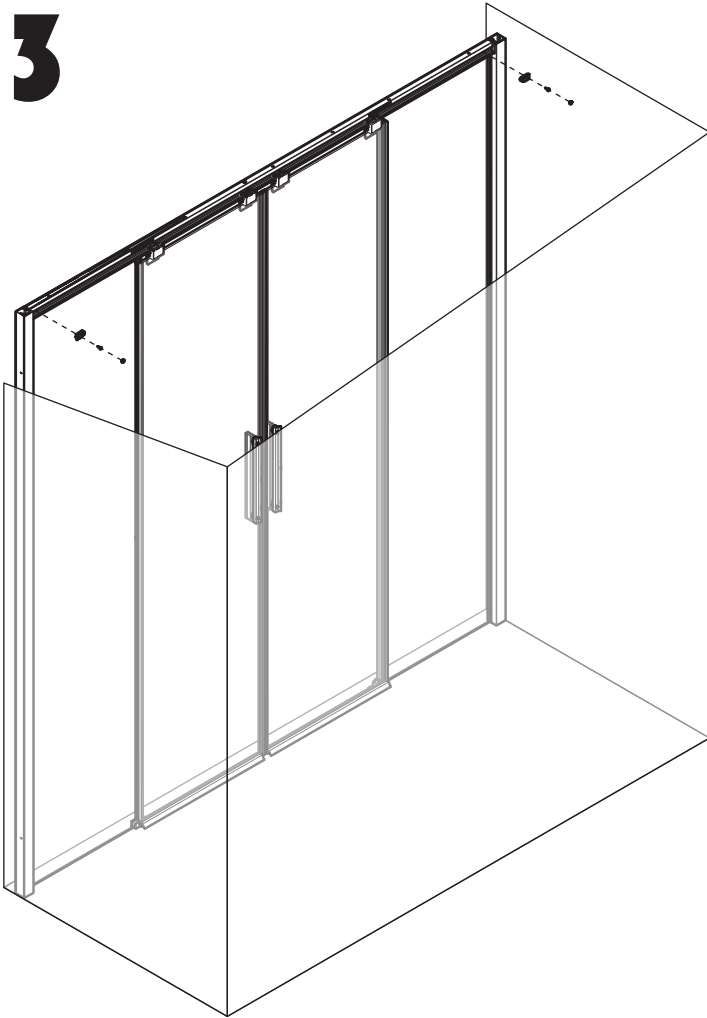
21



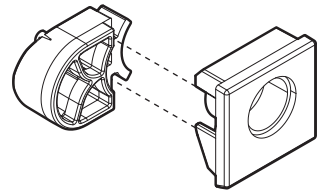
22



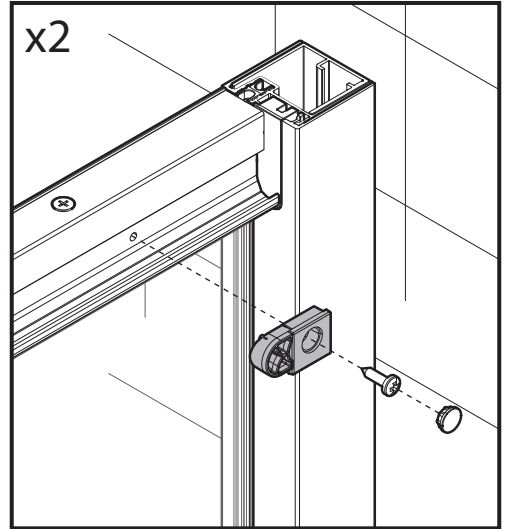
23




x2

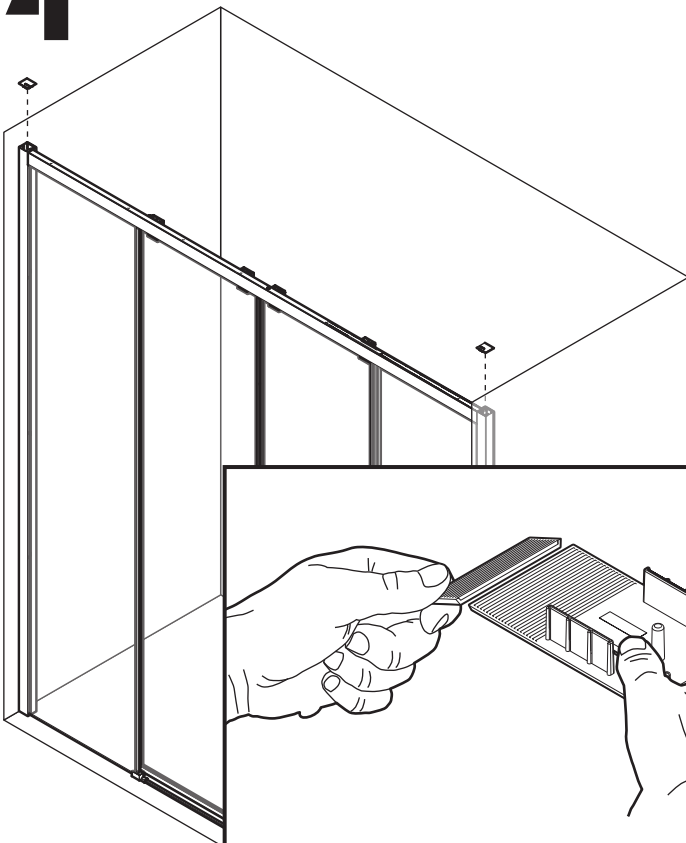


x2

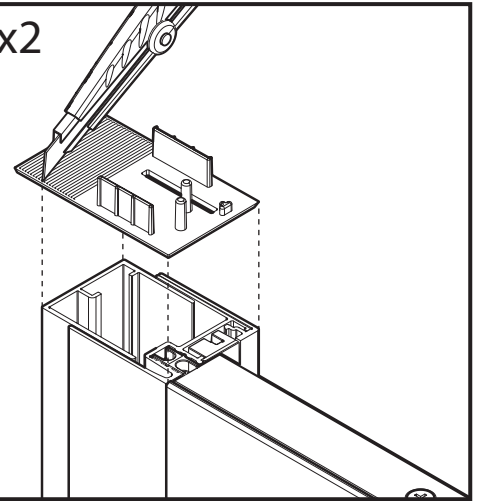


 3,5x13 x2

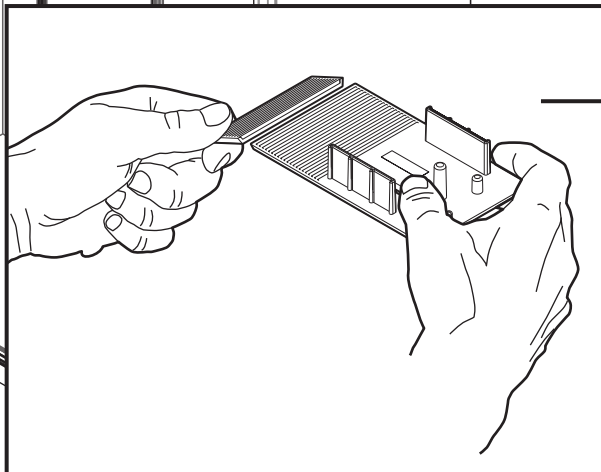
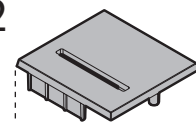
24



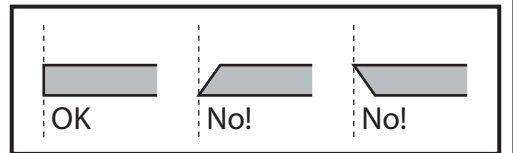
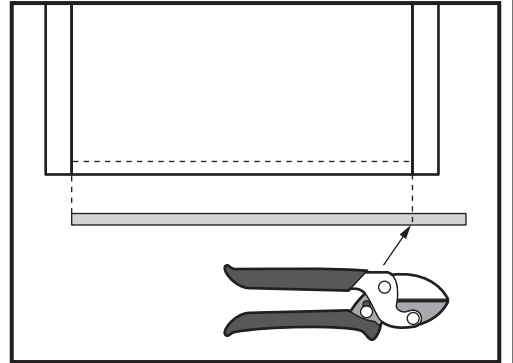
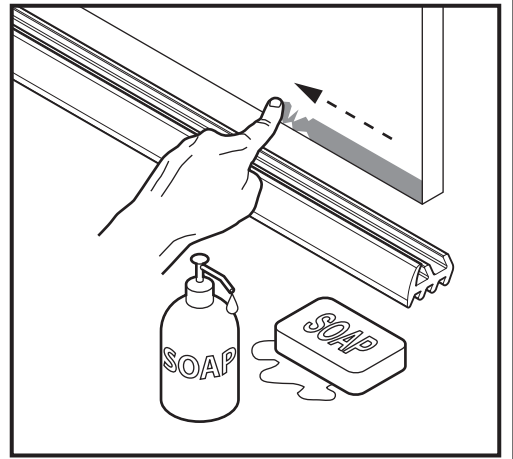
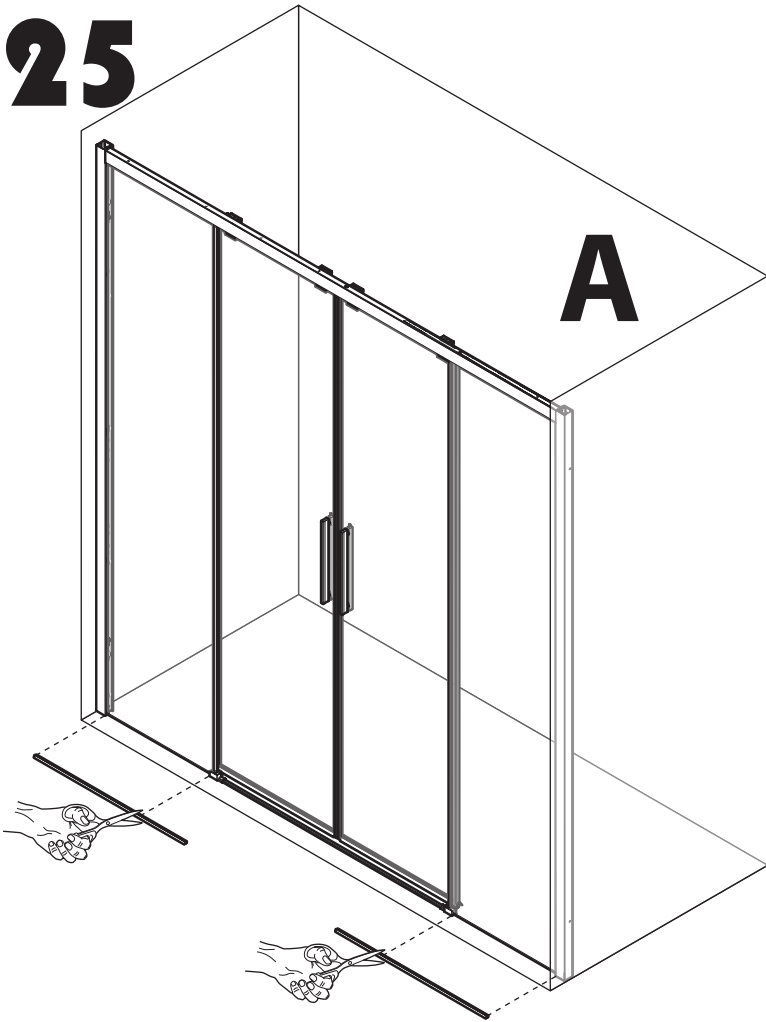
x2



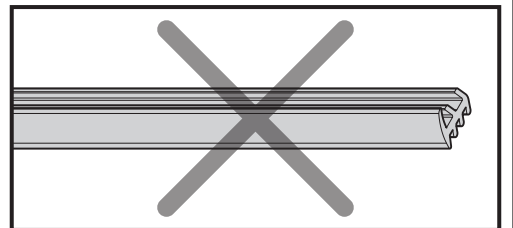
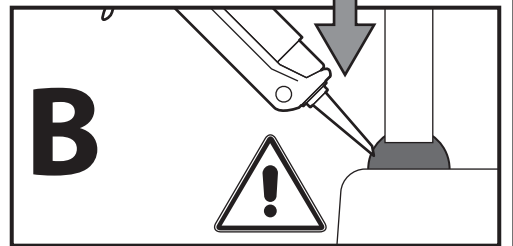
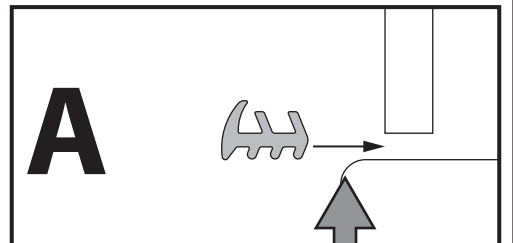
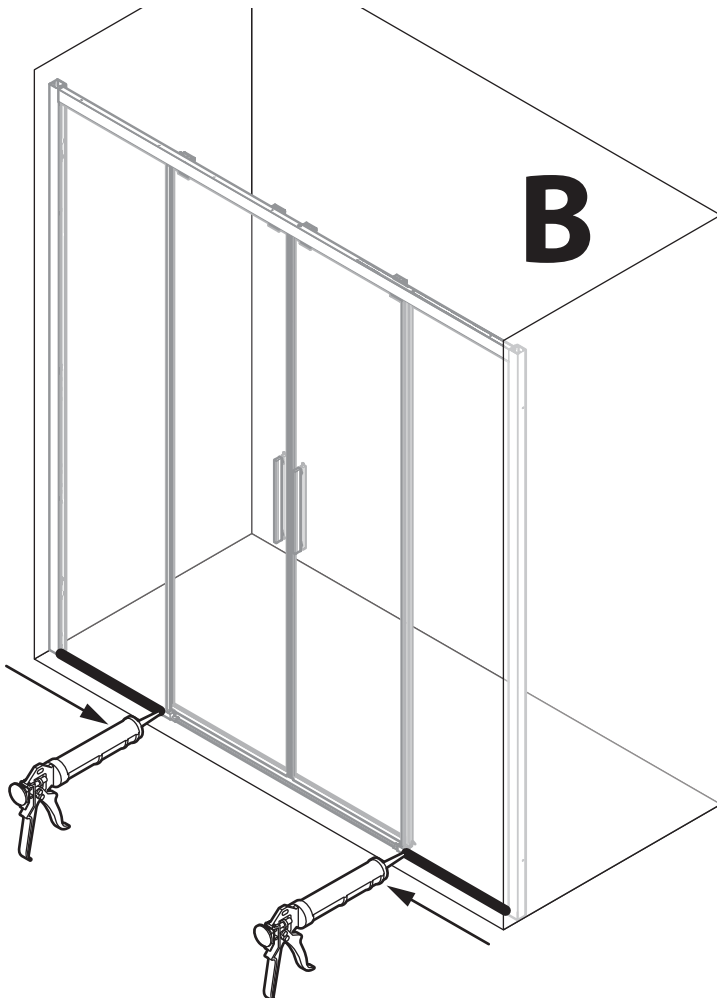
x2



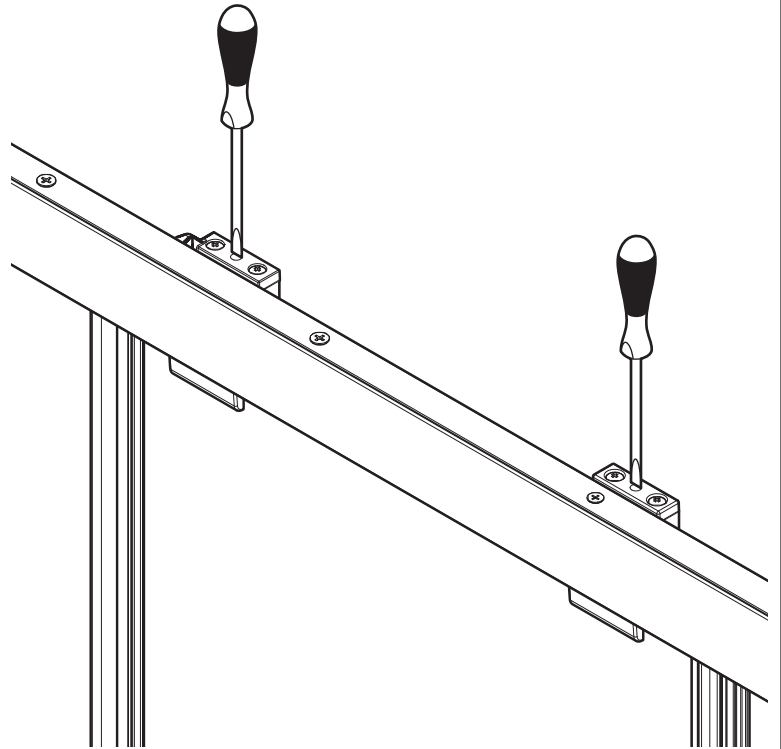
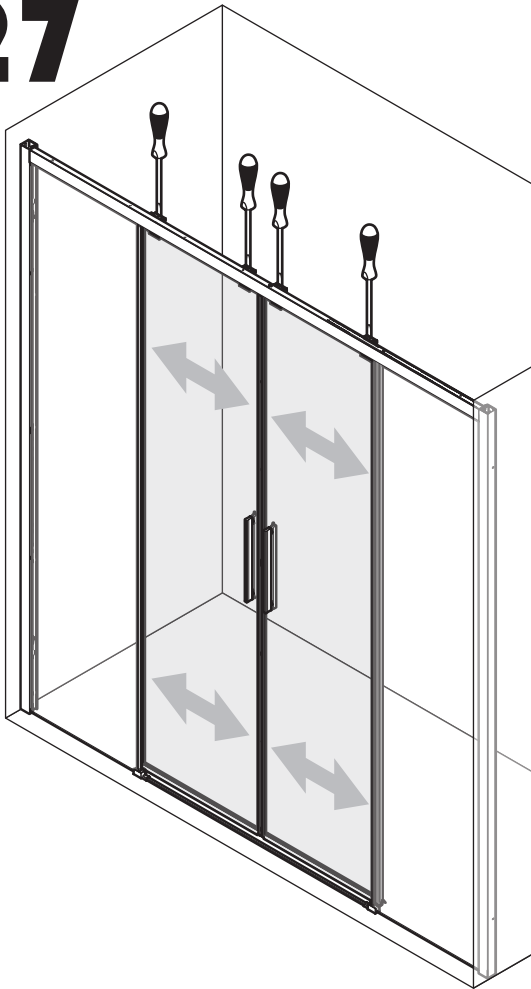
25



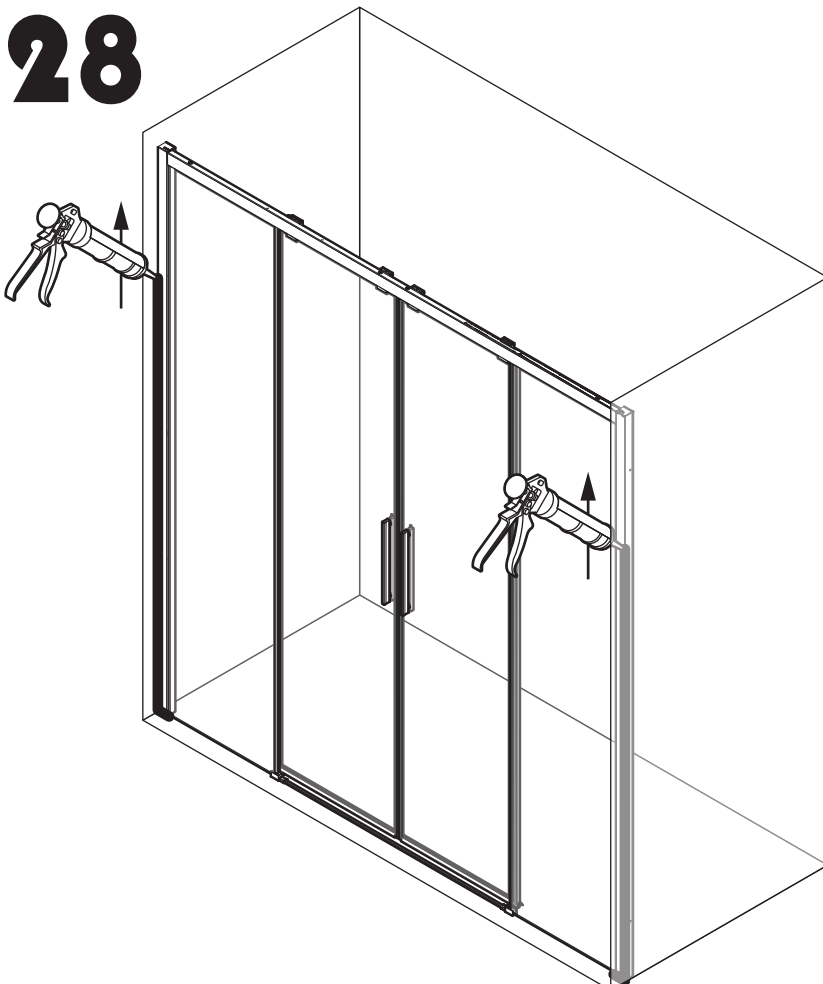
26



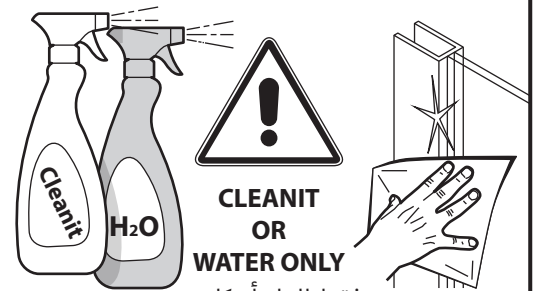
27



28



IT non acetico
FR non acétique
EN acetic-acid free
DE nicht essigsäurevernetzend
NL niet zuur
ES no acético
PT não acético
CS neoctový
SL ne oceten
HU nem ecetsavas
PL nie octowy
RU не уксусный
AR خالي من حمض الخل



CLEANIT
OR
WATER ONLY

فقط الماء أو كلينيت