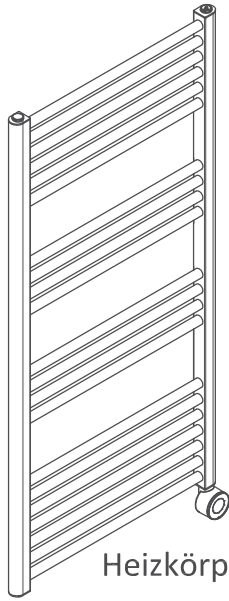
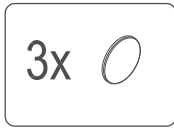
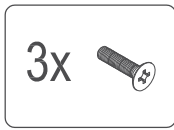
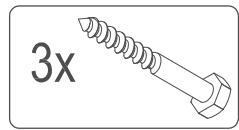
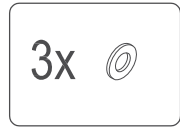
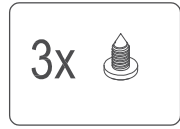
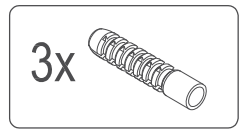
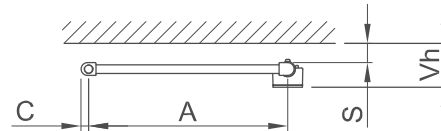
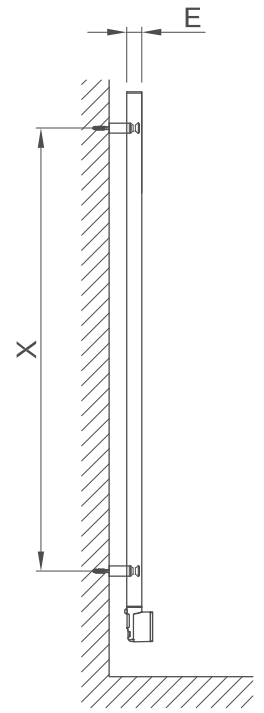
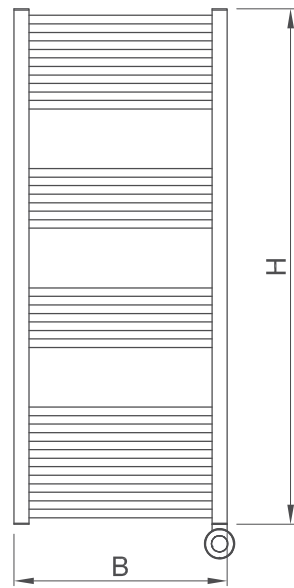


CLASSIC REIN ELEKTRISCH



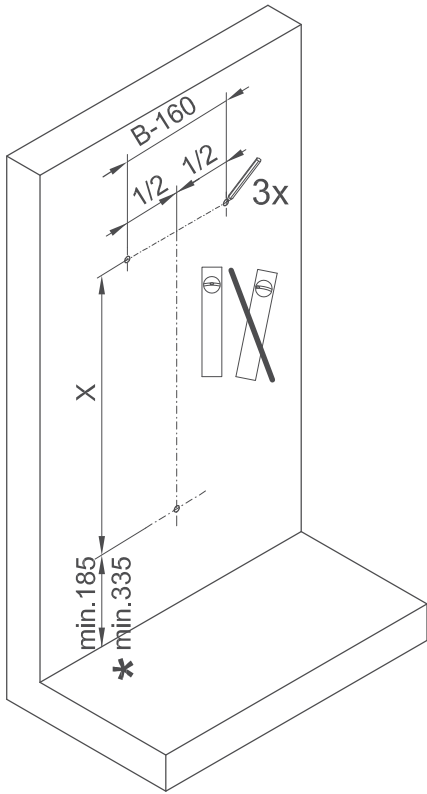
Heizkörper rein elektrisch



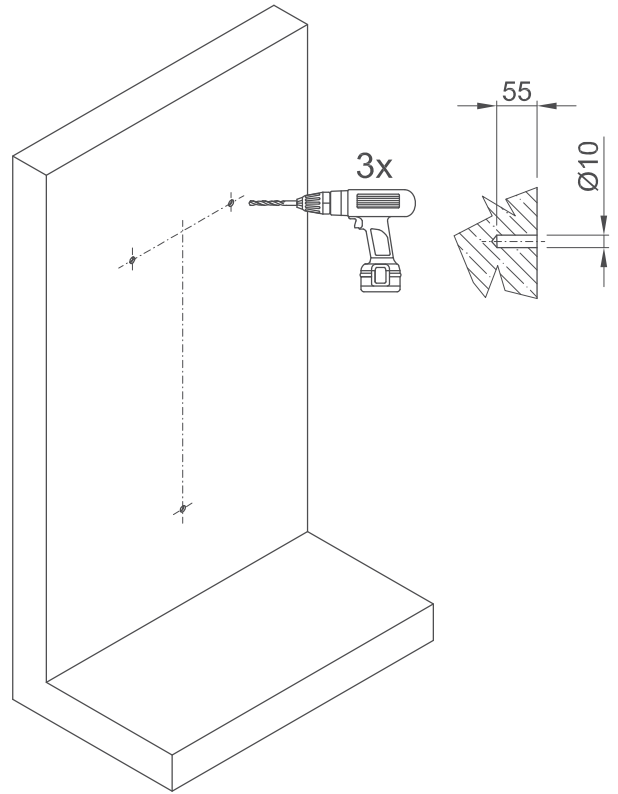
	H	B	A	C	X	S	Vh	E
	[mm]	[mm]	[mm]	[mm]	[mm]	[mm]	[mm]	[mm]
CLASSIC rein elektrisch	850	500	-	-	680	52-62	107-117	42
CLASSIC rein elektrisch	850	600	-	-	680	52-62	107-117	42
CLASSIC rein elektrisch	850	750	-	-	680	52-62	107-117	42
CLASSIC rein elektrisch	1210	450	-	-	1040	52-62	107-117	42
CLASSIC rein elektrisch	1210	500	-	-	1040	52-62	107-117	42
CLASSIC rein elektrisch	1210	600	-	-	1040	52-62	107-117	42
CLASSIC rein elektrisch	1210	750	-	-	1040	52-62	107-117	42
CLASSIC rein elektrisch	1530	500	-	-	1360	52-62	107-117	42
CLASSIC rein elektrisch	1530	600	-	-	1360	52-62	107-117	42
CLASSIC rein elektrisch	1530	750	-	-	1360	52-62	107-117	42
CLASSIC rein elektrisch	1770	500	-	-	1600	52-62	107-117	42
CLASSIC rein elektrisch	1770	600	-	-	1600	52-62	107-117	42
CLASSIC rein elektrisch	1770	750	-	-	1600	52-62	107-117	42

1.1

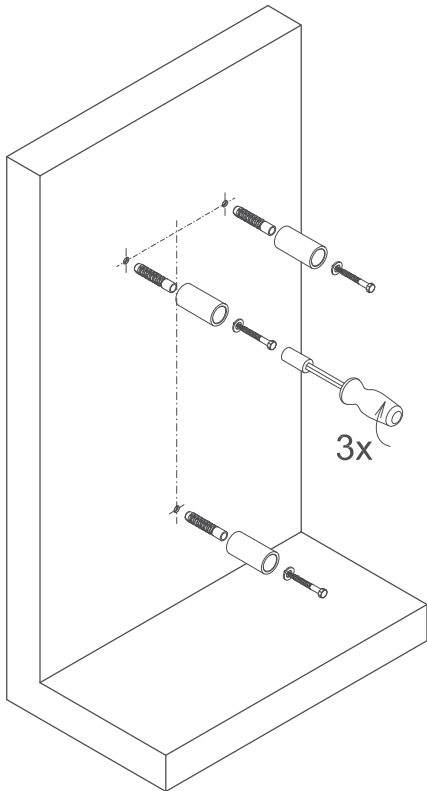
CLASSIC
CLASSIC M
CLASSIC NA 500, 900
* CLASSIC REIN ELEKTRISCH



1.2



1.3



1.4

