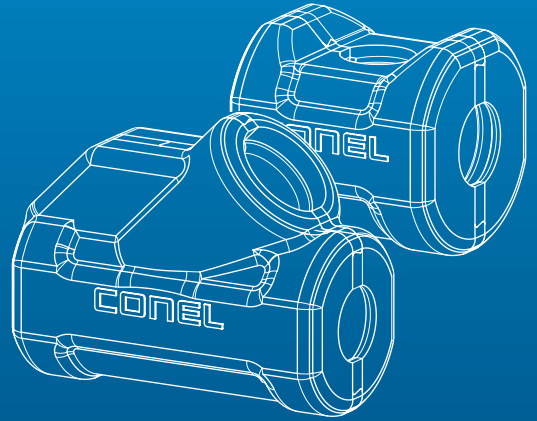


FLEX ISOLIER- BOXEN



conel.de

CONEL FLEX ISOLIERBOXEN

Universelle Dämmschalen für gängige Schrägsitz- und KFR-Ventile, Geradsitzventile, Kugelhähne, Zirkulationsventile verschiedener Her-

steller; bestehend aus 2 ineinander fassenden Halbschalen, die mittels integriertem, geometrischem Verschluss zusammen gehalten werden.

Eigenschaft	Wert	Richtlinie / Norm
Material	Expandiertes Polypropylen	
Farbe	grau	
Spezifisches Raumgewicht	45-50g/l oder kg/m ³	En 1602
Wärmedämmung	bis 110°C	
Wärmeleitfähigkeit bei 10°C Wärmeleitfähigkeit bei 40°C	0,035 W/mK 0,042 W/mK	EN12667
Baustoffklasse	B2	DIN 4102
Euroklasse	E	EN 13501-1
Toleranzen	V	DIN ISO 2768-1
Konformität	50%	GEG, Anlage 8
Recyclefähigkeit	100%	

KBNs

COFIBSV15
COFIBSV20
COFIBSV25
COFIBSV32
COFIBSV40
COFIBSV50
COFIBGV15
COFIBGV20
COFIBGV25
COFIBGV32
COFIBGV40
COFIBGV50
COFIBZV15
COFIBZV20
COFIBZV25
COFIBK3SV15
COFIBK3SV20
COFIBK3SV25
COFIBK3SV32
COFIBK3SV40
COFIBK3SV50

Die angegebenen Werte sind Durchschnittswerte. Es kann jedoch keine Versicherung oder Garantie auf die Genauigkeit, Aktualität oder Vollständigkeit der Daten gegeben werden.

Leistungserklärungs-Nr.: 0520913-C / Prüfzeichen: CE / MPA Prüfzeugnis-Nr.: P-MPA-E-12-532

