

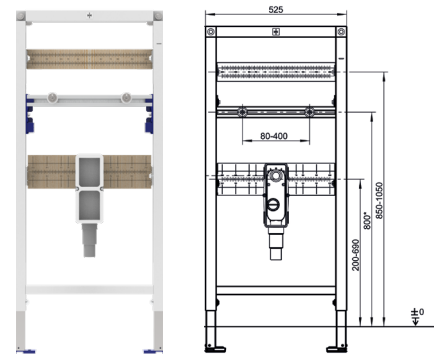
WASCHTISCH-MONTAGE-ELEMENT BARRIEREFREI VIS

**VIS WT-ELEMENT E3 F. TROCKENBAU BARRIEREFREI,
F. ELB U. WAND. BH: 1120 MM**

CVIS3WTB112

Das VIS Waschtisch-Montageelement für Einloch- und AP-Armaturen ist speziell für barrierefreie Waschtische konzipiert.

- / für Trockenbau
- / selbsttragende, pulverbeschichtete Stahlrahmenkonstruktion zur Trockenverkleidung
- / Einbau vor Massivwand
- / in Leichtbau-Ständerwand und CVIS Schienenbefestigungssystem
- / selbsthemmende Füße mit verstellbaren Fußplatten passend für Trockenbau Profile UW 50 und UW 75 und CONEL VIS Installationssystem
- / 4 Befestigungspunkte
- / universell einsetzbar für Waschtische
- / für Fußbodenaufbau von 0 – 200 mm
- / inkl. Wandhalter mit Tiefenverstellung von Vorderkante
- / Element 135 – 205 mm
- / mit mehrfach verleimter Schichtholzplatte und Stichmaßskalierung zur freien Positionierung von Trinkwasserrohr-Systemwandscheiben
- / mit Wandeinbau-Geruchsverschluss höhenverstellbar DN 50 (Ø 50 mm) / DN 40 (Ø 40 mm)
- / Schallschutzset
- / inkl. Befestigungs- und Anschlussmaterial
- / ohne Fertigbauset



HIER ZUM
PRODUKT:



WASCHTISCH-MONTAGE- ELEMENT BARRIEREFREI VIS

VIS WT-ELEMENT E3 F. TROCKENBAU BARRIEREFREI,
F. ELB U. WAND. BH: 1120 MM

CVIS3WTB112

TECHNISCHE DATEN

Bauhöhe (cm)	112
Oberfläche	pulverbeschichtet
Werkstoff	Stahl
Bauart	selbsttragend
Barrierefrei	ja
Max. Breite (cm)	52.5
Max. Höhe (cm)	112
Max. Tiefe (cm)	20.5
Min. Tiefe (cm)	13.5

HIER ZUM
PRODUKT:

