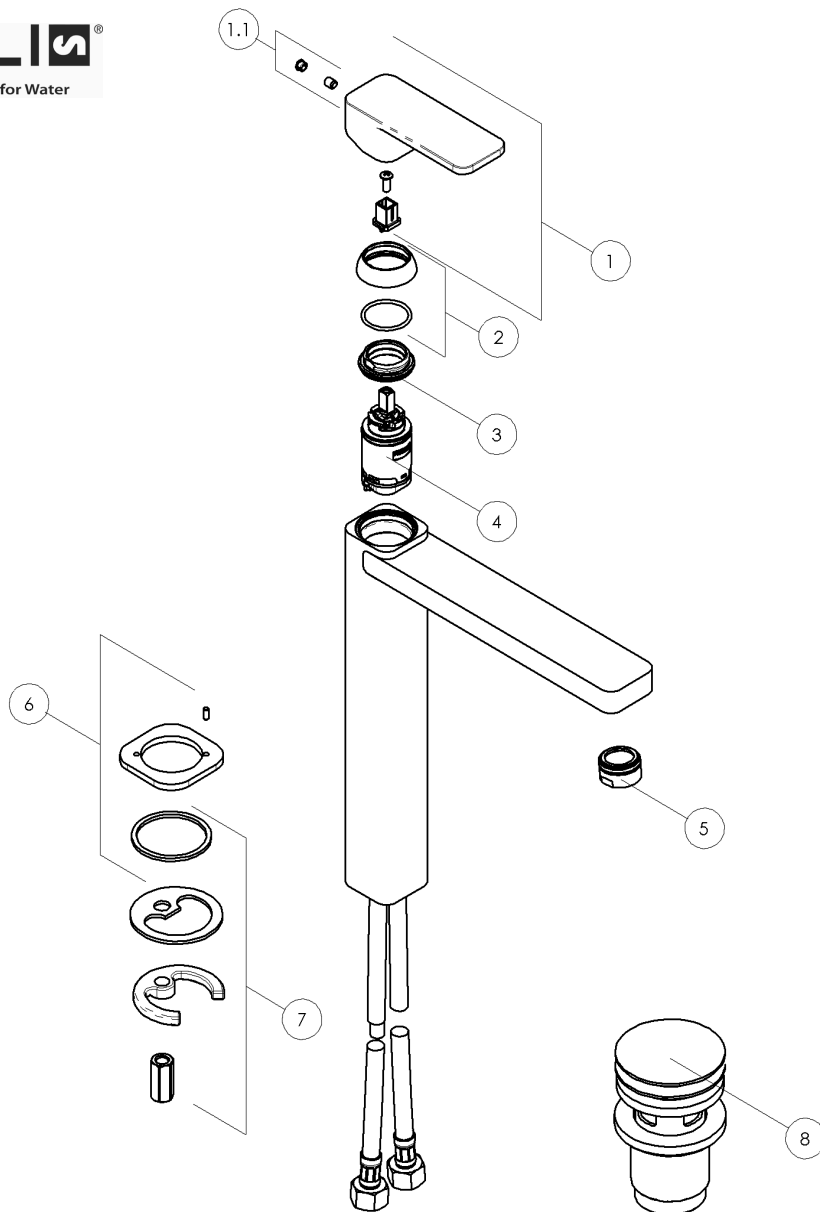


**NOBILIS**

The Best Technology for Water



LP90128/2CR

LOOP, WASCHTISCHBATTERIE MIT ERHÖHTEM SOCKEL

N°	Artikel	Beschreibung
01	-RLE190/82CR	BEDIENUNGSHABEL
01.1	-RTAK0001	ROT/BLAU PLAKETTEN U. SCHRAUBEN M5 FÜR BEDIENUNGSHABEL
02	-RGH218/48CR	ABDECKRING
03	-RGH218/42	SCHRAUBENMUTTER
04	-RCR280/D	KARTUSCHE Ø 28
05	-RAEK220/37CR	VERPACKUNG MIT LUFTSPRUDLER (10 STK)
05.1	-RAEB220/37CR	BLISTER (2 STK) LUFTSPRUDLER M24X1 CASCADE
06	-RAN227/42CR	BASIS-RING
07	-RSA240	BEFESTIGUNGSSATZ
08	AV00110/10CR	ABLAUFGARNITUR 1"1/4