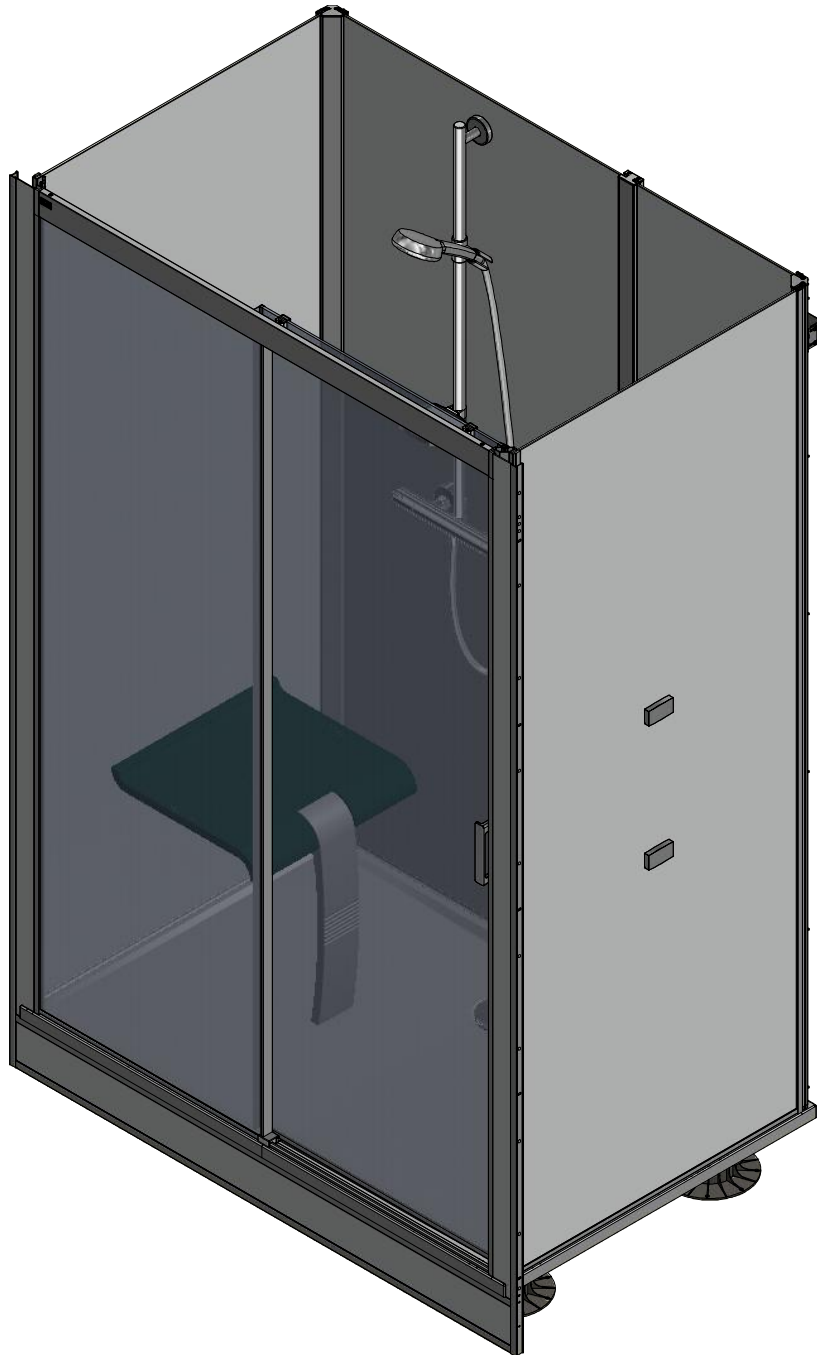


# VINATA COMFORT/SPIRIT HOHE AUSFÜHRUNG MONTAGE IN NISCHE

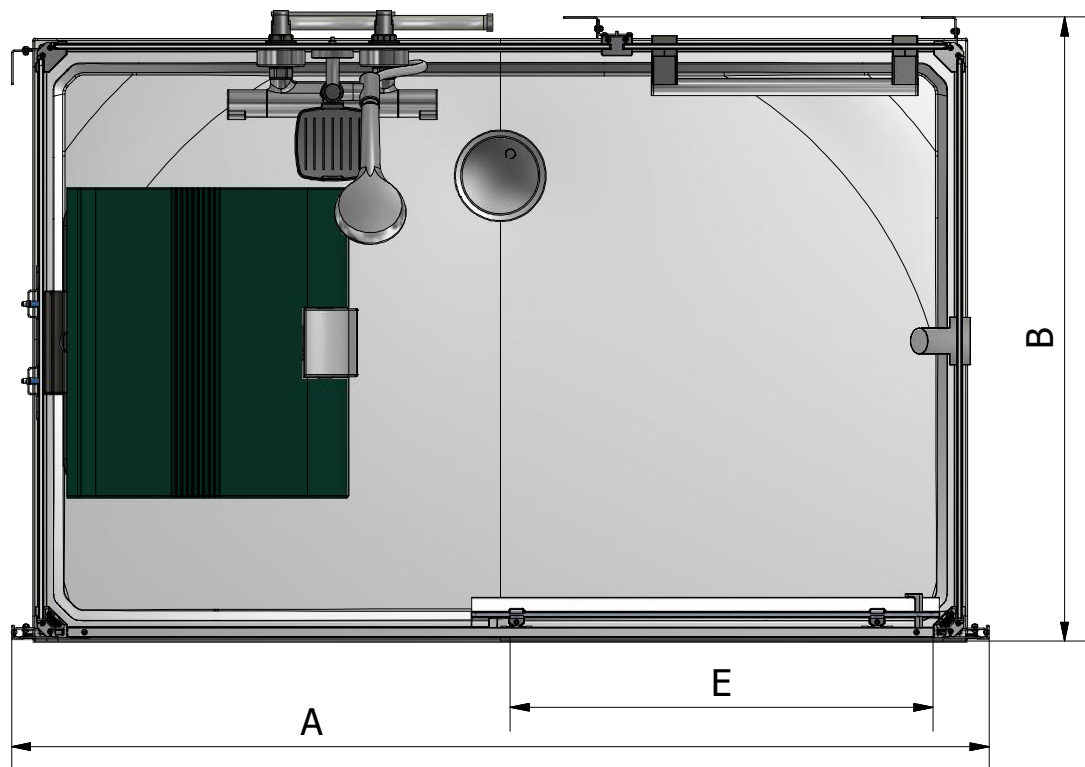


ROTH WERKE GMBH - Am Seerain 2 - 35232 Dautphetal  
Roltechnik s.r.o.; Czech Republic, 56933 Třeboň 160,  
tel.: +420 461 324 301/302, fax: +420 461 324 297,  
<http://www.roltechnik.com>; e-mail: [objednavky@roltechnik.cz](mailto:objednavky@roltechnik.cz)

2023/7/19  
Rev.:R01  
MA7605\_De



# VINATA COMFORT/SPIRIT HOHE AUSFÜHRUNG MONTAGE IN NISCHE



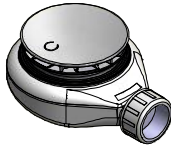
Abmessung [mm]	A [mm]	B [mm]	E [mm]
677x1160x2000	1210÷1660	717÷927	445
677x1360x2000	1410÷1860	717÷927	545
677x1560x2000	1610÷2060	717÷927	645
677x1660x2000	1710÷2160	717÷927	695
777x1160x2000	1210÷1660	817÷1027	445
777x1360x2000	1410÷1860	817÷1027	545
777x1560x2000	1610÷2060	817÷1027	645
777x1660x2000	1710÷2160	817÷1027	695
877x1160x2000	1210÷1660	917÷1127	445
877x1360x2000	1410÷1860	917÷1127	545
877x1560x2000	1610÷2060	917÷1127	645
877x1660x2000	1710÷2160	917÷1127	695

# Zubehör

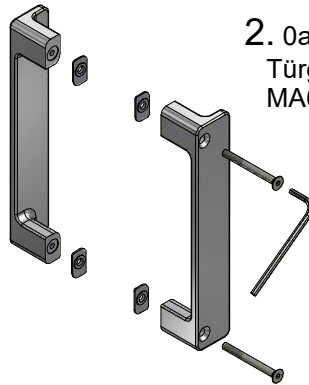
0a

Länge Duschwanne	COMFORT	SPIRIT	Pc
1160 mm	VI00011	VI01001	1x
Größer 1160 mm	VI00012	VI01002	1x

1. 0a-1  
Siphon 1x  
8100034

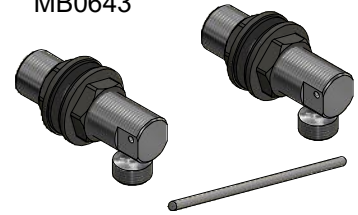


2. 0a-2  
Türgriff 1x  
MA6870



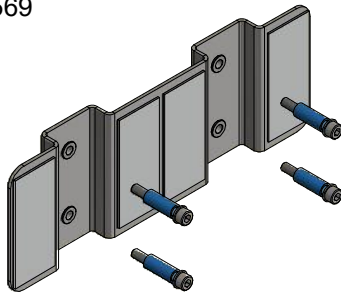
3. 0a-3

Anschlussfittings für Armatur 1x  
MB0643



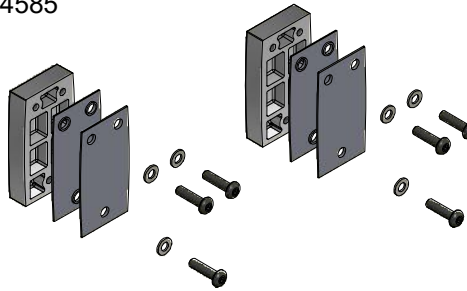
4. 0a-4

NUR FÜR AUSFÜHRUNG COMFORT  
Montageplatte für Sitz / Ablage 1x  
P4569

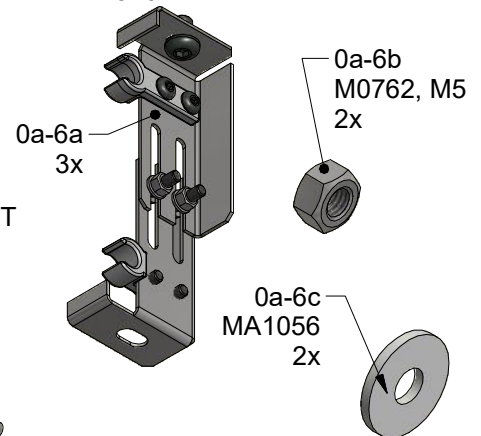


5. 0a-5

NUR FÜR AUSFÜHRUNG COMFORT  
Montageplatte für Haltegriff  
1x für Duschwanne 1160mm  
2x für Duschwannen größer 1160mm  
P4585

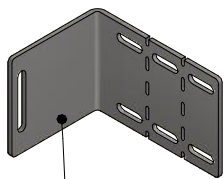


6. Halterung für Wannenschürze  
P4570 1x



7. Wandbefestigungen

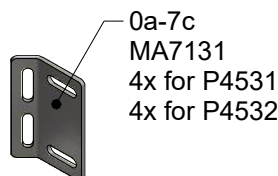
P4531 1x für Duschwanne 1160mm  
P4532 1x für Duschwannen größer 1160mm



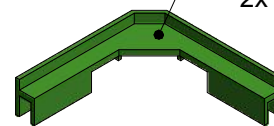
0a-7a  
MA7130  
2x for P4531  
3x for P4532



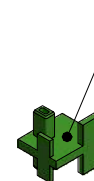
0a-7b  
MA7132  
0x for P4531  
1x for P4532



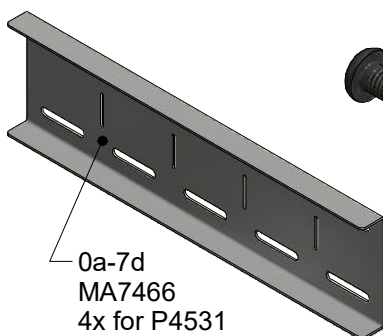
0a-7c  
MA7131  
4x for P4531  
4x for P4532



0a-7j  
MA6970  
2x for P4531  
2x for P4532



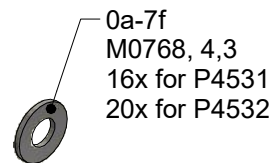
0a-7k  
MA6971  
0x for P4531  
2x for P4532



0a-7d  
MA7466  
4x for P4531  
5x for P4532



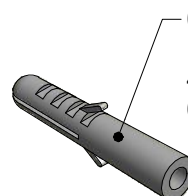
0a-7e  
MA7508, M4x10  
24x for P4531  
30x for P4532



0a-7f  
M0768, 4,3  
16x for P4531  
20x for P4532



0a-7g  
M0761, M4  
16x for P4531  
20x for P4532



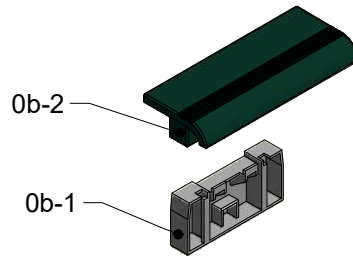
0a-7h  
M0511  
4x for P4531  
6x for P4532



0a-7i  
M0811  
4x for P4531  
6x for P4532

# Ablage

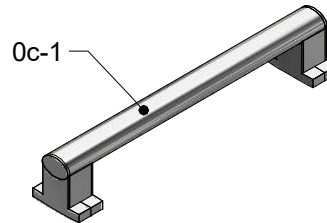
NUR FÜR AUSFÜHRUNG COMFORT  
Ablage PELLET  
1x MA7006 für Ausführung ANTHRAZIT  
1x MA7005 für Ausführung WEISS



0b

# Haltegriff PELLET

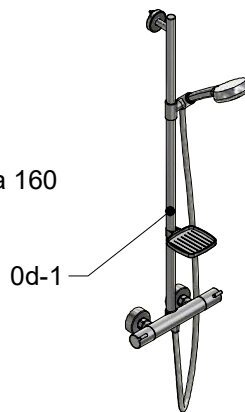
NUR FÜR AUSFÜHRUNG COMFORT  
Haltegriff PELLET, MA7431  
1x für Duschwanne 1160mm  
2x für Duschwannen größer 1160mm



0c

# Duschsystem Hansgrohe

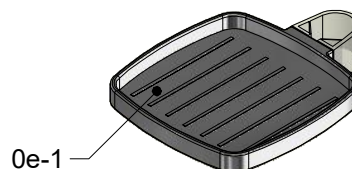
Duschsystem Hansgrohe Crometta 160  
1x P6994



0d

# Seifenschale Hansgrohe

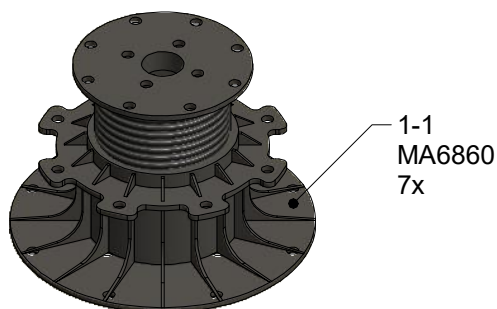
Seifenschale Hansgrohe  
1x MA7434



0e

# Zubehör für Duschwanne

Stellfuß für Duschwanne  
1x VI10001

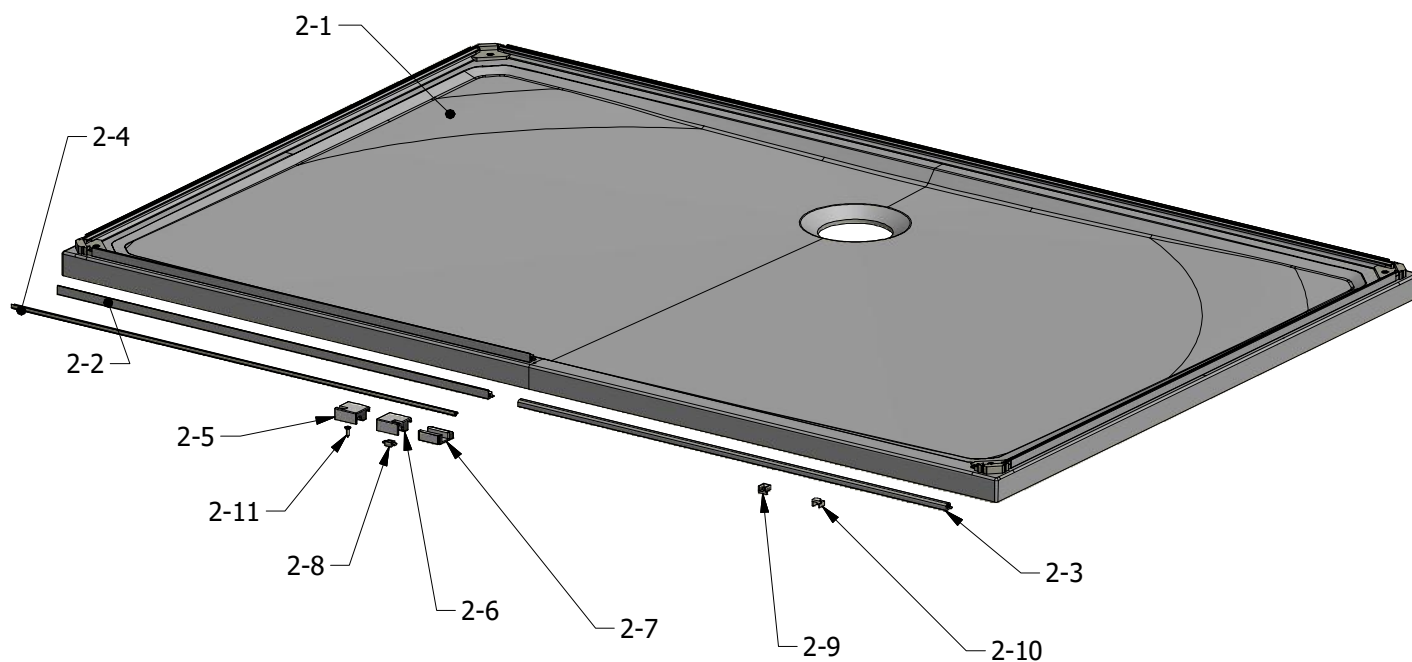


1

# Duschwanne

Dimension	COMFORT	SPIRIT	Pc
1160x677	VI20100	VI20001	1x
1160x777	VI20101	VI20002	1x
1160x877	VI20102	VI20003	1x
1360x677	VI20103	VI20004	1x
1360x777	VI20104	VI20005	1x
1360x877	VI20105	VI20006	1x
1560x677	VI20106	VI20007	1x
1560x777	VI20107	VI20008	1x
1560x877	VI20108	VI20009	1x
1660x677	VI20109	VI20010	1x
1660x777	VI20110	VI20011	1x
1660x877	VI20111	VI20012	1x

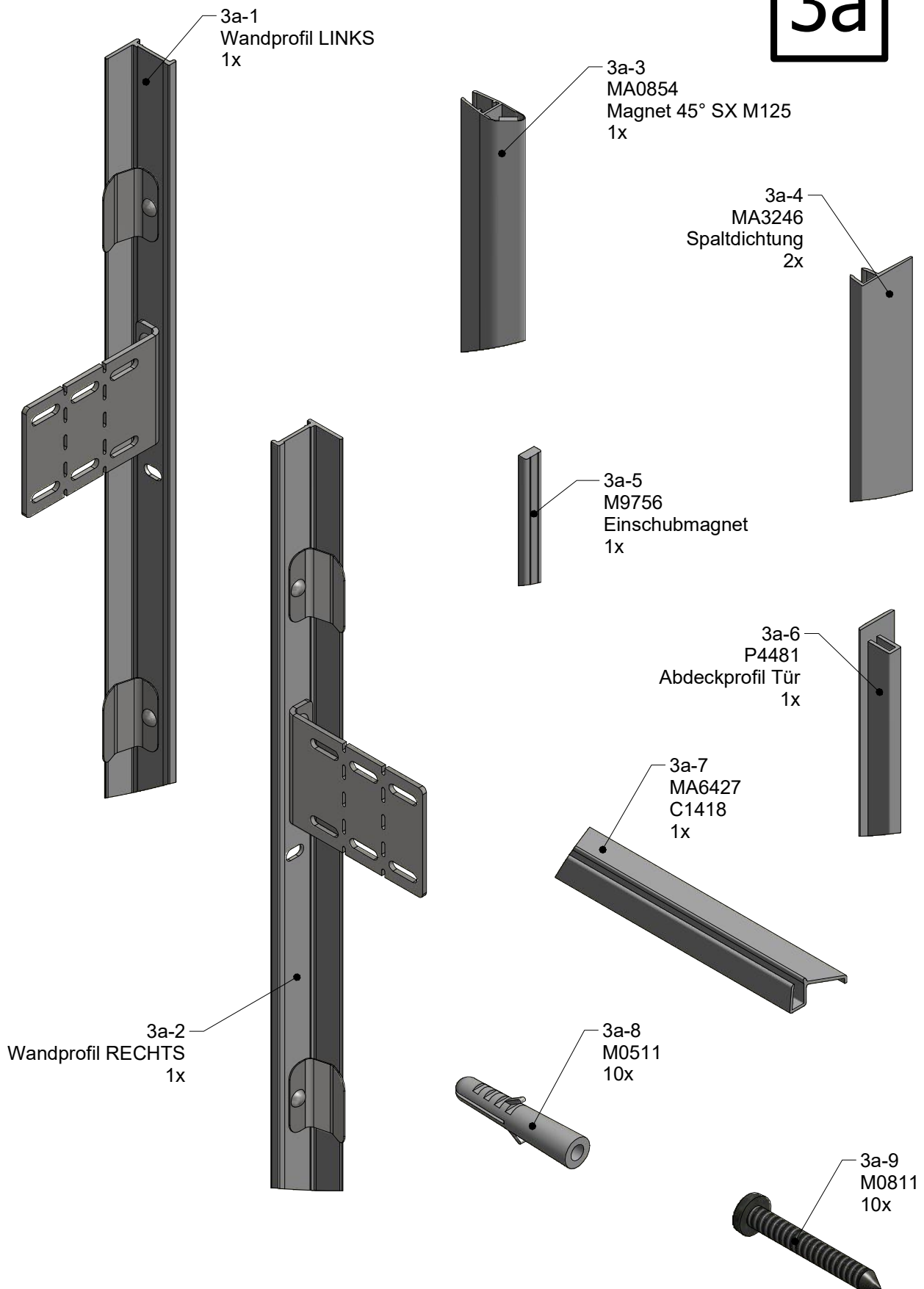
2



# Wandprofile und Dichtungsset

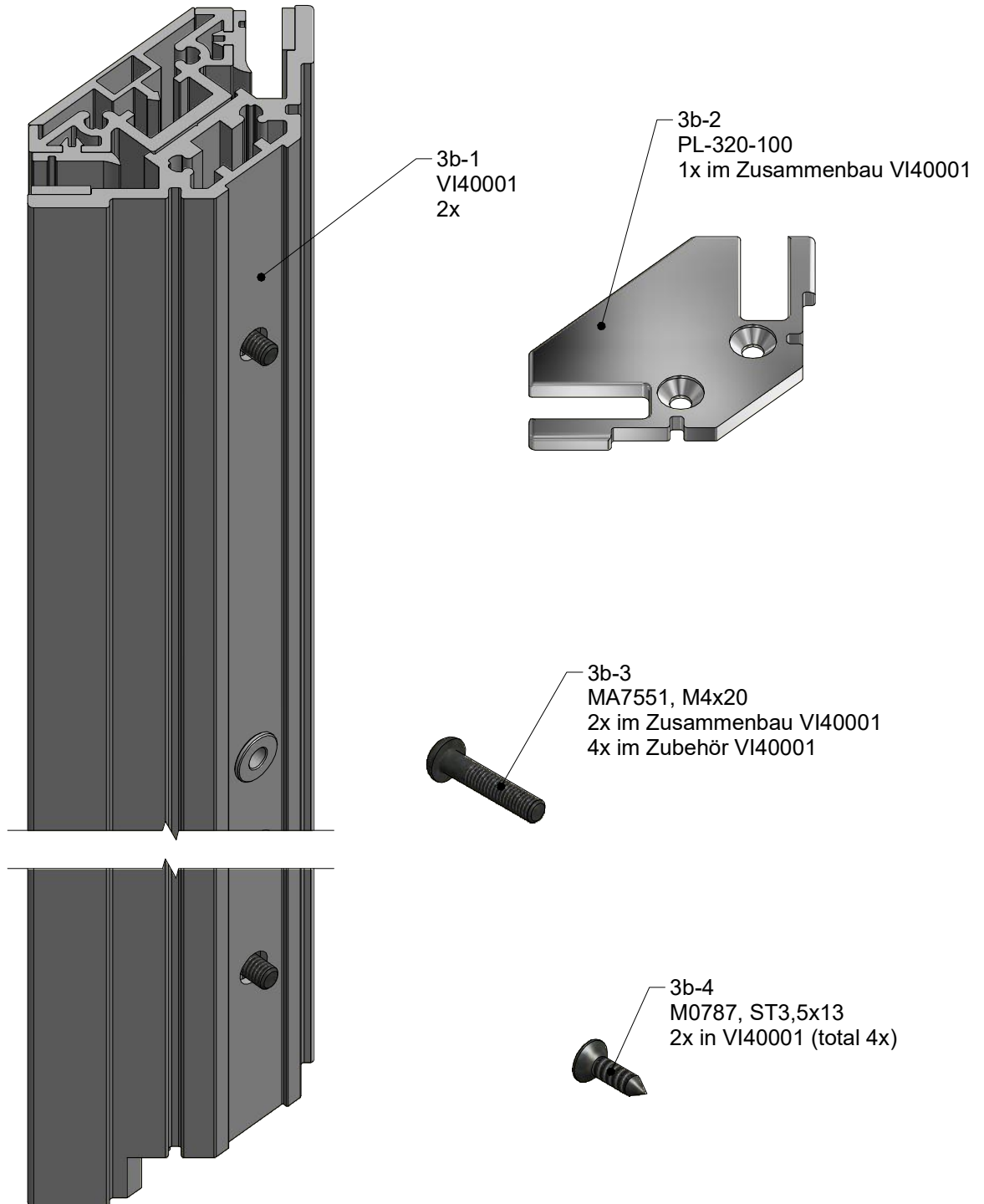
1x VI43001

3a



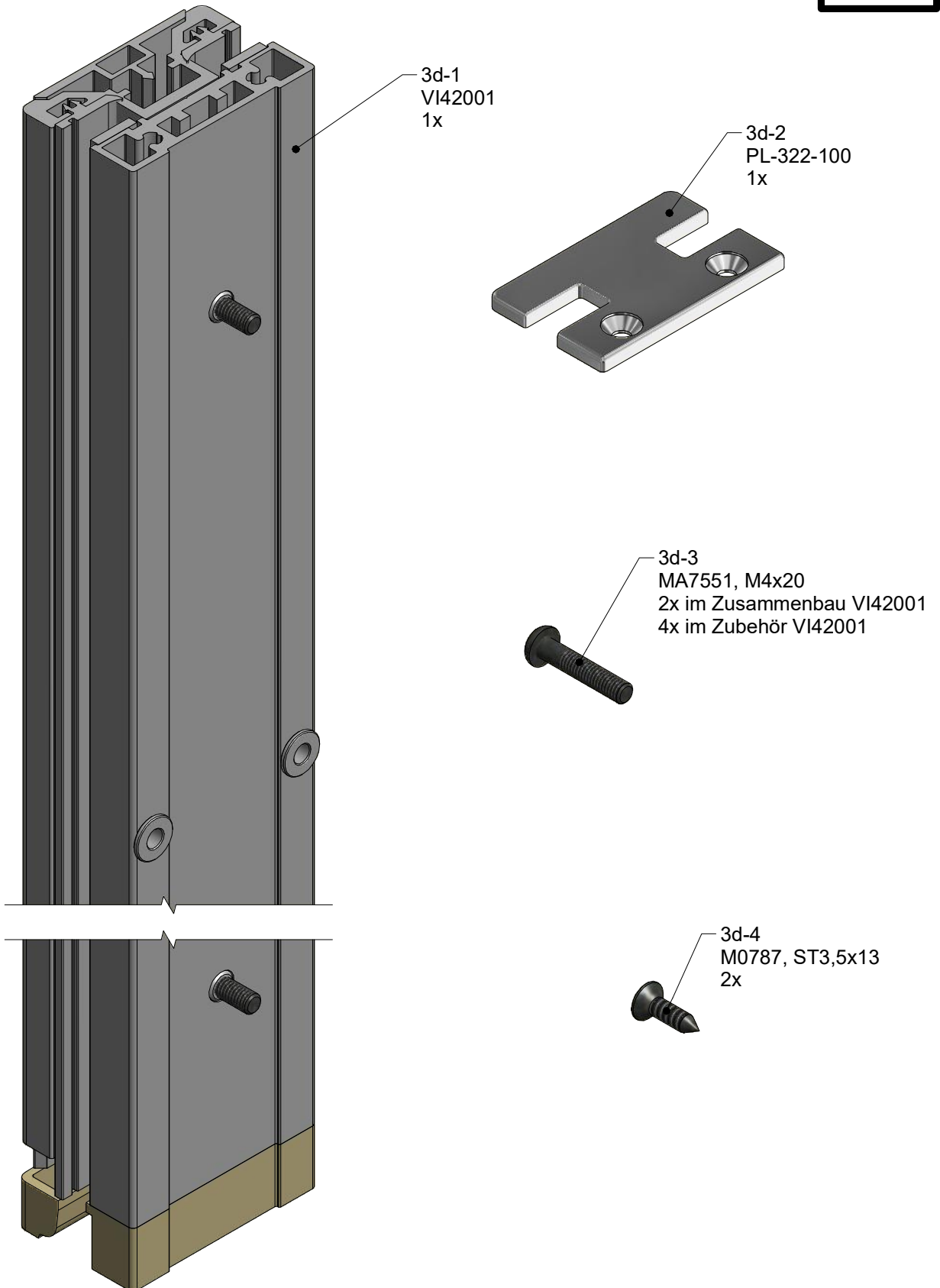
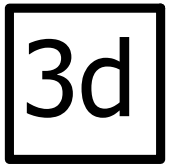
# Rückseitiges Profilset 90°

3b



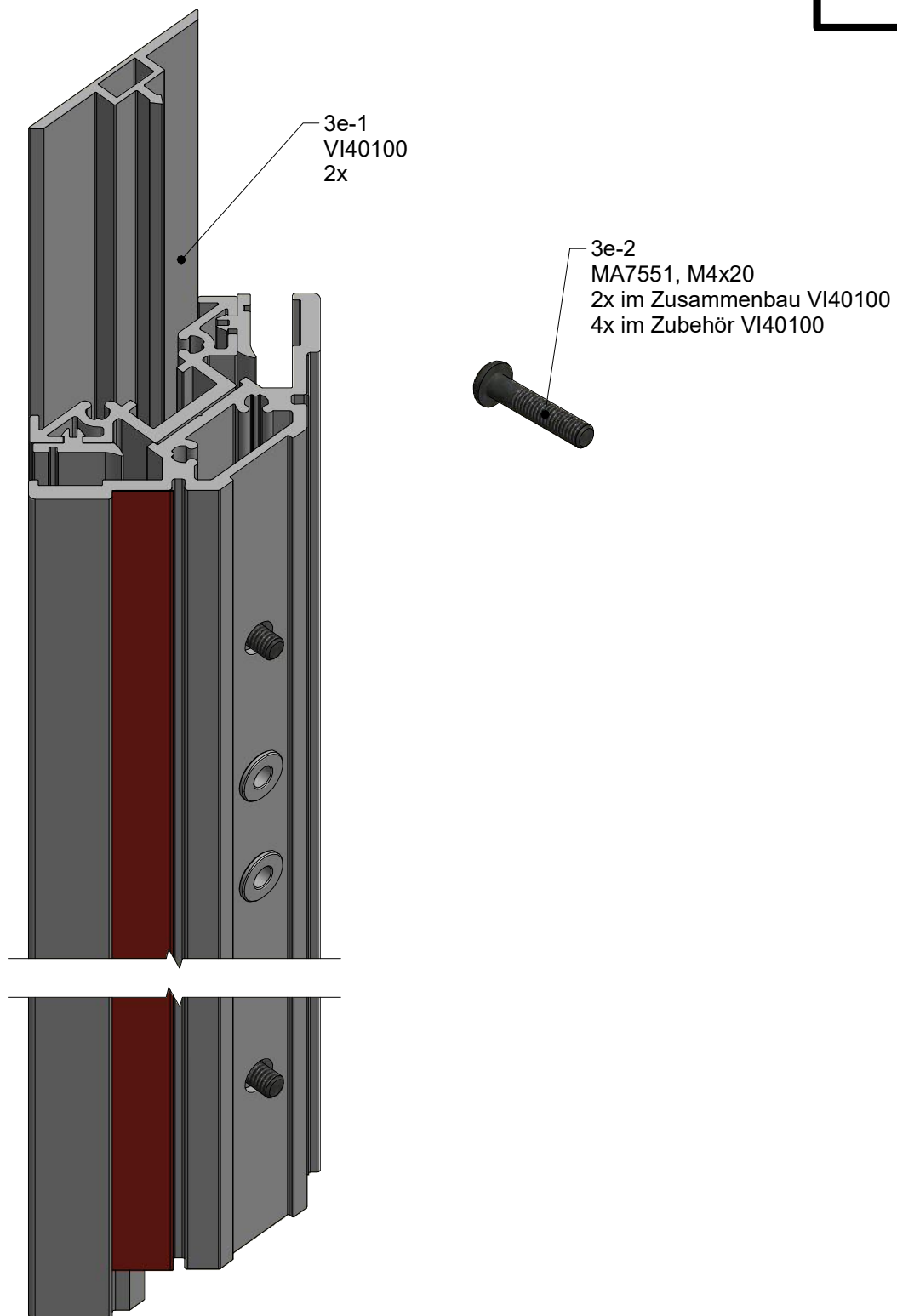
# Rückseitiges Profilset 180°

nur für Duschwannen größer 1160mm



# Frontseitiges Profilset 90° für Wandverkleidung

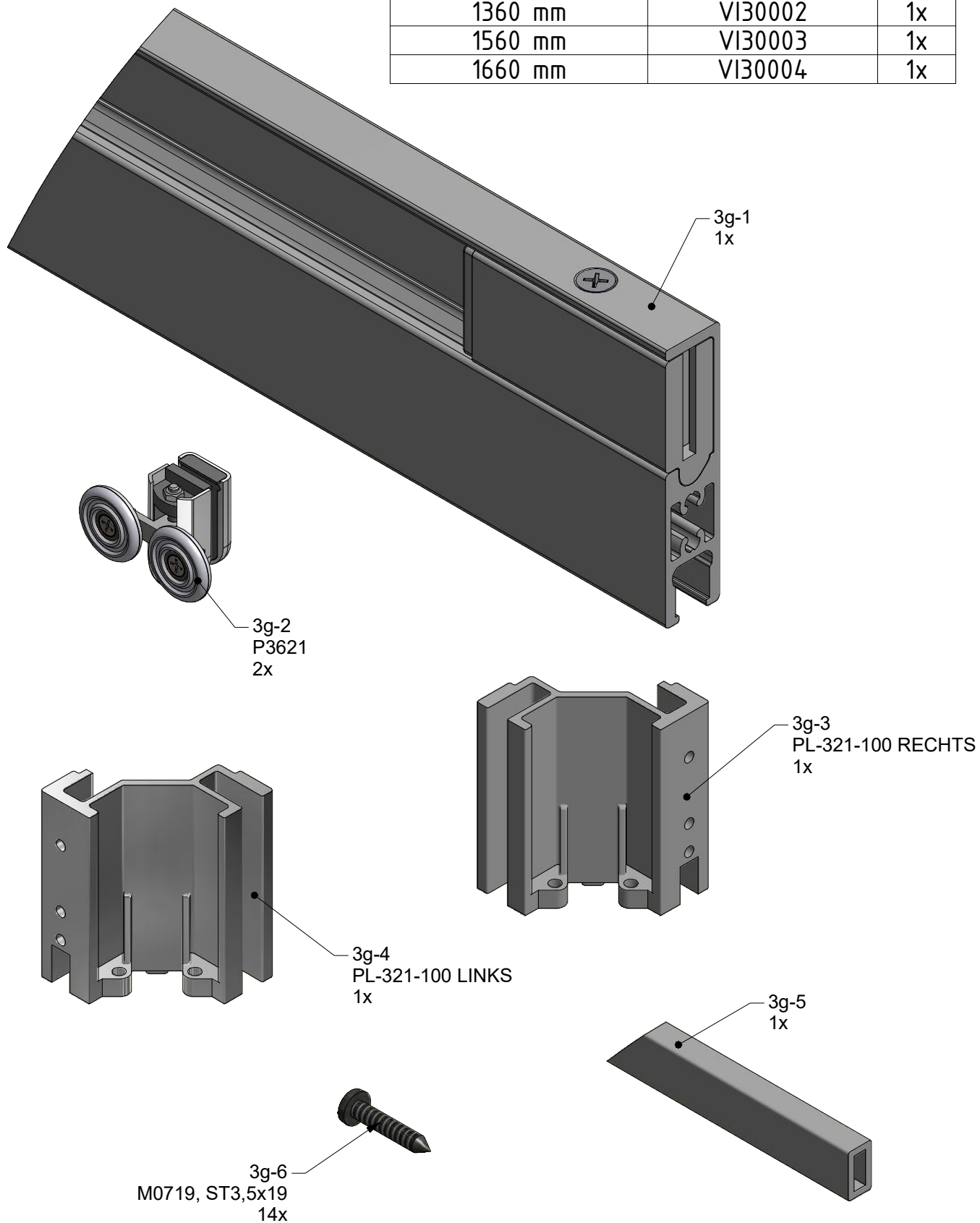
3e



# Rollenführungsprofil

3g

Länge Duschwanne	COMFORT/SPIRIT	Pc
1160 mm	VI30001	1x
1360 mm	VI30002	1x
1560 mm	VI30003	1x
1660 mm	VI30004	1x

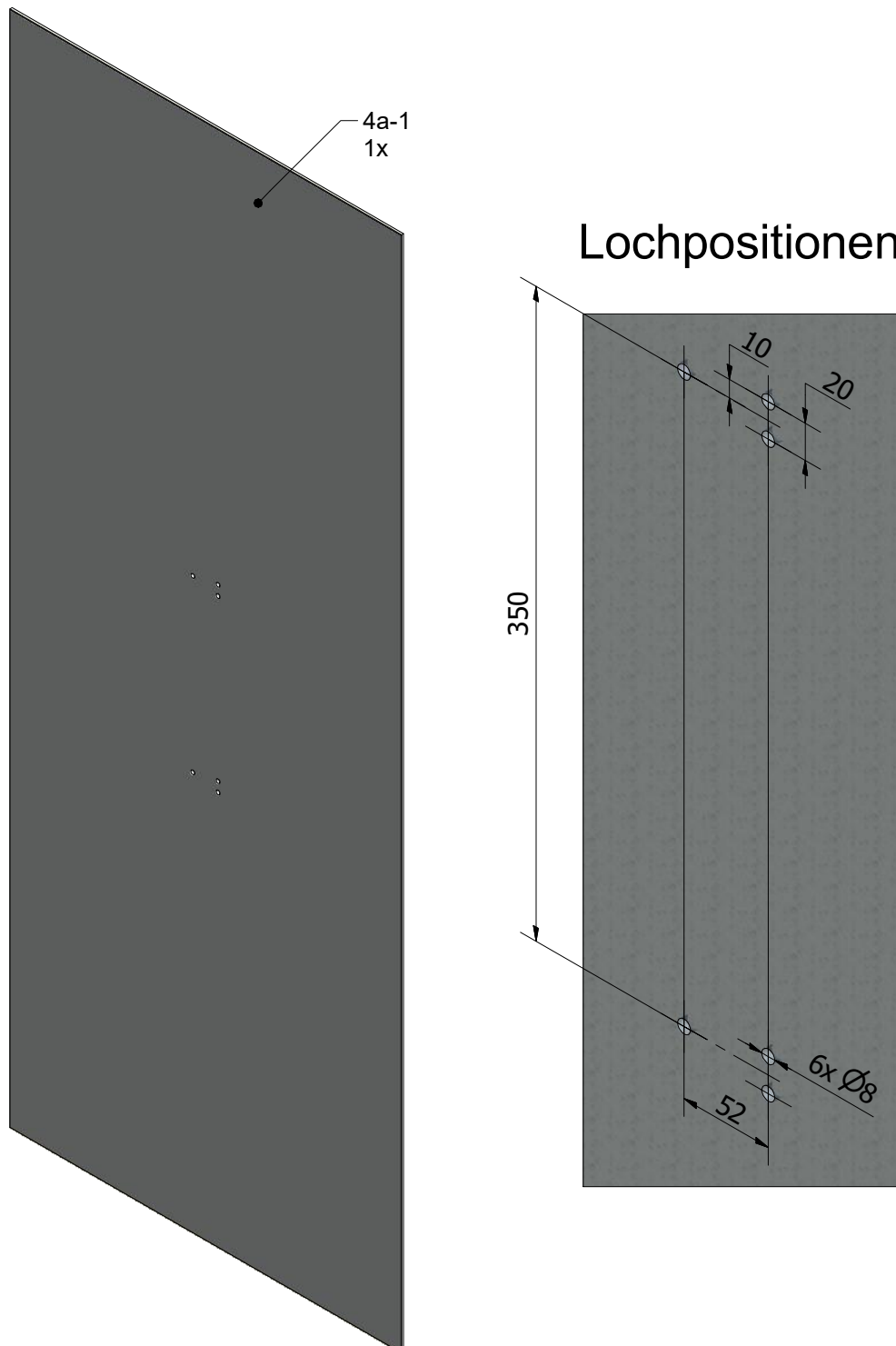


# Seitliche Glasscheibe (Haltegriff)

Ausführung SPIRIT ohne Lochbohrungen für Haltegriff

Breite Duschwanne	ANTHRAZIT COMFORT	WEISS COMFORT	ANTHRAZIT SPIRIT	WEISS SPIRIT	St
677 mm	VI54001	VI54101	VI51201	VI51301	1x
777 mm	VI54002	VI54102	VI51202	VI51302	1x
877 mm	VI54003	VI54103	VI51203	VI51303	1x

4a



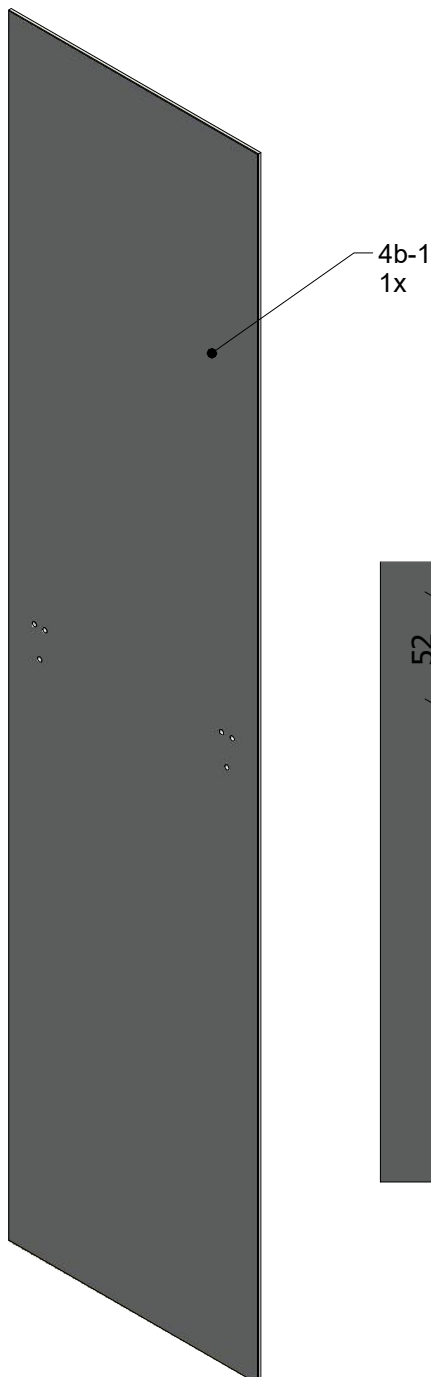
# Rückseitige Glasscheibe schmale Ausführung

nur für Duschwannen größer 1160mm

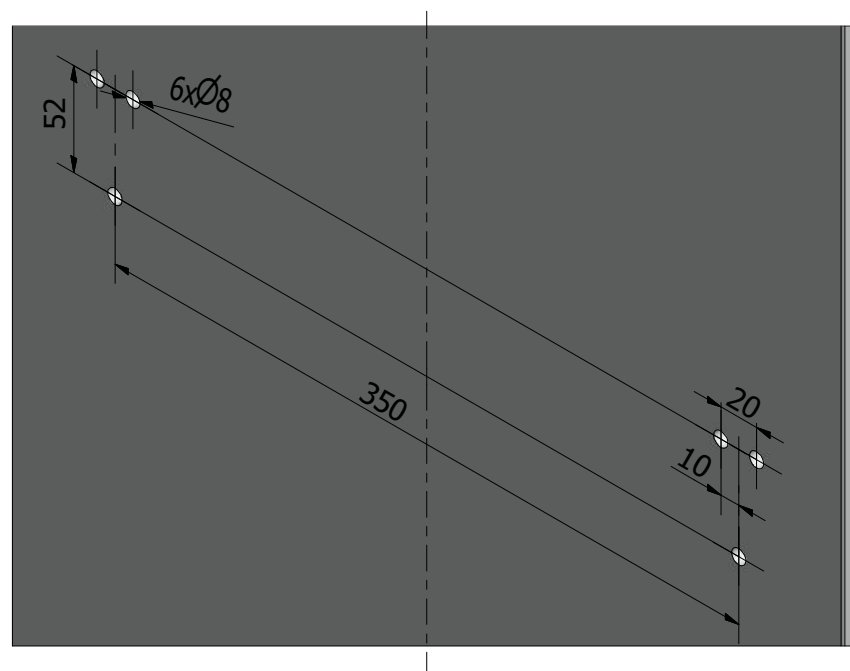
Ausführung SPIRIT ohne Lochbohrungen für Haltegriff

Tray width	ANTHRAZIT COMFORT	WEISS COMFORT	ANTHRAZIT SPIRIT	WEISS SPIRIT	St
1160 mm	-	-	-	-	0x
1360 mm	VI52001	VI52101	VI52201	VI52301	1x
1560 mm	VI52002	VI52102	VI52202	VI52302	1x
1660 mm	VI52003	VI52103	VI52203	VI52303	1x

4b

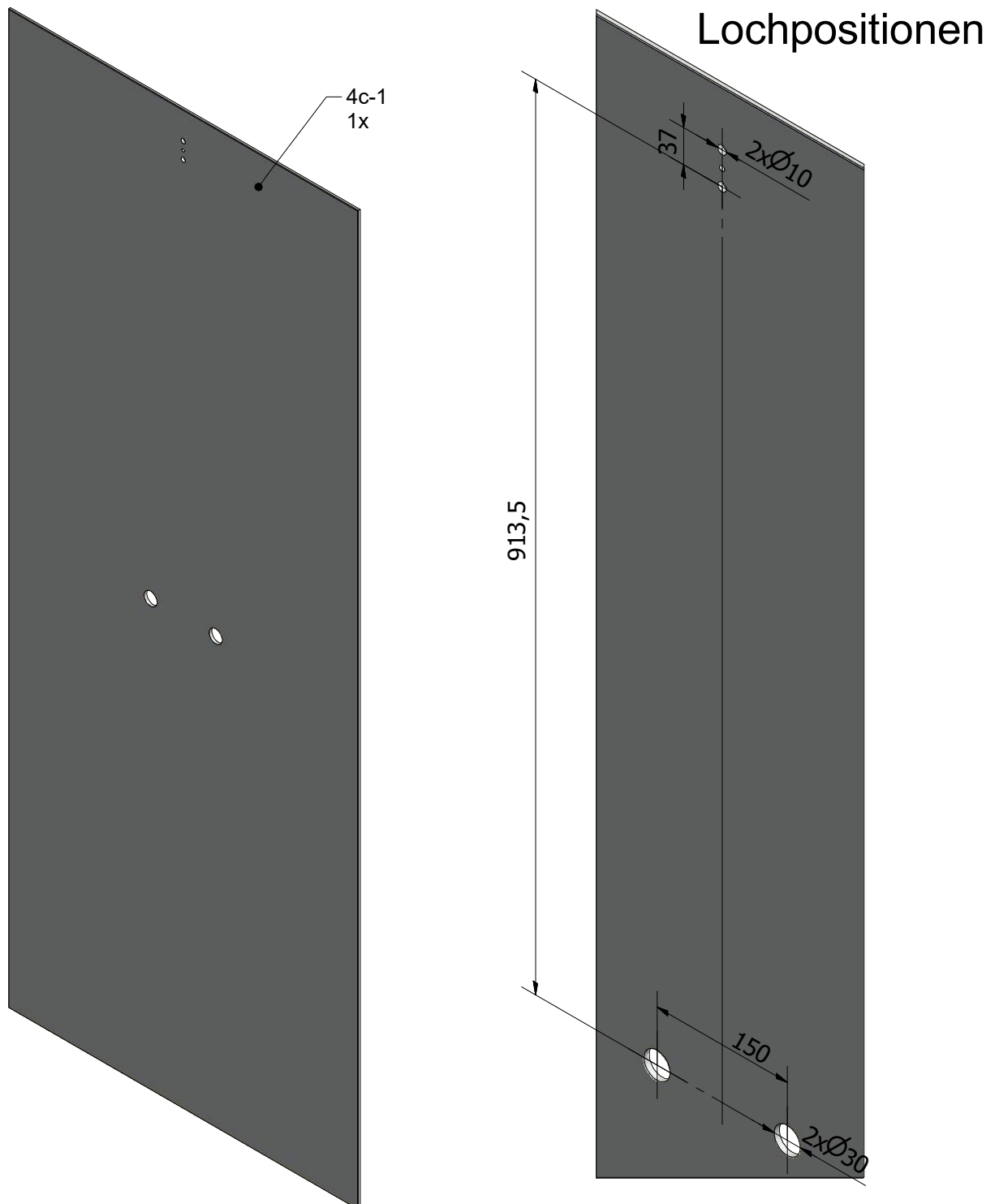
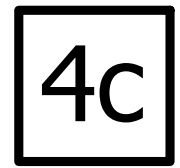


## Lochpositionen



# Rückseitige Glasscheibe für Armaturen

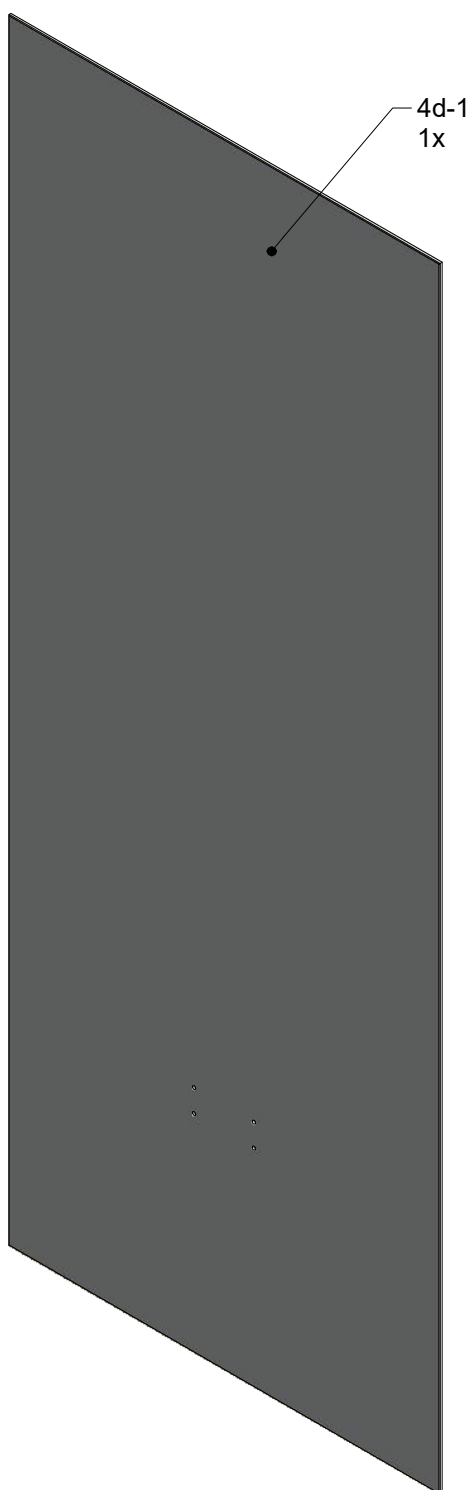
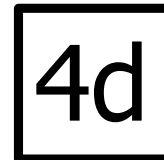
Länge Duschwanne	WEISS	ANTHRAZIT	St
1160 mm	VI53101	VI53001	1x
1360 mm	VI53102	VI53002	1x
1560 mm	VI53102	VI53002	1x
1660 mm	VI53102	VI53002	1x



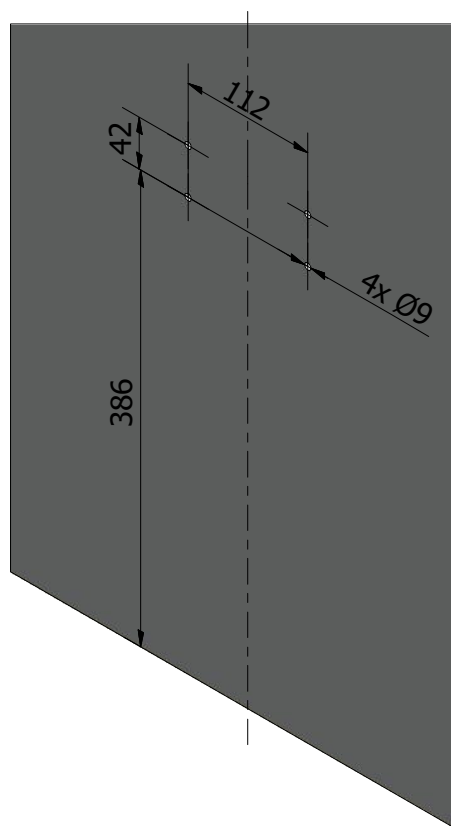
# Seitliche Glasscheibe (Ablage / Sitz)

Ausführung SPIRIT ohne Lochbohrungen für Ablage

Breite Duschwanne	ANTHRAZIT COMFORT	WEISS COMFORT	ANTHRAZIT SPIRIT	WEISS SPIRIT	St
677 mm	VI51001	VI51101	VI51201	VI51301	1x
777 mm	VI51002	VI51102	VI51202	VI51302	1x
877 mm	VI51003	VI51103	VI51203	VI51303	1x



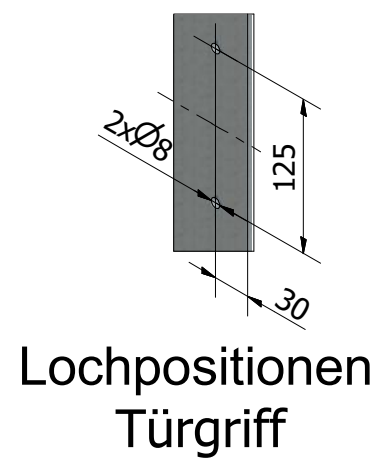
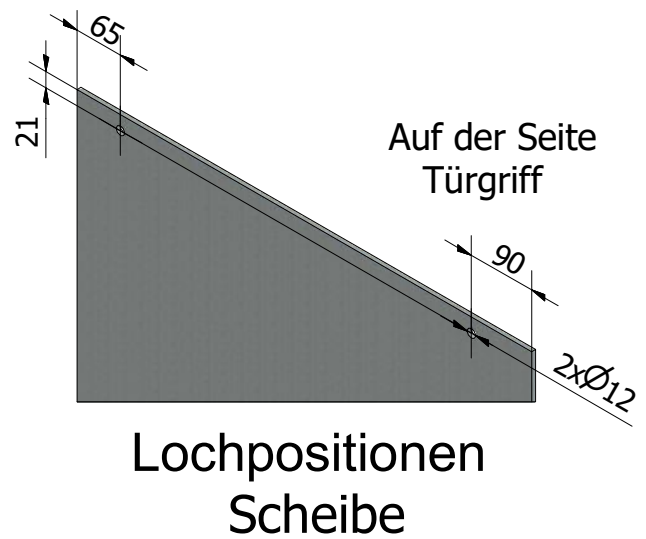
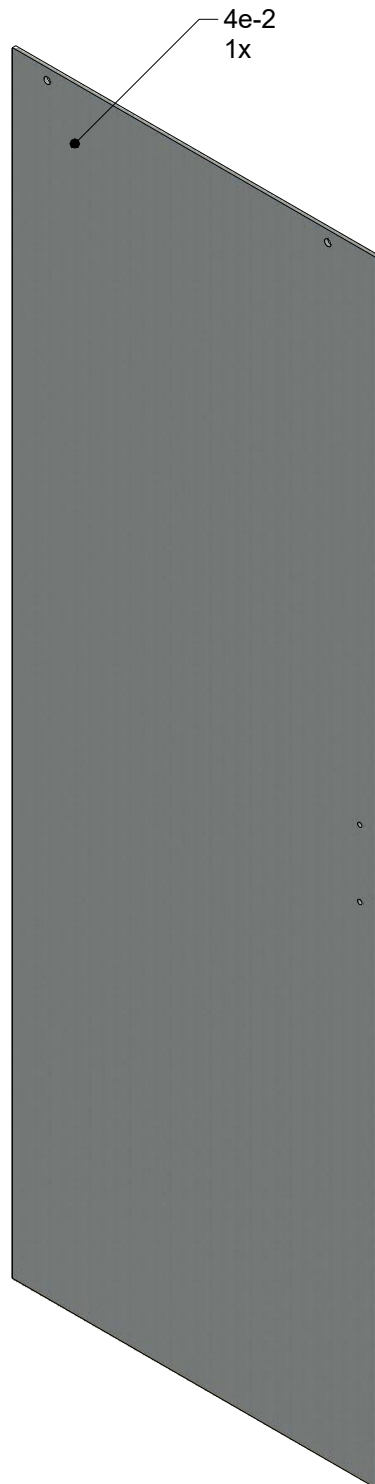
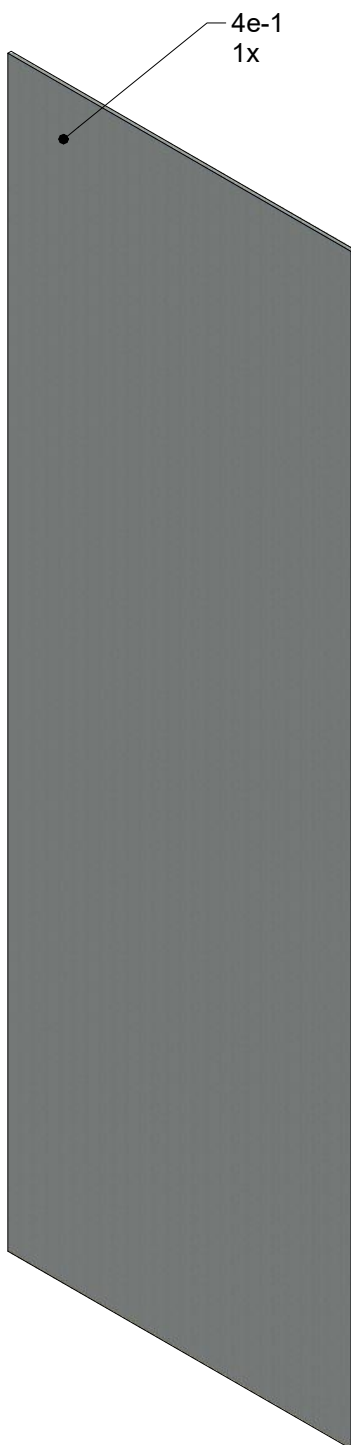
Lochpositionen



# Glasscheiben für Schiebetür



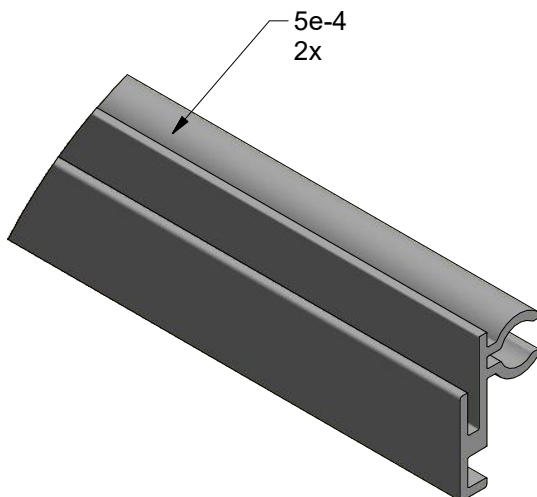
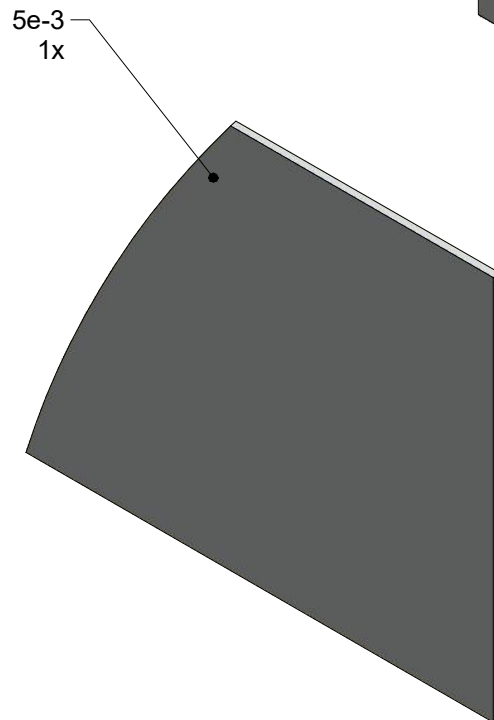
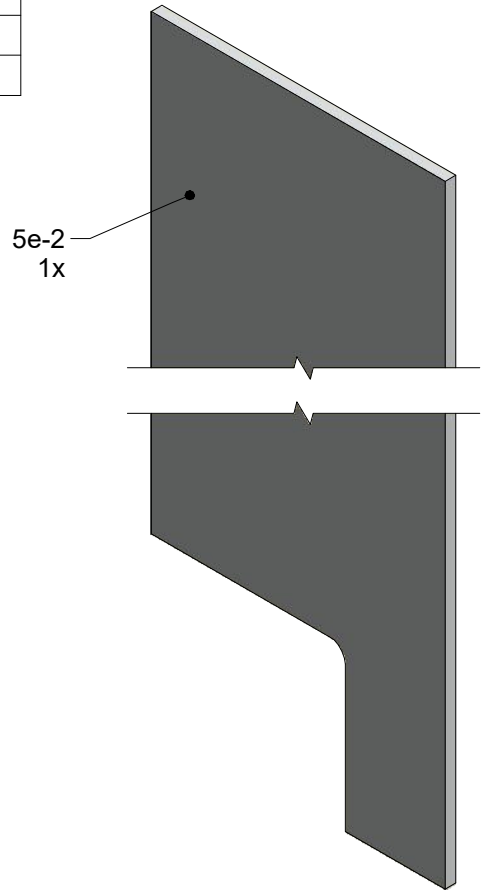
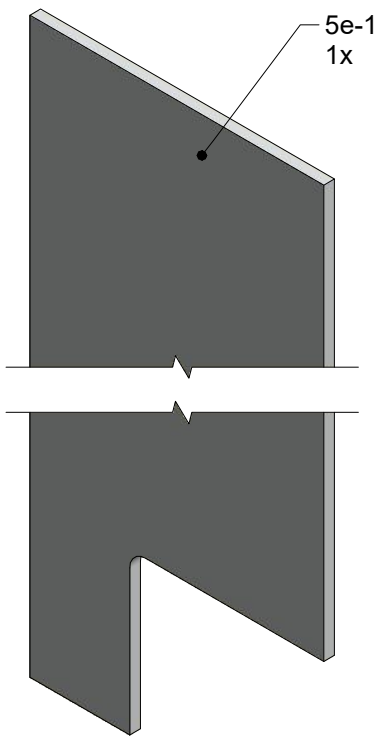
Länge Duschwanne	TRANSPARENT	DEKOR	St
1160 mm	VI50001	VI50101	1x
1360 mm	VI50002	VI50102	1x
1560 mm	VI50003	VI50103	1x
1660 mm	VI50004	VI50104	1x



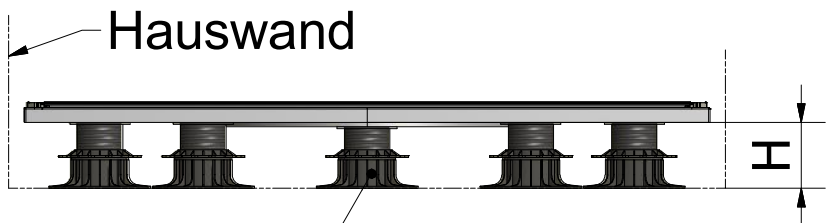
# Kunststoffplatten für Wandverkleidung

5

Abmessung	COMFORT/SPIRIT	St
1160 mm	VI60001	1x
1360 mm	VI60002	1x
1560 mm	VI60003	1x
1660 mm	VI60004	1x



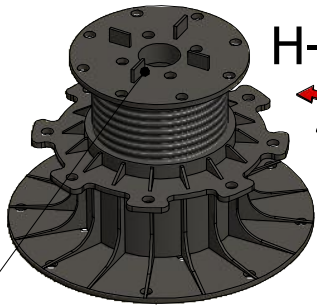
Teile zu verwenden		
Qt.	Nummer	Paket
7	1-1	1
1	2-1	2
1	0a-1	0a



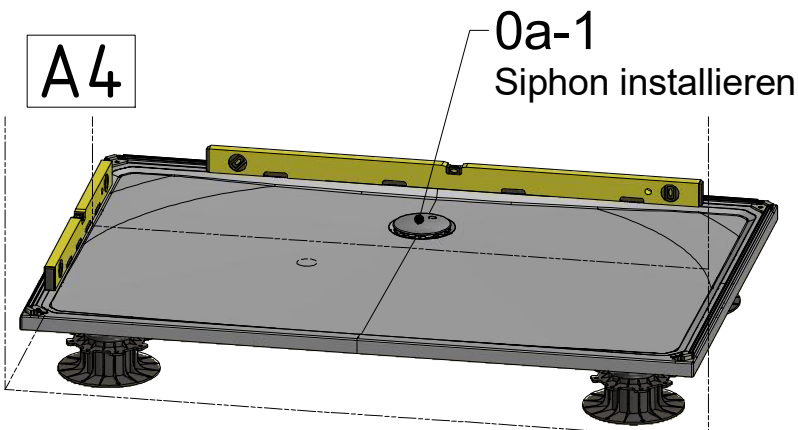
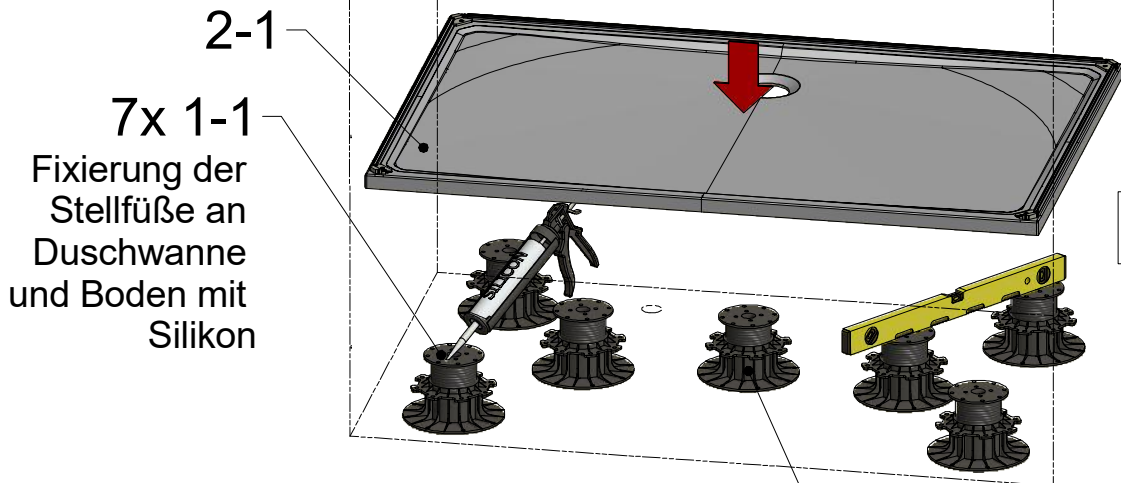
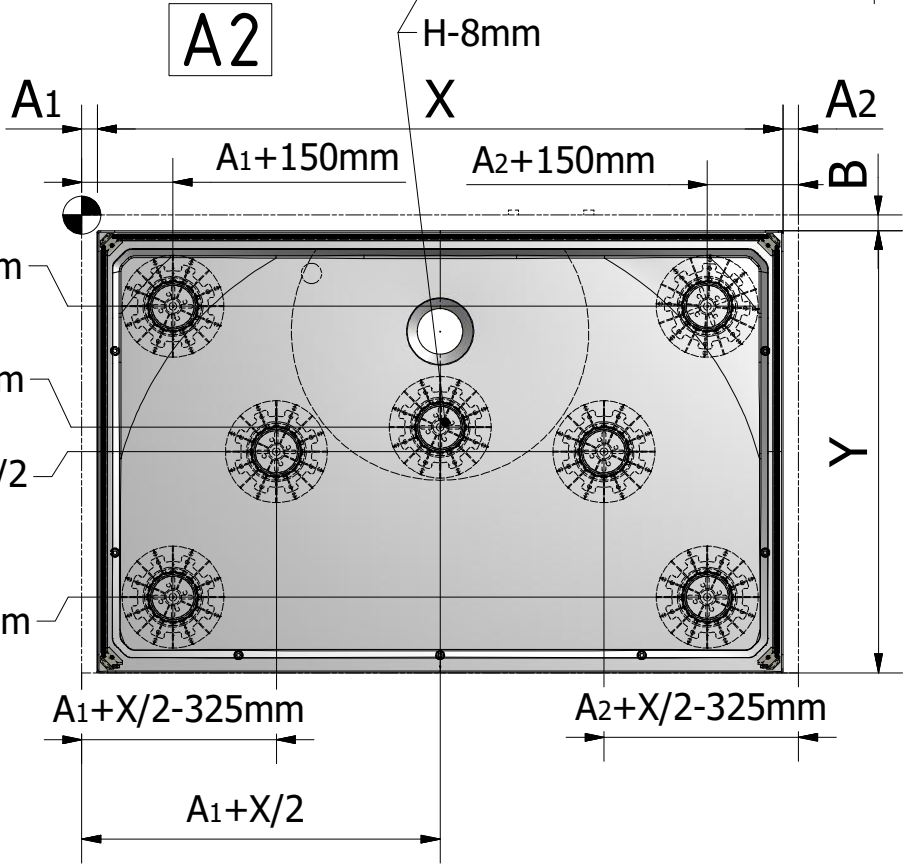
A=25-250mm  
B=40-250mm

A1

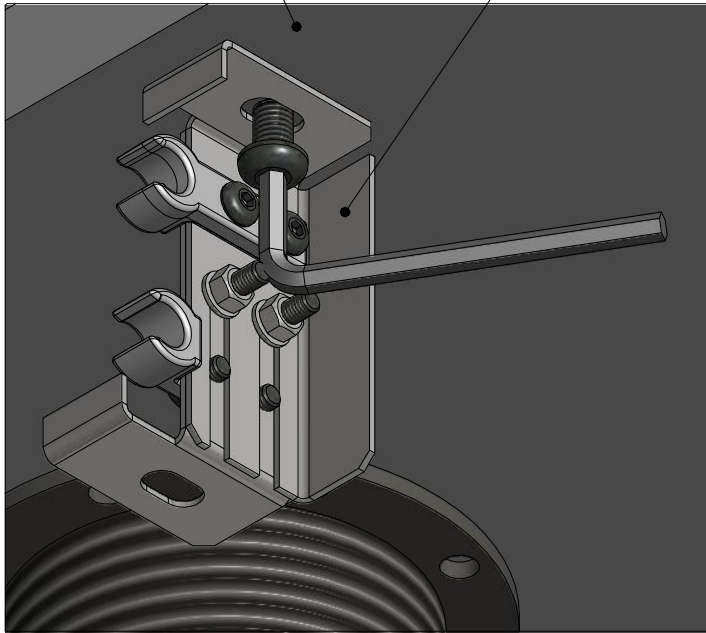
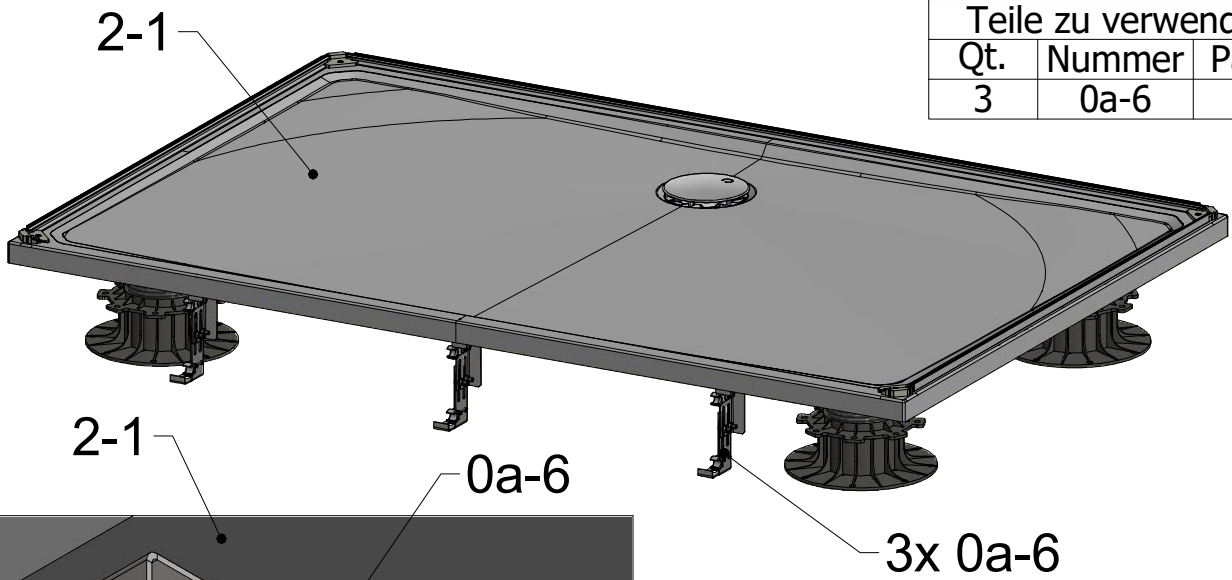
88mm <math>H</math> <math>< 130\text{mm}</math>



Vor Installation  
entfernen  
(4x pro Stellfuß)



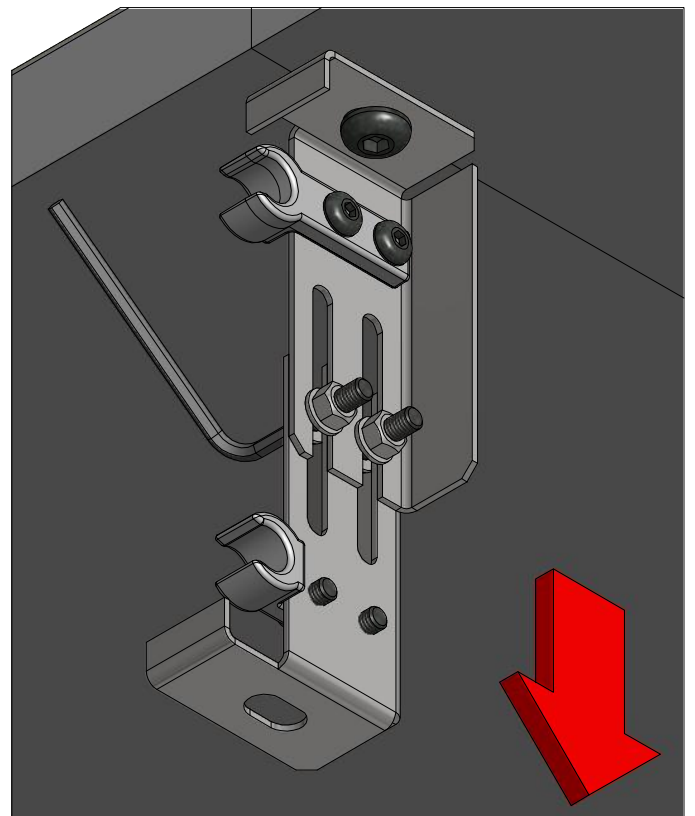
Teile zu verwenden		
Qt.	Nummer	Paket
3	0a-6	0a



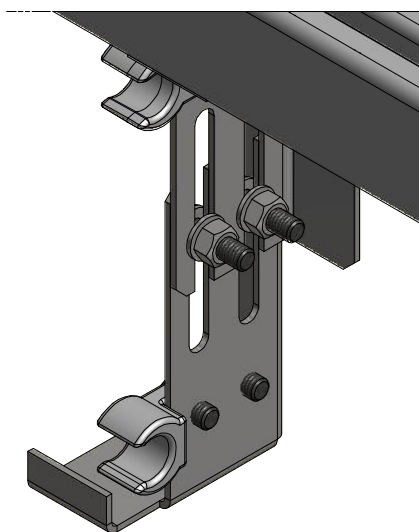
**B1**

**3x**

**B2 3x**



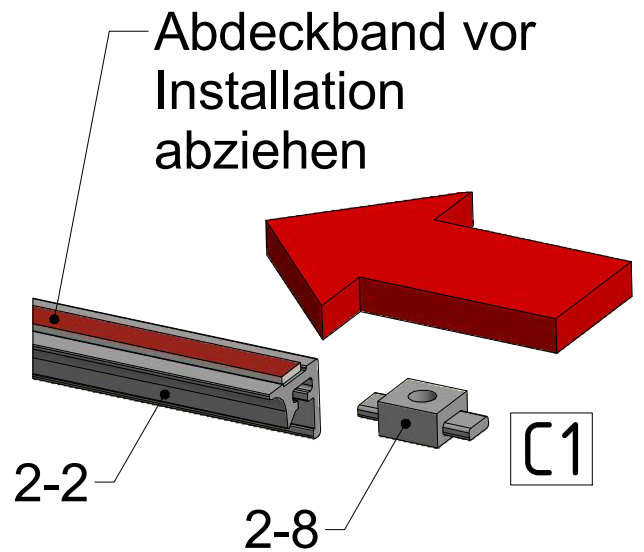
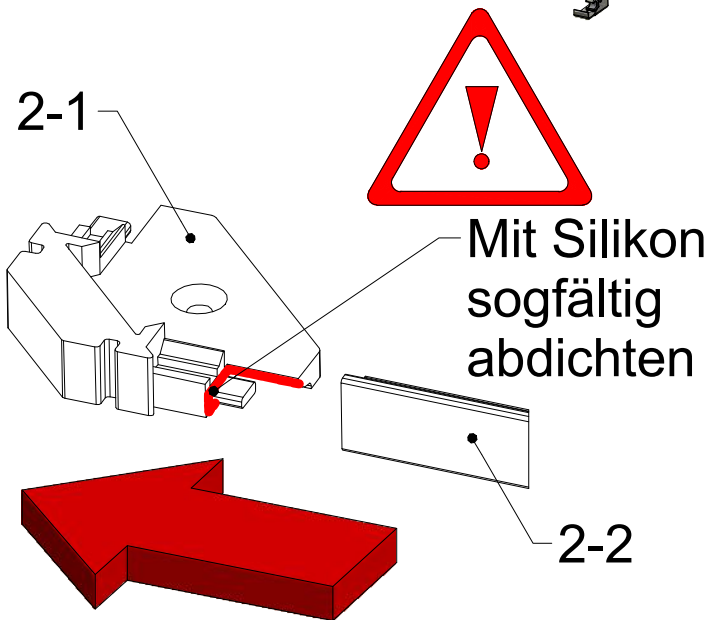
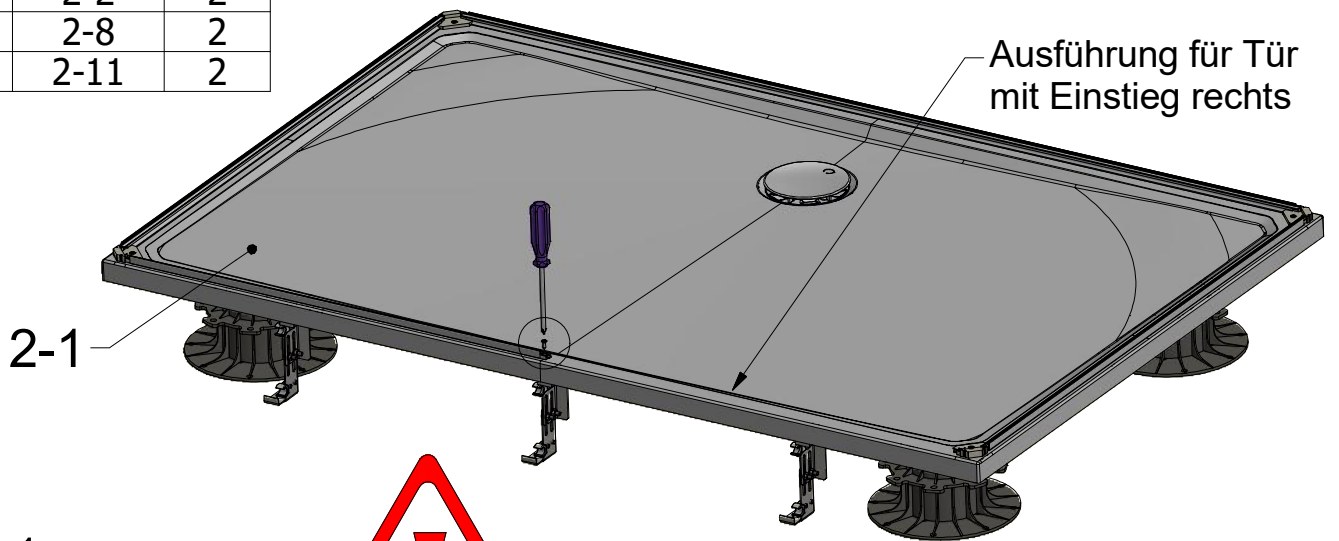
**B3 3x**



länge nach Bodenabstand einrichten

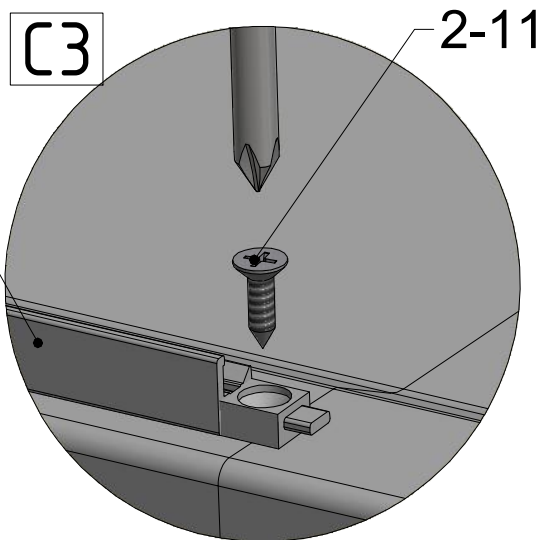
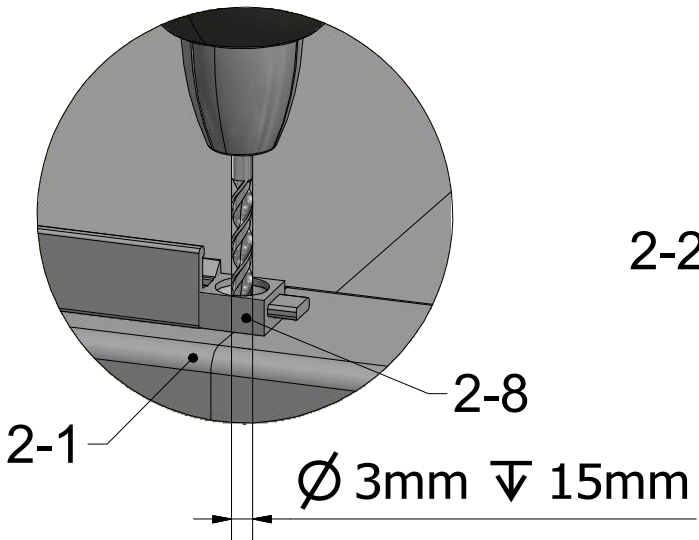
Für Tür mit Einstieg rechts - Profil auf linker Seite montieren  
 Für Tür mit Einstieg links - Profil auf rechter Seite montieren

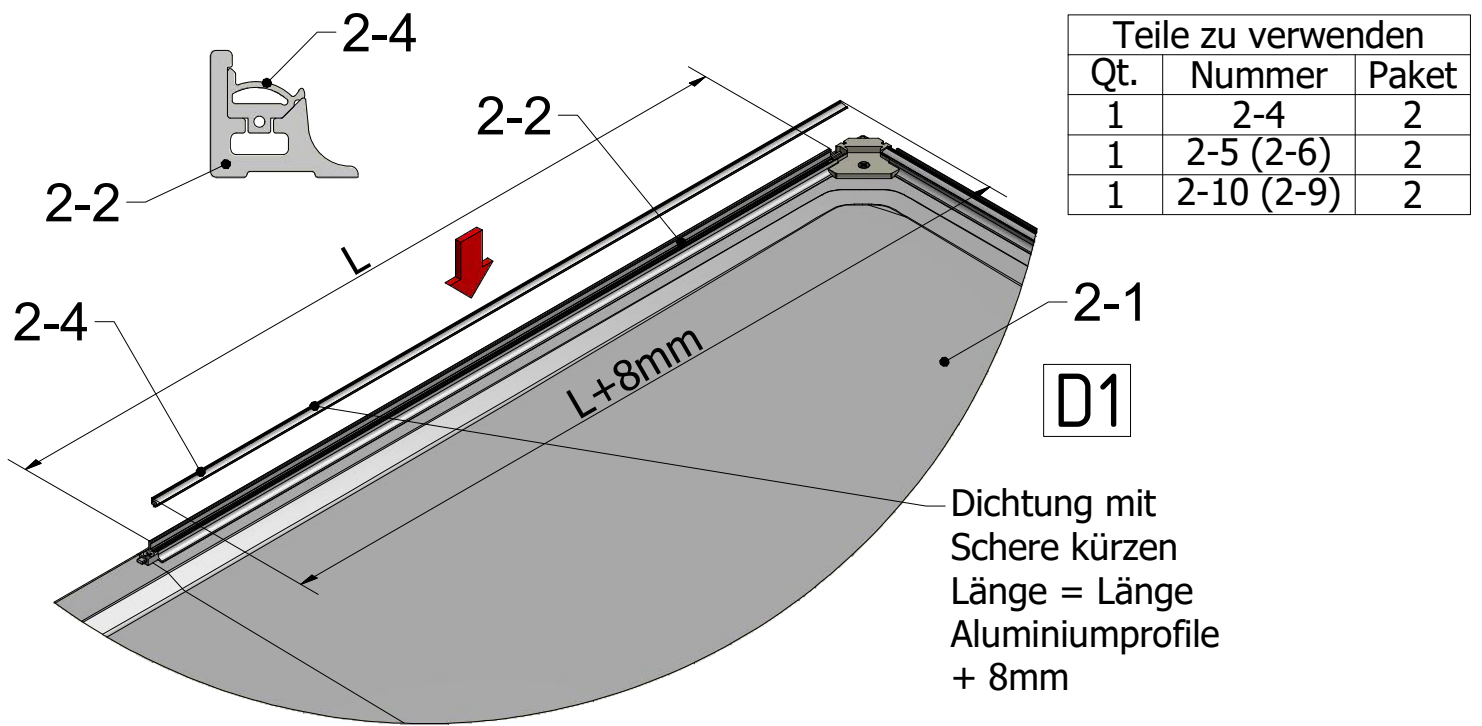
Teile zu verwenden		
Qt.	Nummer	Paket
1	2-2	2
1	2-8	2
1	2-11	2



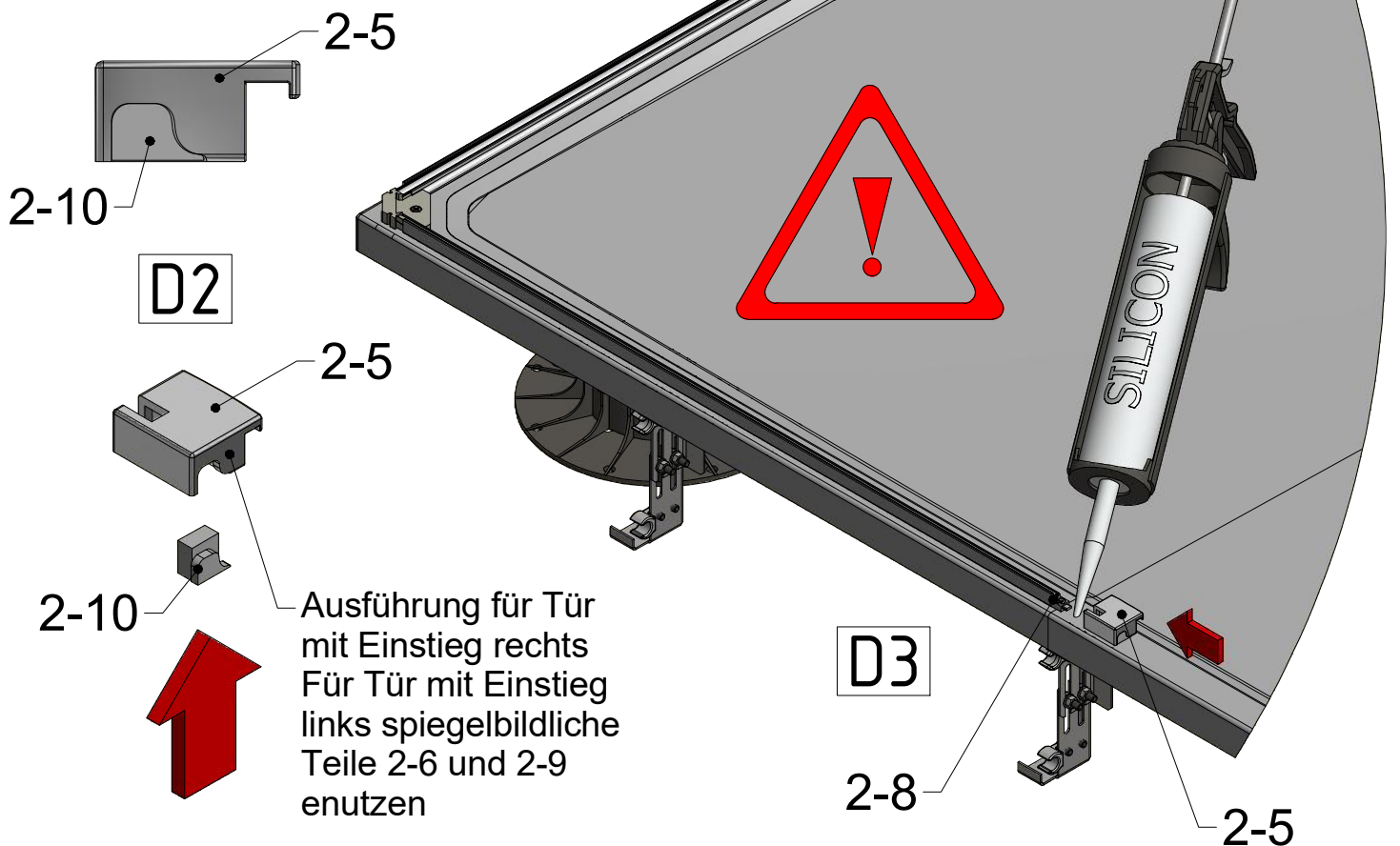
C2

C1





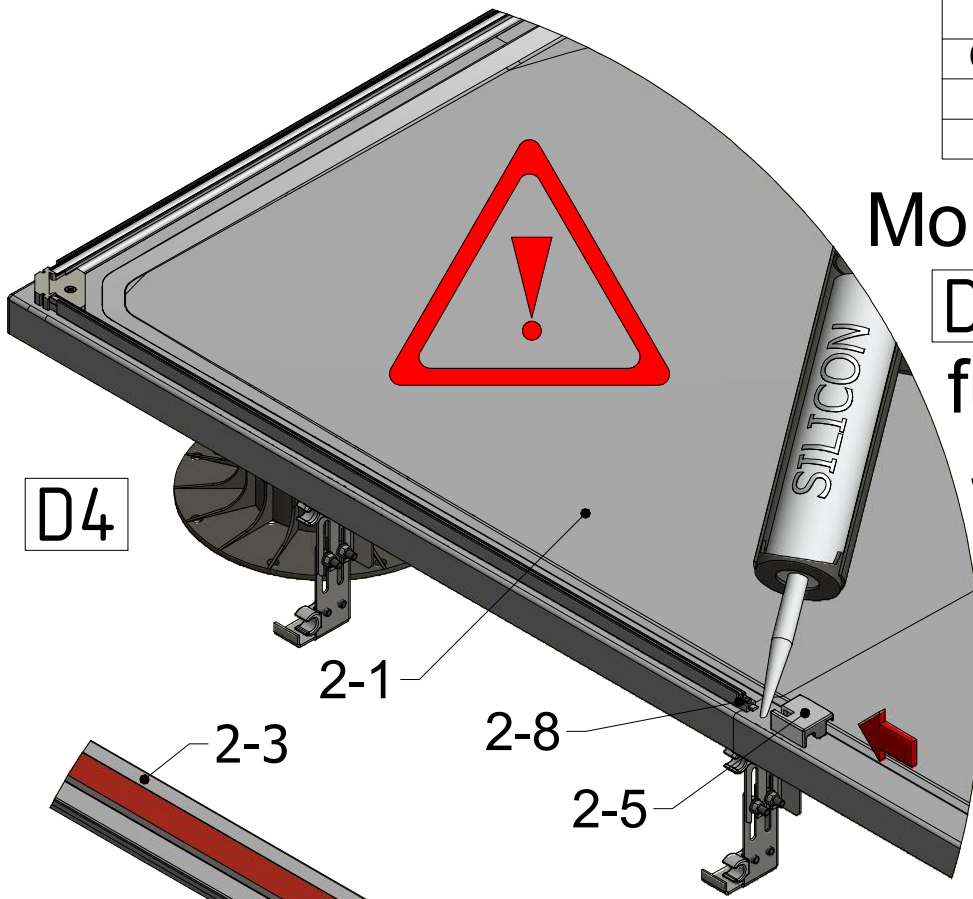
## Montageschritte **D2** und **D3** : für Montage ohne Schwalleiste



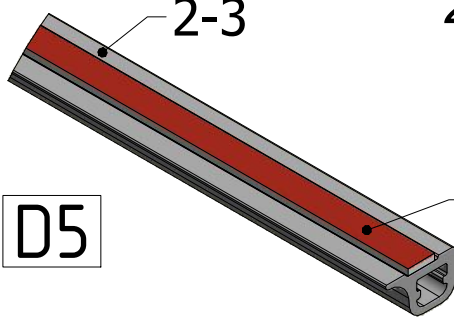
Teile zu verwenden		
Qt.	Nummer	Paket
1	2-5 (2-6)	2
1	2-3	2

## Montageschritte

**D4** , **D5** und **D6** :  
für Montage mit  
Schwalleiste



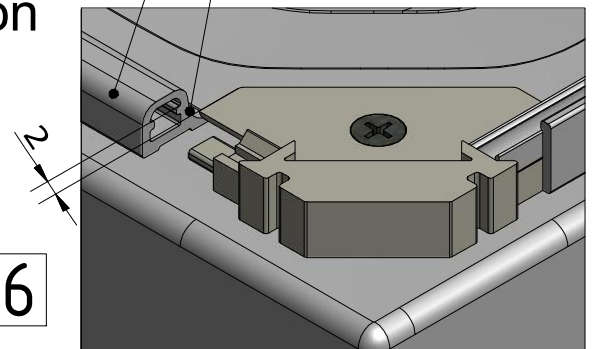
**D4**



**D5**

Abdeckband  
vor Installation  
abziehen

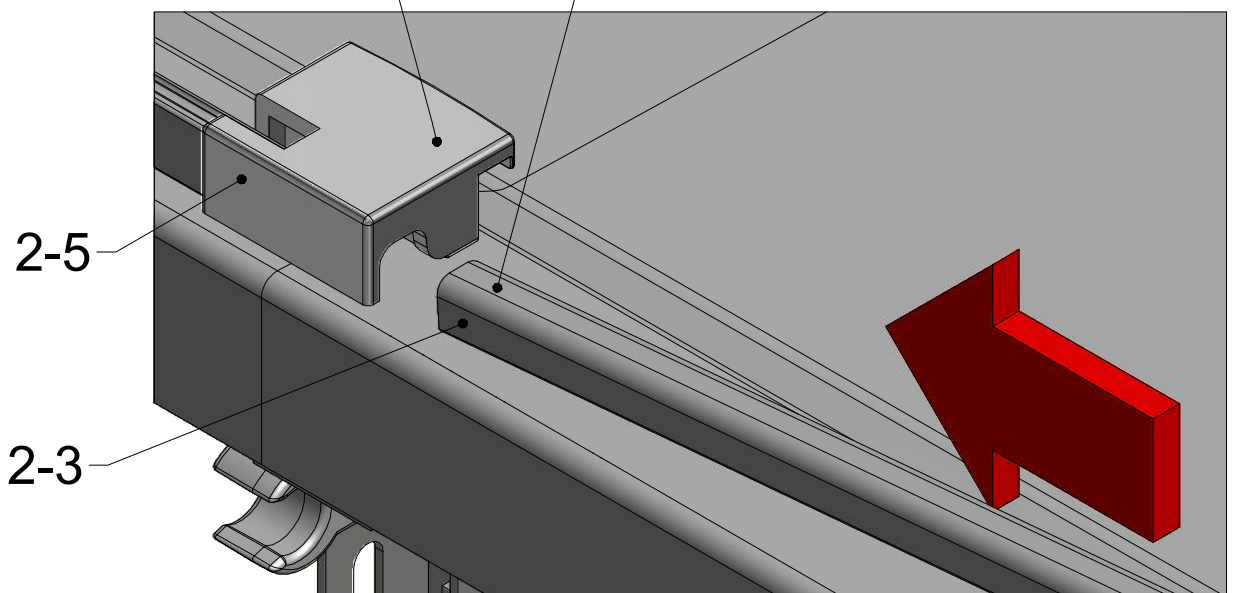
Die Lücke für  
das Deckprofil



**D6**

Ausführung für Tür  
mit Einstieg rechts  
Für Tür mit Einstieg  
links spiegelbildliches  
Teil 2-6 benutzen

Profildene einführen und parallel  
zum Wannenrand aufkleben

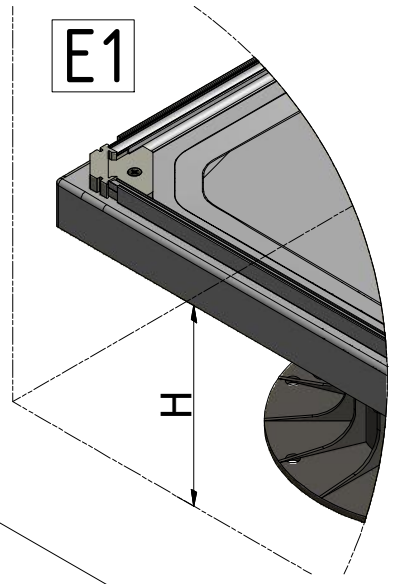


E2

2x

Teile zu verwenden		
Qt.	Nummer	Paket
1	3a-1	3a
2	3a-2	3a

E1

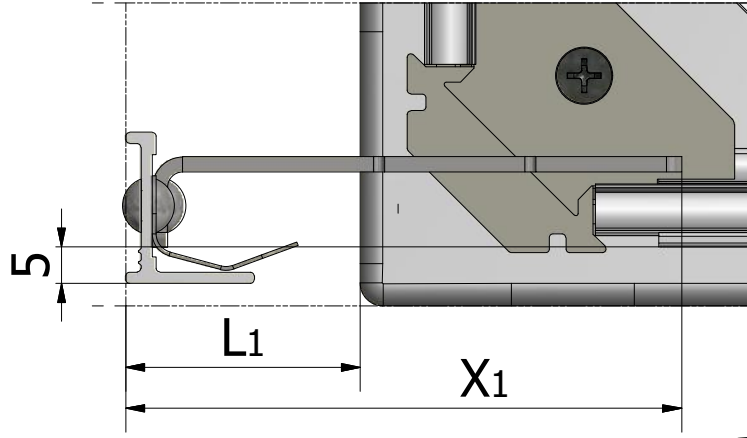
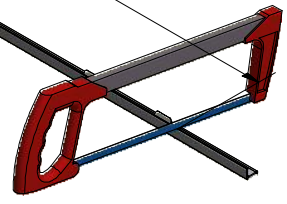


Fixierblech  
immer an der  
ungekürzten Seite  
(3a-1, 3a-2)

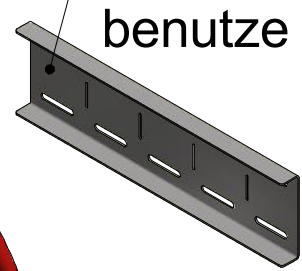
2030+H

1x links (3a-1)  
1x rechts (3a-2)

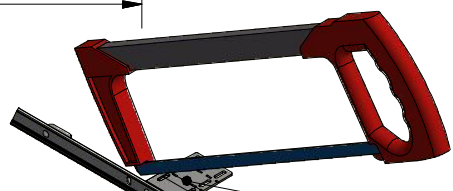
Wenn  $X_{4(1)} > L_{4(1)}$ ,  $Max X_{4(1)} = L_{4(1)} + 5 \text{ mm}$   
 Wenn  $X_{4(1)} < L_{4(1)}$ ,  $Max X_{4(1)} = X_{4(1)} \text{ mm}$



Für  $L_{4(1)} > 75 \text{ mm}$   
benutze 0a-7d



2x E3



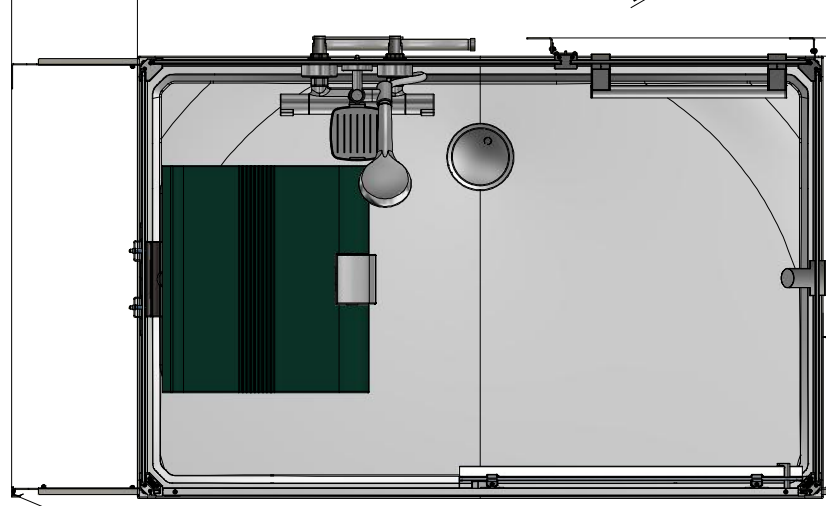
Fixierblech mit  
Säge kürzen

$L_4(L_5) = 25 - 250 \text{ mm}$

Max  $X_1$

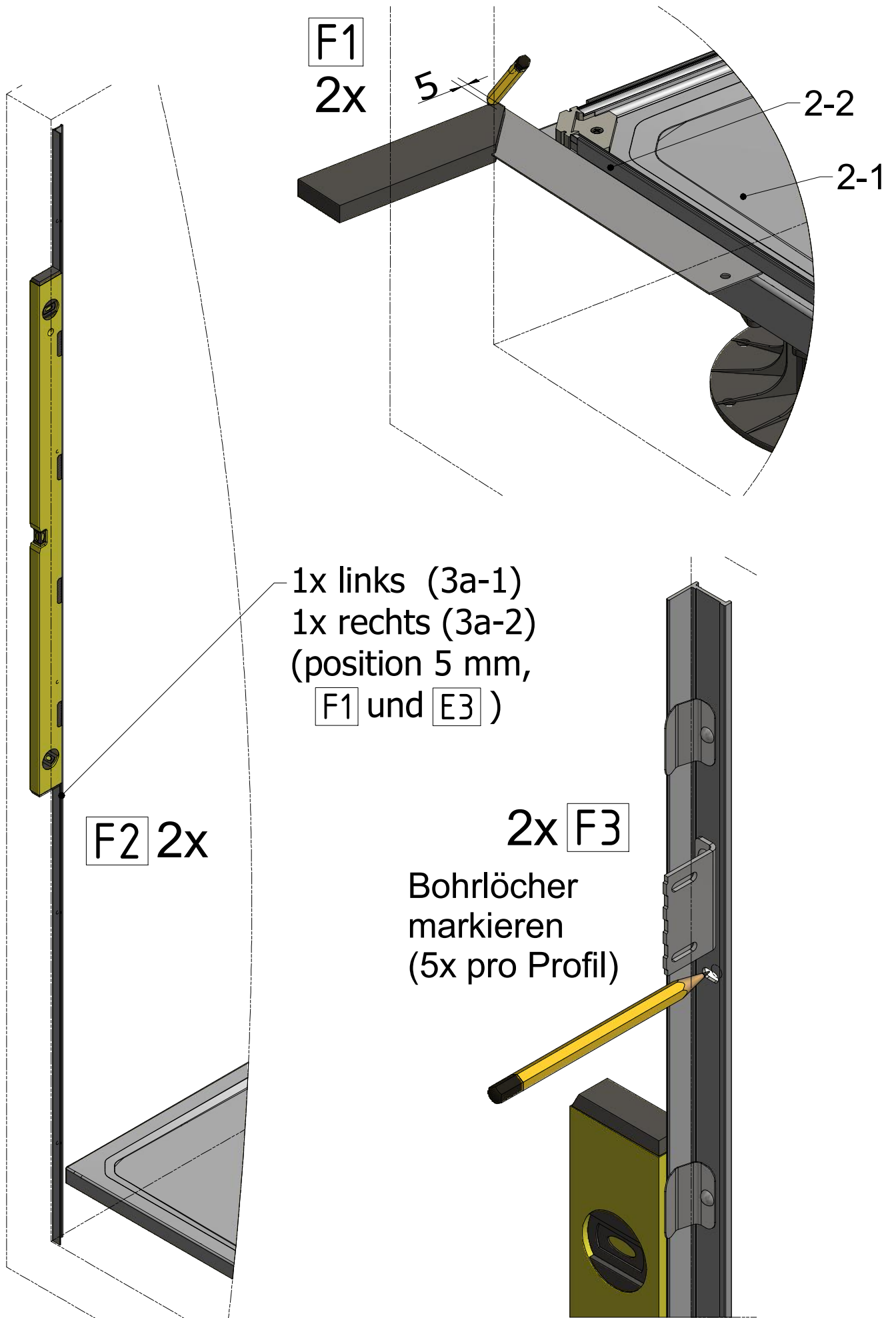
$L_2(L_3) = 40 - 250 \text{ mm}$

$L_1 = 25 - 250 \text{ mm}$

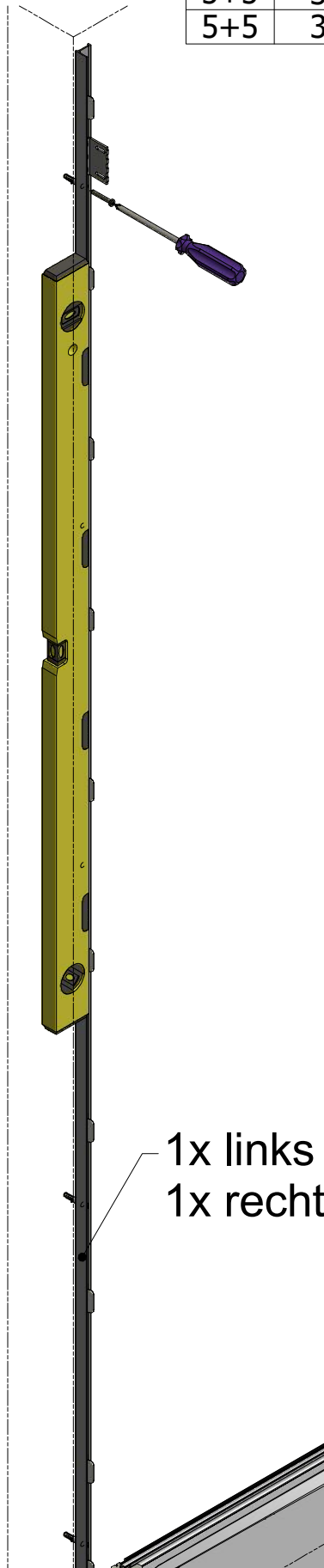
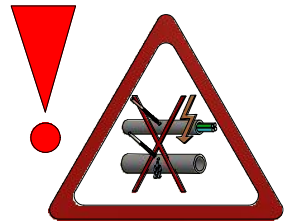


Links (3a-1),  $L_4$

Rechts (3a-2),  $L_1$

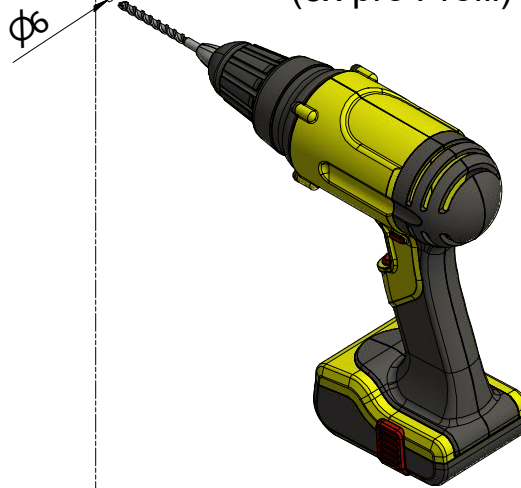


Parts to be used		
Qty.	Number	BOX
5+5	3a-8	3a
5+5	3a-9	3a

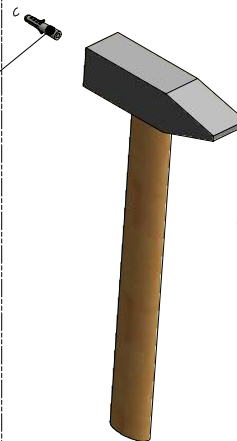


**G1**

Löcher bohren  
(5x pro Profil)



3a-8



**G2**

Dübel einsetzen  
(5x pro Profil)

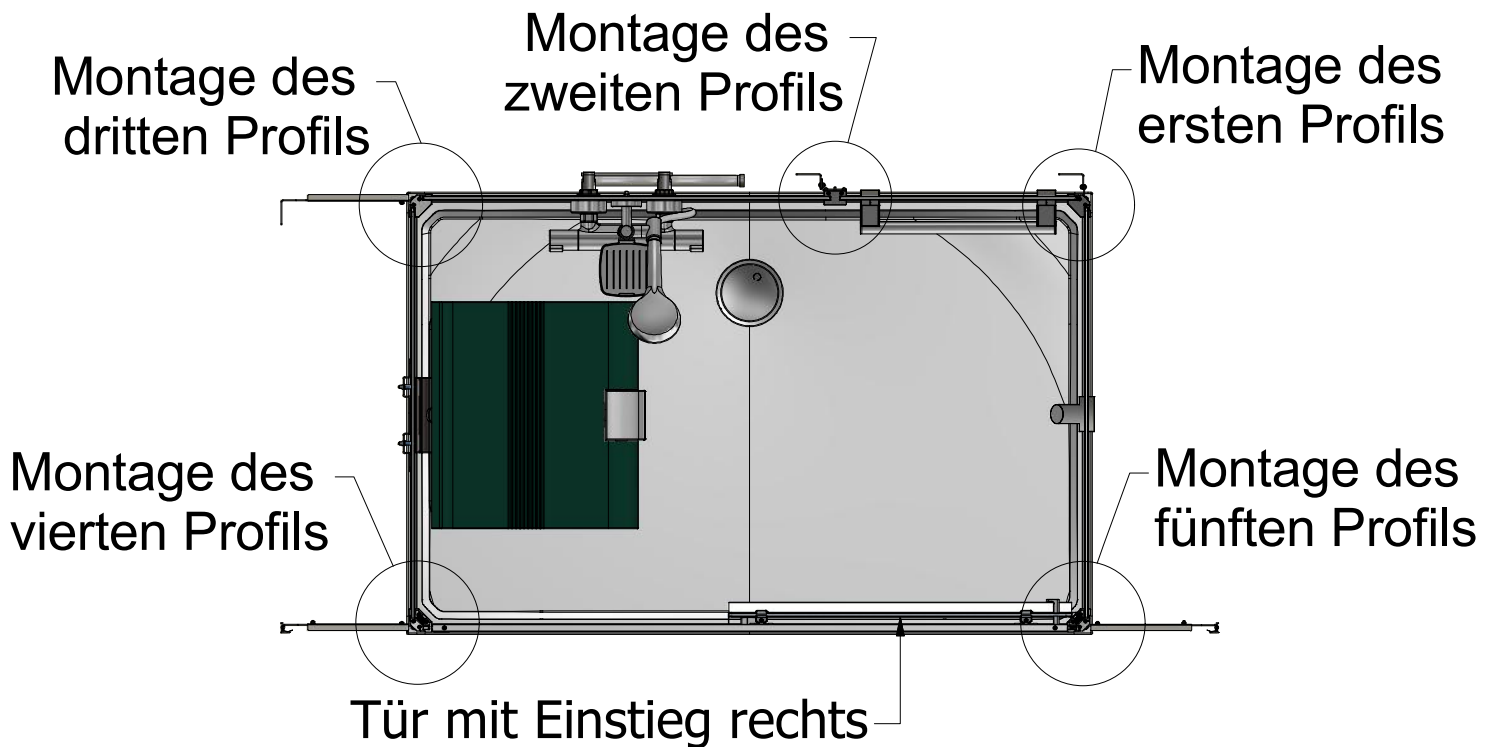
1x links (3a-1)  
1x rechts (3a-2)

**G3**

Profil anschrauben  
(5x pro Profil)



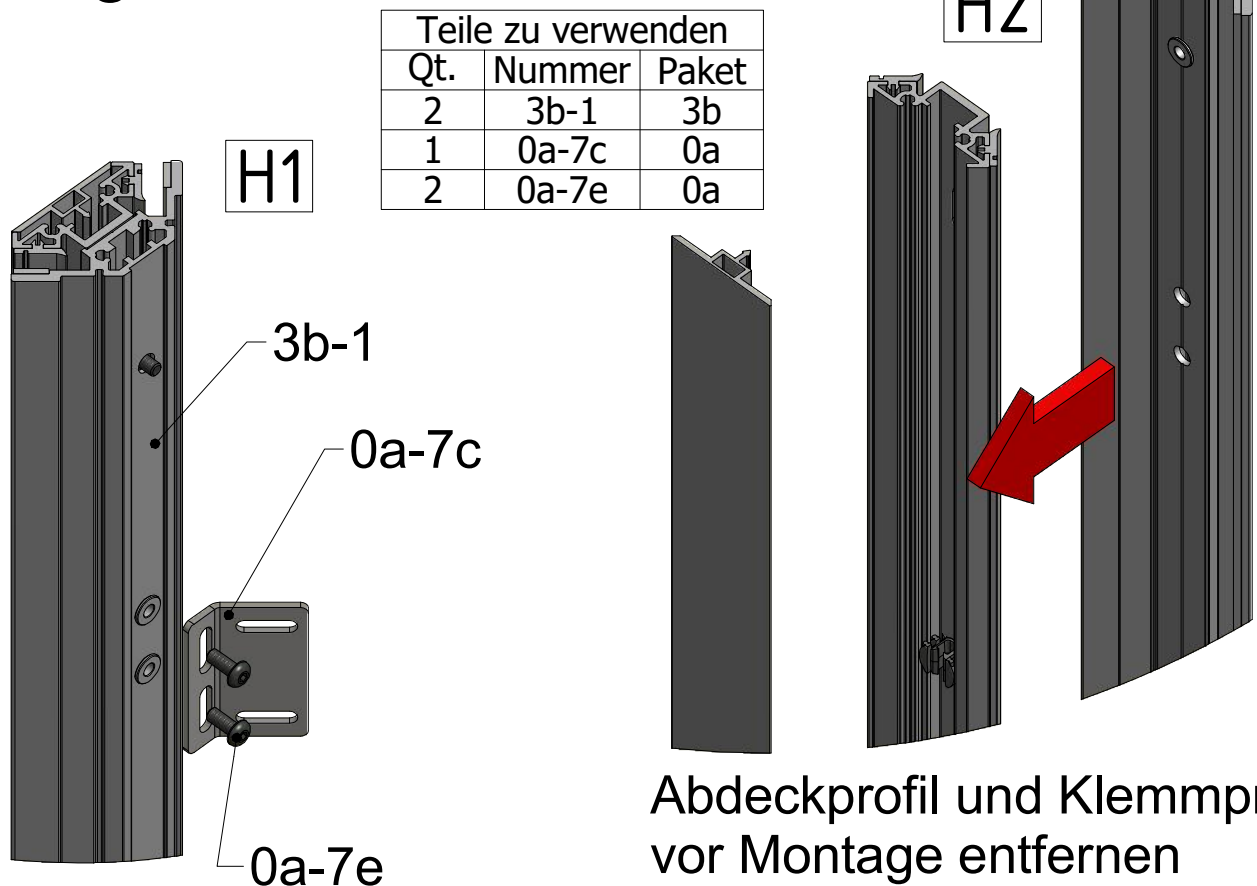
# Für Tür mit Einstieg rechts



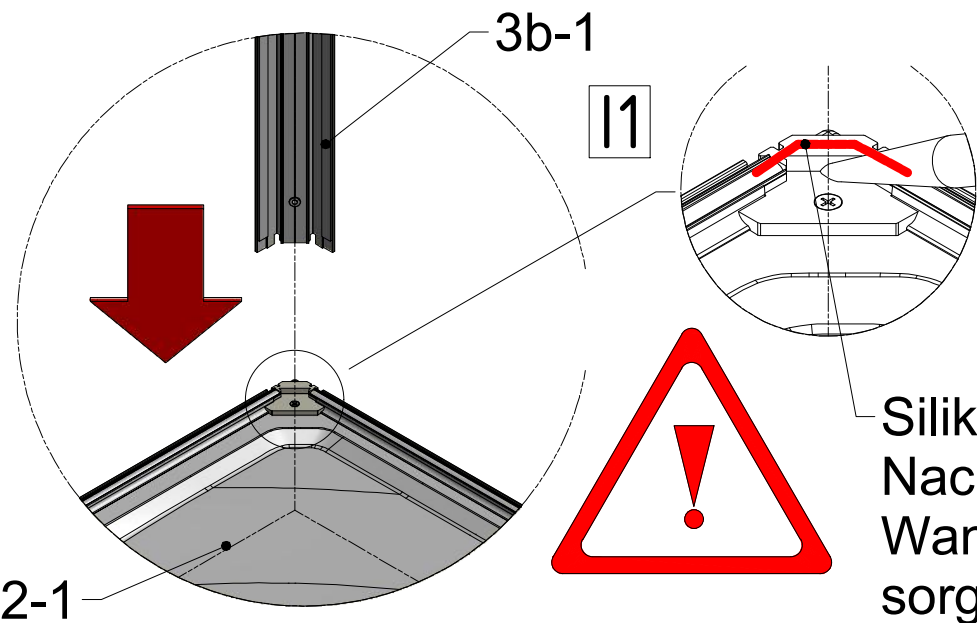
# Für Tür mit Einstieg links

Anschlusswinkel 0a-7c drehen und Reihenfolge der Profilmontage umkehren

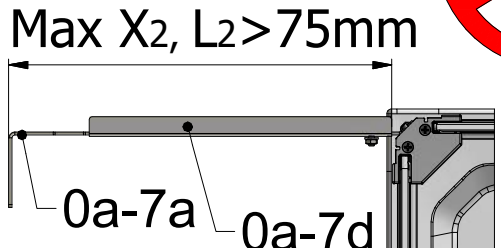
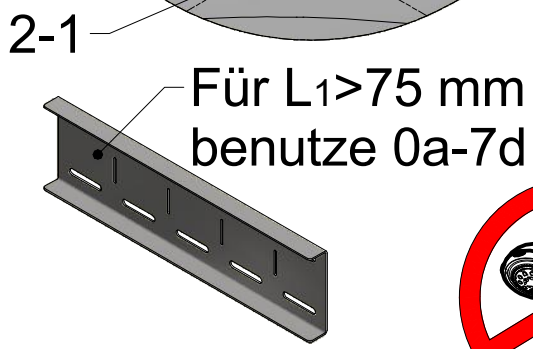
## Montage des ersten Profils



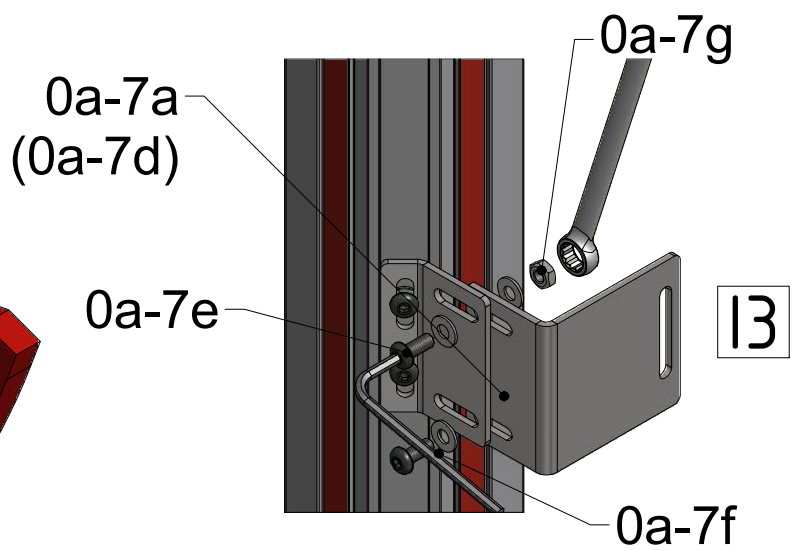
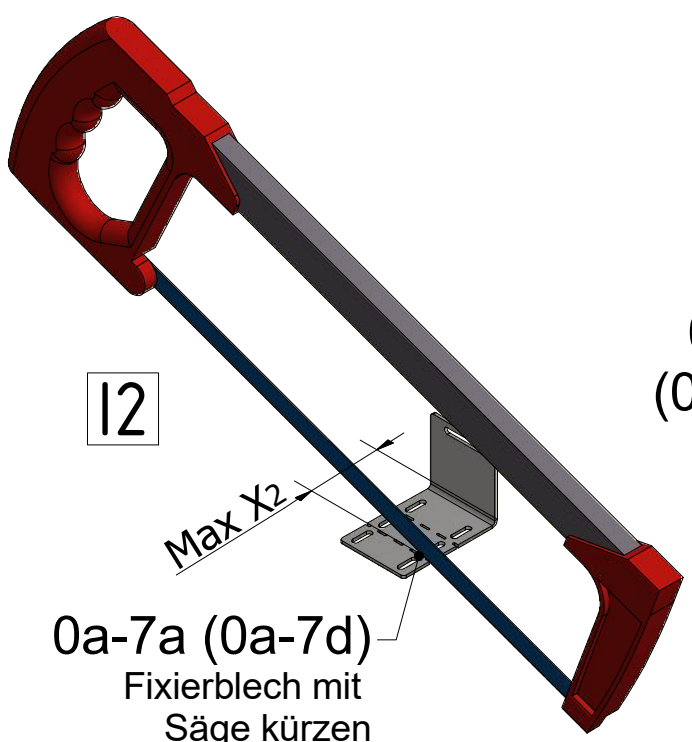
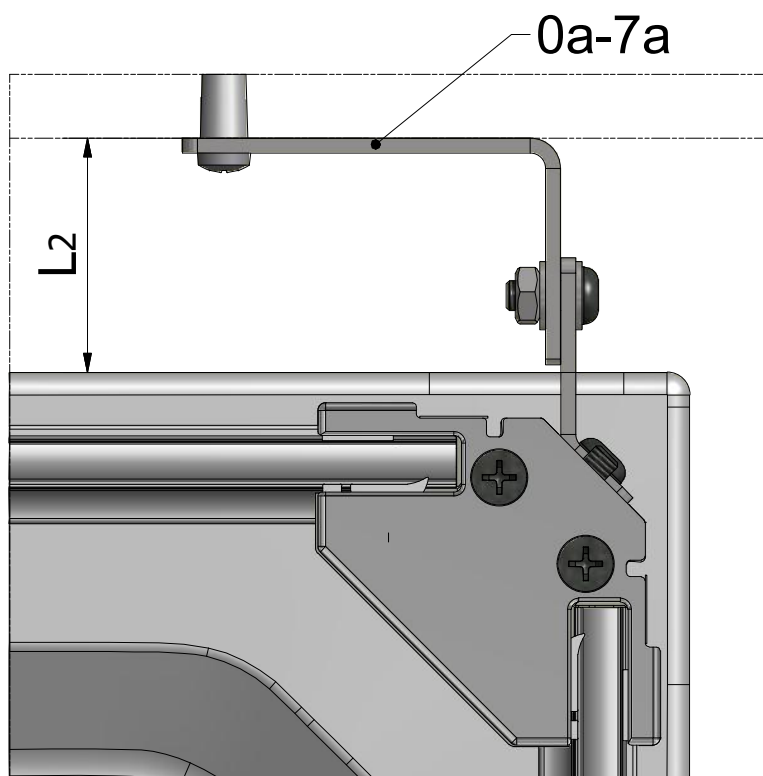
Teile zu verwenden		
Qt.	Nummer	Paket
2 (4)	0a-7e	0a
4 (8)	0a-7f	0a
2 (4)	0a-7g	0a
0 (1)	0a-7d	0a

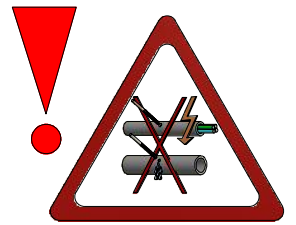


**Silikon !!!**  
Nach Montage der  
Wandbefestigung  
sorgfältig  
einbringen



Wenn  $X_2 > L_2$ ,  $Max X_2 = L_2 + 5 \text{ mm}$   
Wenn  $X_2 < L_2$ ,  $Max X_2 = X_2 \text{ mm}$

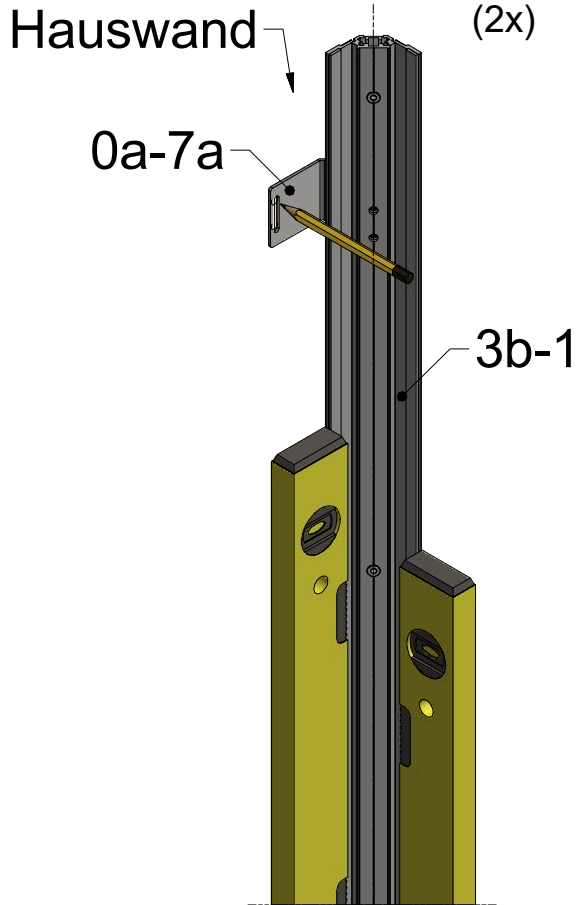




Teile zu verwenden		
Qt.	Nummer	Paket
2	0a-7h	0a
2	0a-7i	0a

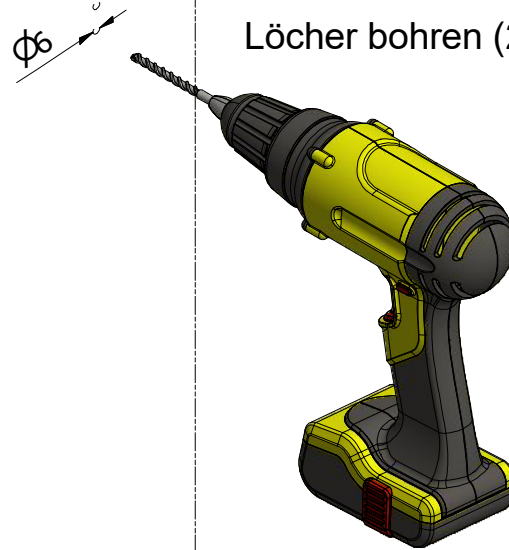
J1

Bohrlöcher markieren (2x)



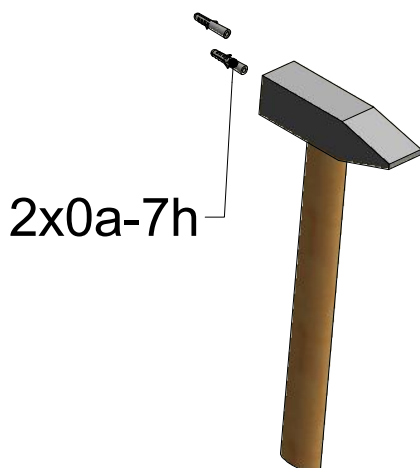
J2

Löcher bohren (2x)



J3

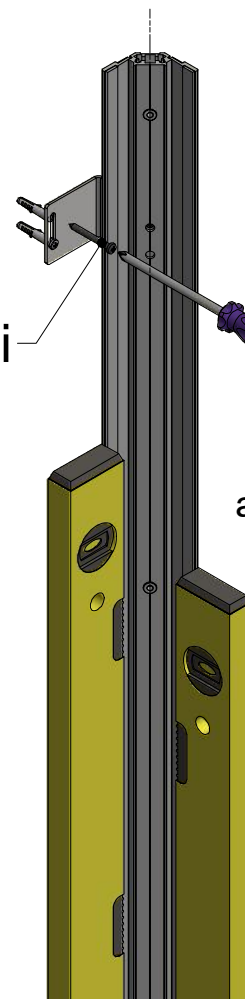
Dübel einsetzen (2x)



J4

2x0a-7i

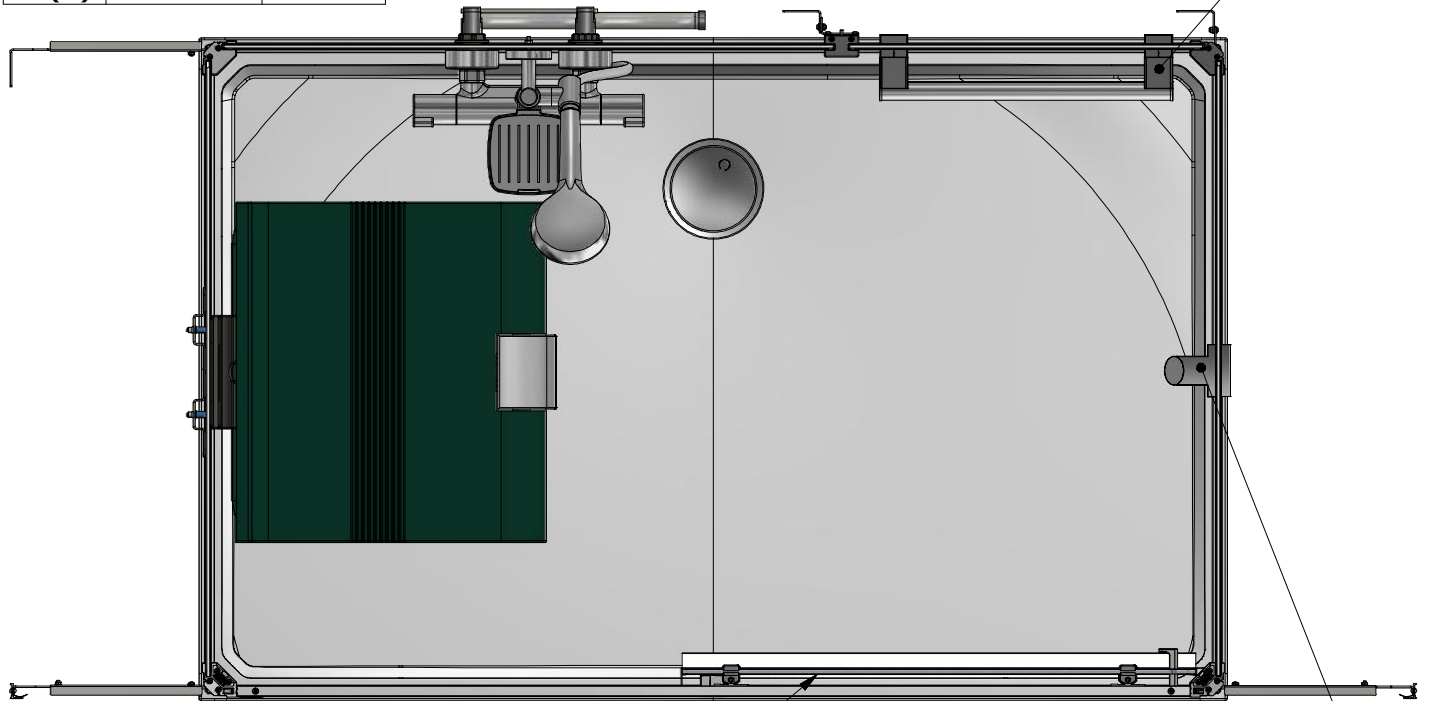
Fixierblech anschrauben (2x)



# NUR FÜR AUSFÜHRUNG COMFORT

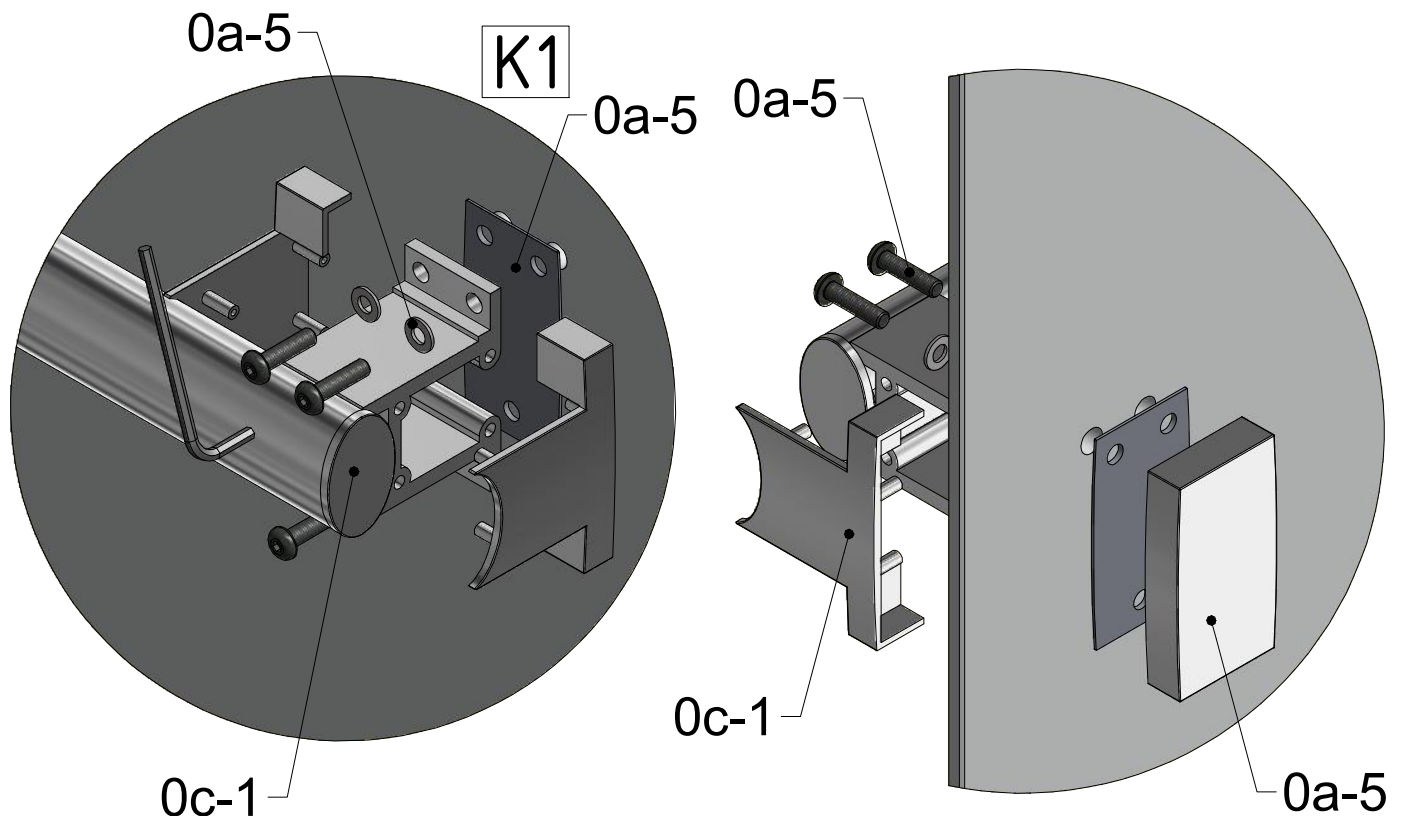
Teile zu verwenden		
Qt.	Nummer	Paket
1 (2)	0c-1	0c
1 (2)	0a-5	0a
1	4a-1	4a
0 (1)	4b-1	4b

4b-1, rückseitige Glasscheibe mit horizontalem Haltegriff nur für Duschwannen größer 1160mm

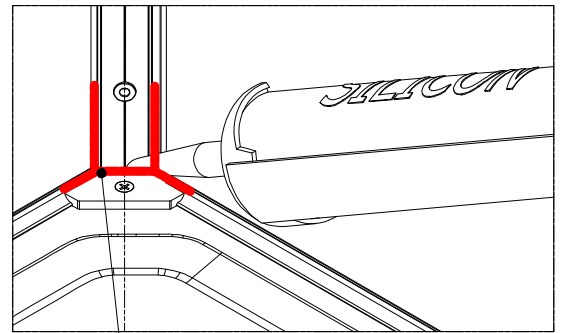
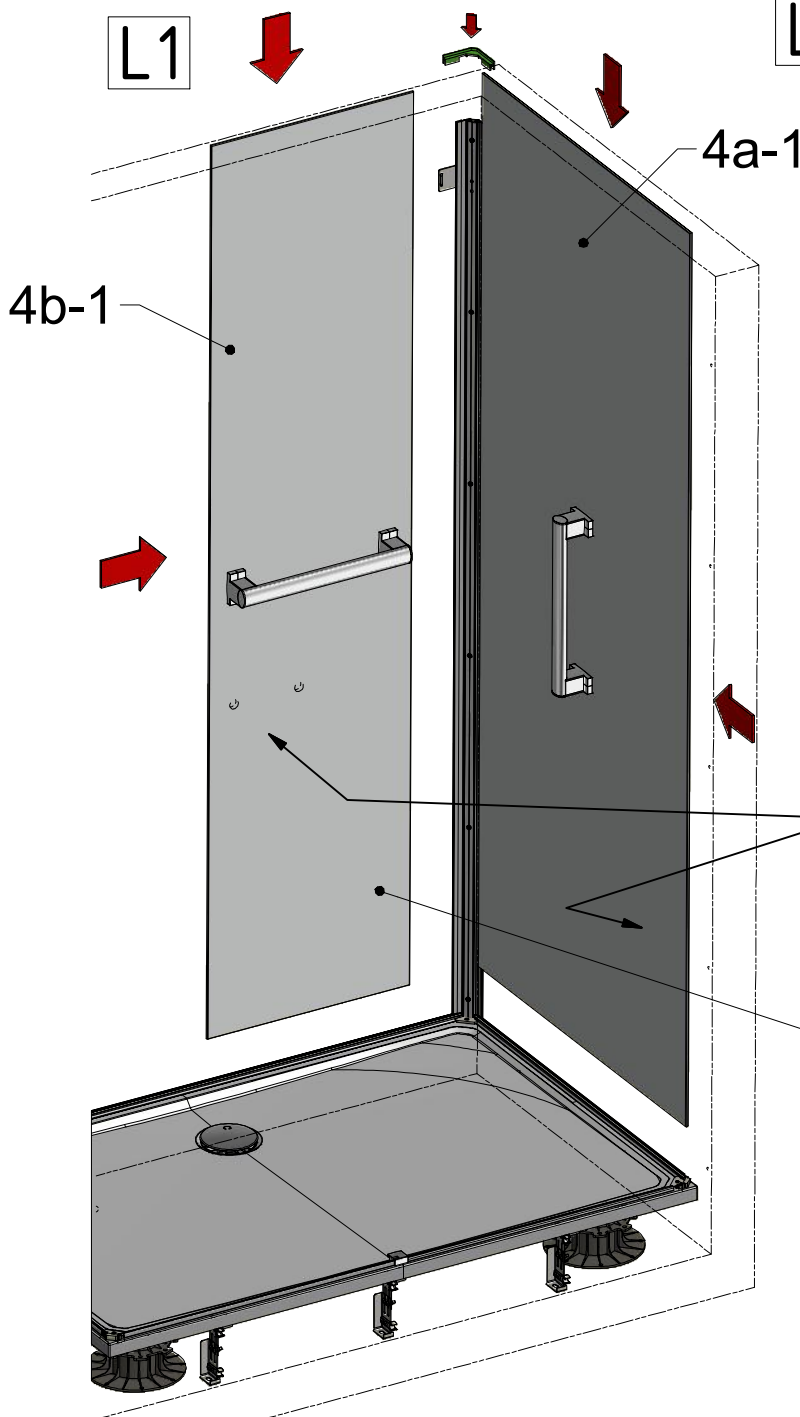


Ausführung mit Tür Einstieg rechts (Für Ausführung mit Tür Einstieg links Glasscheiben spiegelbildlich montieren)

4a-1, seitliche Glasscheibe mit vertikalem Haltegriff für alle Produktmodelle



Teile zu verwenden		
Qt.	Nummer	Paket
1	0a-7j	0a
6	3b-3	3b



**SILIKON !!!**

Mit Silikon sorgfältig abdichten !!!



ROTHCLEAN  
Beschichtung  
Innenseite

Diese Scheibe nur für  
Duschwannen größer  
1160mm

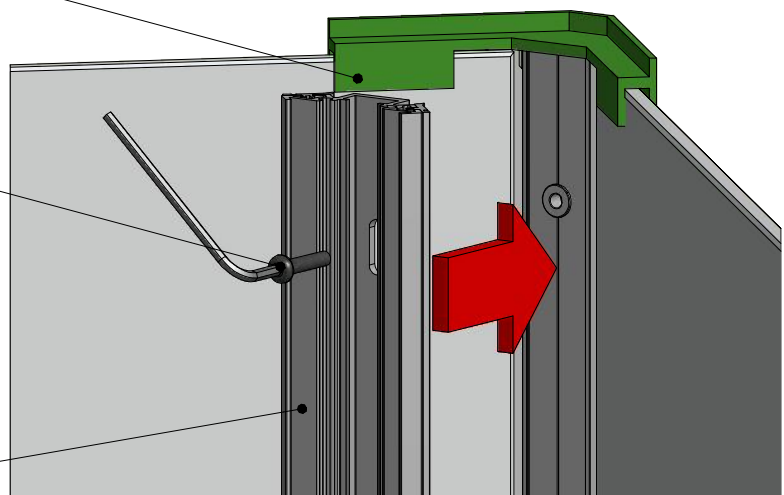
Haltegriffe nur für Ausführung  
COMFORT. Ausführung  
SPIRIT ohne Haltegriffe

Montagehilfe 0a-7j  
benutzen um Scheiben  
ausrichten und vorläufig  
zu fixieren.

3c-3  
Klemmprofil anschrauben  
und Scheiben klemmen  
(6x pro Profil)

L3

3b-1



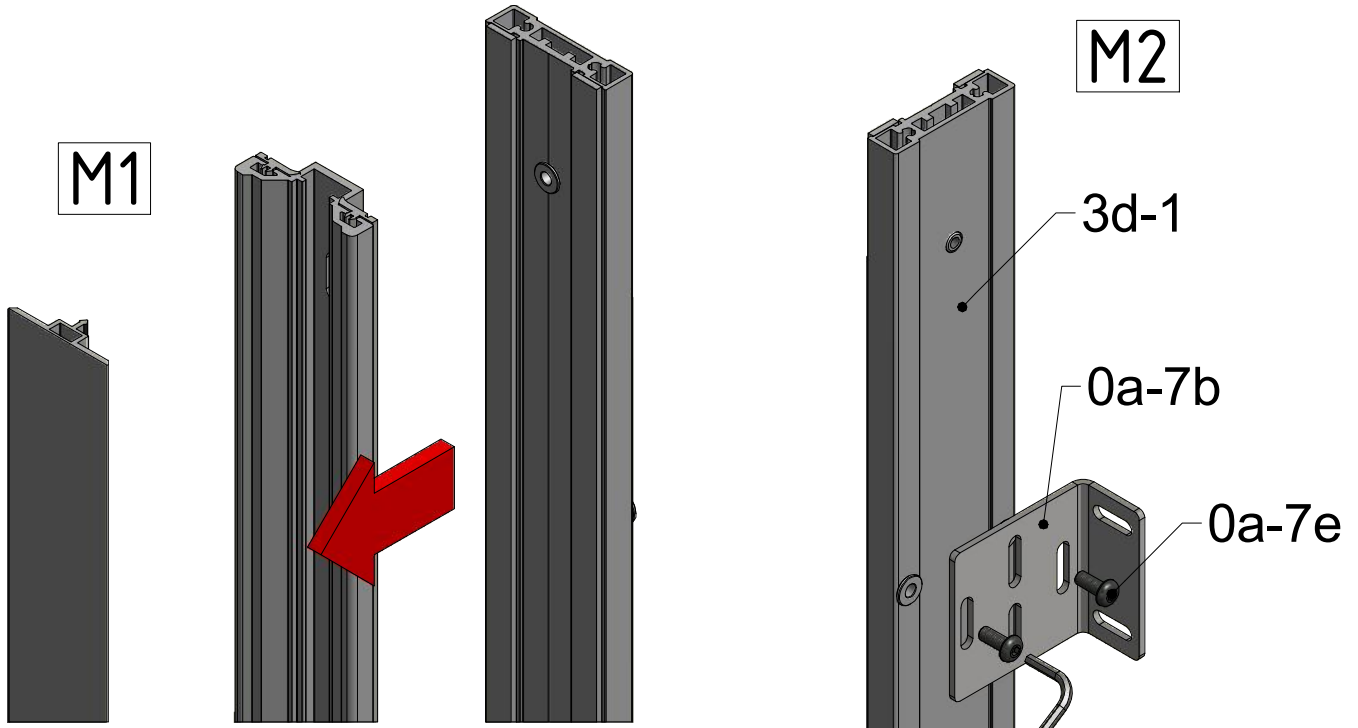
# NUR FÜR AUSFÜHRUNG MIT DUSCHWANNEN

GRÖSSER 1160mm

Montage des zweiten Profils

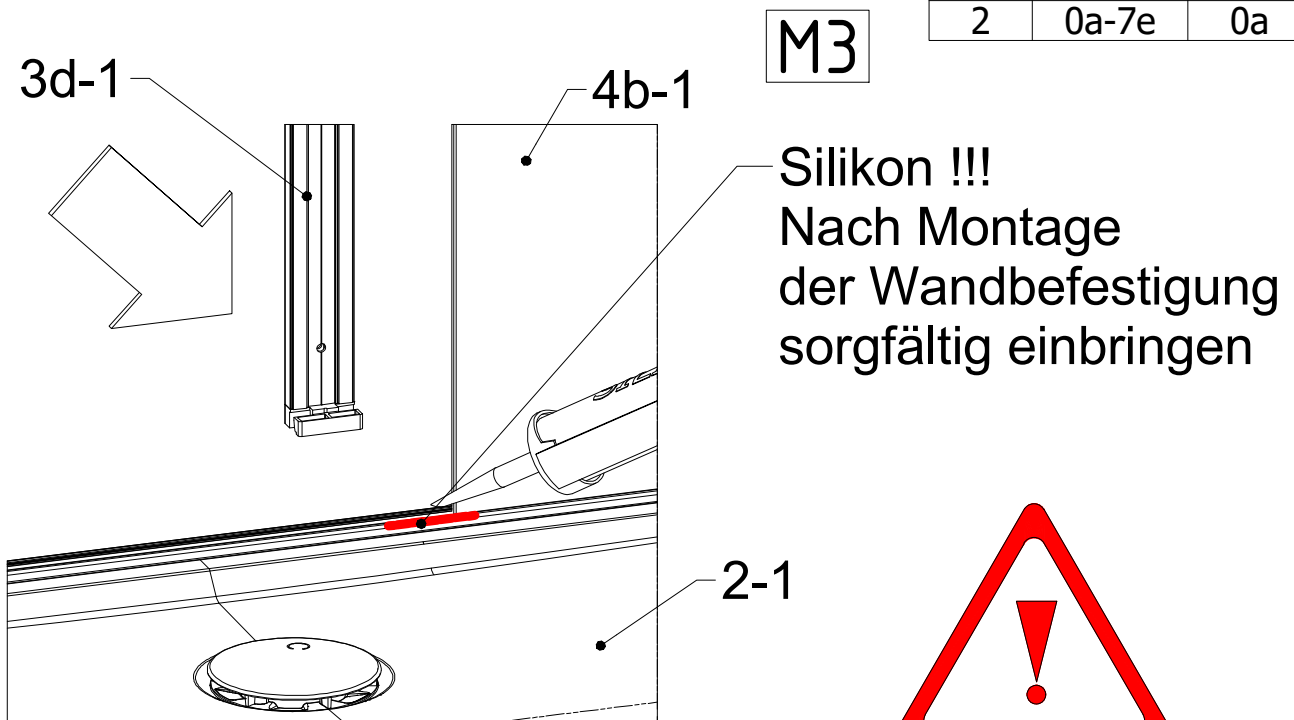
Ausführung mit Tür Einstieg links

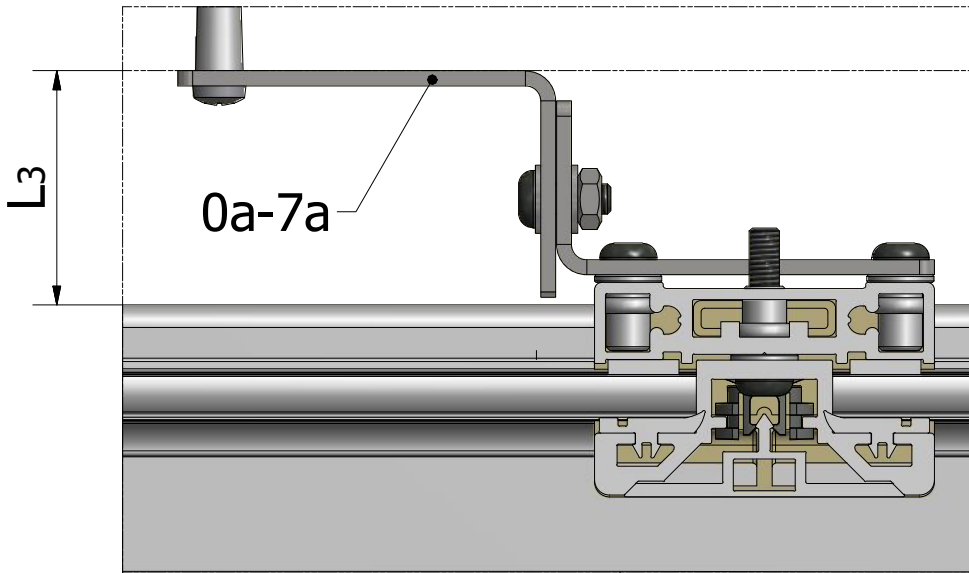
Fixierwinkel 0a-7b drehen



Abdeckprofil und Klemmprofil vor Montage entfernen - 2x Schraube 3d-3 lösen

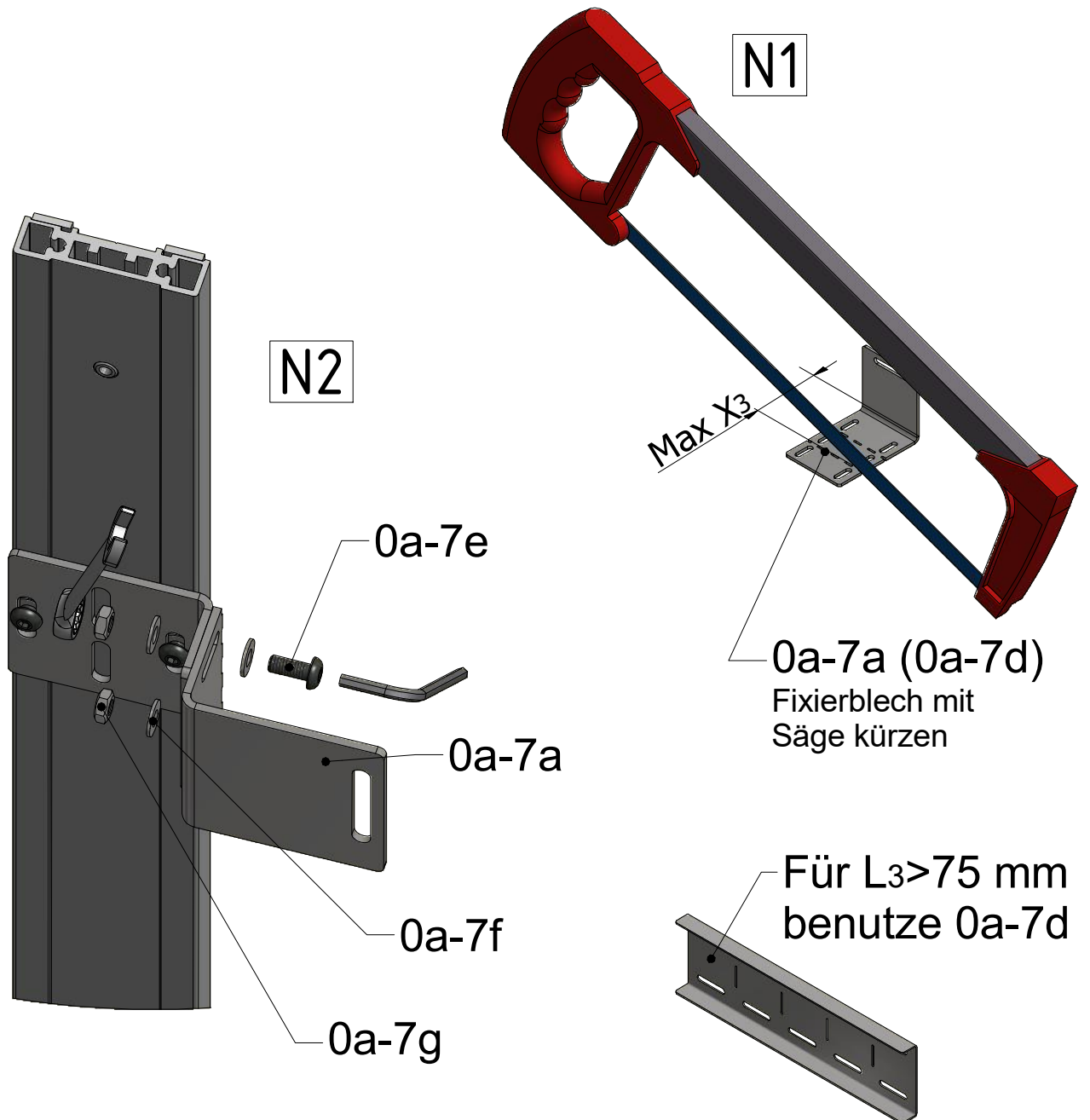
Teile zu verwenden		
Qt.	Nummer	Paket
1	3d-1	3d
1	0a-7b	0a
2	0a-7e	0a





Teile zu verwenden		
Qt.	Nummer	Paket
1	0a-7a	0a
2 (4)	0a-7e	0a
4 (8)	0a-7f	0a
2 (4)	0a-7g	0a
0 (1)	0a-7d	0a

Wenn  $X_3 > L_3$ , Max  $X_3 = L_3 + 5$  mm  
 Wenn  $X_3 < L_3$ , Max  $X_3 = X_3$  mm

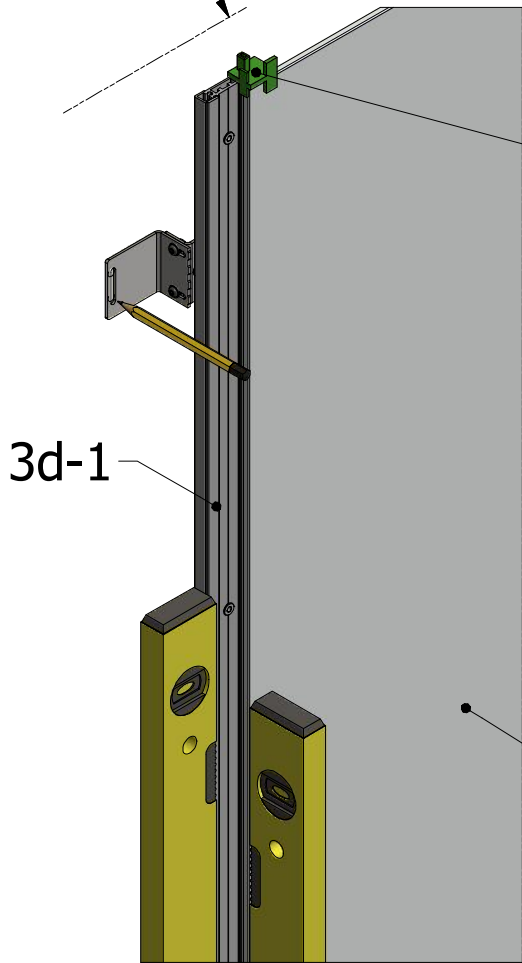
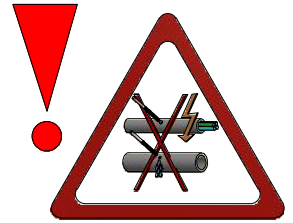


01

Hauswand

Bohrlöcher markieren (2x)

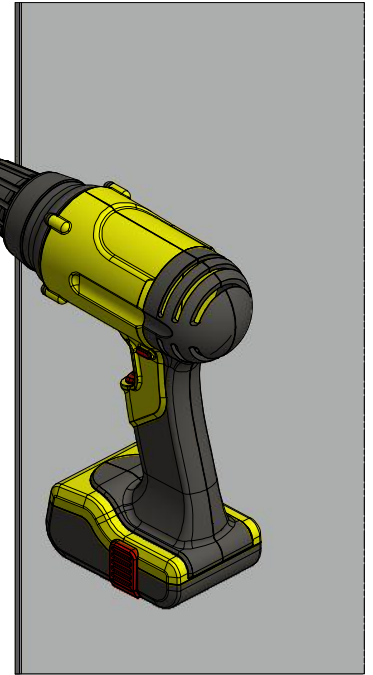
Teile zu verwenden		
Qt.	Nummer	Paket
2	0a-7h	0a
2	0a-7i	0a
1	0a-7k	0a



Montagehilfe 0a-7k benutzen um Scheibe auszurichten und vorläufig zu fixieren

Löcher bohren (2x)

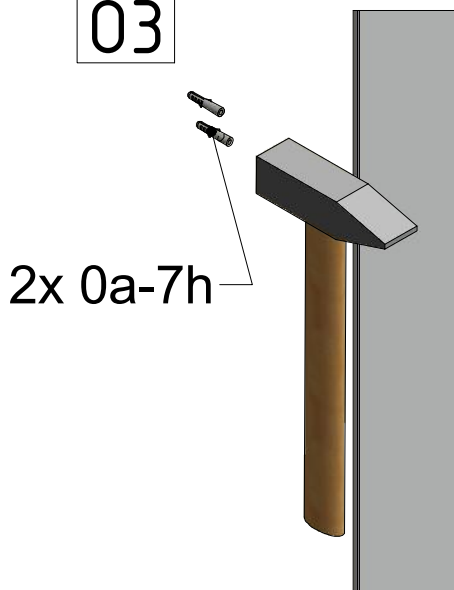
02



4b-1

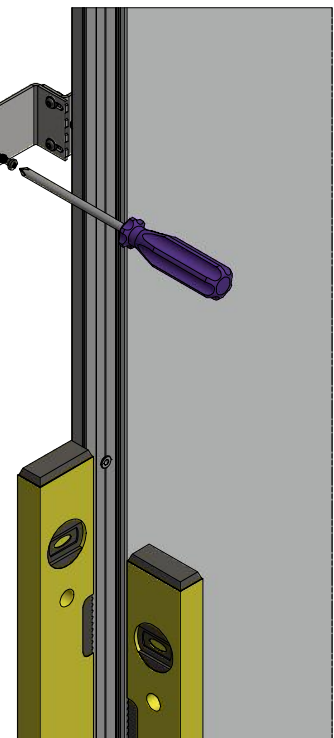
Dübel einsetzen (2x)

03

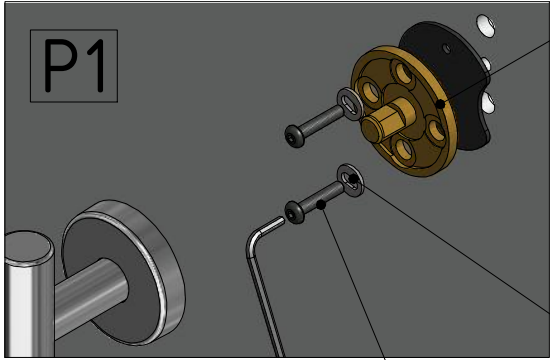


04

2x 0a-7i  
Fixierblech anschrauben (2x)



Teile zu verwenden		
Qt.	Nummer	Paket
1	4c-1	4c
1	0d-1	0d
1	0a-3	0a
2	0a-6b	0a
2	0a-6c	0a
2	0a-6d	0a

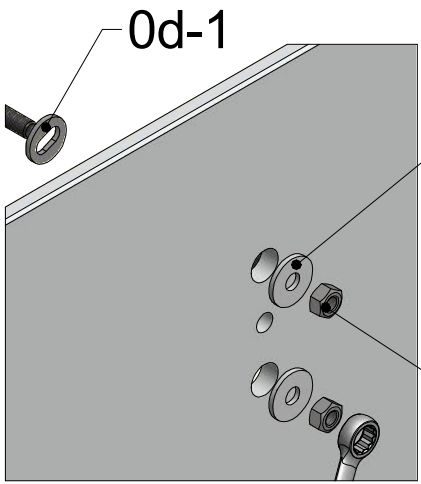


0d-1

4c-1

0d-1

0a-6d



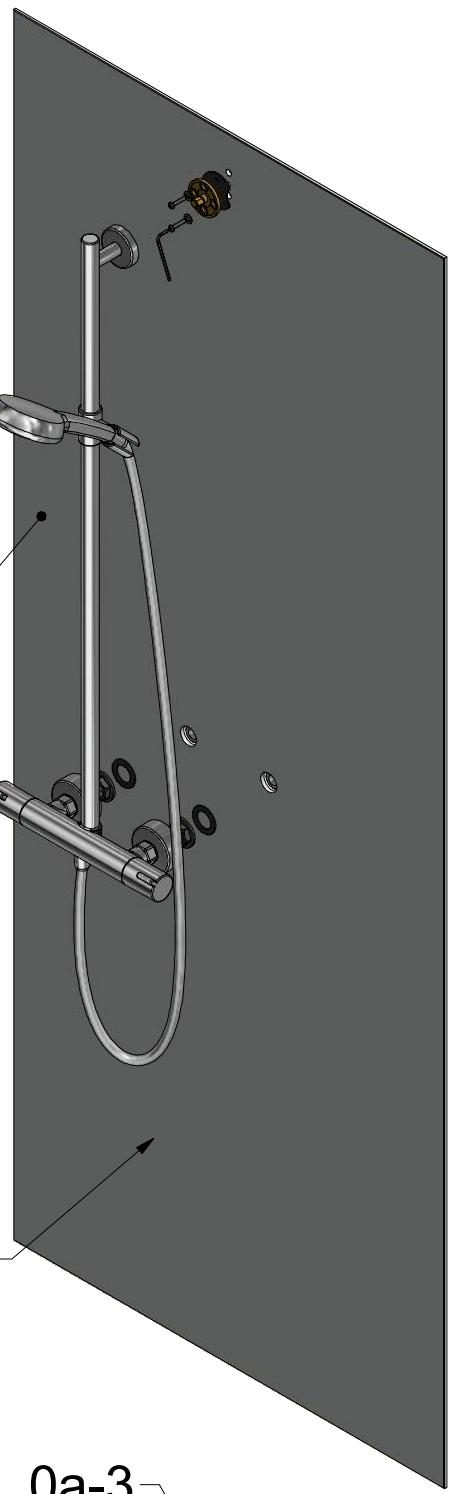
0d-1

0a-6c

0a-6b

P2

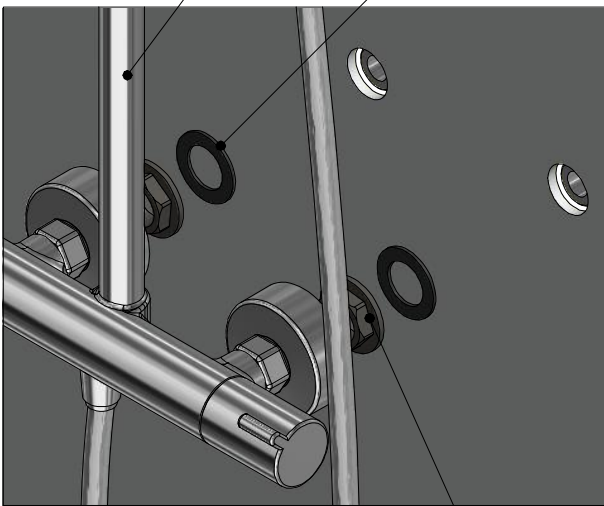
ROTHCLEAN  
Beschichtung  
Innenseite



P3

0d-1

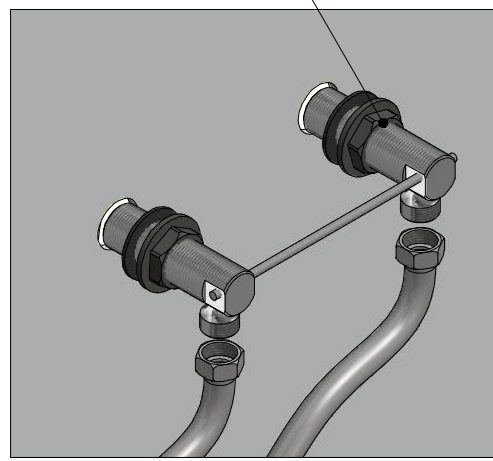
0a-3



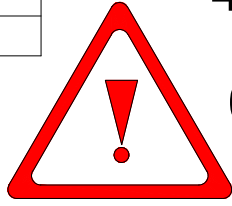
0a-3

P4

0a-3



Teile zu verwenden		
Qt.	Nummer	Paket
1	0a-7k	0a
6	3d-3	3d



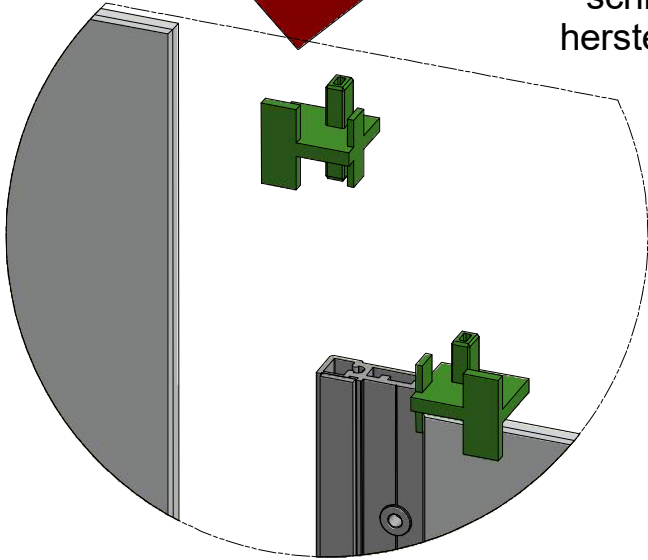
4c-1

0e-1

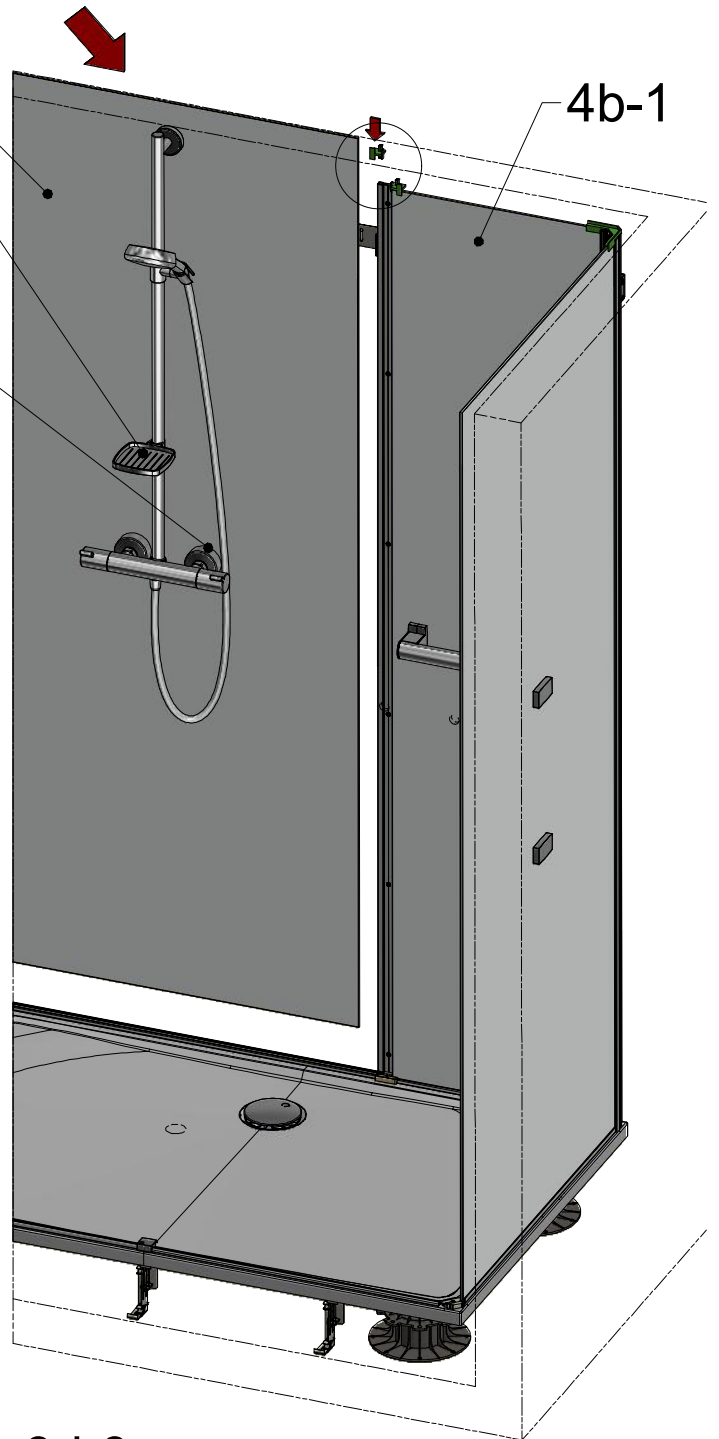
4b-1

Wasseran-  
schluss  
herstellen

Q1



Montagehilfe 0a-7k benutzen  
um Scheibe auszurichten  
und vorläufig zu fixieren



Q2

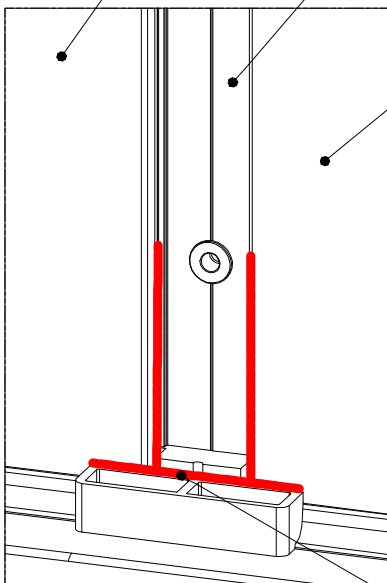
4c-1

3d-1

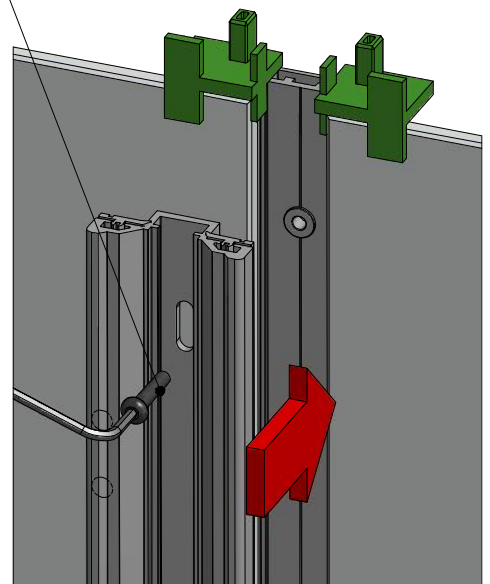
4b-1

3d-3

Klemmprofil  
anschrauben  
und Scheiben  
klemmen  
(6x für profil)

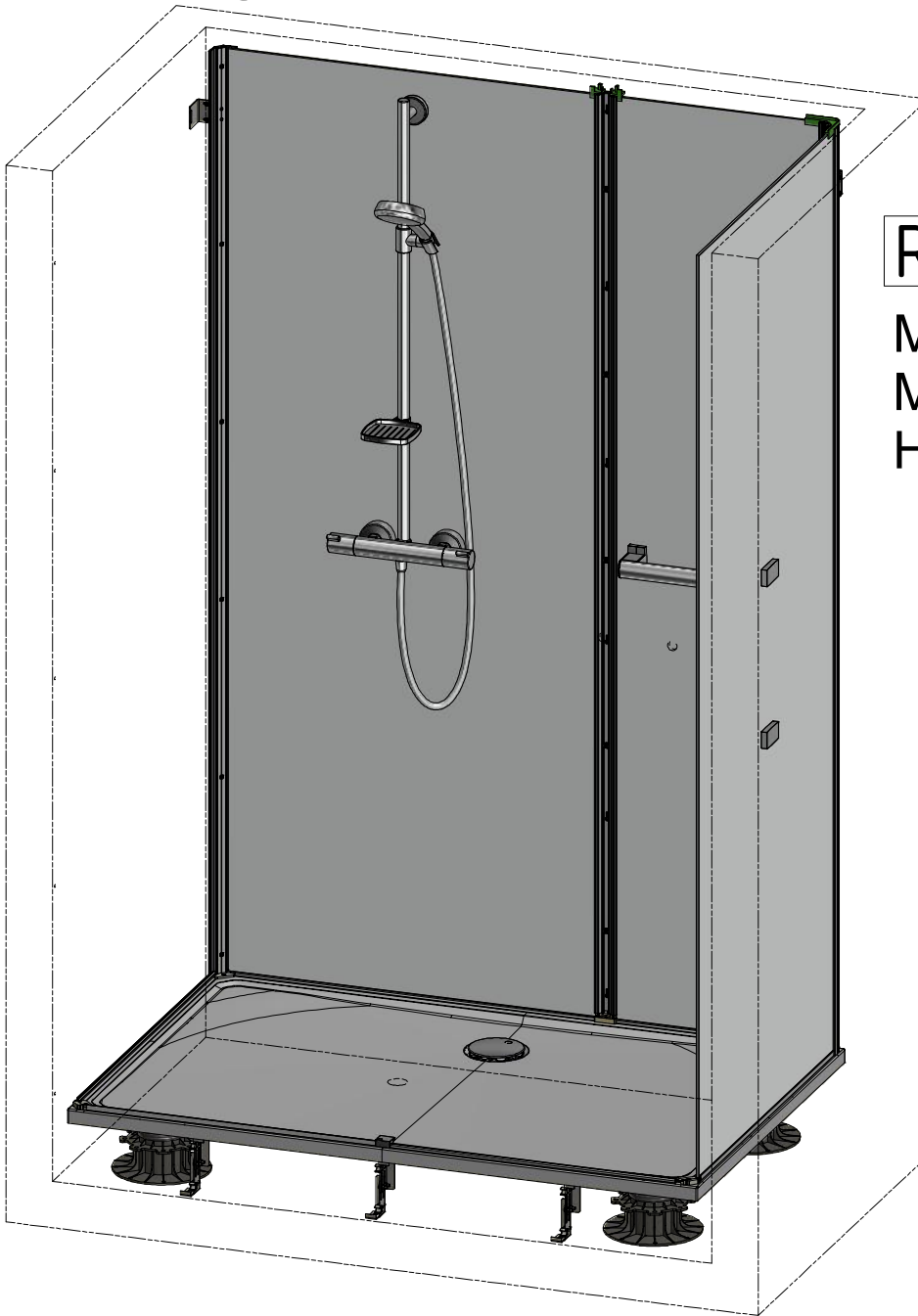


**SILIKON !!!**



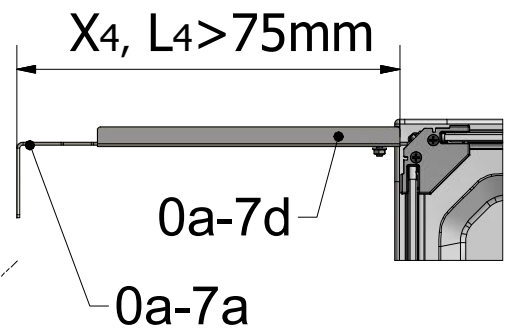
# Montage des dritten Profils

Teile zu verwenden		
Qt.	Nummer	Paket
1	3c-1	3c
1	0a-7c	0a
4 (6)	0a-7e	0a
4 (8)	0a-7f	0a
2 (4)	0a-7g	0a
1	0a-7a	0a
0 (1)	0a-7d	0a



**R1**

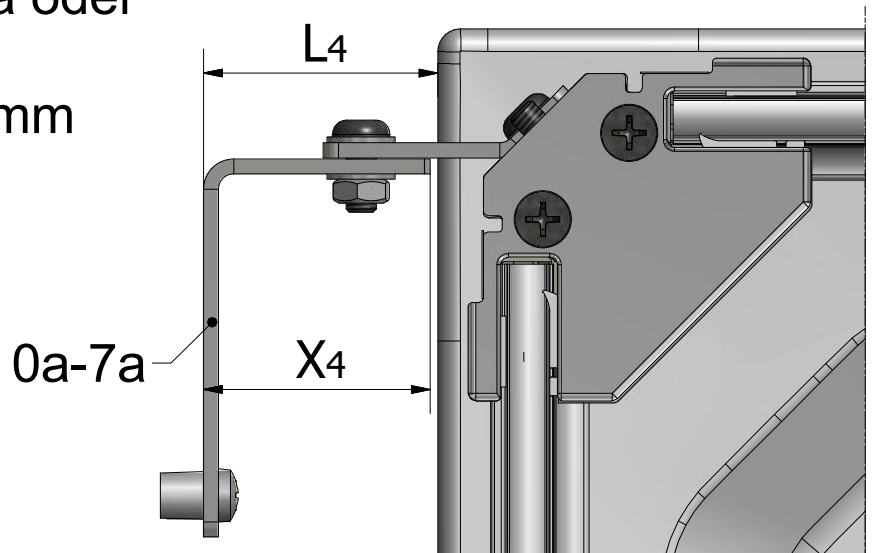
Montage gemäß  
Montageschritten H1,  
H2, I1, and J1 bis J4



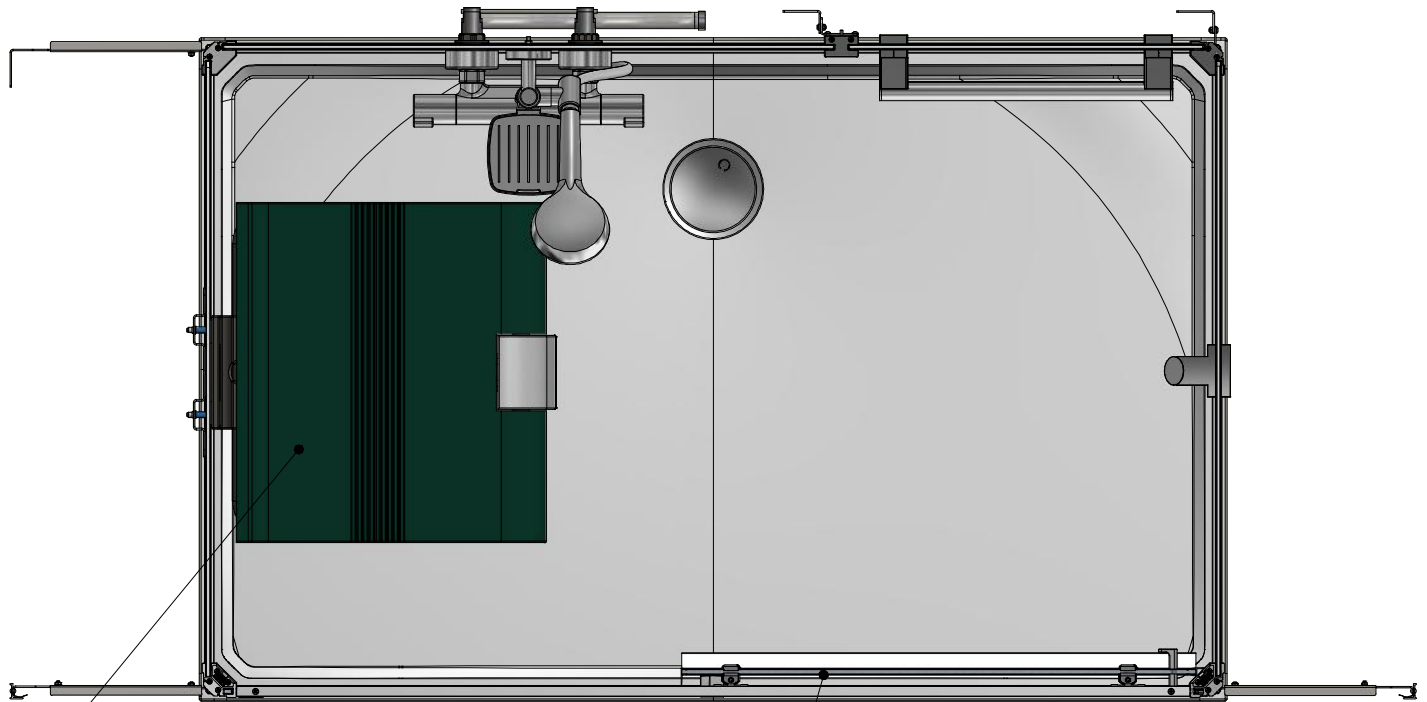
**R2**

Wenn  $X_4 > L_4$ , Max  $X_4 = L_4 + 5$  mm  
(Befestigungswinkel 0a-7a oder  
0a-7d absägen)

Wenn  $X_4 < L_4$ , Max  $X_4 = X_4$  mm



# NUR FÜR AUSFÜHRUNG COMFORT

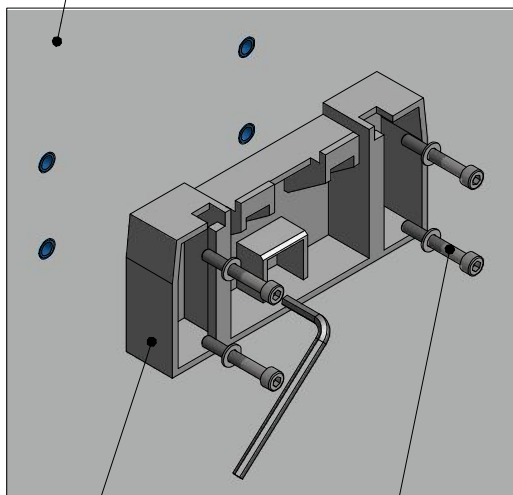


Seitliche Glasscheibe mit Ablage / Sitz für alle Duschwannengrößen

Ausführung für Tür mit Einstieg rechts

Teile zu verwenden		
Qt.	Nummer	Paket
1	0b-1	0b
1	0a-4	0a

4d-1  
Innenseite Glasscheibe

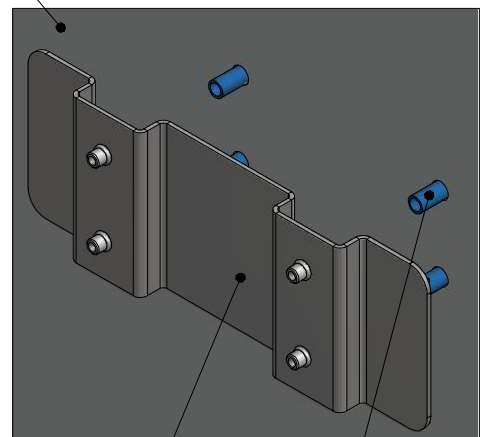


0b-1

0a-4

S1

4d-1  
Rückseite Glasscheibe

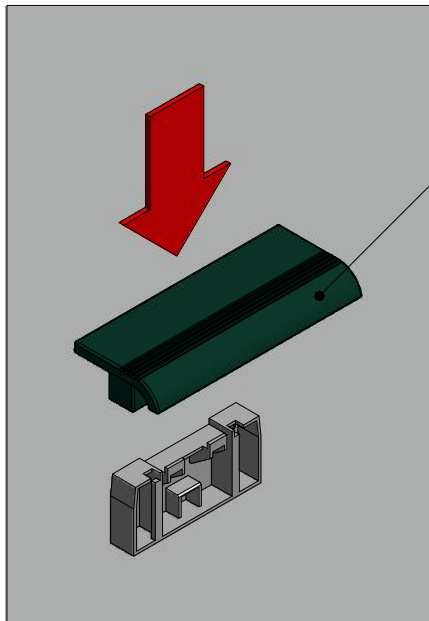


0a-4

0a-4

# NUR FÜR AUSFÜHRUNG COMFORT

Teile zu verwenden		
Qt.	Nummer	Paket
1	0b-2	0b

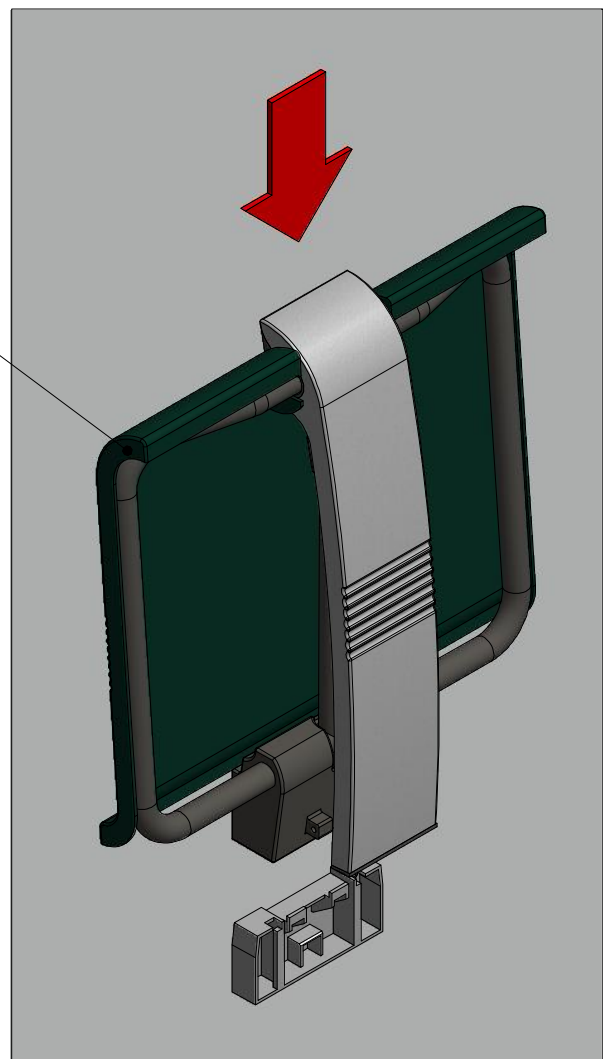


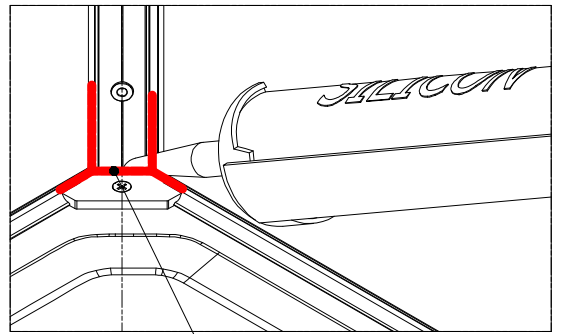
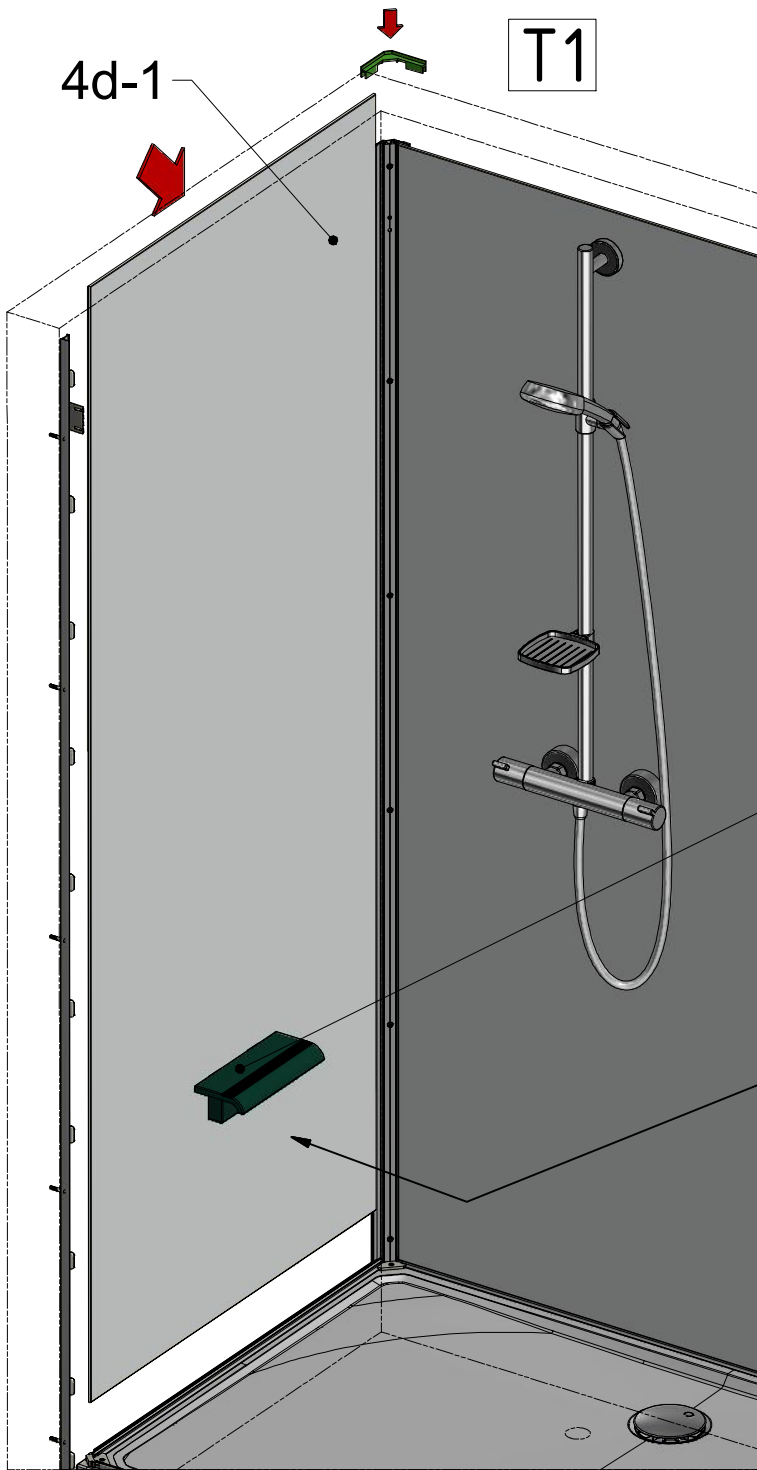
**0b-2**

Ablage - Standardzubehör für Ausführung COMFORT. Nach Montage mit rotem Kunststoffriegel verriegeln.

S2

Sitz - optionales Zubehör für Ausführung COMFORT. Nach Montage mit rotem Kunststoffriegel verriegeln.  
**MA7004 - ANTHRAZIT**  
**MA7003 - WEISS**





**T2** Mit Silikon sorgfältig abdichten !!!

Ablage - nur für Ausführung COMFORT

Ausführung SPIRIT ohne Ablage

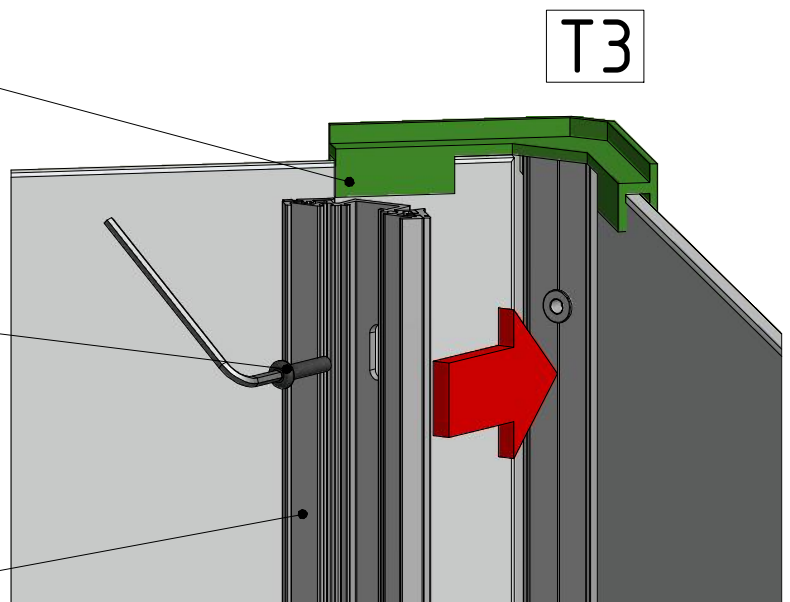
ROTHCLEAN Beschichtung Innenseite

Teile zu verwenden		
Qt.	Nummer	Paket
1	0a-7j	0a
6	3b-3	3b

Montagehilfe 0a-7j benutzen um Scheibe auszurichten und vorläufig zu fixieren

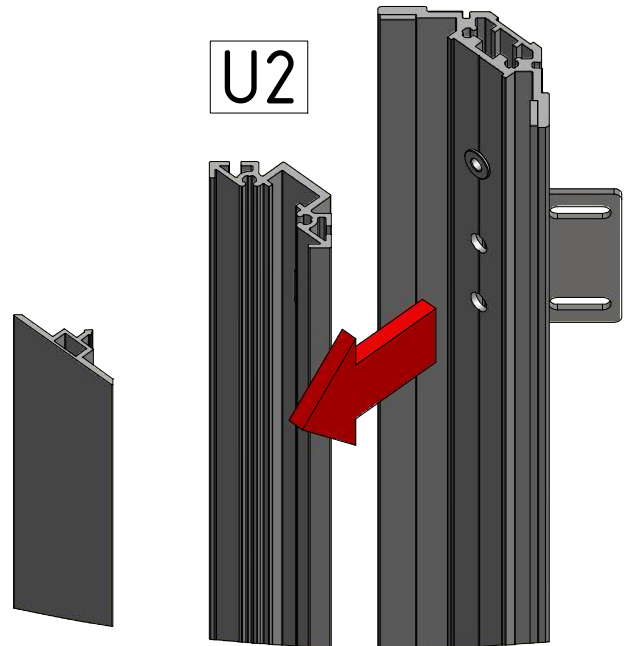
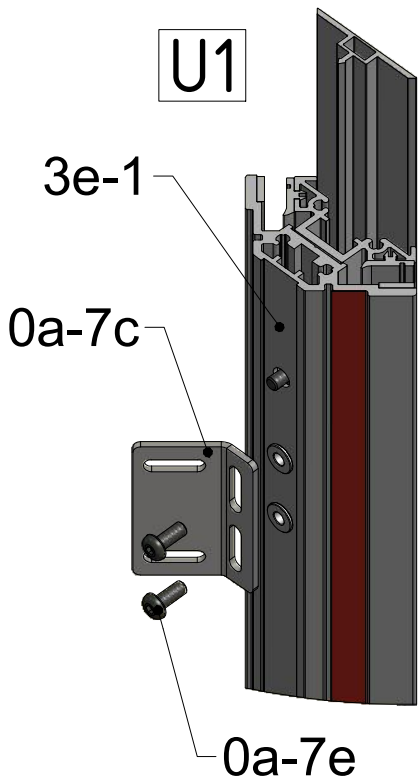
3b-3 Klemmprofil anschrauben und Scheiben klemmen (6x für Profil)

3b-1

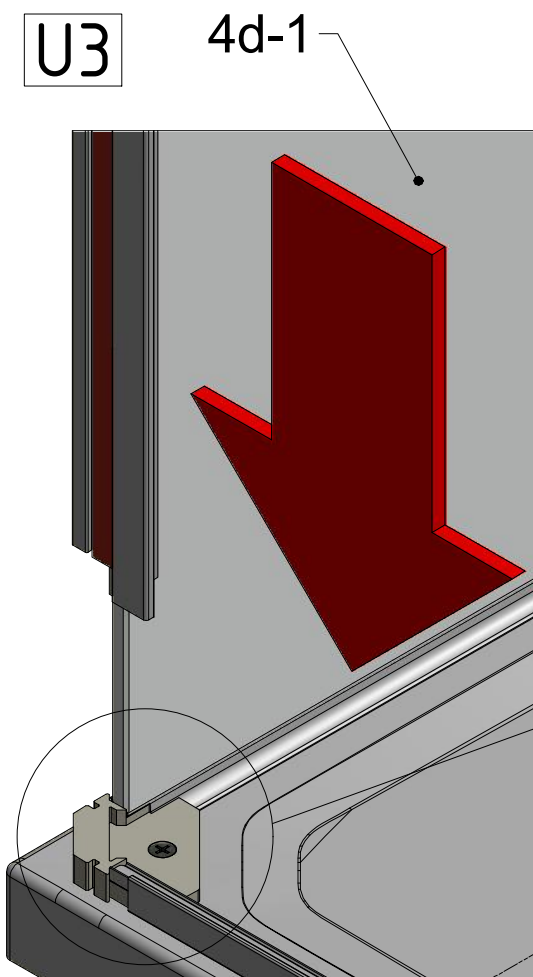


# Montage des vierten und fünften Profils

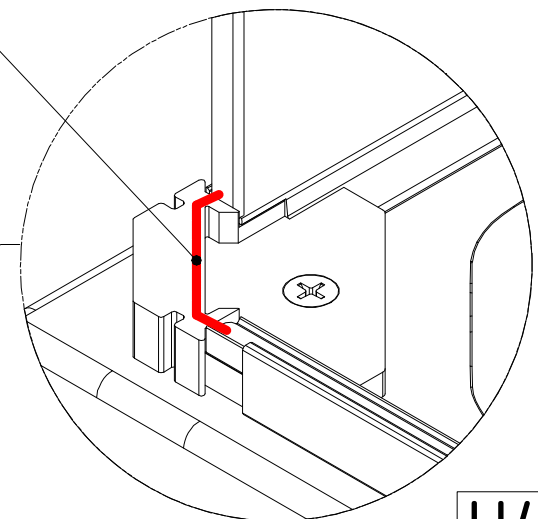
Teile zu verwenden		
Qt.	Nummer	Paket
2	3e-1	3e
2	0a-7c	0a
4	0a-7e	0a



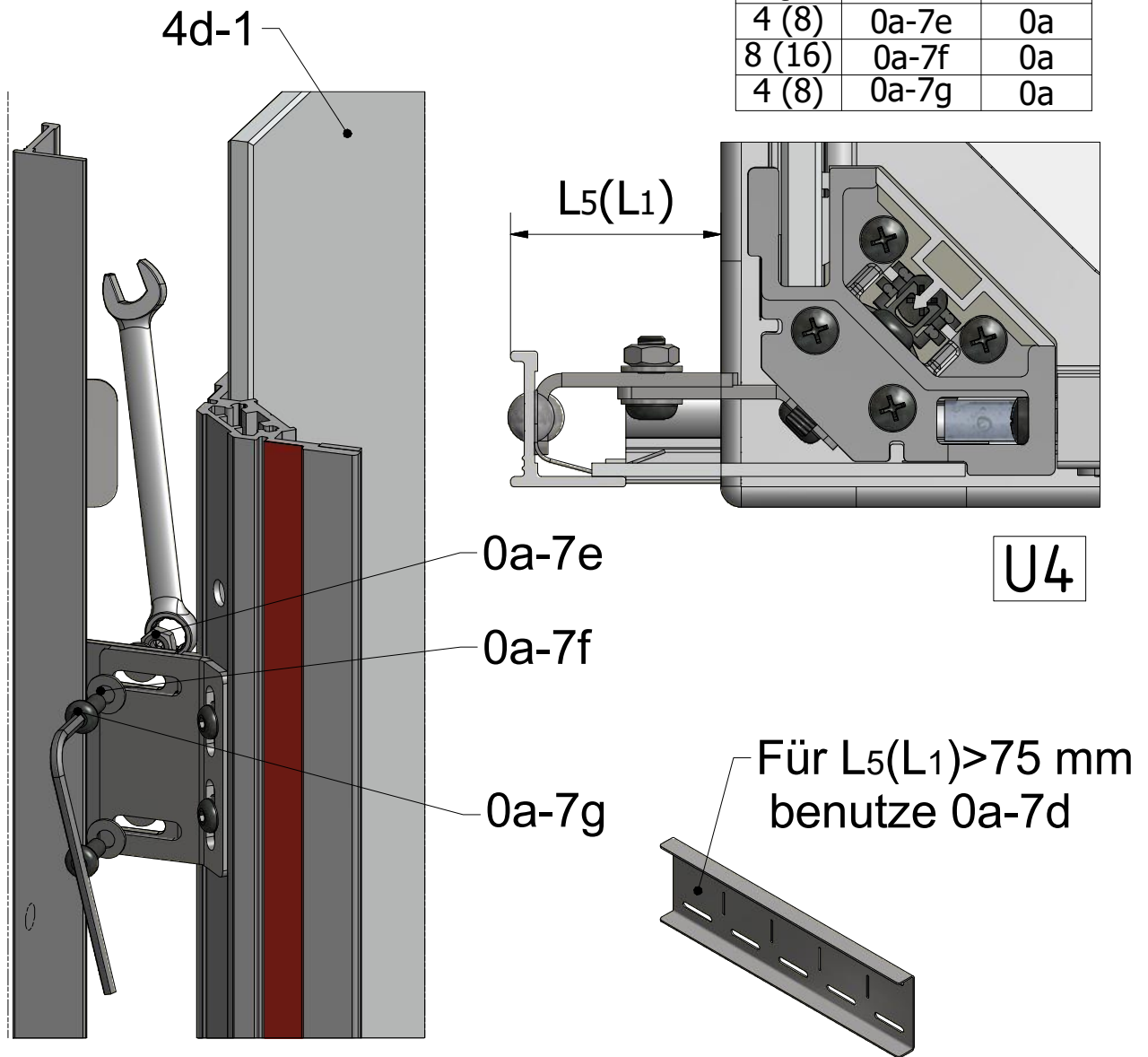
Abdeckprofil und Klemmprofil vor Montage entfernen  
- 2x Schraube 3e-2 lösen



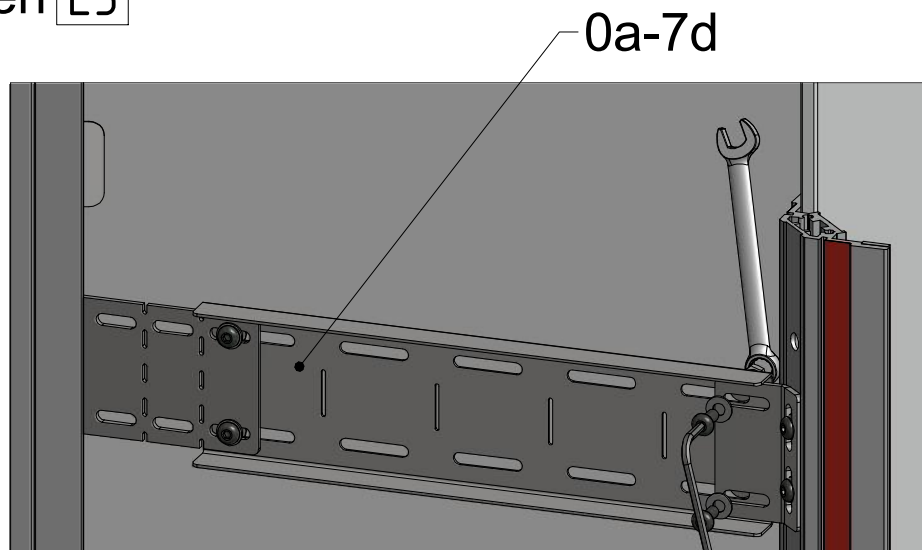
**SILIKON !!!**  
Nach Montage der Wandbefestigung  
sogfältig einbringen



Teile zu verwenden		
Qt.	Nummer	Paket
4 (8)	0a-7e	0a
8 (16)	0a-7f	0a
4 (8)	0a-7g	0a



Montage gemäß  
Montageschritten **E3**

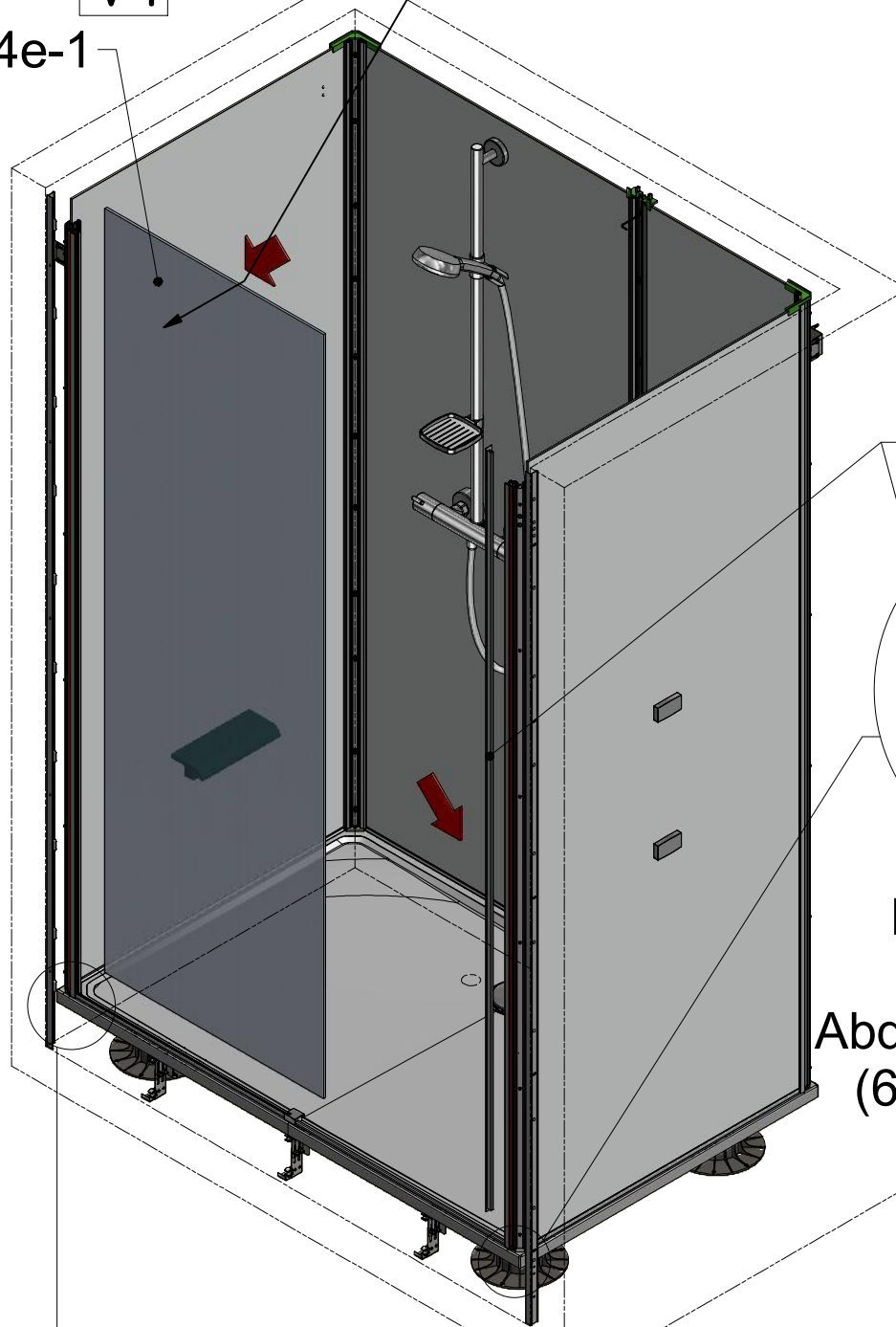


ROTHCLEAN  
Beschichtung  
Innenseite

Teile zu verwenden		
Qt.	Nummer	Paket
1	4e-1	4e
6	3e-2	3e
1	3a-6	3a

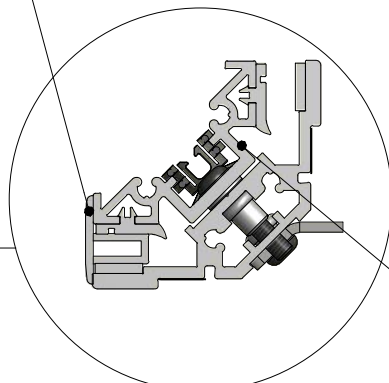
V1

4e-1



V2

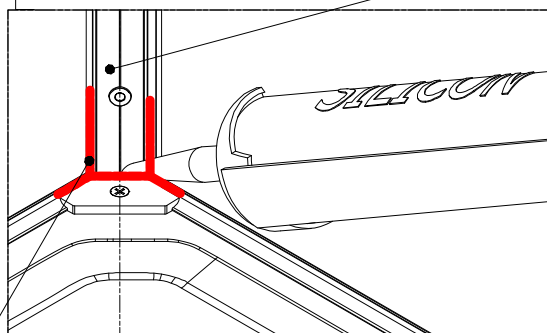
3a-6



Profil anschrauben  
und Scheibe und  
Abdeckprofil klemmen  
(6x3e-2) SILIKON !!!

Mit Silikon sorgfältig  
abdichten wie bei den  
vorherigen Profilen

Profil anschrauben und  
Scheibe und Abdeckprofil  
klemmen (6x3e-2)

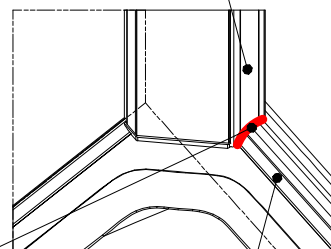


**SILIKON !!!** Mit Silikon  
sorgfältig abdichten



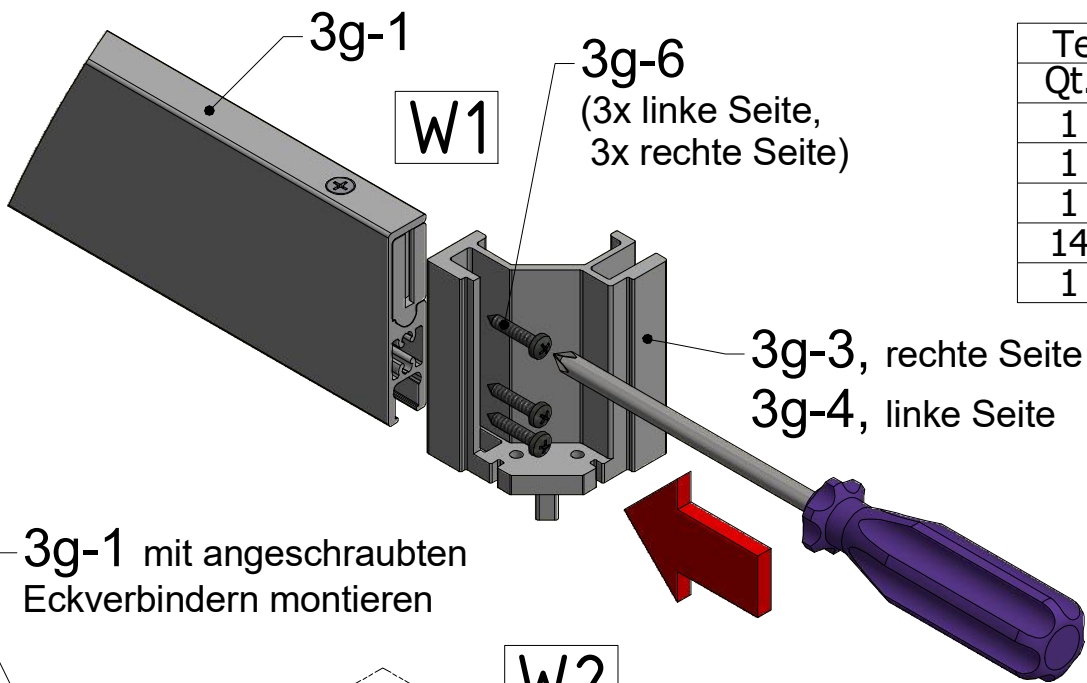
**SILIKON !!!**

3a-6



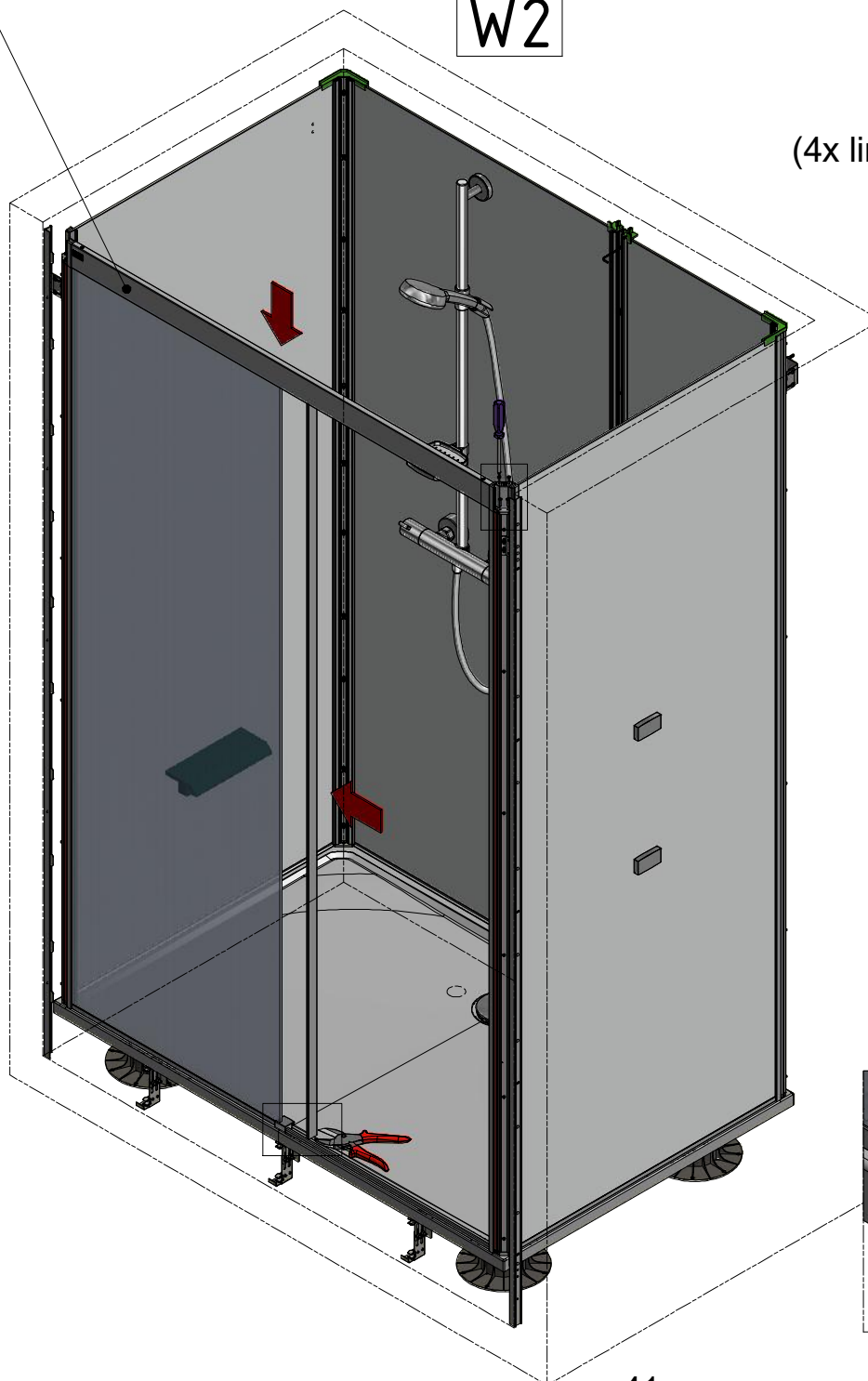
2-3

Teile zu verwenden		
Qt.	Nummer	Paket
1	3g-1	3g
1	3g-3	3g
1	3g-4	3g
14	3g-6	3g
1	3a-4	3a

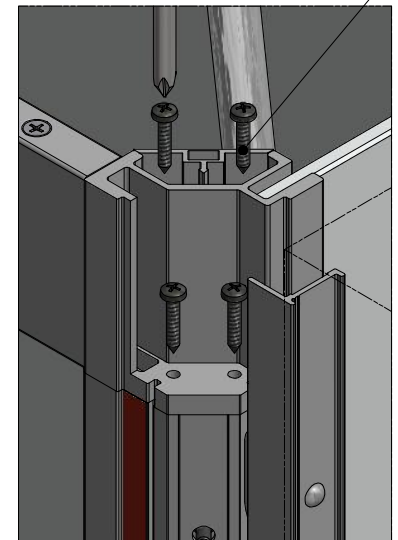


W2

W3

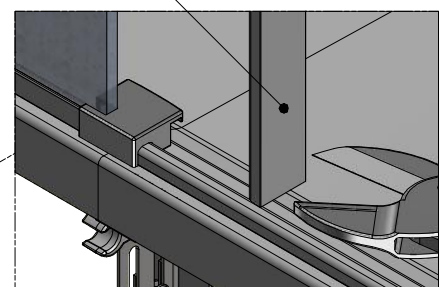


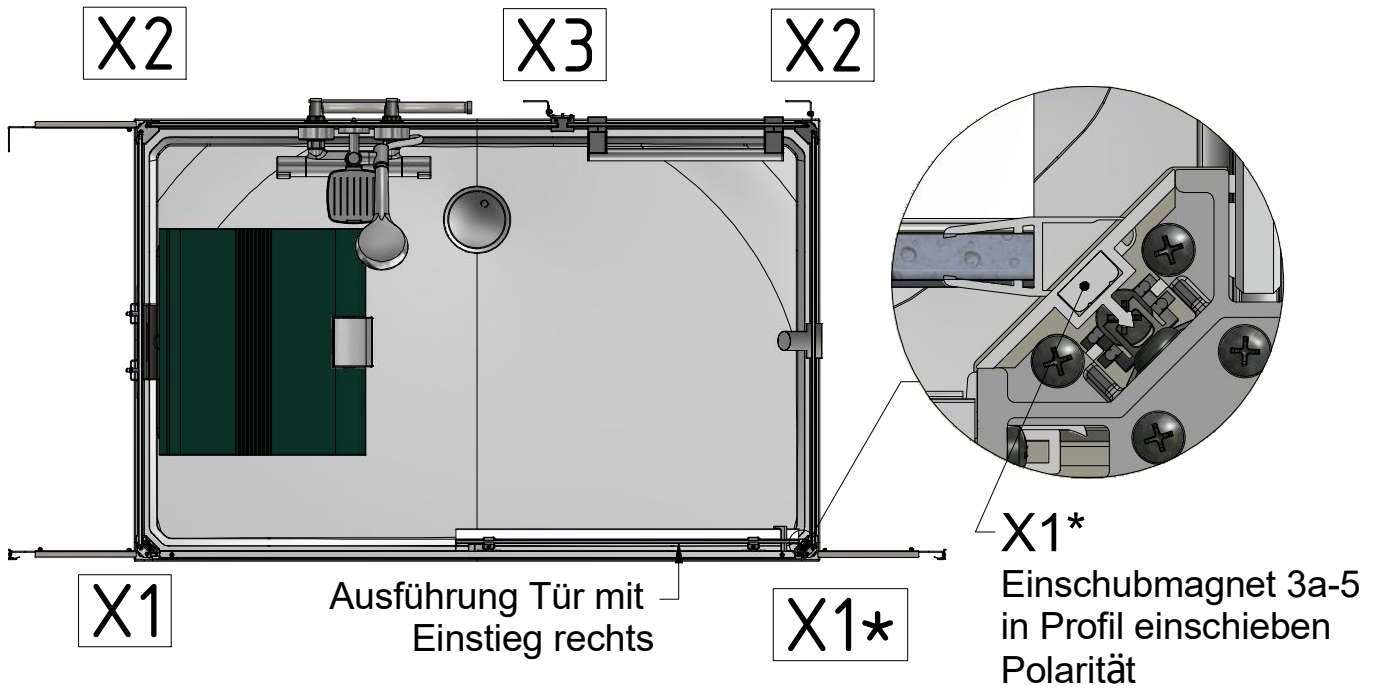
3g-6  
(4x linke Seite, 4x rechte Seite)



3a-4  
L=ca. 1924mm

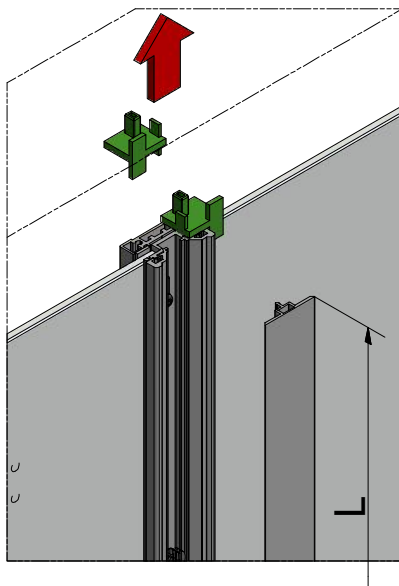
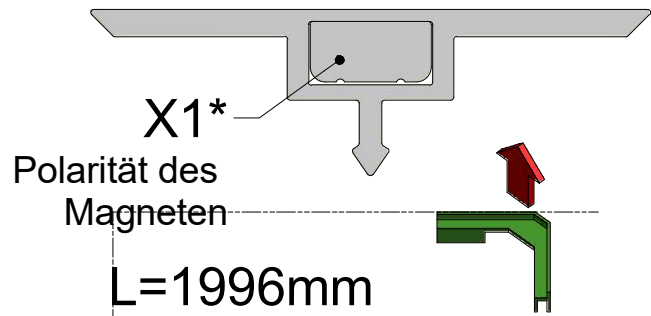
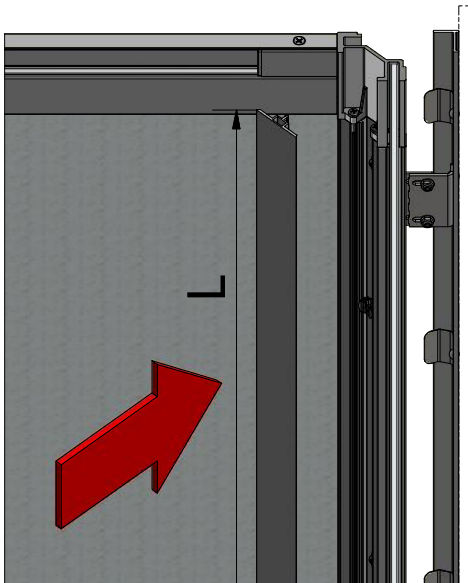
W4



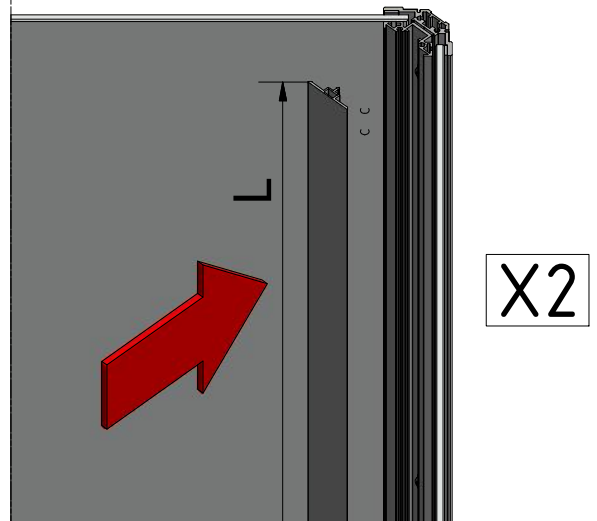


**X1** **X1\*** L=1996mm

Teile zu verwenden		
Qt.	Nummer	Paket
1	3a-5	3a



**X3**



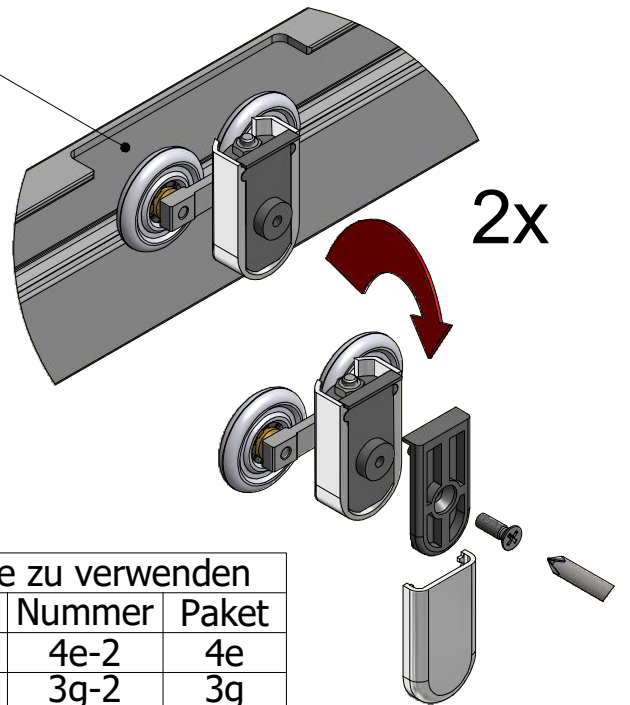
**X2**



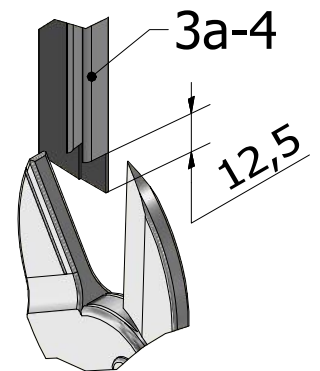
Rollenwagen vor der Montage an der Glasscheibe in das Rollenführungsprofil 3g-1 einsetzen.

Y1

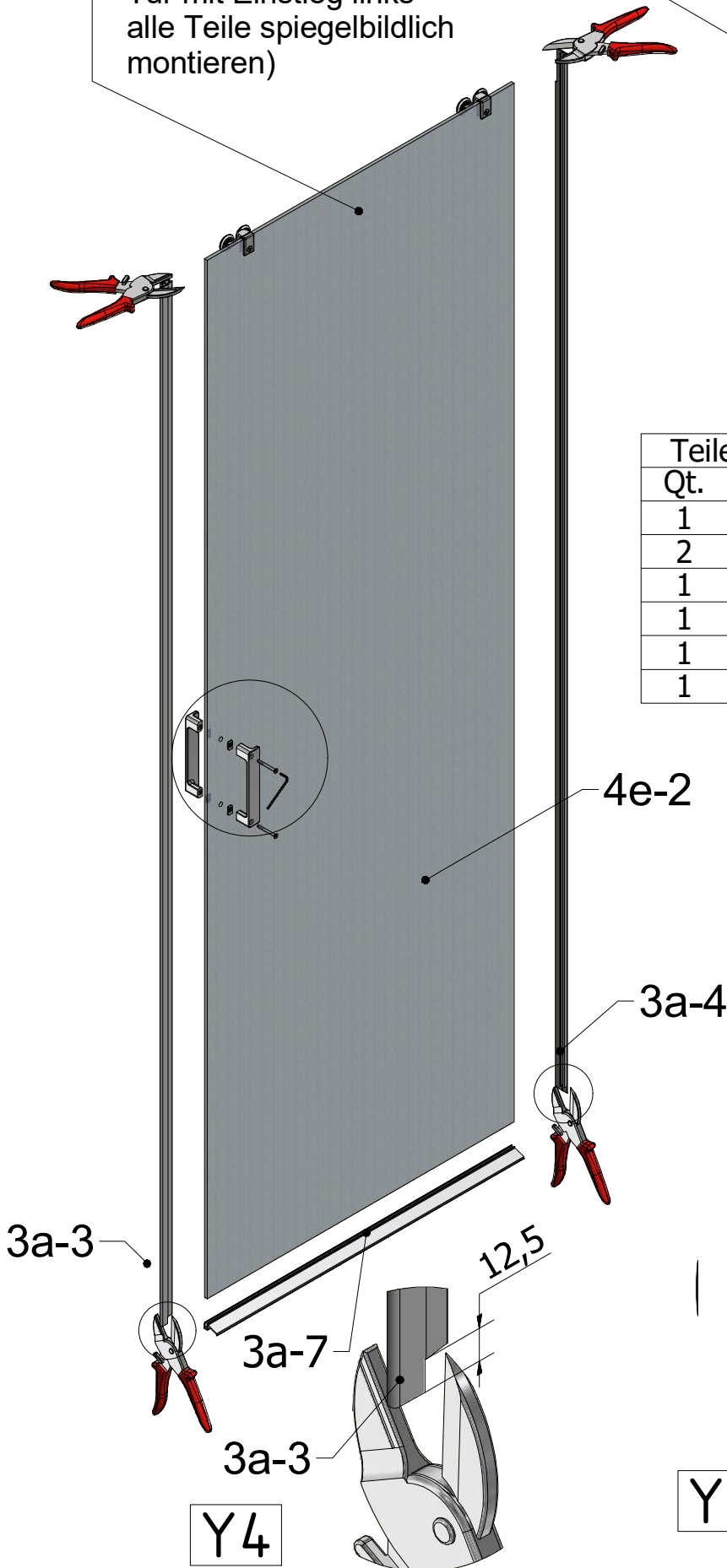
Ausführung für Tür mit Einstieg rechts (Für Tür mit Einstieg links alle Teile spiegelbildlich montieren)



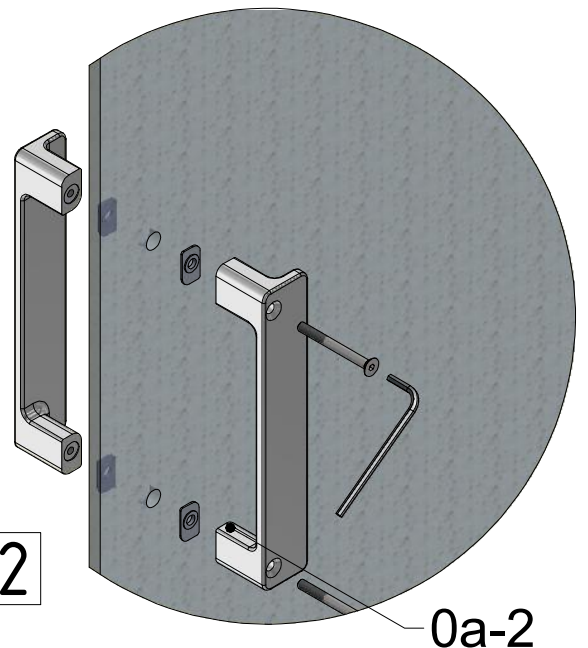
Teile zu verwenden		
Qt.	Nummer	Paket
1	4e-2	4e
2	3g-2	3g
1	3a-3	3a
1	3a-4	3a
1	3a-7	3a
1	0a-2	0a



Y3

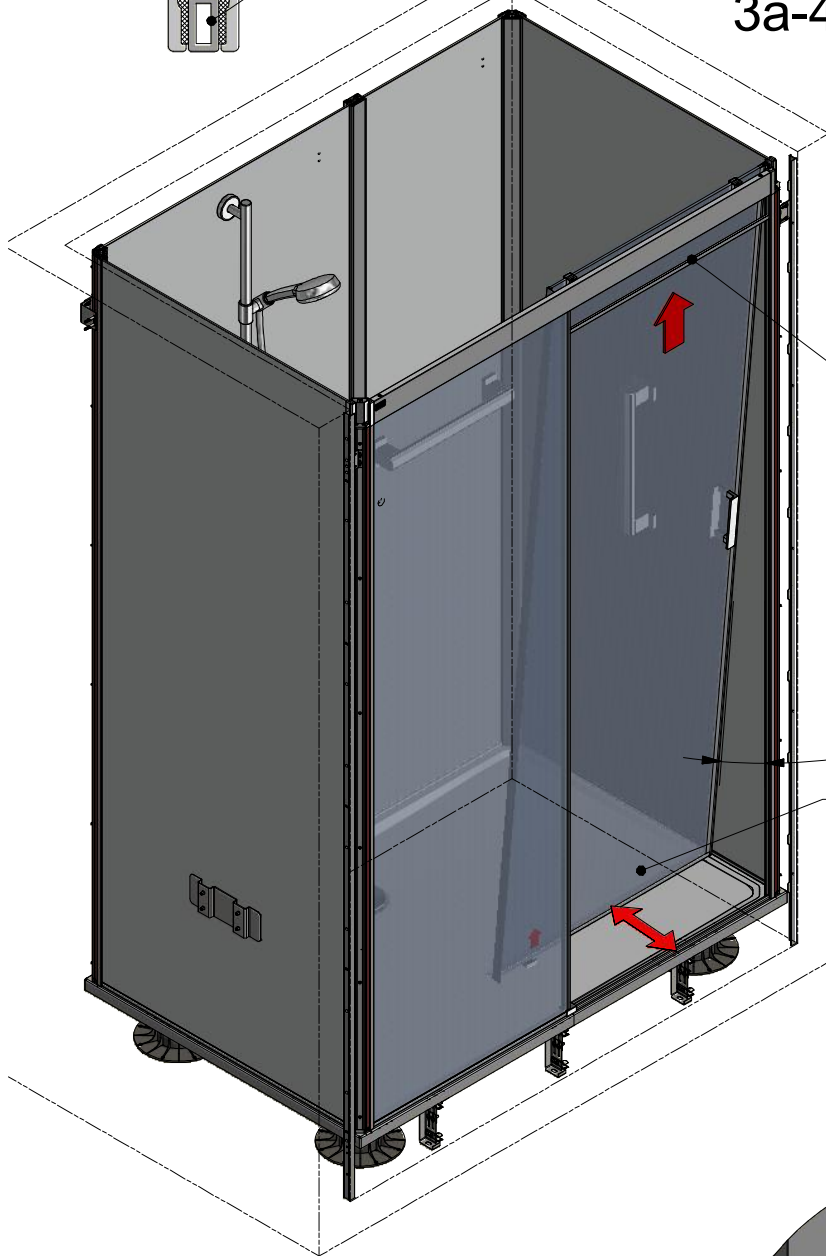
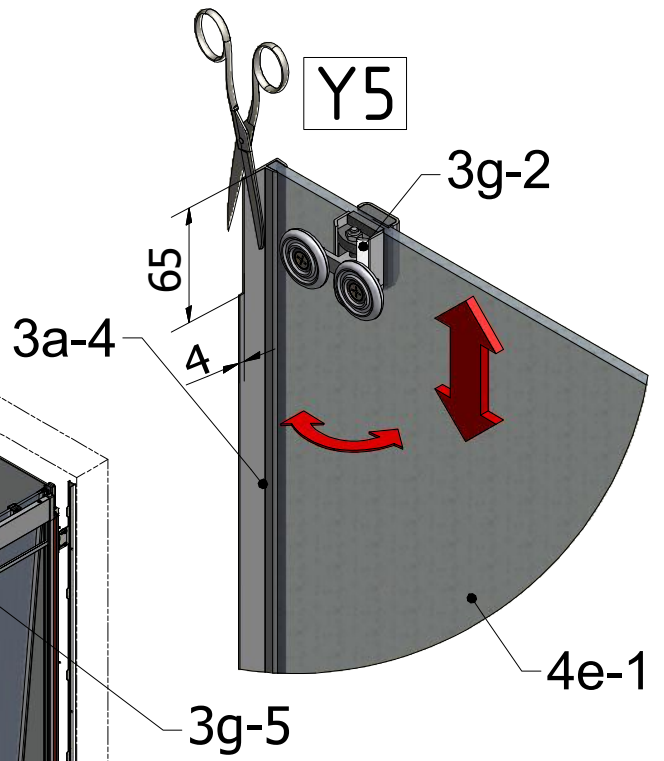
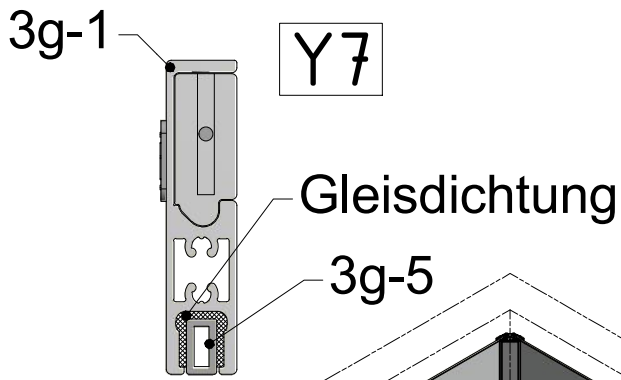


Y2



0a-2

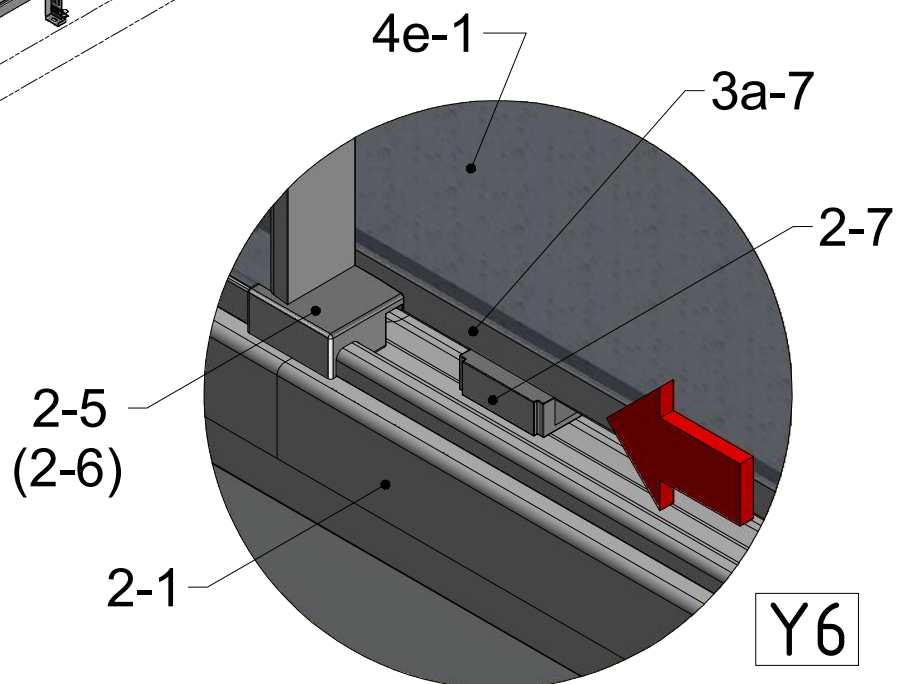
Y4

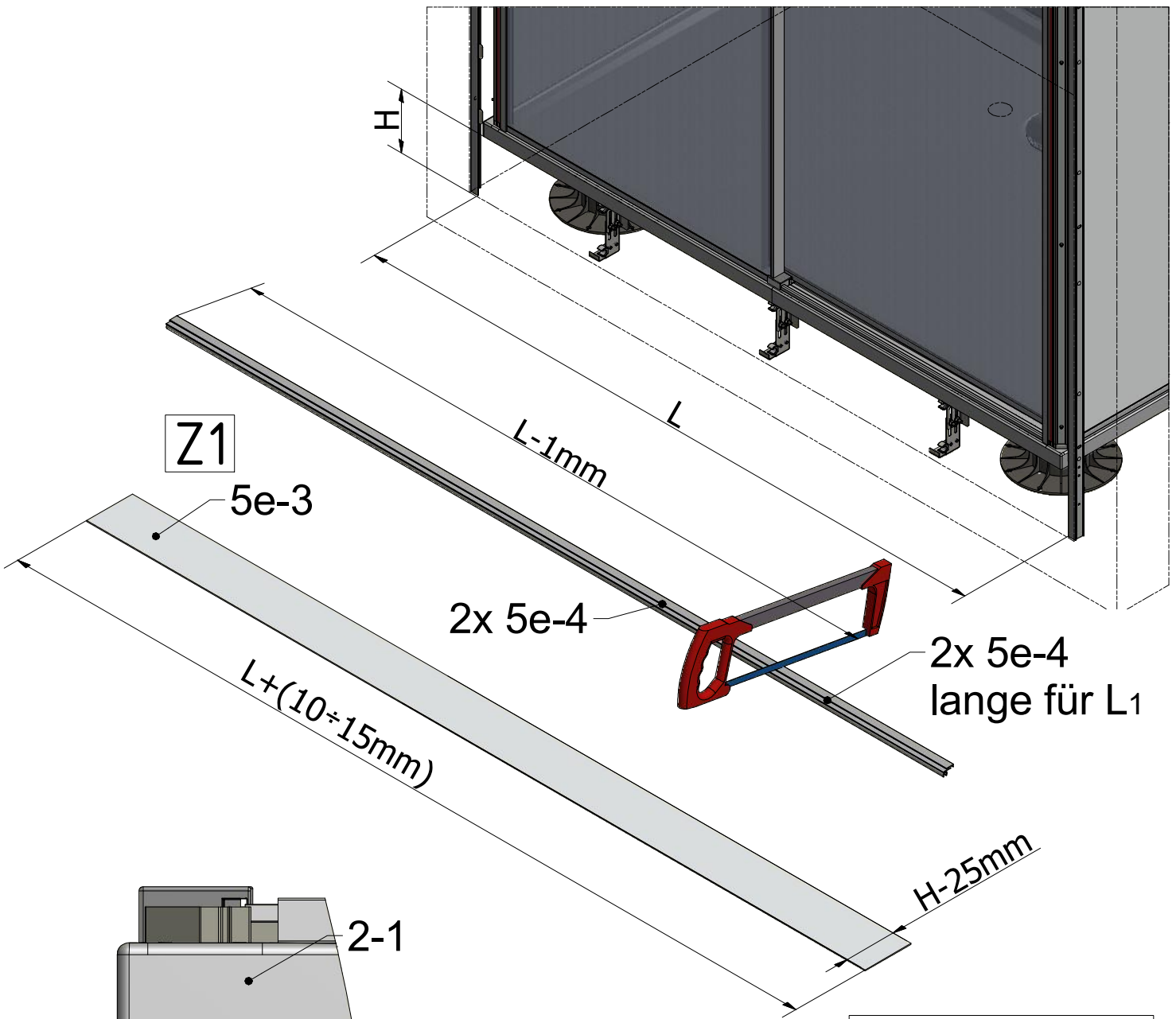


Teile zu verwenden		
Qt.	Nummer	Paket
1	3g-5	3g
1	2-7	3

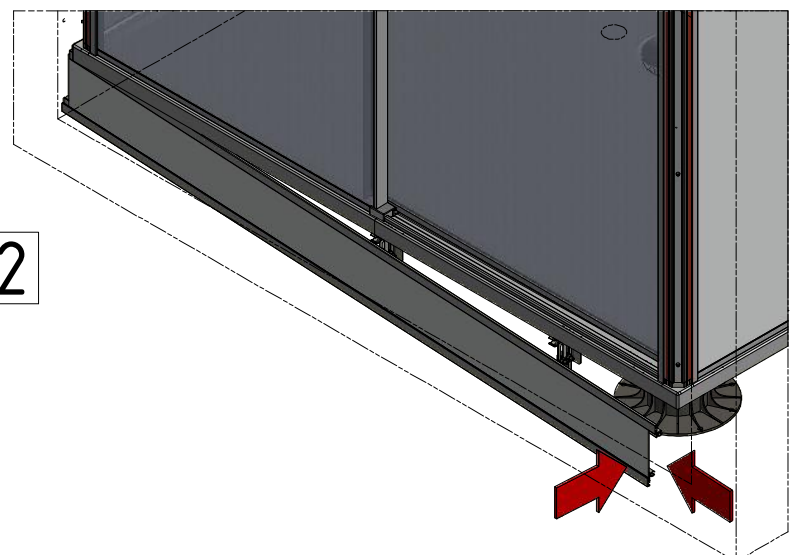
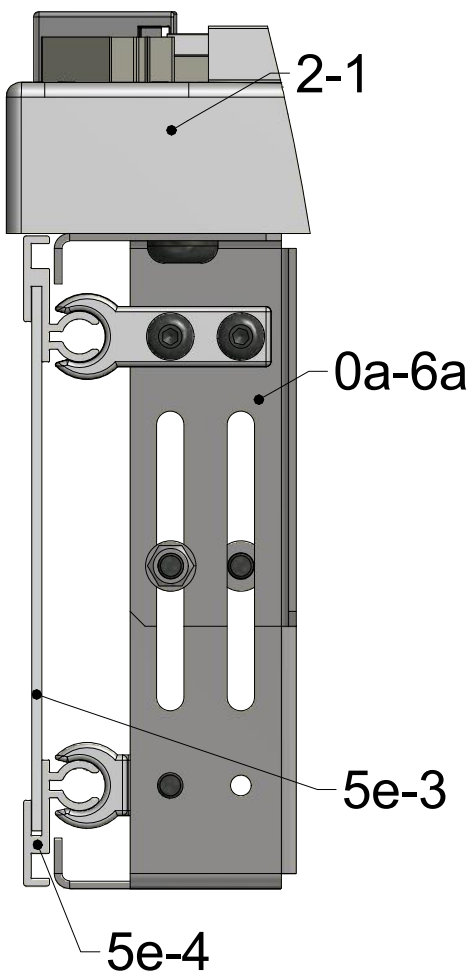
MAX 10°

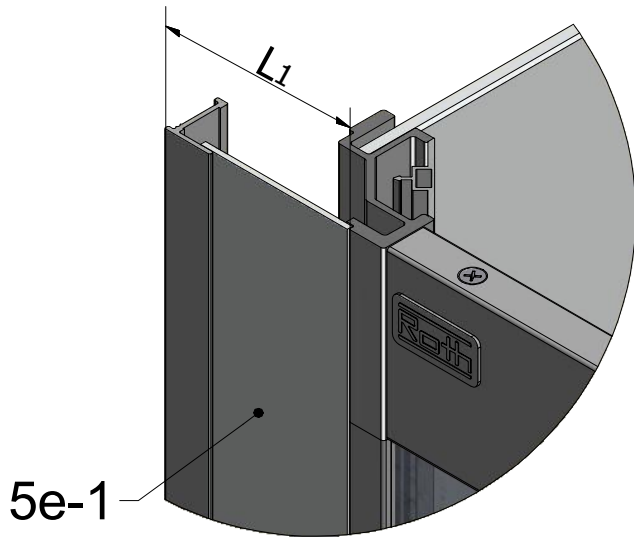
Türscheibe kann nach Montage nicht ausgehängt werden. Nur schwenken nach Innen möglich.





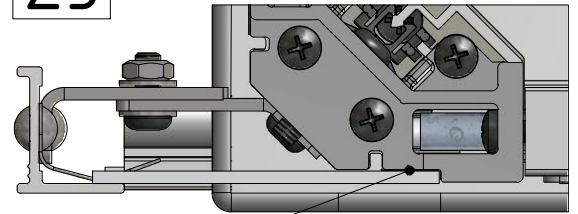
Teile zu verwenden		
Qt.	Nummer	Paket
1	5e-3	5e
2	5e-4	5e



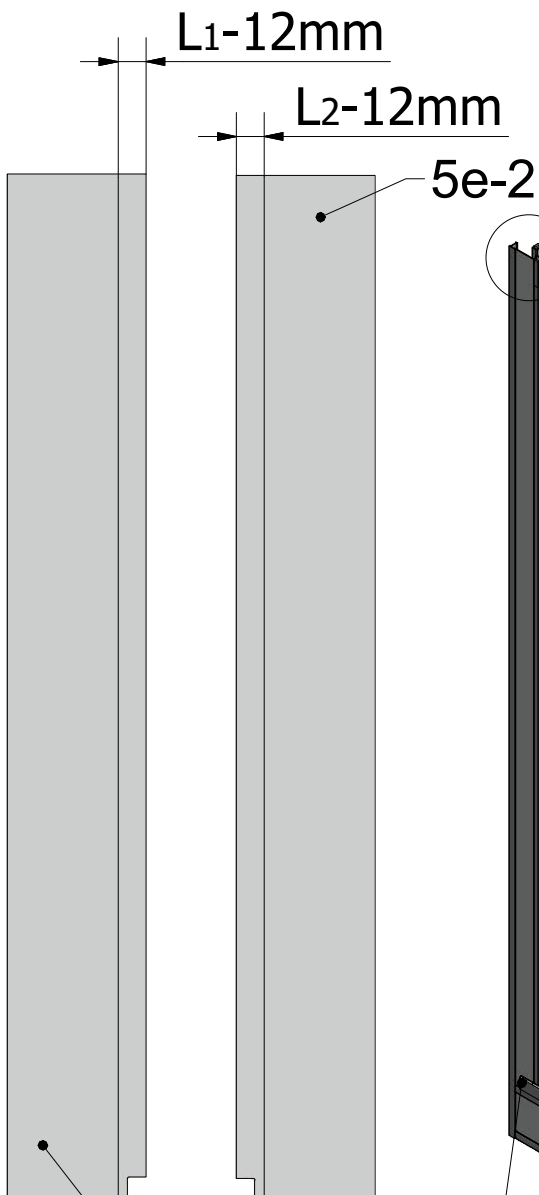


Teile zu verwenden		
Qt.	Nummer	Paket
1	5e-1	5e
1	5e-2	5e

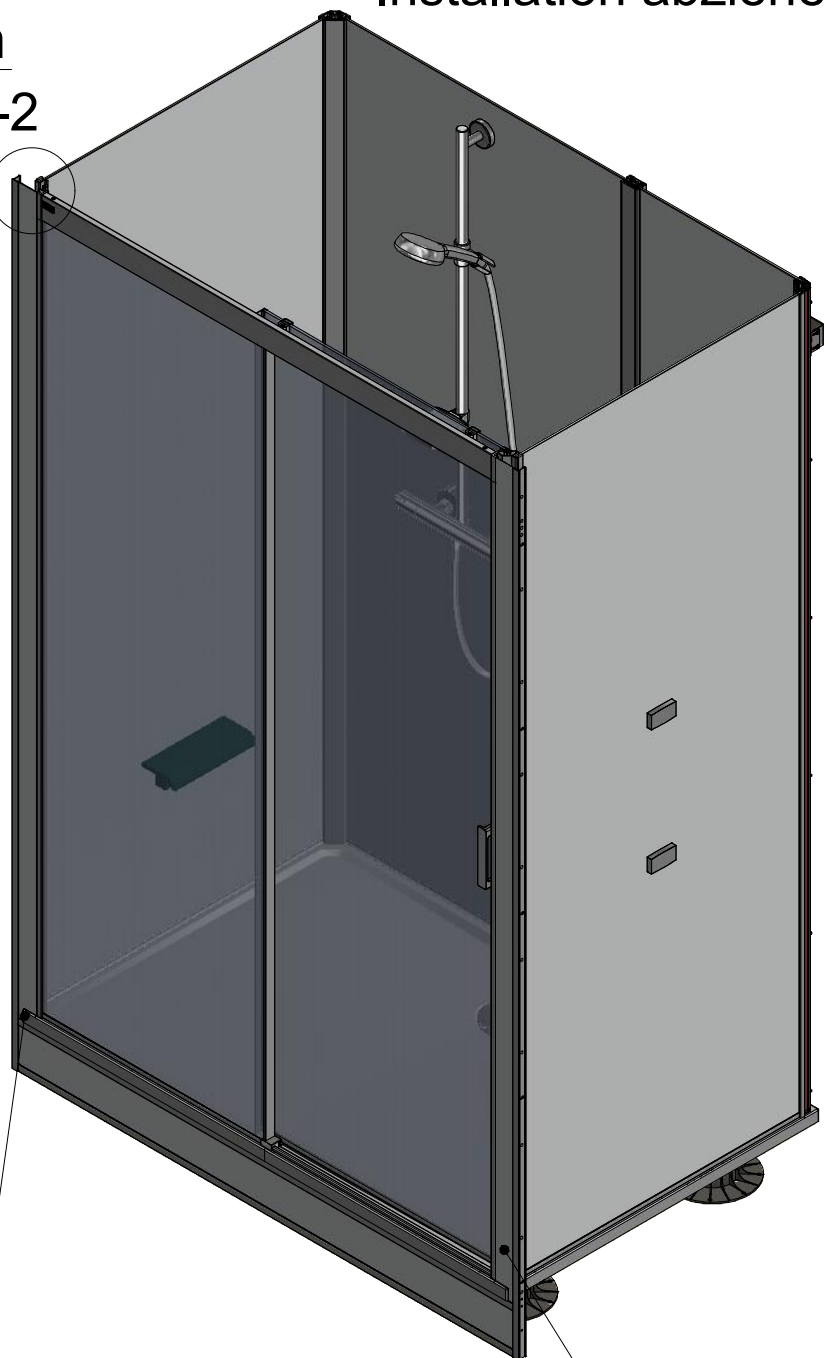
Z3



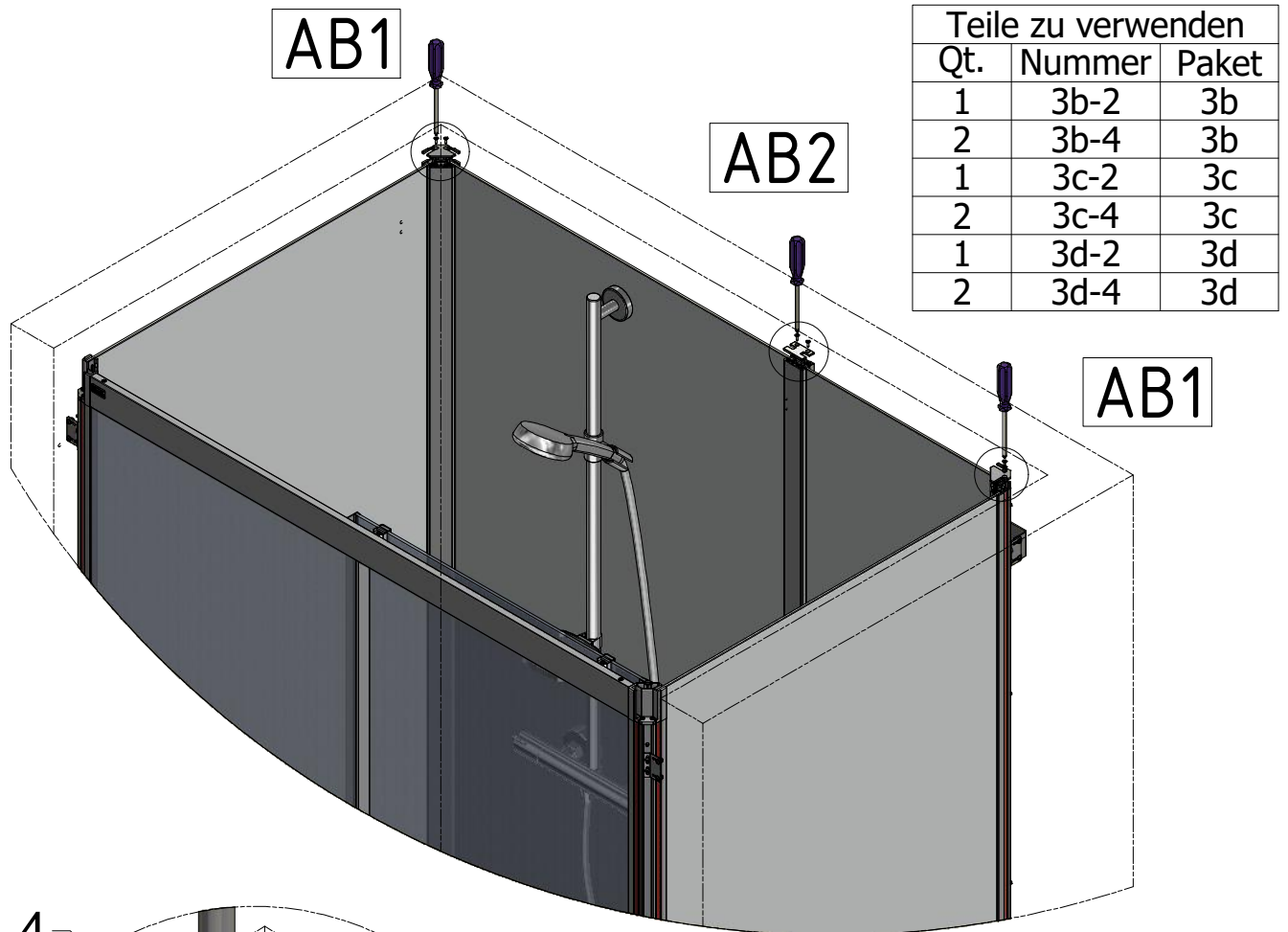
Abdeckband vor Installation abziehen



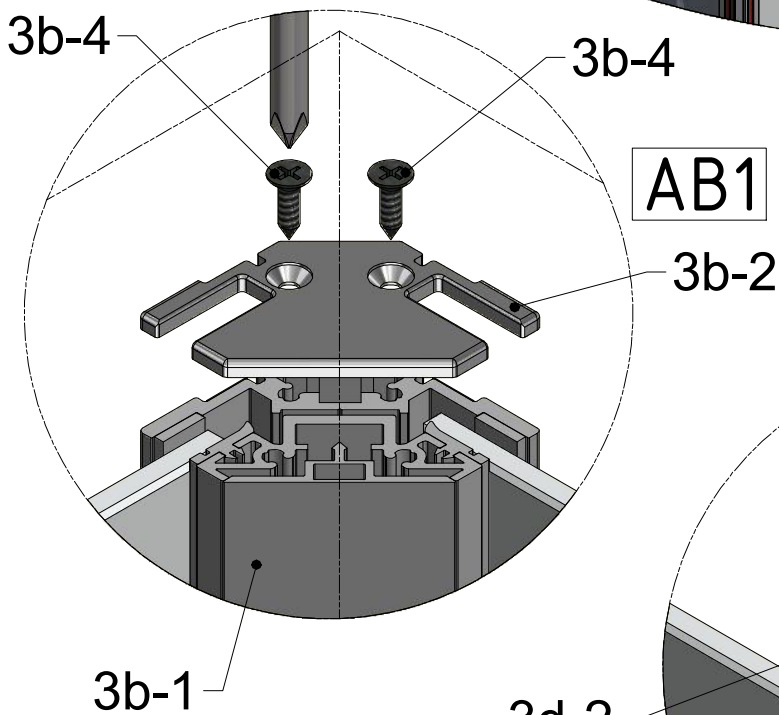
5e-1  
Die Vorderseite hat eine Schutzfolie



5e-2



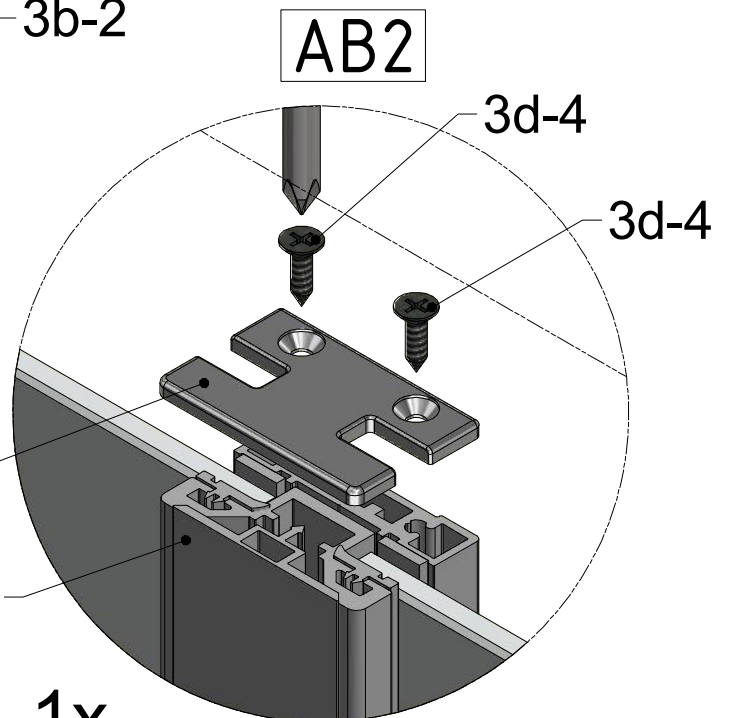
Teile zu verwenden		
Qt.	Nummer	Paket
1	3b-2	3b
2	3b-4	3b
1	3c-2	3c
2	3c-4	3c
1	3d-2	3d
2	3d-4	3d



AB1

3b-2

3b-1



AB2

3d-4

3d-4

3d-2

3d-1

1x

Nur für Duschwannen größer 1160mm