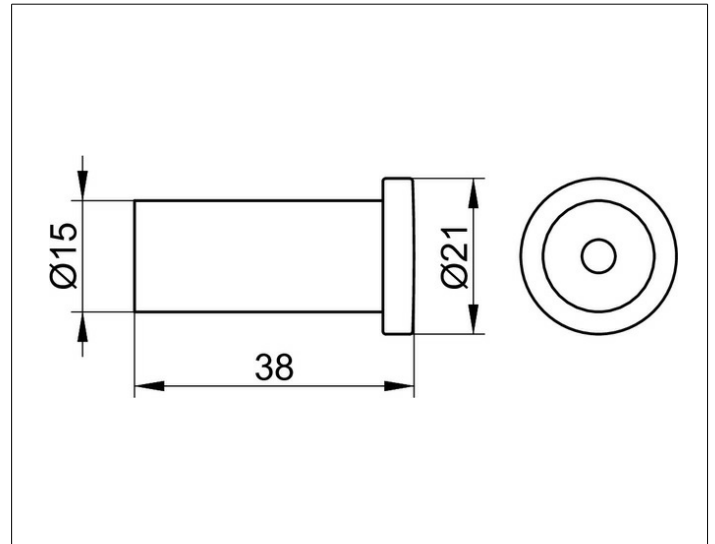


Plan
14916010000 Handtuchhaken

PRODUKT



ZEICHNUNG



OBERFLÄCHE

verchromt

ABMESSUNG

38 mm

AUSSCHREIBUNGSTEXT

KEUCO PLAN Handtuchhaken 14916010000
 Hochglanzverchromter Handtuchhaken
 in ästhetischem, funktionalem Design
 zylindrische Grundform, abgerundete Kanten, leicht zu reinigen
 Ausladung 38 mm , Zylinderdurchmesser 15 mm, Kopfdurchmesser 21 mm
 Der Handtuchhaken wird verdeckt angebracht
 Lieferung inkl. korrosionsfreiem Befestigungsmaterial