

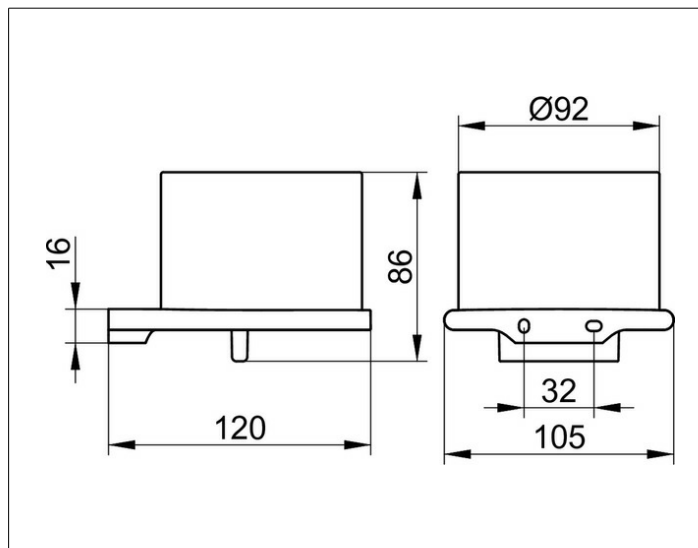
Edition 400

11552019000 Lotionspender

PRODUKT



ZEICHNUNG



PRODUKTBESCHREIBUNG

komplett mit Echkristall-Glas mattiert, Halter und Pumpe, für Flüssigseife

Füllmenge: ca. 150 ml

Dosiermenge: ca. 0,5 ml/Hub

OBERFLÄCHE

verchromt

AUSSCHREIBUNGSTEXT

KEUCO Edition 400 Lotionspender, 11552019000
 Lotionspender in skulpturaler Formensprache,
 hochglanzverchromter Halter mit leicht gerundeten Kanten,
 Wandmodell für handelsübliche Flüssigseifen,
 komplett mit Echkristall-Glas mattiert,
 hochwertige und langlebige Pumpe,
 Füllmenge ca. 150 ml, Dosiermenge ca. 0,5 ml/Hub,
 Gesamthöhe 86 mm, Ausladung 120 mm, Breite 105 mm,
 der Lotionspender wird verdeckt angebracht,
 Lieferung inkl. korrosionsfreiem Befestigungsmaterial