

Vigour derby plus Waschtischarmatur DS10



Vigour derby plus Waschtischarmatur DS10, mit IR-Sensor, mit Mischung, chrom

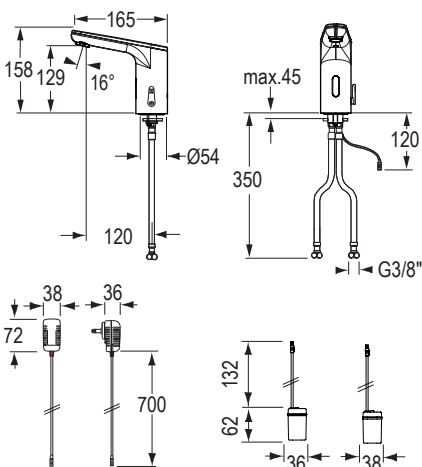
Berührungslose, elektronisch gesteuerte Waschtischarmatur:

- robustes Metallgehäuse, verchromt
- Infrarot-Sensorik (vollautom. Einstellung!), Mikroprozessor-Elektronik
- funktionssicheres Magnetventil und Strahlregler
- Warm- und Kaltwasseranschluss mit flexiblen Druckschläuchen
- Rückschlagventile und Schmutzsiebe (eingebaut)
- Temperatur frei wählbar oder vorwählbar (vandalensichere Abdeckung)
- Heisswassersperre einstellbar
- Kurz-Aus (Reinigung) und Dauer-Ein (Befüllen) mit Touch-Taste auslösbar
- Dauer-Ein- und Hygienespülung-Laufzeit mit Touch-Taste einstellbar
- Wassernachlaufzeit, Sensorempfindlichkeit mit Touch-Taste einstellbar
- 12-, 24- oder 48-Stunden-Hygienespülung mit Touch-Taste aktivierbar
- BLE-ComBox- und App-ready (erfordert je ein optionales BLE Modul und die Vigour Service-App zur Aktivierung und Einstellung)
- Installation wie konventioneller Einhebelmischer

Batterie (extern): 4x 1.5V Alkaline, handelsüblich, Lebensdauer bis zu 4 J.

Netzbetrieb: Steckernetzgerät 100-240VAC / 6VDC; 50-60Hz

Netzbereitigung: für externe Stromversorgung (siehe Zubehör)



Bezeichnung	Strom	Ablaufgarnitur	Bestell-Nr.
Vigour derby plus Waschtischarmatur DS10 mit IR-Sensor, mit Mischung, chrom		ohne	DEPEM6VN
		ohne	DEPEM230VN

Technische Daten:

Betriebsdruck:	0,3 - 10 bar
Durchflussmenge:	ca. 6 l/Min. (3 bar)
max. Wassertemp.:	80°C
Strahlregler:	M24x1, Luftbeimischung
Druckschläuche:	2x DN8 35 cm
Eckventilanschluss:	G 3/8"
Schmutzsiebe:	0,5 mm Maschenweite
Sensorempfindlichkeit:	permanent automatisch selbstmessend
Wassernachlaufzeit:	1 Sek. (mit Touch-Taste 0-10 Sek. einstellbar)
Dauer-Ein- und Hygienespülung-Laufzeit:	2 Min. (mit Touch-Taste 30 Sek.-20 Min. einstellbar)
Kurz-Aus:	2 Min. (fixiert)
RoHS:	gemäss RoHS Richtlinie 2011/65/EU
EMV:	gemäss EMV Richtlinie 2014/30/EU
Zulassung in Beantragung:	DVGW

