



**FLACHHEIZKÖRPER**  
TECHNISCHE INFORMATION



# IMPRESSUM

1. AUFLAGE

Stand: März 2023

Irrtümer und Änderungen vorbehalten.

Sämtliche Bild-, Produkt-, Maß- und Ausführungsangaben entsprechen dem Tag der Drucklegung.

Technische Änderungen vorbehalten.

Farbabweichungen sind aus drucktechnischen Gründen nicht auszuschließen.

Modell- und Produktansprüche können nicht geltend gemacht werden.

**COSMO** GmbH

Brandstücken 31

22549 Hamburg

[info@cosmo-info.de](mailto:info@cosmo-info.de)

[www.cosmo-info.de](http://www.cosmo-info.de)

# INHALT

## Produktinformationen

E2 Tieftemperaturheizkörper und E2 Tieftemperatur Vertikalheizkörper	4 - 7
Serielle Durchströmung bei T6	8 - 11
Modernisierung	12

## Technik

Produktübersicht	14 - 15
Richtlinien Montage	16 - 20
Montagehinweise	21
Montagekonsolen	22 - 28

## E2

### Tieftemperaturheizkörper

Sanierung und Neubau	30
Produktpräsentation und Konzept	31 - 33
Funktion und Regelung	34 - 35
Montage	36
Technische Daten	37
Leistungen und Gewichte	38

### E2 Tieftemperatur Vertikalheizkörper

Technische Daten	39
Leistungen und Gewichte	40

### T6-Mittenanschlussheizkörper mit serieller Durchströmung

Technische Daten	41 - 49
Betriebs- und Anschlussarten	50
Verzinkte Ausführung	51
Leistungen und Gewichte	52 - 54

### Ventil-Multifunktionsheizkörper

Technische Daten	55 - 61
Betriebs- und Anschlussarten	62
Verzinkte Ausführung	51
Leistungen und Gewichte	66 - 68

### Kompaktheizkörper

Technische Daten	63 - 64
Betriebs- und Anschlussarten	65
Verzinkte Ausführung	51
Leistungen und Gewichte	66 - 68

### T6-Plan Mittenanschlussheizkörper mit serieller Durchströmung

Technische Daten	69 - 75
Betriebs- und Anschlussarten	76
Leistungen	77 - 78
Gewichte	89

## Plan

### Multifunktionsheizkörper

Technische Daten	79 - 85
Betriebs- und Anschlussarten	86
Leistungen und Gewichte	87 - 89

### Vertikalheizkörper

Technische Daten	90 - 91
Betriebs- und Anschlussarten	92
Leistungen und Gewichte	92

### Plan Vertikalheizkörper

Technische Daten	93 - 94
Betriebs- und Anschlussarten	95
Leistungen und Gewichte	95

### Modernisierungsheizkörper

Technische Daten	96 - 98
Betriebs- und Anschlussarten	99
Leistungen und Gewichte	100 - 101

### Modernisierungsheizkörper Plan Kompakt

Technische Daten	102 - 103
Leistungen und Gewichte	104 - 105

### Hygieneheizkörper in T6-Ausführung mit serieller Durchströmung, Kompakt- & Ventilausführung

Technische Daten	106 - 107
Leistungen und Gewichte	108 - 110

### Plan Hygieneheizkörper in T6-Ausführung mit serieller Durchströmung & Ventilausführung

Technische Daten	111 - 112
Leistungen und Gewichte	113 - 115

## Basics

Plan-Strahlungsschirm	116 - 118
Thermostatventil	119 - 125
Zubehör	126 - 131
Heizkörperbeschichtungen	132
Umlegungstabelle	133
Ausschreibungstexte	134 - 141
Farbpalette	142

# **COSMO E2 TIEFTEMPERATUR- HEIZKÖRPER UND COSMO E2 TIEFTEMPERATUR- VERTIKALHEIZKÖRPER**



**E2**  
Technology

## UNVERGLEICHLICHES KONZEPT

Der **COSMO E2** Tieftemperaturheizkörper verwirklicht ein einzigartiges Produktkonzept, das Tieftemperatur-Wärmeabgabe effizient, ökonomisch und ästhetisch ermöglicht.

## LEISTUNGSSTARK UND INTELLIGENT

Der **COSMO E2** weist einerseits einen hohen Anteil an Strahlungswärme durch heizwasserbeaufschlagte Platten auf und stellt andererseits bedarfsorientierte Konvektionsoptimierung bereit. Intelligente Steuerung zwischen statischem und dynamischem Betrieb gewährleistet schnelle Wärmeabgabe und rasche Reaktionszeiten mit hoher Effizienz und maximalem Wärme komfort bei Vorlauftemperaturen bis unter 40 °C.

## DIE VERTIKALE AUSFÜHRUNG

Als Ergänzung zum bereits erfolgreichen horizontalen **COSMO E2** kommt nun ein platzsparendes **COSMO** Pendant in vertikaler Bauweise hinzu. Durch Nutzung der Raumhöhe bleibt so mehr Platz für Ihre Möbel.

## SCHÖNHEIT UND ÖKONOMIE VEREINT

Avantgardistisches Design erfüllt alle Ansprüche an modernes Interieur und wertet Räume stilvoll auf. Die geringen Mehrinvestitionen für die höhere Effizienz des **COSMO E2** sorgen für kurze Amortisationszeiten. Durch manuelle Temperaturregelung für Einzelräume ist individuelle Behaglichkeit gewährleistet.



# DIE VORTEILE DES **COSMO E2** TIEFTEMPORATURHEIZKÖRPERS AUF EINEN BLICK



## **TIEFTEMPORATURKOMPATIBEL**

Der **COSMO E2** Tieftemperaturheizkörper kann bis zu einer Vorlauftemperatur von unter 40 °C mit modernen, konventionellen Energiequellen (Öl- oder Gas-Brennwert-Heizung etc.) sowie mit allen erneuerbaren Energiequellen (Wärmepumpe, Solartherme etc.) problemlos eingesetzt werden.



## **INTELLIGENTE REGELUNG**

Das Besondere beim **COSMO E2** liegt in der Ausstattung. Ventilatoren unterstützen die natürliche Konvektion in Verbindung mit einer intelligenten Regelung, die vollautomatisch bzw. nach Betriebsbedingungen oder Benutzerwünschen zwischen statischem und dynamischem Betrieb wechselt. Die Ventilatoren werden nur bei Bedarf zugeschaltet, denn das Gerät verfügt auch im statischen Betrieb über eine hohe Grundleistung.



## **HOHES EINSARPOTENTIAL**

Beim Austausch gegenüber derzeit am Markt befindlichen Möglichkeiten entsteht durch ein deutliches Absenken der Betriebsmitteltemperaturen ein großes Energiesparpotential. Mit dem **COSMO E2** kann die ganze Heizungsanlage wesentlich energieeffizienter betrieben werden.



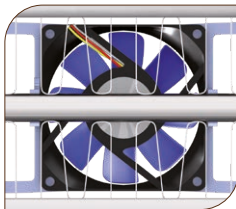
## **MODERNSTES DESIGN**

Die hochelegante Planoptik und die futuristisch reduzierte Formensprache des **COSMO E2** sprechen einrichtungsbewusste Menschen an, während die abgerundeten Softline-Kanten stilvolle Harmonie ausstrahlen. Mit der Rundlochoptik beschreitet **COSMO** völlig neue, trendige Wege – auch das edel aussehende, intuitive Touchpad-Bedienfeld sticht hervor.



## **COSMO E2 TIEFTEMPORATUR VERTIKALHEIZKÖRPER**

Der **COSMO E2** in vertikaler Ausführung vereint alle Vorteile des horizontalen E2 in einer platzsparenden hohen Version. Diese Variante, mit zwei übereinander liegenden Ventilatorreihen, ist leistungsstark und durchdacht. Ideal für alle, die viel Heizleistung mit wenig Platzeinbußen suchen.



## **SCHNELLSTE WÄRMEABGABE UND RASCHE REAKTIONSZEIT**

Durch den hohen Anteil an Strahlungswärme und der bedarfsorientierten Konvektionsoptimierung durch Ventilatoren kann der **COSMO E2** schnelle Wärmeabgabe und rasche Reaktionszeiten garantieren. Im Winter können Nachtabsenkungsphasen oder Raumlüftungswärmeverluste problemlos und in kürzester Zeit kompensiert werden.



## **BEWÄHRTE MITTENANSCHLUSS-TECHNOLOGIE**

Im heutigen, flexiblen Bauwesen ist Vorverrohrung nicht mehr wegzudenken. Hier kann die Mittenanschluss-Technologie einen wesentlichen Beitrag für reduzierten Montage-Aufwand und reduzierte Fehleranfälligkeit leisten. Zugleich ermöglicht sie maximale Planungs- und Installationsfreiheit - sowohl in horizontaler als auch in vertikaler Ausführung.

# E2

## Technology



### HOHER STRAHLUNGSWÄRMEANTEIL

Im Unterschied zu reinen Konvektoren weist der **COSMO E2** einen viel höheren Strahlungswärmeanteil auf, da er über wasserbeaufschlagte Platten auf der Vorder- und Rückseite verfügt.



### IDEAL FÜR SANIERUNG UND NEUBAU

Nach thermischer Sanierung und dem Einbau einer modernen Wärmequelle sind die Bedingungen für den Einsatz des **COSMO E2** ideal. In der Sanierung empfiehlt sich der ausschließliche Betrieb mit **COSMO E2** Tieftemperaturheizkörpern, sowie im Neubau die Kombination mit anderen Wärmeabgabesystemen.



### FLEXIBLER ELEKTROANSCHLUSS

Für die Anbindung des **COSMO E2** an das Stromnetz stehen zwei Anschlussarten zur Auswahl. Anschluss über Steckverbindung oder Direktanbindung über Leitungsanschluss. Die Stromkabellänge ist stufenlos einstellbar.



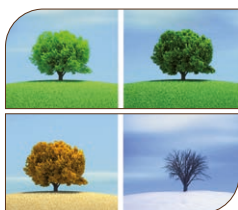
### EINFACHSTE INSTALLATION

Der **COSMO E2** wird als anschlussfertiges Produkt geliefert und lässt sich einfach, effizient, flexibel und ökonomisch wie ein normaler Heizkörper installieren. Dies ist gerade in der Sanierung wichtig.



### SYSTEMKOMPATIBEL

Im Kombi-Betrieb für den Neubau ist der **COSMO E2** mit anderen Tieftemperatur-Wärmeabgabesystemen wie Fußbodenheizung, Unterflurkonvektor, Wandheizung etc. durch die einheitlichen Betriebsmitteltemperaturen perfekt kompatibel – der gemeinsame Einsatz mit einem Heizkreislauf wird möglich.



### GANZJAHRES-WOHNKOMFORT

Während der **COSMO E2** im Winter als effizienter Tieftemperatur-Heizkörper für vollen Wärme komfort mit hoher Regelqualität sorgt, stellt der Summerbreeze-Effekt an heißen Tagen durch sanfte Luftbewegung eine angenehm kühle Wohnatmosphäre sicher. Durch einige Adaptionen im Heizraum ist eine trockene Komfortkühlung möglich.

## DER NEUE SERIELLE T6 – JETZT NOCH BESSER

Durch serielle Durchströmung bietet der innovative **COSMO T6** noch höhere thermische Behaglichkeit und Energieeffizienz bei weniger Energiekosten – dazu alle bewährten T6-Vorteile. Alle mehrlagigen **COSMO T6**-Profil- und Plan-Heizkörper werden ab Werk mit dieser Technologie ausgestattet.

### MEHR THERMISCHE BEHAGLICHKEIT MIT HÖHEM STRAHLUNGSWÄRMEANTEIL

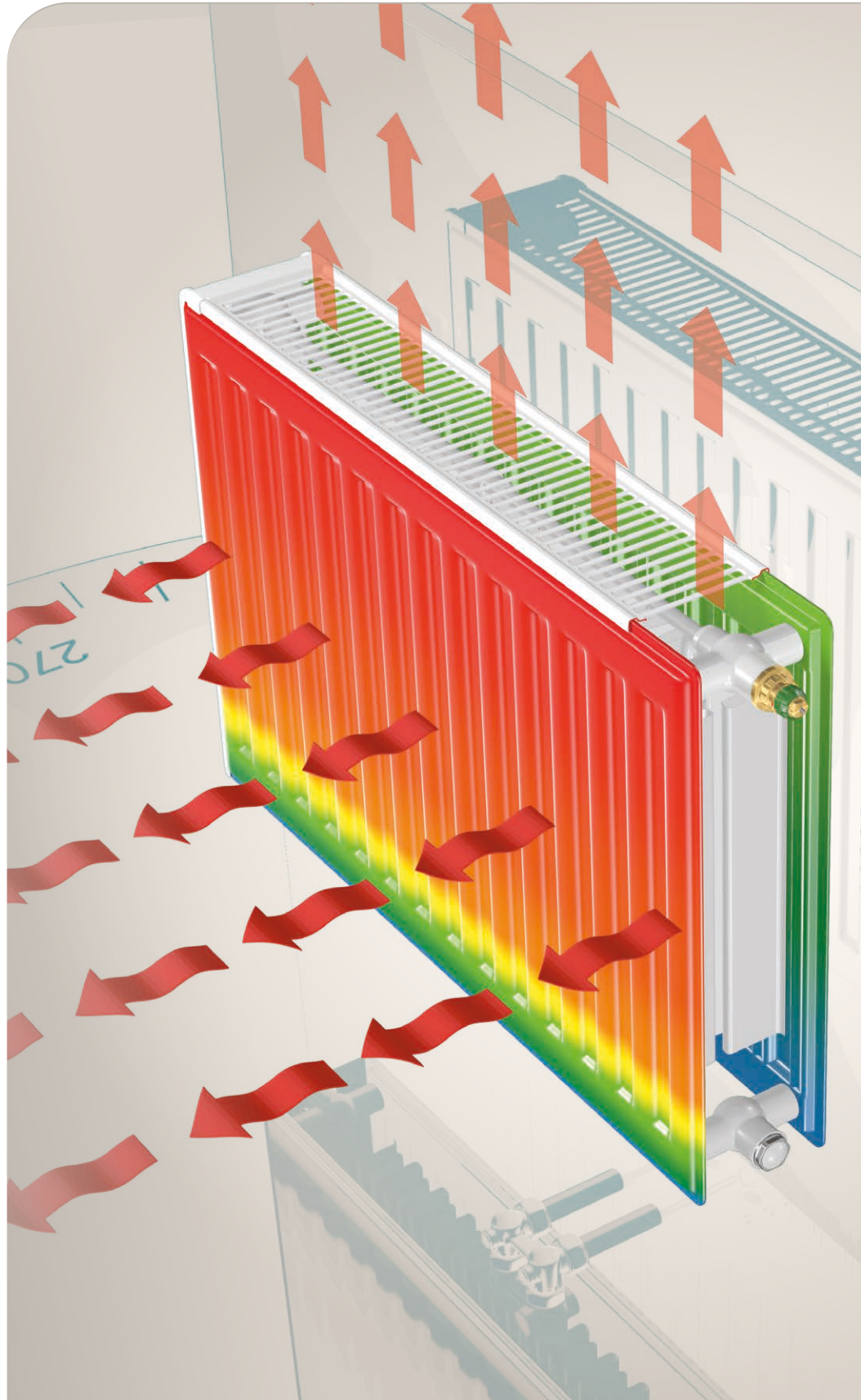
Da sich die Frontplatte des T6 aufgrund der seriellen Durchströmung zuerst und schneller als die hintere Platte aufwärmt, empfindet der Nutzer rascher dynamischen Wärmekomfort. Auch die höhere Oberflächentemperatur trägt zur effizienteren Behaglichkeit.

### REDUKTION VON WÄRME- VERLUSTEN GERADE IN DER AUFHEIZPHASE

In der seriellen Betriebsart liegt noch ein Vorteil: Die hintere Platte wird zum Strahlungsschirm und erhöht den frontalen Strahlungs-Output – dies ist gerade in der behaglichkeitsrelevanten Aufheizphase bzw. in schlecht gedämmten Objekten wichtig für Wärmeempfinden und Effizienz.

### GERINGERE ENERGIEKOSTEN SOWIE ENORME EFFIZIENZ- STEIGERUNG DER HEIZUNGS- ANLAGE

Der **COSMO T6** mit serieller Durchströmung sorgt auch bei niedrigen Vorlauftemperaturen, für volle thermische Behaglichkeit sowie kurze Reaktionszeiten. Mehr Informationen hierzu und über die bewährten T6-Vorteile.



## SERIELL BEHAGLICHER – RASCHER WÄRMEKOMFORT

Der **COSMO T6** als Komfortgarant: Das Heizwasser wird zuerst durch die Frontplatte geleitet und sorgt für gleichmäßige Erwärmung in Richtung des Raumes – mit hohem Strahlungswärmeanteil. Auf diese Weise werden Höchstleistungen hinsichtlich Regelgüte und Behaglichkeit möglich.

### BIS ZU 25 % KÜRZERE AUFHEIZZEIT

In die Beurteilung des Wärmekomforts fließt die Herstellung von Behaglichkeit aus einer thermisch ungenügenden Situation heraus als maßgeblicher Faktor ein – kurzum: Wann ist es endlich warm? Um diese Übergangszeit kurz zu halten, spielt der **COSMO T6** mit serieller Durchströmung seine ganze Stärke aus und garantiert bis zu 25 % kürzere Aufheizzeiten.

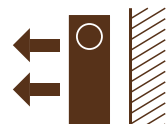
25%



### BIS ZU 100 % MEHR STRahlungSWÄRME FÜR OPTIMALES WOHLFÜHLKLIMA

Der **COSMO T6** weist aufgrund der seriellen Durchströmung eine viel höhere Wärmeabstrahlung über die Heizkörperfront auf. Subjektiv fühlbar und eindeutig messbar ist dies durch die höhere mittlere Oberflächentemperatur der Heizkörper-Vorderseite.

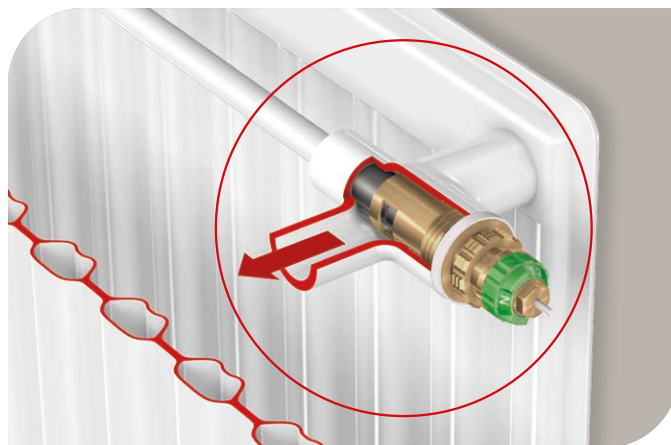
100%



### DER T6 ALS BUSINESS-WIN-FAKTOR

Woran wird die Arbeit des Fachinstallateurs oder des Heizungsplaners gemessen? Genau: immer auch subjektiv an der Zufriedenheit der Raumnutzer. Darum steht der **COSMO T6** mit serieller Durchströmung und damit höherer thermischer Behaglichkeit auch für höhere Kundenzufriedenheit.

€



## SERIELL EFFIZIENTER – BESSER AUCH FÜRS KLIMA



Über zwei Drittel der im Haushalt verbrauchten Energie entfallen auf die Heizung – hier lohnt sich die Effizienzoptimierung daher am meisten! Was viele nicht ahnen: Der Heizkörper bestimmt die Effizienz des gesamten Heizsystems wesentlich mit.

### WENIGER ENERGIEBEDARF, ABER MEHR WÄRMEKOMFORT MIT DEM COSMO T6

Das optimierte Behaglichkeitsprofil des T6 bringt reduzierte Energiekosten mit sich – warum? Wenn der Raumnutzer aufgrund des seriellen Betriebes und seiner Vorteile früher bzw. besser zufriedengestellt werden kann, dann dreht der Nutzer den Thermostat nicht höher!

### TECHNISCHE NORM- ANFORDERUNGEN ERFÜLLT

Die Normen DIN EN 12831 und VDI 6030 fordern, dass Heizkörper nicht nur einen energetisch optimierten Wiederaufheizfaktor aufweisen, sondern dass sie auch im Teillastbetrieb – also bei geringem Durchfluss – maximale Strahlungsleistung erbringen sollten. Der neue **COSMO T6** erfüllt diese Anforderungen vorbildlich.

### MIT ALLEN ENERGIEQUELLEN KOMPATIBEL

Der neue **COSMO T6** ist sowohl mit temperaturabgesenkten Brennwert-Geräten betreibbar wie auch mit modernster Wärmepumpen- oder Solarthermie-Technologie. Dadurch trägt der **COSMO T6** aktiv bei, die Umwelt zu schonen.



90°C  
↗  
↖  
40°C



Wärme-  
pumpe



Solar



Biomasse/  
Holz



Nah-/  
Fernwärme



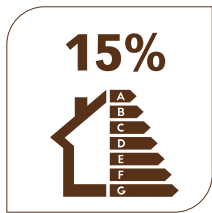
Öl



Gas

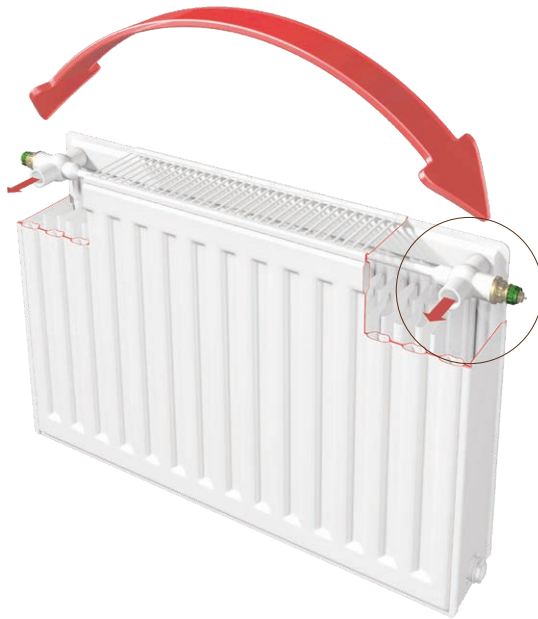
# DER COSMO T6 – BEWÄHRTE VORTEILE

Als einer der meisteingesetzten Flachheizkörper bietet der **COSMO T6** ein Top-Verhältnis zwischen Leistung sowie Kosteneffizienz und ist ein flexibles Multitalent, das seinesgleichen sucht. Das Behaglichkeits-Update mit der seriellen Durchströmung macht den T6 mehr denn je zur ersten Wahl für den Neubau und vor allem die Sanierung!



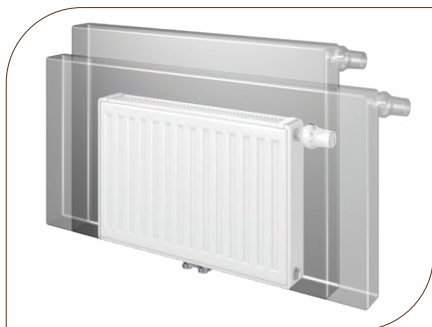
## BIS ZU 15 % ENERGIEEINSPARUNG – GARANTIERTE EFFIZIENZ & OPTIMIERTE LEISTUNG

Zusätzlich zu den Effizienzvorteilen, die sich aus der seriellen Durchströmung ergeben, überzeugt der **COSMO T6** durch niedrigere Vorlauftemperaturen mit Einsparungen von bis zu 15 % im Vergleich zu veralteten Radiatoren sowie mit bis zu 10 % mehr Leistung durch die spezielle Geometrie der Konvektionsbleche.



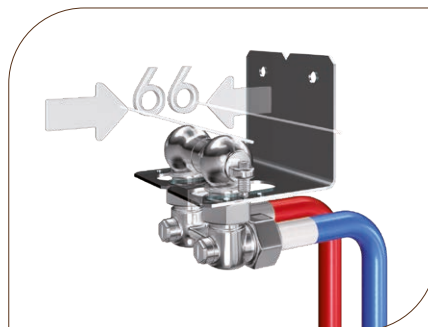
## STANDARDMÄSSIG SEITENVARIABLE THERMOSTATKOPF-MONTAGE

Einzigartig: Ob man den Thermostatkopf links oder rechts montiert, ist beim **COSMO T6** mit serieller Durchströmung von Haus aus flexibel möglich. Die meisten vergleichbaren Modelle anderer Anbieter müssen entweder in der linken oder in der rechten Ausführung bestellt werden.



### AUSWAHLVORTEIL

Auch bei Vorverrohrung jederzeit Änderung der Heizkörperauswahl



### ABSTANDS- & MONTAGEVORTEIL

Mögliche Vorverrohrung ohne Heizkörper für ungestörten Arbeitsfortschritt. Einheitlicher Wandabstand für flexible Typenauswahl.

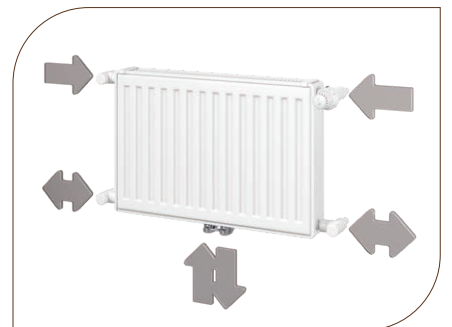
WEITERE T6-VORTEILE  
IM ÜBERBLICK

- ☞ Patentierte T6-Mittelan-schluss-Technologie
- ☞ Höchste Anschluss-Flexibilität
- ☞ Zahlreiche Befestigungsmöglichkeiten
- ☞ Reduzierter Planungs- und Montageaufwand
- ☞ Profil- und edle Plan-Ausführung
- ☞  $k_v$ -voreingestellte Ventile (hydraulischer Abgleich)



## INTEGRIERTE VENTILTECHNIK MIT $k_v$ -VOREINSTELLUNG

**COSMO T6** Heizkörper sind werkseitig mit  $k_v$ -voreingestellten Ventileinsätzen ausgerüstet und genau auf die Wärmeleistung der Heizkörper abgestimmt. Dadurch wird die Montage wesentlich vereinfacht und ein hydraulischer Abgleich auf der Baustelle ist grundsätzlich nicht mehr erforderlich.



### ANSCHLUSSVORTEIL

Diagonaler oder gleichseitiger Anschluss durch einheitliche Anschlussposition

# MODERNISIERUNG



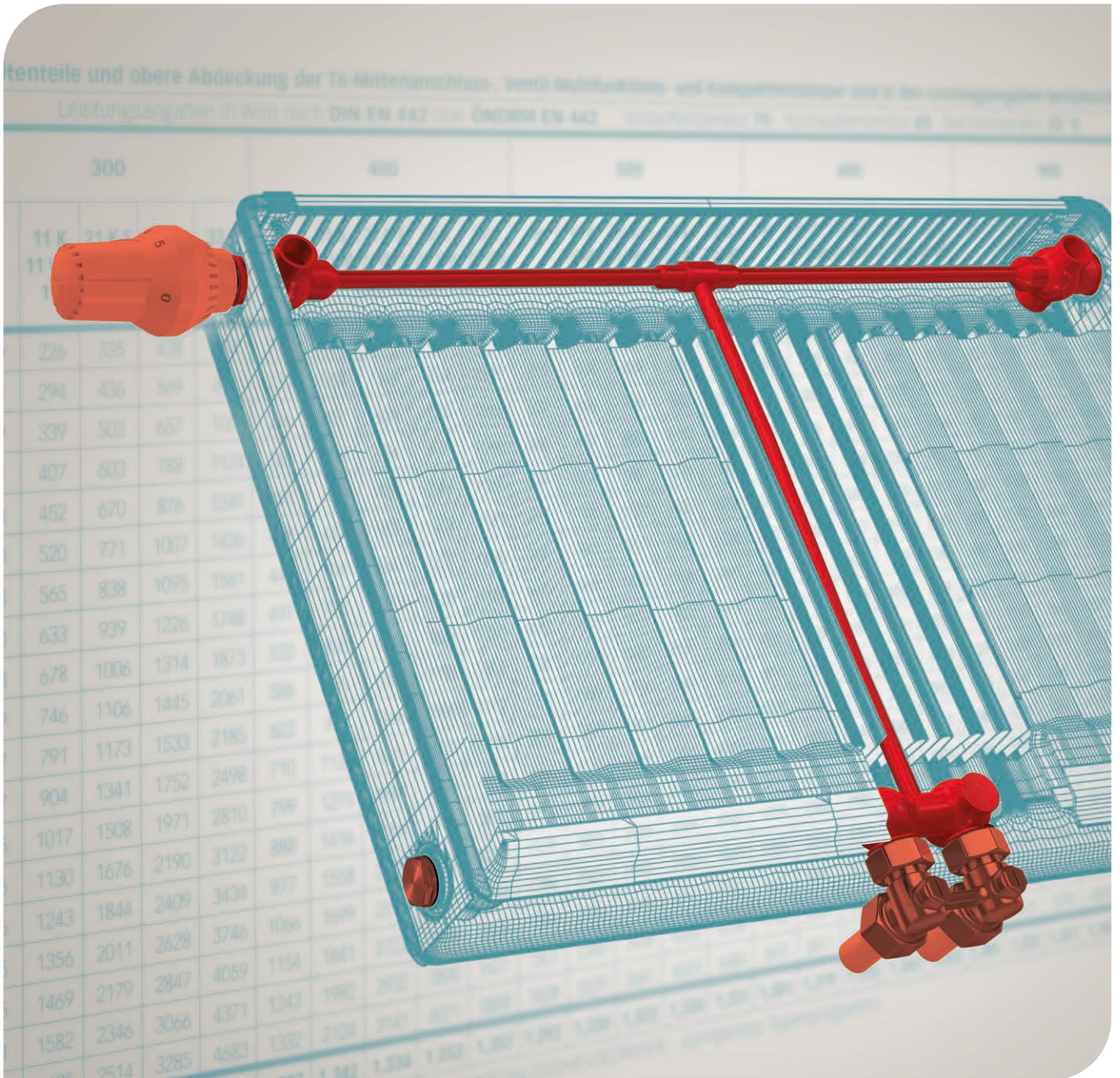
## MODERNISIERUNGS- KOMPLETTPROGRAMM

Alt raus und neu rein - in Millionen Haushalten wird die Wärme mit ineffizienten Radiatoren verteilt, die den heutigen Standards nicht mehr gerecht werden. Durch den Tausch dieser alten Gliederradiatoren gegen Modernisierungsheizkörper von **COSMO** sparen Sie eine Menge Energie und reduzieren Kosten sowie CO<sub>2</sub>-Emissionen. Durch die niedrigen Systemtemperaturen, bei denen der effiziente Betrieb von **COSMO** Modernisierungsheizkörpern möglich ist, kommt es zu geringeren Speicher- und Verteilerverlusten: Das äußert sich in einem Energiesparpotenzial von durchschnittlich 15% im Vergleich zu alten Gliederradiatoren.

## PRODUKTVORTEIL

Ein 1:1 Austausch gegen alte Gliederradiatoren ist auf Grund der gleichen Nabenabstände ohne Schmutz möglich. Die neuen Anschlüsse passen genau auf die vorherigen.

# TECHNIK



Baulänge



Rücklauf



Entlüftung



Prüfüberdruck



Bauhöhe



Rohr- oder Nabenabstand



Entleerung



Betriebs-temperatur



Vorlauf



Blindstopfen



Betriebs-überdruck



Anschluss

Die nebenstehenden Piktogramme begleiten Sie als Bildsprache durch diesen technischen Katalog. Sie dienen zur schnellen Erkennung von Angaben und Funktionsabläufen.

## DIE PRODUKTE

### E2 TIEFTEMPERATURHEIZKÖRPER

Der **COSMO**-Tiefemperaturheizkörper mit E2-Technologie verwirklicht ein einzigartiges Produktkonzept, das Tiefemperatur-Wärmeabgabe effizient, ökonomisch und ästhetisch ermöglicht.

### T6-MITTENANSCHLUSSHEIZKÖRPER MIT SERIELLER DURCHSTRÖMUNG

Sie sind das perfekte Maß der Symmetrie und die optimale Kombination aus Design und einzigartiger Technologie. T6-Mittenanschlussheizkörper mit serieller Durchströmung verfügen über hohe Heizleistungen und ermöglichen damit eine besonders schnelle und effiziente Raumaufheizung. Dies wiederum ist ein Garant für ein Höchstmaß an thermischer Behaglichkeit!

### KOMPAKTHEIZKÖRPER

Die Kompaktheizkörper vereinen elegante Ästhetik mit optimaler Funktionalität und kombinieren klares, einfaches Softline-Design mit modernster Heizungstechnologie. Durch farbige Dekorspannen lassen sich jederzeit individuelle Akzente setzen – beste Reinigungsfreundlichkeit inklusive.

### VENTIL-MULTIFUNKTIONSHHEIZKÖRPER

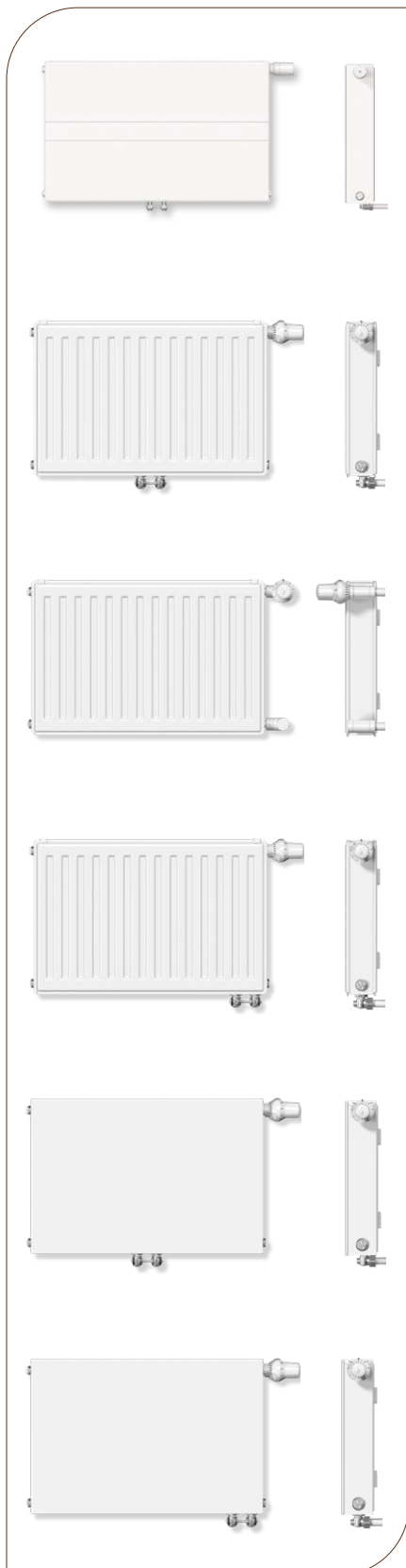
Aufgrund ihrer hohen Leistung garantieren die Ventil-Multifunktionsheizkörper schnellste Raumaufheizung und damit höchste Regelflexibilität. Im internationalen Vergleich ergeben sich im Test die besten Behaglichkeitswerte neben einer ökonomischen und umweltfreundlichen Betriebsweise.

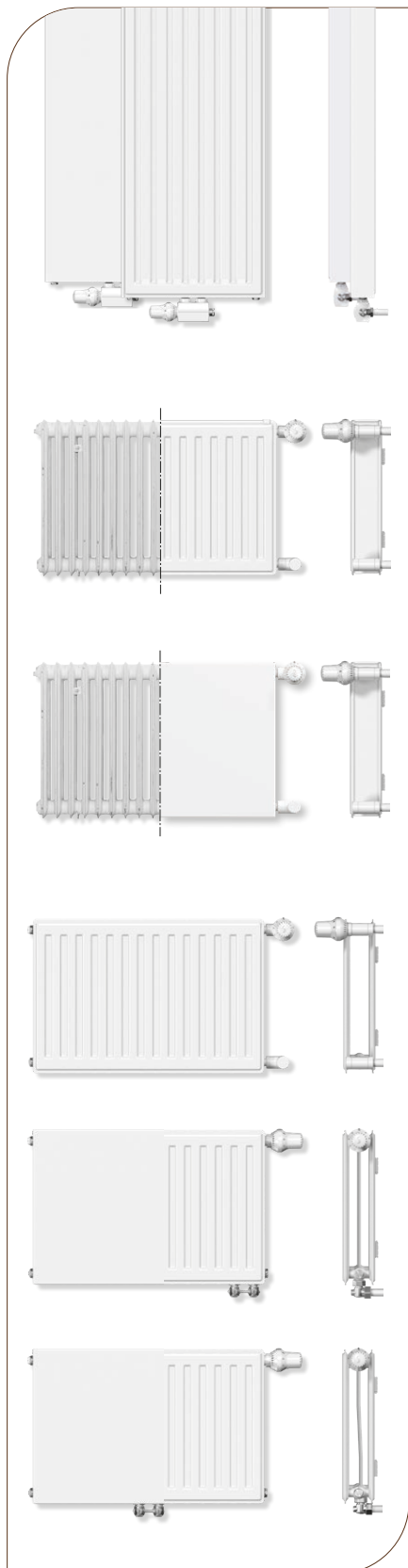
### T6-PLAN MITTENANSCHLUSSHEIZKÖRPER MIT SERIELLER DURCHSTRÖMUNG

Die revolutionäre Mittenanschlussheizkörper-Technologie definiert Heizungsplanung, Montage und Anwendung völlig neu. T6-Plan Mittenanschlussheizkörper mit serieller Durchströmung sind seitenvariabel, befestigungsvariabel, größenvariabel, anschlussvariabel, typenvariabel sowie perfekt vormontiert. Gleichmäßige Wärmeverteilung bei größtmöglicher Flexibilität.

### PLAN-MULTIFUNKTIONSHHEIZKÖRPER

Die Plan-Multifunktionsheizkörper von **COSMO** erreichen durch ihre hohe Leistung ausgezeichnete Werte bei der Raumaufheizdauer. Auch bei Niedrigtemperatur ist beste thermische Behaglichkeit sichergestellt. Reduziertes Design in Kombination mit innovativer Hightech-Wärmeabgabe sorgt für attraktive Raumwärmelösungen.





### **VERTIKALHEIZKÖRPER / PLAN VERTIKALHEIZKÖRPER**

Vertikalheizkörper von **COSMO** präsentieren sich bei Platzmangel als perfekte Lösung, indem die Raumhöhe optimal ausgenutzt und seitlich Platz gespart wird. Formschönes Design, hohe Heizleistung sowie breite Farbauswahlmöglichkeiten inklusive.

### **MODERNISIERUNGSHHEIZKÖRPER PROFILIERTE UND PLANE AUSFÜHRUNG**

Für die einfache, zeitsparende sowie schmutzarme Heizkörper-Sanierung haben unsere Modernisierungshheizkörper genau die richtige Antwort, wenn es darum geht, ineffiziente Gliederradiatoren zu ersetzen: Mit einer großen Modell-Auswahl und genau abgestimmten Anschlussabständen ein Leichtes.

### **HYGIENEHEIZKÖRPER IN T6-AUSFÜHRUNG MIT SERIELLER DURCHSTRÖMUNG, KOMPAKT- UND VENTILAUSFÜHRUNG**

Der Hygieneheizkörper ermöglicht den staubfreien Weg zu behaglicher Wärme durch den Verzicht auf Abdeckplatten und Konvektorbleche. So eignet sich die Serie besonders für Krankenhäuser und alle Räume, in denen erhöhte Hygieneanforderungen bestehen.

### **PLAN HYGIENEHEIZKÖRPER IN T6-AUSFÜHRUNG MIT SERIELLER DURCHSTRÖMUNG UND VENTILAUSFÜHRUNG**

In der planen Version stellt der Hygieneheizkörper zusätzlich zu den gewohnten Vorteilen (siehe oben) auch noch ästhetischen Mehrwert zur Verfügung – kombiniert mit erhöhter Reinigungsfreundlichkeit außen. Dies ist gerade bei hohen Anforderungen an Raumoptik und Hygiene extrem wichtig.

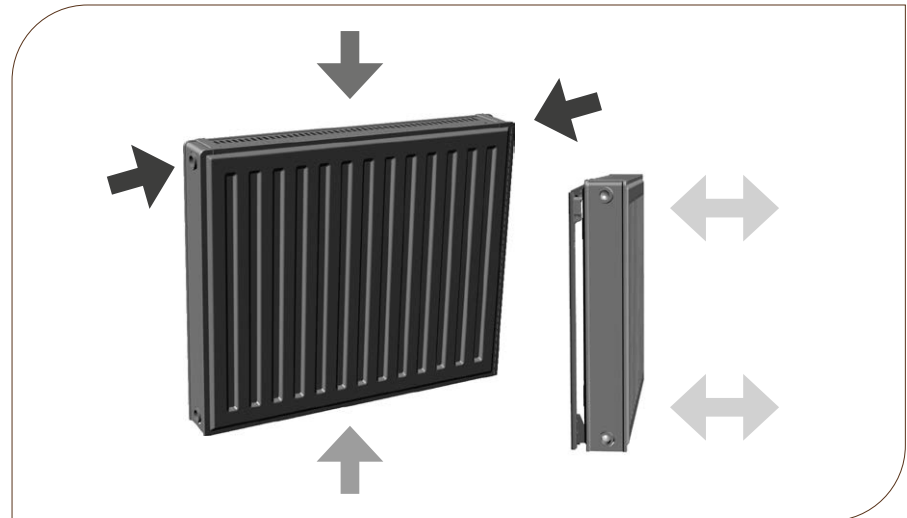
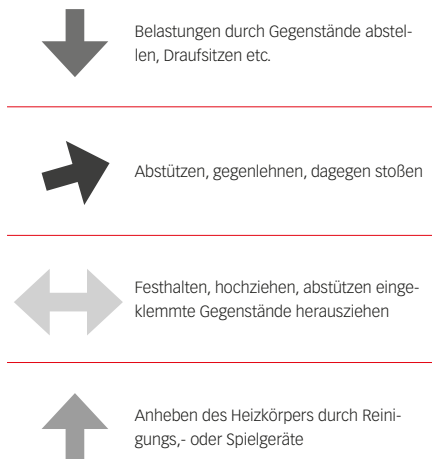
# RICHTLINIE VDI 6036 UND ANFORDERUNGS- UND ANWENDUNGSKLASSEN AWK, DER VDI 6036

## BEFESTIGUNGEN VON HEIZKÖRPERN ANFORDERUNGEN FÜR DIE PLANUNG UND BEMESSUNG

Seit Juli 2012 ist die VDI 6036 Richtlinie veröffentlicht. (Überarbeitete Version 11/2020) Sie beschreibt den bestimmungsgemäßen und realen Gebrauch von Heizkörpern in unterschiedlichen Einbausituationen. Die Richtlinie soll den Planer, Architekten und Handwerker bei der Auswahl der erforderlichen Befestigung bzw. korrekten Montage je nach Anforderung und Einsatz unterstützen. Das Gesetz über die Bereitstellung von Produkten auf dem Markt (Produktsicherheitsgesetz – ProdSG) Ausfertigung v. 1.12.2011, beschreibt u.a. die bestimmungsgemäße,- und vorhersehbare Verwendung von Produkten...

Die „bestimmungsgemäße Verwendung...“ ist die Verwendung für die ein Produkt nach Angaben des z.B. Herstellers vorgesehen ist Die „vorhersehbare Verwendung...“ ist die Verwendung eines Produktes in einer Weise, welche von der Person, die dieses Produkt in Verkehr bringt, nicht vorgesehen aber nach vernünftigem Ermessen vorhersehbar ist.

Beispiel einer „vorhersehbaren Verwendung“: In z.B. einer Schule (Klassenzimmer oder Aula) ist davon auszugehen, dass Heizkörper z.B. als Sitzgelegenheit, oder Ablagefläche oder Klettergerüst u.v.m. verwendet wird. Diese vorhersehbare Verwendung bzw. „Fehlgebrauch“ wird in der VDI 6036 berücksichtigt.



### ANFORDERUNGSKLASSEN:

Anforderungsklasse 2 (**AWK 2**)  
„Normale bis erhöhte“  
Anforderungen

Anforderungsklasse 3 (**AWK 3**)  
„Hohe“ Anforderungen

Anforderungsklasse 4 (**AWK 4**)  
„Sehr hohe“ Anforderungen  
– offene Klasse

Um den unterschiedlichen Anforderungen und dem vorhersehbaren „Fehlgebrauch“ im täglichen Alltag gerecht zu werden hat die VDI 6036 die Anforderungen in 3 verschiedene Anwendungsklassen (AWK) definiert. Hierbei wird von folgenden veränderlichen Einwirkungen auf den Heizkörper ausgegangen:

Die Anwendungsklasse AWK 2 – 4 sollen alltagsbezogene Situationen wiedergeben in denen die vorhersehbare Nutzung bzw. Fehlgebrauch berücksichtigt wird z.B.

- Sitzen auf dem Heizkörper
- Heizkörper als Aufstehhilfe verwenden
- Klettern an/auf dem Heizkörper
- Heizkörper als Ablage nutzen
- Heizkörper als Gerüstbauteil verwenden
- eingeklemmte Gegenstände herausziehen und vieles mehr...

# DEFINITION

## ANFORDERUNGSKLASSEN

### WICHTIG:

Bei Räumen, in denen z.B. Einkaufswagen, Servierwagen, Krankentbetten, Rollatoren verwendet werden, ist zu prüfen, ob gem. Einbausituation, Horizontalkräfte nach Anforderungsklasse 3 AWK 3 zu berücksichtigen sind! Sowie in Fluchtwegen kommt die AWK 3 zur Anwendung

### DEFINITION ANFORDERUNGSKLASSE 2

#### „NORMALE BIS ERHÖHTE“ ANFORDERUNGEN AWK 2

...diese Klasse berücksichtigt eine geringere Achtsamkeit im Umgang mit „fremdem“ Eigentum, eine höhere Anonymität der Nutzer und durch einen fahrlässigen Gebrauch eine Fehlbenutzung in Kauf genommen wird.

#### BEISPIELE:

- Eigenheime
- Mietwohnungen nur im Wohnbereich
- Büros in Bürogebäuden / Behörden
- „nur“ Personalbereiche in Verkaufsstätten, Kindergärten...
- Praxen (z.B. Arzt-Anwalt)
- Kindergarten (keine Fluchtwege)
- Wohnanlagen (öffentlich zugängliche Flure, Treppenhäuser, Gemeinschaftsräume)
- Verkaufsstätten
- Bewirtungsbetriebe
- Behörden
- Krankenhäuser

# DEFINITION

## ANFORDERUNGSKLASSEN

### WICHTIG:

In Personalbereichen und „nur“ dort kann auch ggf. die AWK 2 zur Anwendung kommen

### DEFINITION ANFORDERUNGSKLASSE 3

#### „HOHE“ ANFORDERUNGEN AWK 3

...dieser Einsatzbereich ist im allgemeinen von einer hohen Anonymität der Nutzer gekennzeichnet. Grob fahrlässiges und auch teilweise vorsätzliches Verhalten muss angenommen werden. Es ist mit hoher Wahrscheinlichkeit mit hohen Zusatzlasten zu rechnen.

#### BEISPIELE:

- Schulen (Klassenräume)
- Jugendzentren
- Versammlungsstätten
- Bahnhöfe
- Kasernen
- und für sämtliche Fluchtwege o.ä. in:  
z.B. Kindergärten, Krankenhäuser,  
Senioren-, Pflegeheime, Bürogebäude,  
Behörden, Hotels Wohnheime, Schulen,  
Sportstätten

### WICHTIG:

In Personalbereichen und „nur“ dort kann auch ggf. die AWK 2 zur Anwendung kommen

### DEFINITION ANFORDERUNGSKLASSE 4

#### „SEHR HOHE“ ANFORDERUNGEN AWK 4

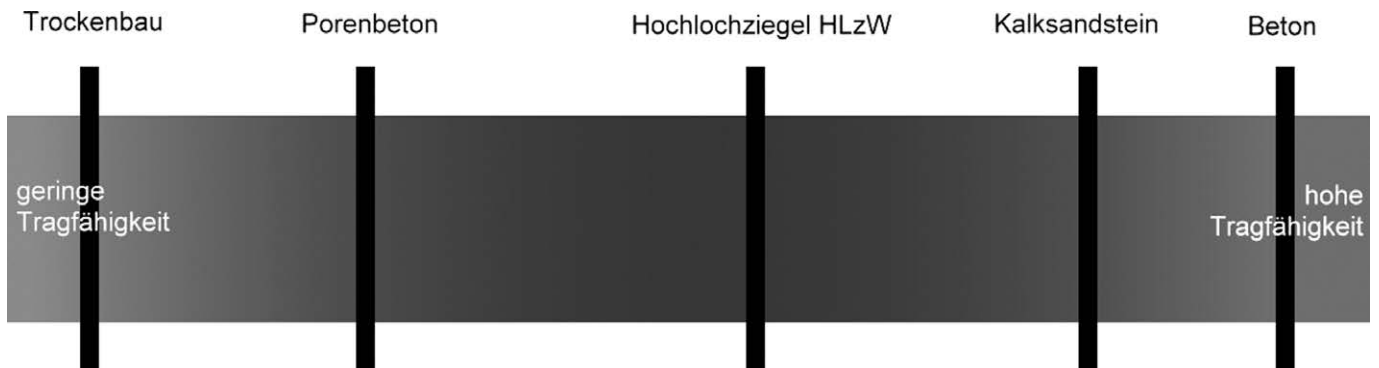
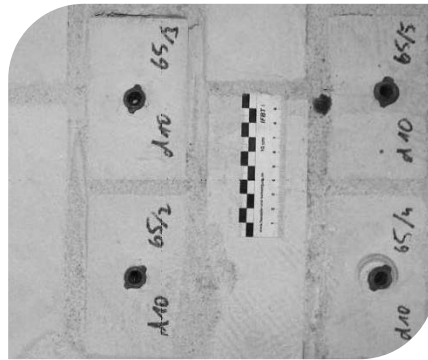
...in diesen Einsatzbereichen gelten zusätzlich zur Anforderungsklasse 3, gesonderte Anforderungen oder Vorschriften für Sonderbelastungen, die vom Planer und/oder Auftraggeber, Nutzer, Eigentümer zu definieren und zu berücksichtigen sind. Diese Fälle und Belastungswerte werden i.d.R. nicht allein Objekt- oder raumbezogen, sondern situationsbedingt durch den Auftraggeber bzw.- Planer bestimmt.

#### BEISPIELE:

- Justizvollzugsanstalten
- Psychiatrieeinrichtungen

# WANDMATERIAL

Test Bilder in Kalksandstein KS und Hochlochziegel HLzW



Welcher Baustoff verwendet wird, hat wesentlichen Einfluss auf die Tragfähigkeit der Befestigung – ...oder, je geringer die Tragfestigkeit des Baustoffes, desto geringer die Belastbarkeit.

Daraus folgt, dass die ermittelten Belastungswerte der jeweiligen AWK ggf. auf mehr Befestigungspunkte, -Achsen verteilt werden.

Auf Grund der Belastungstests ergeben sich für alle Baustoffe je nach Anforderungsklasse unterschiedliche Bedingungen:

**Trockenbau** – Verwendung von Spezial Dübel/Schrauben Systeme – Einbeziehung des Ständerwerkes oder Planung von extra zusätzlichen Verstrebungen notwendig – eine Prüfung gem. VDI 6036 kann nicht erfolgen – ggf. Verwendung von Bodenstandkonsolen

**Porenbeton** – Verwendung von Spezial Dübel/Schrauben Systeme für Wandschienen – eine Prüfung gem. VDI 6036 kann nicht erfolgen – ggf. Verwendung von Bodenstandkonsolen

**Hochlochziegel** – Verwendung von Spezial Dübel/Schrauben Systeme – die Anzahl der zu verwendenden Wandschienen und Anforderungsklasse werden der Tabelle 1 gem. VDI 6036, entnommen. Sollte die Anzahl der benötigten Konsolen höher als vorhandene Laschenpaare sein, ist ein Wandschiensystem ohne Laschenmontage zu verwenden.

**Kalksandstein / Beton** – Obwohl Beton eine noch höhere Tragfähigkeit als KS ausweist, können beide Baustoffe zusammengefasst werden. In diesem Fall ist auch die Tabelle 1 gem. VDI 6036, Wandbaustoff und AWK zu berücksichtigen.

# TABELLE

## ANZAHL DER BENÖTIGTEN WANDSCHIENEN

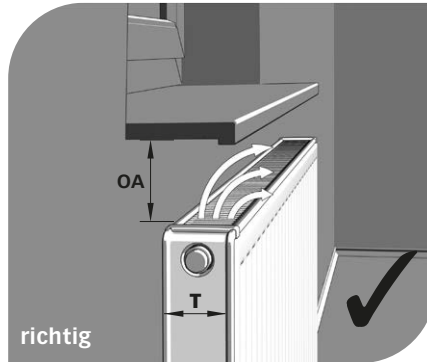
### ANZAHL DER BENÖTIGTEN WANDSCHIENEN NACH AN- FORDERUNGSKLASSE AWK 2 – 3 BAUHÖHE U. WANDMATERIAL.

Sollte die Menge der auf dem Heizkörper aufgeschweißten Laschenpaare nicht ausreichend zu der benötigten Anzahl Konsolen sein, ist die die Wandkonsole für laschenlose Montage zu verwenden.

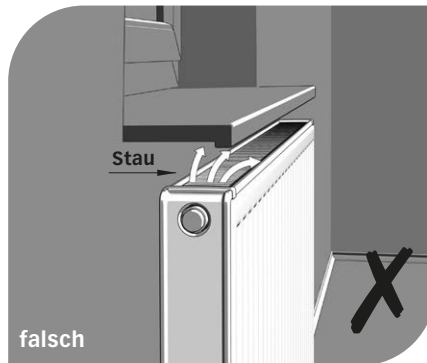
WAND- MATERIAL	KALKSANDVOLLSTEIN KS UND BETON		
	300 – 400		500 – 950
BAUHÖHE	ANWENDUNGSKLASSEN		
BAULÄNGE	AWK 2	AWK 3	AWK 2, 3
400	2	2	2
500	2	2	2
600	2	2	2
700	2	2	2
800	2	2	2
900	2	2	2
1000	2	2	2
1200	2	2	2
1400	2	3	2
1600	2	3	2
1800	3	3	3
2000	3	3	3
2200	3	4	3
2400	3	4	3
2600	3	4	3
2800	3	4	3
3000	3	4	3

WAND- MATERIAL	HOCHLOCHZIEGEL Z.B. POROTON			
	300 – 400		500 – 950	
BAUHÖHE	ANWENDUNGSKLASSEN			
BAULÄNGE	AWK 2	AWK 3	AWK 2, 3	AWK 3
400	2	2	2	2
500	2	2	2	2
600	2	2	2	2
700	2	2	2	2
800	2	2	2	2
900	2	2	2	2
1000	2	2	2	2
1200	2	3	2	2
1400	3	3	2	3
1600	3	3	3	3
1800	3	3	3	3
2000	3	4	3	4
2200	4	4	3	4
2400	4	4	4	4
2600	4	5	4	5
2800	4	5	4	5
3000	4	5	4	5

# MONTAGEHINWEISE



richtig



falsch

## MONTAGE UNTER FENSTERBÄNKEN UND IN MAUERNISCHEN

Eine 100%-ige Leistungsabgabe kann nur gewährleistet werden, wenn die Luftzirkulation nicht beeinträchtigt wird, d.h. es muss oberhalb und unterhalb des Heizkörpers ausreichend Abstand bestehen. Der obere Abstand wird in der Praxis nach der Formel Bautiefe des Heizkörpers +10 % ermittelt.

Oberer Abstand  $OA = T \times 1,1$   
Sollte dieser Wert aus bautechnischen Gründen nicht erreichbar sein, so ist mit Minderleistungen zu rechnen.

## COSMO FLACHHEIZKÖRPER SIND 3-FACH VERPACKT

Die Verpackung ist so konzipiert, dass sie weder zur Montage noch für den Anschluss an das Heizsystem entfernt werden muss. Die Verpackung wird erst nach Bezug der Wohnung entfernt. Der volle Schutz bleibt somit bis zum Einzug erhalten. Montage mit Verpackung sowie Probeheizung bis  $t_f$  40 °C möglich.

1. KARTONAGE,
2. KANTENSCHUTZ,
3. SCHRUMPPFOLIE

## WASSERINHALT IN LITER/M FÜR FLACHHEIZKÖRPER

BAUHÖHE [MM]	300	400	500	554	600	900	954
HEIZKÖRPERTYPEN							
10, 10 V, 10 VM, 10 PV, 10 PM, 11 K, 11 VM, 11, 11 PM	2,0	2,6	3,3	-	3,7	5,1	-
20, 20 V, 20 VM, 20 PV, 20 PM	3,9	5,0	6,1	-	7,1	10,2	-
21 K-S, 21-S, 21 VM-S, 21-SD, 21 PM-S, 21 P	3,9	5,0	6,1	6,7	7,1	10,2	11,3
22 K, 22, 22 VM, 22 D, 22 PM, 22 P	3,9	5,0	6,1	6,7	7,1	10,2	11,3
30, 30 V, 30 VM, 30 PV, 30 PM	6,0	7,6	9,4	-	10,8	15,6	-
33 K, 33 VM, 33, 33 D, 33 PM, 33 P	6,0	7,6	9,4	10,2	10,8	15,6	16,5

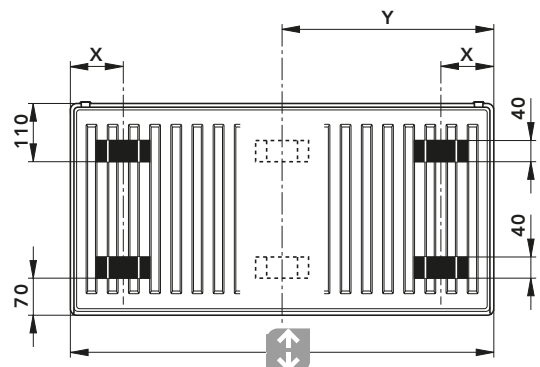
## LASCENAUFSCHEISSBILD FÜR FLACHHEIZKÖRPER\*

HEIZKÖRPERTYPEN	MASS X [MM]
10, 10 V, 10 VM, 10 PV, 10 PM	100
11, 11 K, 11 VM, 11 PM	90
20, 20 V, 20 VM, 20 PV, 20 PM	100
21-S, 21 K-S, 21 VM-S, 21 PM-S, 21 P	100
22, 22 K, 22 VM, 22 PM, 22 P	100
30, 30 V, 30 VM, 30 PV, 30 PM, 33, 33 K, 33 VM, 33 PM, 33 P	100

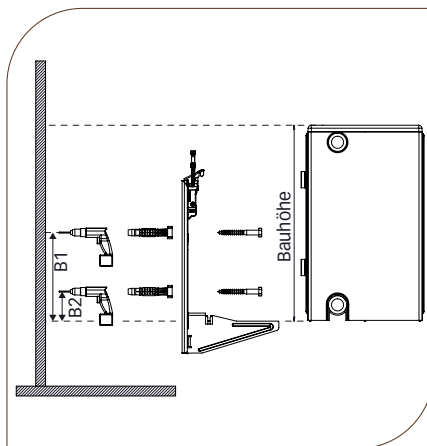
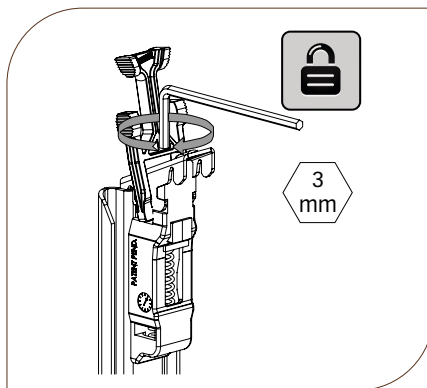
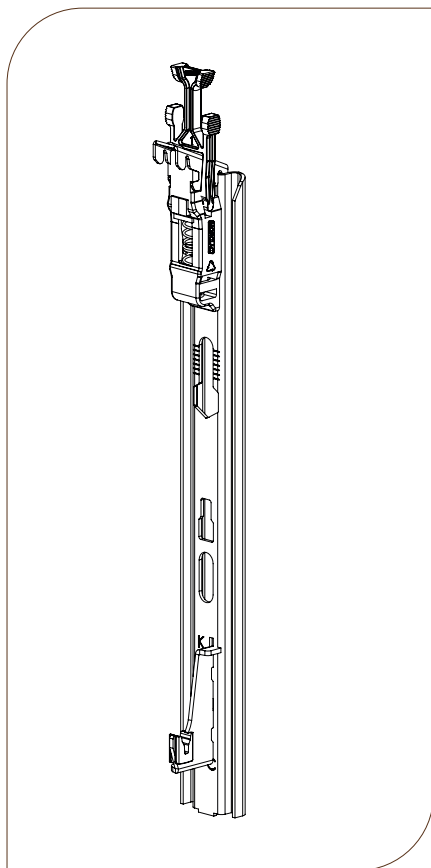
$$\text{Maß Y} = \frac{\text{Baulänge}}{2}$$

für alle Heizkörper ab Baulänge 1800 mm

\* gilt nicht für Ventil-Multifunktionsheizkörper der Typen 21 SD, 22 D und 33 D sowie Vertikalheizkörper



## COSMO WANDKONSOLE - LASCHENMONTAGE



### DIE COSMO WANDKONSOLE

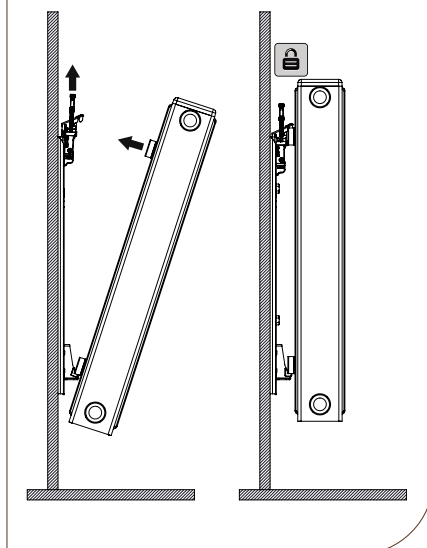
Die **COSMO** Schnellmontagekonsole geeignet für **COSMO** Flachheizkörper mit aufgeschweißten Laschen ermöglicht eine schnelle und fachgerechte Montage gem. der VDI 6036 AWK 2-3 (bitte Wandmaterial beachten). Die **COSMO** Konsole bietet schnelle Montage und Demontage durch die integrierte Demontagehilfe, sowie durch die Fixierung der 3mm Inbusschraube im Konsolenoberteil die Sicherung gegen Ausheben und seitl. Verschiebung gem. VDI 6036 AWK 2-3. Das Set wird immer je nach Bauhöhe des Heizkörpers geliefert, auch für den Modernisierungsheizkörper in BH 554 und 954 mm.

Für die BH 300 Typ 33 gibt es für **COSMO** eine gesonderte Lösung. Diese ist notwendig, damit aufgrund der Bautiefe des Heizkörpers und den kurzen Laschenabständen trotzdem eine stabile und sichere Montage gem. VDI 6036 vorgenommen werden kann.

### SET BESTEHEND AUS:

- 2 **COSMO** verz. Wandschienen 1,5 mm mit Federzug Oberteil, Demontagehilfe, und integrierter Aushebe-, Seiteverschiebesicherung,
- Schallschutzeinlage im Konsolenfuß
- 4 Spezialwanddübel 10 x 60 mm mit Kopf gegen Verdrehen im Bohrloch
- 4 Spezialschrauben 8 x 75 mm mit integr. Zahnscheibe
- 1 Montageanweisung

### MONTAGE:

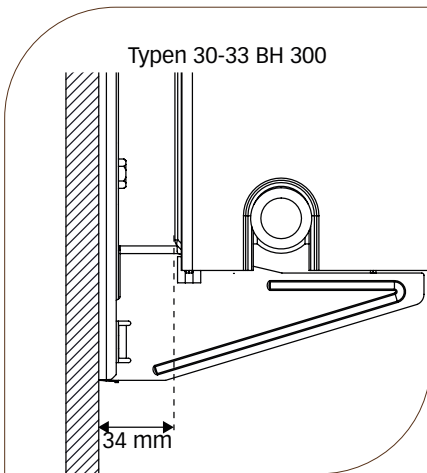
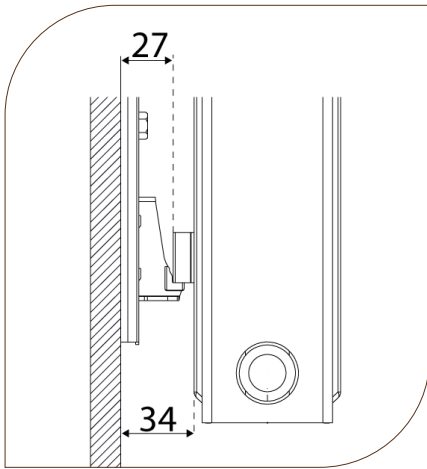


**Montage:** Heizkörper mit der unteren Lasche in den Konsolenfuß setzen und den HK gegen das Oberteil drücken – das hochgezogene Oberteil senkt sich über die Lasche. Danach die Inbusschraube festdrehen. Zur Demontage das Oberteil am Griff hochziehen – Achtung der HK kann dadurch nach vorne fallen – den HK dann vom Konsolenfuß nehmen.

# BOHRMASSE UND WANDABSTÄNDE COSMO WANDKONSOLE FÜR COSMO LASCHENHEIZKÖRPER

## WANDABSTÄNDE

Wand bis Mitte Lasche: 27 mm  
 Wand bis Rückseite Heizkörper: 34 mm  
 Die Maße bis Mitte Anschluss entnehmen Sie bitte der Tabelle auf Seite 24.



## BOHRMASSE COSMO WANDKONSOLE

HEIZKÖRPERTYPEN	Bohrmaße [mm]			Abbildung
	Bauhöhe	B1	B2	
10, 11, 20, 22 BH 300	300	140	27	
33 BH 300	300	135	45	
10, 11, 20, 21, 22, 33 BH 400 - 954	300	140	27	
	400	240	148	
	500	340	148	
	554	394	148	
	600	440	148	
	900	740	148	
	954	794	148	

# ÜBERSICHT ANSCHLUSSMASSE COSMO HEIZKÖRPER

## WANDABSTÄNDE

Die Maße in mm von Wand bis Mitte Anschluss bei Typ 21-33 sind gleich – egal ob die Montage mit Laschen oder ohne Laschen erfolgt.

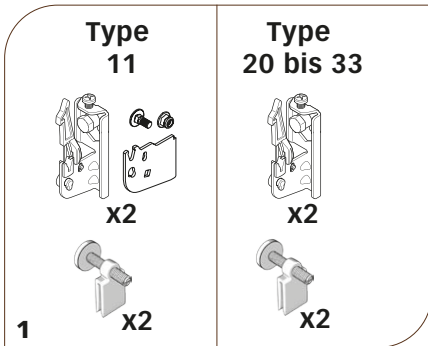
## ANSCHLUSSMASSE COSMO KOMPAKT- UND VENTILHEIZKÖRPER

Type 10	Type 11	Type 21	Type 22	Type 33

## ANSCHLUSSMASSE COSMO T6-MITTENANSCHLUSSHEIZKÖRPER MIT SERIELLER DURCHSTRÖMUNG

Type 11	Type 21	Type 22	Type 33

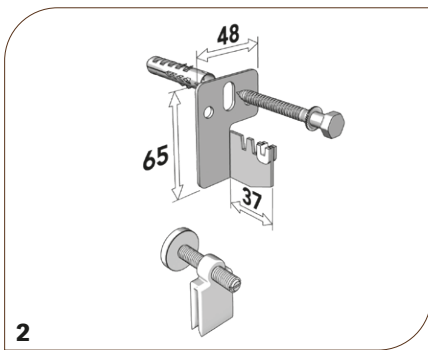
# WANDBEFESTIGUNGEN



## 1. BEFESTIGUNGSSET SPEZIALWINKELLASCHE

**für Aufputz bestehend aus:** 2 Winkellaschen mit Schallschutzeinlage, 2 Distanzierungen, 2 Sechskantholzschrauben, 2 Aushebsicherungen und 2 Dübel.  
Speziell geeignet für die punktgenaue Vormontage in Verbindung mit den Profilleisten (Art.-Nr.: CNPLS).

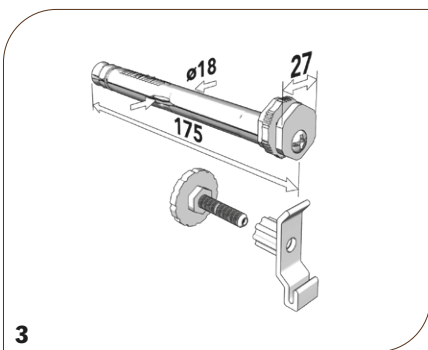
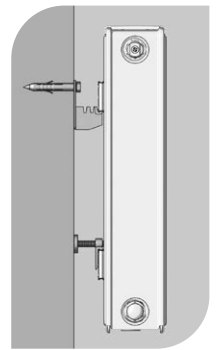
**Wandabstand:** fertige Wand bis Lasche T6-Heizkörper = 27 mm und 43 mm  
Bei Type 11 VM und 11 PM kann der Wandabstand den mehrlagigen T6-Heizkörper angepasst werden, falls die Vormontage beim Montagewinkel bei der Position mehrlagig durchgeführt wurde.



## 2. BEFESTIGUNGSSET WINKELLASCHE

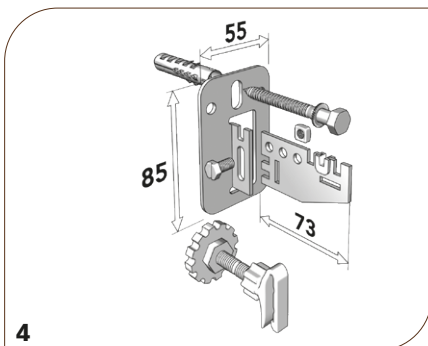
**für Aufputz bestehend aus:**  
2 Winkellaschen mit Schallschutzeinlage,  
2 Distanzierungen, 2 Sechskantholzschrauben und 2 Dübel.

**Wandabstand:** fertige Wand bis Lasche Heizkörper = 14, 24 und 34 mm



## 3. BOHRKONSOLENSSET

Länge 160 mm  
**bestehend aus:**  
2 Bohrkonsolen und  
2 Distanzierungen



## 4. BEFESTIGUNGSSET WINKELLASCHE UNIVERSELL

**für Aufputz und rohe Wände bestehend aus:** 2 verstellbaren Winkellaschen mit Schallschutzeinlage, 2 Sechskantholzschrauben mit Dübel und 2 Distanzierungen

**Wandabstand:** fertige Wand bis Lasche Heizkörper = 10, 30, 43, 53 bzw. 63 mm

# COSMO WANDKONSOLE FÜR HEIZKÖRPER OHNE LASCHEN BZW. LASCHENLOSE MONTAGE

## SET BESTEHEND AUS:

- 2 **COSMO** verz. Wandschienen 1,5 mm mit Federzug Ober- teil lackiert, integrierter Aushe- besicherung, Schallschutzeinla- ge im Konsolenfuß
- 1 Adapter gegen seitl. Verschieben
- 4 Spezialwanddübel 10 x 60 mm mit Kopf gegen Verdrehen im Bohrloch
- 4 Spezialschrauben 8 x 75 mm mit integr. Zahnscheibe
- 1 Montageanweisung

## COSMO HEIZKÖRPER - MONTAGE OHNE LASCHEN

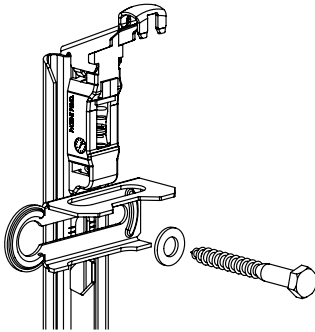
Die **COSMO** Schnellmontagekonsole ist geeignet für mehrlagige (Typ 20-33) **COSMO** Flachheizkörper zur Montage über bzw. je nach Ausführung, unter dem Abdeckgitter. Eine Montage über oder unter dem Abdeckgitter ist dann notwendig, wenn der HK keine Laschen hat oder die Anzahl der benötigten Konsolen gem. VDI 6036 die Anzahl der Laschenpaare auf dem HK überschreitet. Durch diese Montage können soviel Konsolen wie benötigt montiert werden, aber auch die flexible Position der Wandschiene an der Wand bietet Vorteile bei der Montage. Eine Reinigung des Heizkörpers kann auch bei der Montage über Abdeckgitter leicht mit einer entsprechenden Bürste durch das Abdeckgitter erfolgen.

Durch die Fixierung der 3 mm Inbusschraube im Konsolenoberteil erfolgt die Sicherung gegen Ausheben gem. VDI 6036 AWK 2-3.

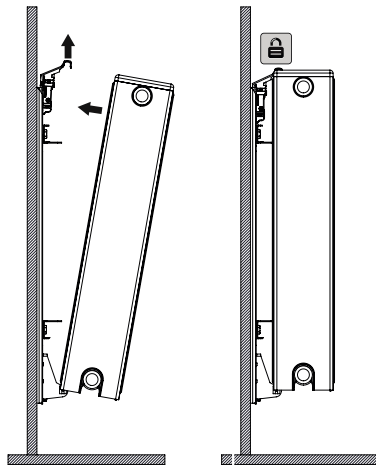
Für die BH 300 Typ 33 gibt es jeweils eine ge- sonderte Lösung. Diese ist notwendig, damit aufgrund der Bautiefe des Heizkörpers eine stabile und sichere Montage gem. VDI 6036 vorgenommen werden kann.

**Montage:** Heizkörper mit der Unterkante in den Konsolenfuß setzen und gegen das Ober- teil drücken, welches dadurch über das Abdeckgitter greift. Danach das Ober- teil mit der Inbusschraube festschrauben. Adapter gegen Seitenverschiebung auf die obere oder untere Schraube setzen und zwischen die vertikalen Wasserkanäle fixieren. Schraube wieder festschrauben.

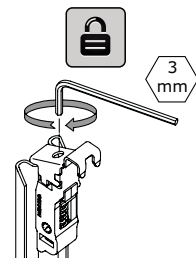
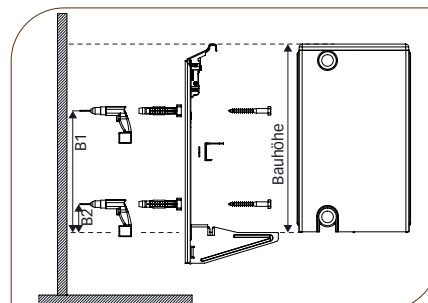
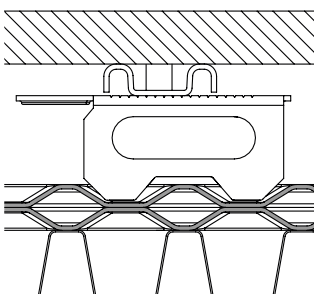
Montage mit der oberen Schraube



**MONTAGE:**



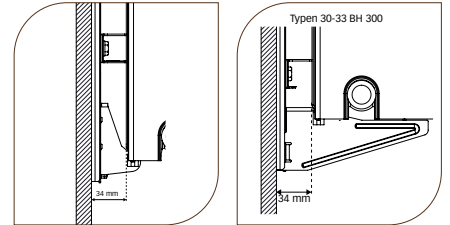
richtige Position des Adapters gegen Seitenverschiebung



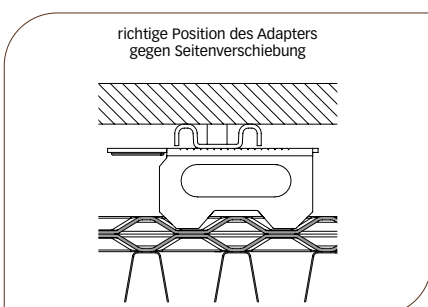
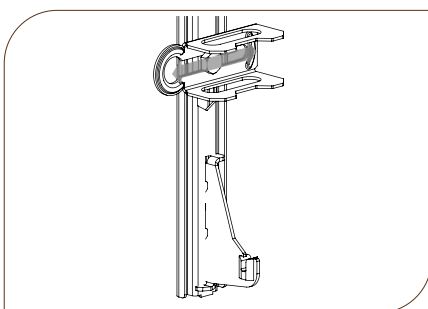
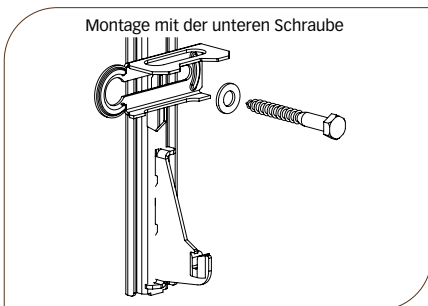
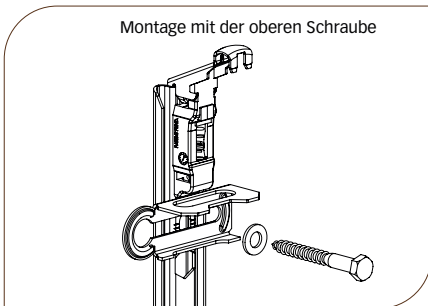
# BOHRMASSE UND WANDABSTÄNDE COSMO WANDKONSOLE **OHNE** LASCHENMONTAGE

## WANDABSTÄNDE

Wand bis Rückseite Heizkörper 34 mm.  
Der Wandabstand ist identisch wie beim Laschen-HK.  
Die Maße bis Mitte Anschluss entnehmen Sie bitte der Tabelle auf Seite 24.



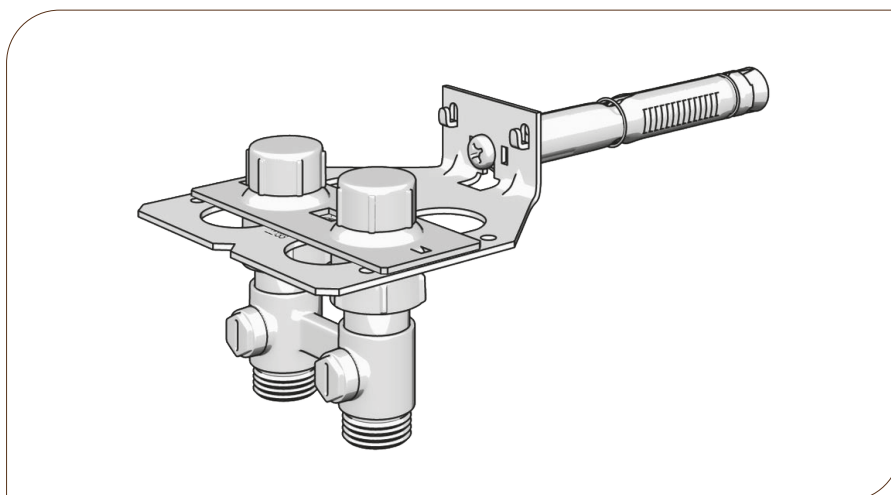
## MONTAGEBEISPIELE DES ADAPTERS GEGEN SEITENVERSCHIEBUNG



## BOHRMASSE COSMO WANDKONSOLE

HEIZKÖRPERTYPEN	Bohrmaße [mm]			Abbildung
	Bauhöhe	B1	B2	
33 BH 300	300	194	45	
20 - 33 BH 400 - 954	300	201	95	
	400	301	95	
	500	401	95	
	552	453	95	
	554	455	95	
	600	501	95	
	900	801	95	
	952	853	95	
954	855	95		

## ROHWANDMONTAGE MONTAGESCHABLONE $\frac{3}{4}$ " A.G.



Gilt für: **T6-Mittenanschlussheizkörper mit serieller Durchströmung, T6-Plan Mittenanschlussheizkörper mit serieller Durchströmung, Plan Multifunktionsheizkörper, Ventil-Multifunktionsheizkörper**

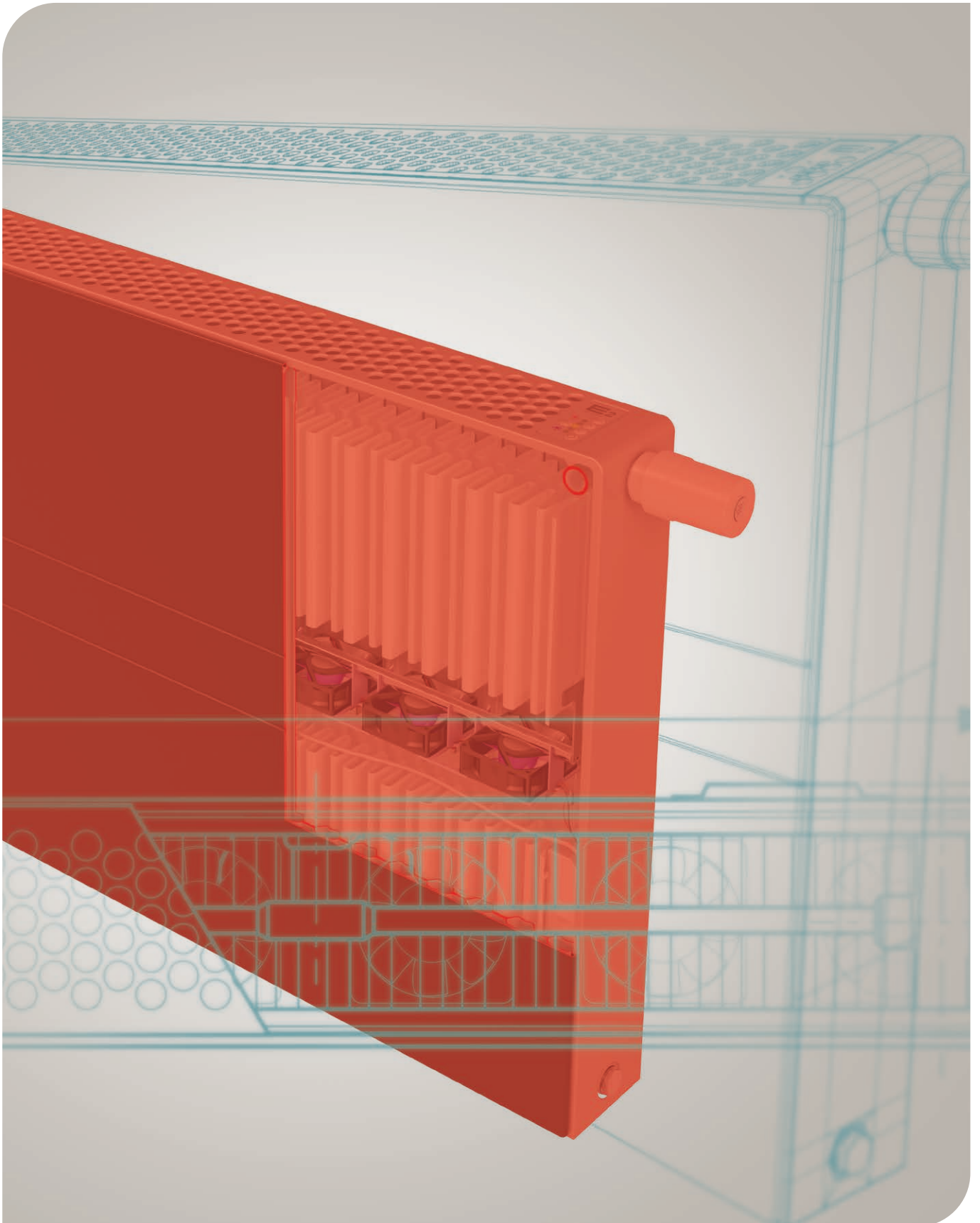
Neben den Vorteilen der kompletten Installation der Heizungsrohre ohne Heizkörper und der Möglichkeit der Druckprüfung des Rohrsystemes ist die **COSMO Montageschablone -  $\frac{3}{4}$ " A.G. für Rohwandmontage** speziell für unverputzte Ziegelwände konzipiert. Durch die kompakte Bauart und die einzigartige Befestigung mit einer Spezialbohrkonsole ist beim Verputzen der Wand die Zugänglichkeit auch hinter dem Wandteil des Montagewinkels gewährleistet.

Selbstverständlich kann auch der **COSMO Spülbogen** in Verbindung mit der **Montageschablone -  $\frac{3}{4}$ " A.G. für Rohwandmontage** verwendet werden, um die Anlage zu spülen und die Systemprüfung ohne Heizkörper durchführen zu können.

Die **COSMO Montageschablone -  $\frac{3}{4}$ " A.G. für Rohwandmontage** beinhaltet:  
1 Montagewinkel für Rohwandmontage inkl. Verbindungsbügel, 1 Spezialbohrkonsole, 2 Abdeckkappen G  $\frac{1}{2}$ " DIN ISO 228, 2  $\frac{1}{2}$ "- $\frac{3}{4}$ " Adapter



# COSMO E2 TIEFTEMPERATUR- HEIZKÖRPER



## SANIERUNG, NEUBAU ODER EINFACH MEHR WÄRMEKOMFORT



### IN DER SANIERUNG: MONOVALENT-BETRIEB

Nach thermischer Sanierung mit dem Erreichen guter Dämmstandards bzw. dem Einbau einer modernen Wärmequelle sind die Bedingungen für den Einsatz des **COSMO E2** ideal. Der Betrieb ist mit allen Energiequellen (Öl-, Gas-, Stückholz-, Pellets- oder Fernwärmeheizung bzw. Wärmepumpe) bis unter 40 °C Vorlauftemperatur perfekt möglich.



### IM NEUBAU: KOMBI-BETRIEB

In modernen Neubauten herrschen bereits gute Dämmstandards bzw. sind moderne, temperaturabgesenkte (Öl- oder Gas-Brennwertheizung) oder erneuerbare Niedrigtemperatur-Energiequellen (Solartherme, Stückholz-, Pellets- oder Fernwärmeheizung bzw. Wärmepumpe) im Einsatz. Der **COSMO E2** ist bis unter 40 °C Vorlauftemperatur mit diesen Wärmequellen kompatibel.

Dabei kann der **COSMO E2** grundsätzlich beim Neubau auch monovalent betrieben werden. Besonders empfehlenswert ist aber der Kombi-Betrieb mit anderen Tieftemperatur-Wärmeabgabesystem wie Fußbodenheizung, Unterflurkonvektor, Wandheizung o.ä. Der Kombi-Betrieb empfiehlt sich für Räume, in denen rasche Raumaufheizung und schnelle Reaktionszeiten benötigt werden. (Schlafzimmer, Fitnessraum, Arbeitsraum etc.)

## KUNDENSERVICE: PRODUKTPRÄSENTATION

### PUNKTGENAUE KUNDENINFORMATION

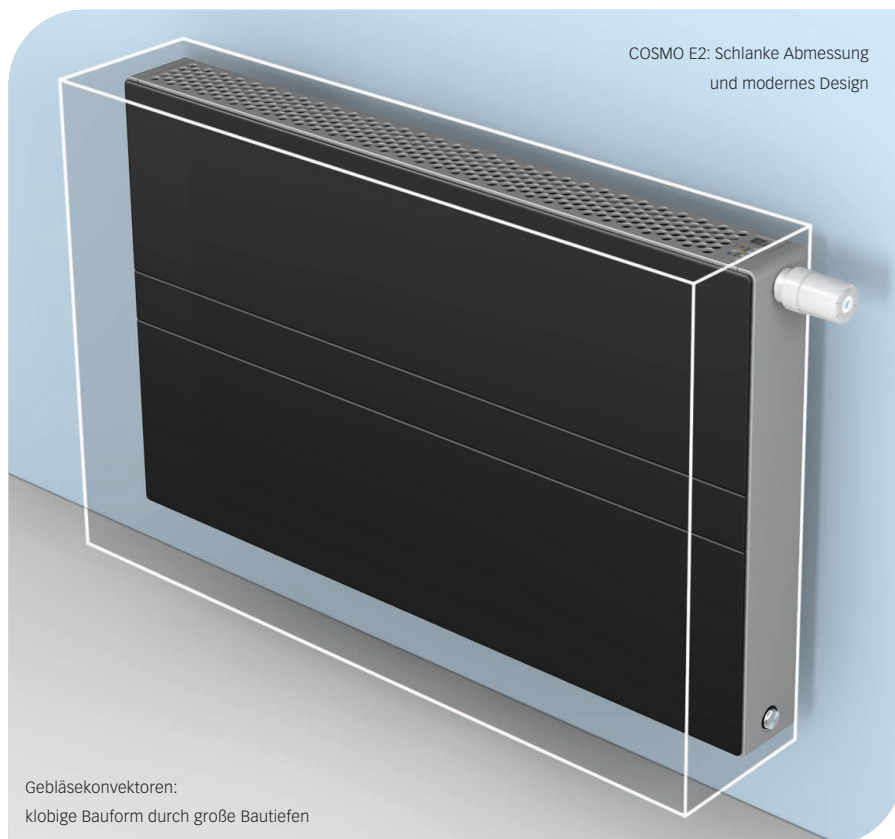
Die großzügig gestalteten **COSMO** Produktständer sind Eyecatcher mit höchstem Informationsgehalt. Mittels einfacher Symbol- und Zeichensprache werden alle Technik- und Designfeatures dem Kunden näher gebracht. Produkte in Echtzeit zum Bedienen und Berühren sind optimale Entscheidungshilfen für interessierte Endverbraucher.

#### PRODUKTBESCHREIBUNG PRÄSENTATIONSSTÄNDER:

- ☞ Spanplatte: 38 mm dick, weiß mit ABS-Kante, Frontfläche mit bedruckter Folie kaschiert.
- ☞ Standfuß: Stahlblech kunststoffbeschichtet mit Textbeklebung
- ☞ Abmessungen:  
H x B x T = 2050 x 980 x 640 mm
- ☞ Bestückung: **COSMO E2** Tief-temperaturheizkörper, Größe 800 x 600 mm, Type 22 PTM.
- ☞ Artikelnummer:  
CE222Muster



## DAS EINZIGARTIGE COSMO E2 KONZEPT

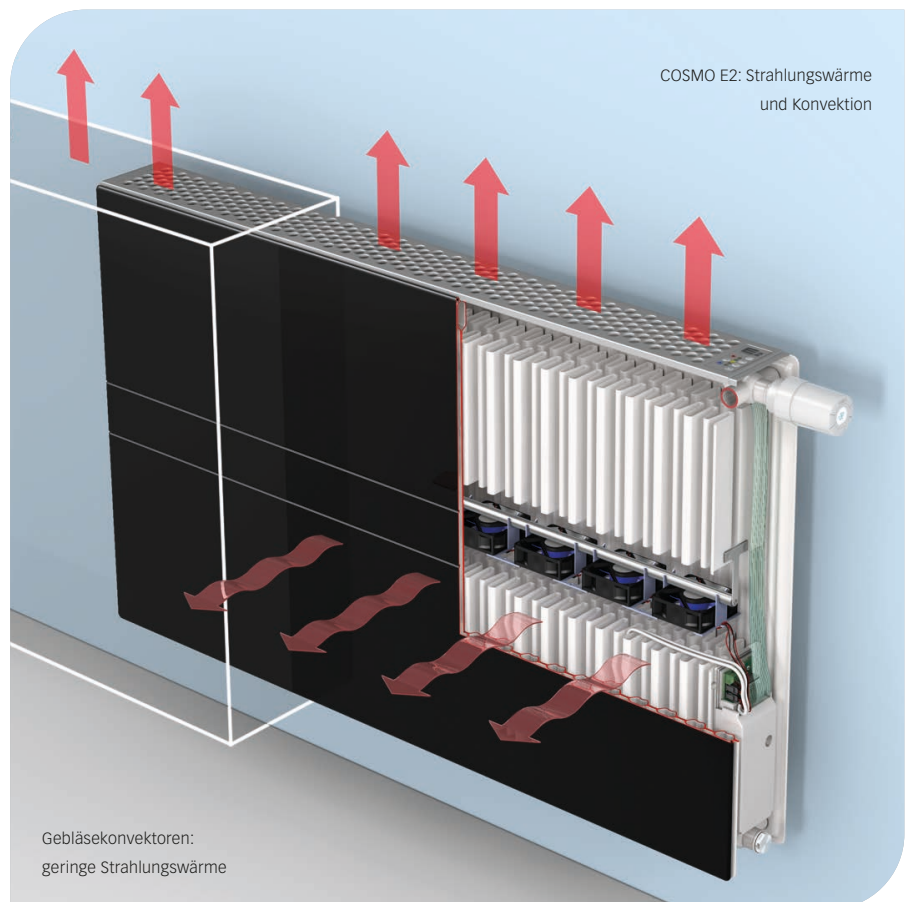


### DER COSMO E2 IM VERGLEICH MIT MARKTÜBLICHEN GEBLÄ- SEKONVEKTOREN:

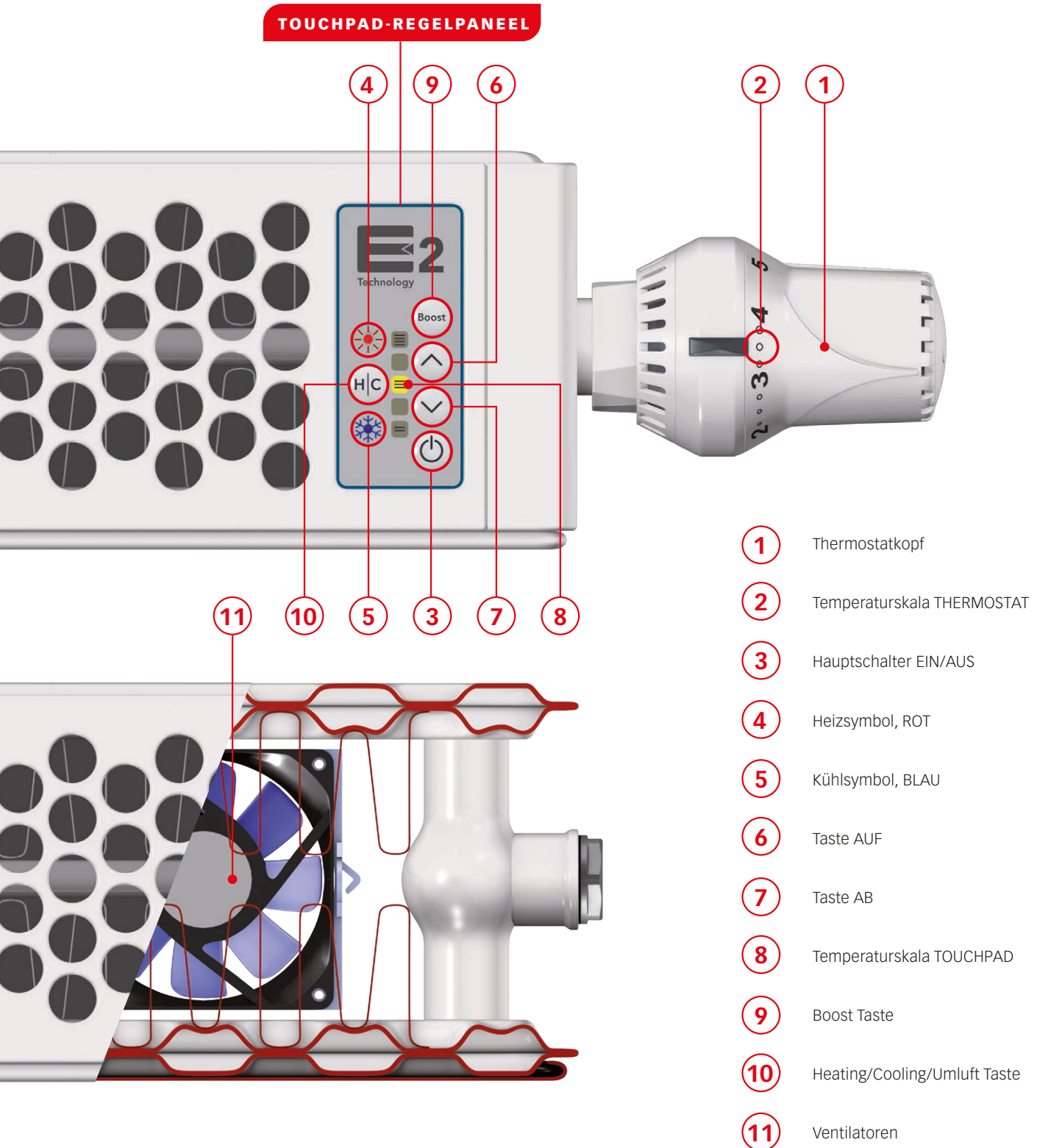
- ☞ Gebläsekonvektoren verfügen weitgehend über keine oder nur geringe Strahlungswärme. Der **COSMO E2** kombiniert Konvektion und Strahlungswärme durch wasserbeaufschlagte Platten.
- ☞ Im statischen Betrieb ist der **COSMO E2** durch die hohe Grundleistung marktüblichen Gebläsekonvektoren überlegen, da Aluminiumwärmetauscher ohne Gebläseunterstützung leistungsschwächer sind.
- ☞ Bei Gebläsekonvektoren sind in den meisten Fällen Ventilatoren im Heizbetrieb zugeschaltet. Der **COSMO E2** verfügt über eine intelligente Regelung, welche zwischen statischem und dynamischem Betrieb automatisch wechselt und die Ventilatoren nur im Vollastbetrieb oder bei Zusatzbedarf in Betrieb setzt.
- ☞ Der Design- und Architekturanspruch eines Gebläsekonvektors hält sich auf Grund seiner klobigen Bauform in Grenzen. Mit der unverkennbaren Rundlochoptik setzt der **COSMO E2** neue Maßstäbe im Heizkörperdesign. Schlanke Abmessungen und ein elegantes Planflächenkonzept ergänzen jedes moderne Wohnambiente.

# E2 Technology

- Die Wartung und Reinigung eines Gebläsekonvektors ist in den meisten Fällen eine unangenehme und zeitintensive Tätigkeit. Den **COSMO E2** hingegen reinigt man wie einen klassischen Flachheizkörper, indem die Lüfterreihen vorher werkzeuglos seitlich herausgezogen werden.
- Der **COSMO E2** verfügt bei starker Leistungperformance über ein optimales Preis-Leistungs-Verhältnis.
- Gebläsekonvektoren bestehen aus sehr vielen Einzelteilen, welche teilweise erst auf der Baustelle aufwändig zu montieren sind. Der **COSMO E2** wird hingegen als anschlussfertiges Produkt geliefert.
- Gebläsekonvektoren verfügen über keinen Mittenanschluss. Beim **COSMO E2** gehört dieser zur Serienausstattung und bietet optimale Planungs- und Installationsflexibilität.
- Der Montageaufwand bei Gebläsekonvektoren ist sehr hoch. Beim **COSMO E2** erfolgt die Montage weitestgehend werkzeuglos.



## DIE FUNKTIONS- UND REGEL-ELEMENTE DES COSMO E2



# EINSTELLUNGSHINWEISE



Die **Hauptregel-Funktion** des Heizkörpers übernimmt immer der Thermostatkopf (1) wobei die Temperaturskala (2) die gewählte Einstellung anzeigt. Der **COSMO E2** ist mit einem übersichtlichen **Touchpad-Regelpaneel** ausgestattet, über welches die **Individual-funktionen** des Heizkörpers eingestellt werden:

Über den Hauptschalter EIN/AUS (3) wird die Elektronik ein- bzw. ausgeschaltet. Das Heizsymbol (4) zeigt rot leuchtend den Heizmodus an. Die werkseitige Einstellung bei der Erstinbetriebnahme ist mit einer Raumsolltemperatur von 22 °C vorgegeben. Mit der Taste AUF (6) und der Taste AB (7) kann die Temperatur in 0,5 °C Schritten von 18 bis 26 °C voreingestellt werden und wird über die Temperaturskala LEDs des TOUCHPAD (8) angezeigt. Die Boost Taste (9) aktiviert den Boost Modus, wobei die Spannung auf die Ventilatoren (11) auf den Maximalwert erhöht wird.

Die Zeit für den Boost Modus ist werkseitig mit 120 min. vorgegeben. Sobald die gewählte Raumtemperatur erreicht wird, „fällt“ das System automatisch in den Komfortmodus zurück.

Mit der Heating/Cooling/Umluft Taste (10) wird vom Heizbetrieb in den Kühlmodus umgeschaltet und das Kühlsymbol (5) leuchtet blau. Für die Betriebsart der „trockenen Komfortkühlung“ sind einige Adaptionen im Heizraum notwendig, die vor allem ein Unterschreiten der Taupunkttemperatur verhindern. Außerdem muss der Thermostatkopf gegen den Uhrzeigersinn voll geöffnet werden und bei extrem hohen Raumtemperaturen ist mitunter auch eine Demontage des Thermostatkopfes notwendig.

Ein weiteres Betätigen der Heating/Cooling/Umluft Taste (10) führt zu einem „Umluftmodus“ und das blaue Kühlsymbol (5) beginnt zu blinken. Hier werden die Ventilatoren (11) unabhängig von den Temperatursensoren aktiviert, wobei die werkseitige Vorgabe von 12 V mit den Tasten AUF (6) und AB (7) auf 8 bzw. 5 V reduziert werden kann und umgekehrt. Ein nochmaliges Betätigen der Heating/Cooling/Umluft Taste (10) führt wieder zurück in den Heizmodus.

Weitere detaillierte Angaben sind in der Bedienungsanleitung enthalten, die jedem **COSMO E2** Tieftemperaturheizkörper beige-packt ist.

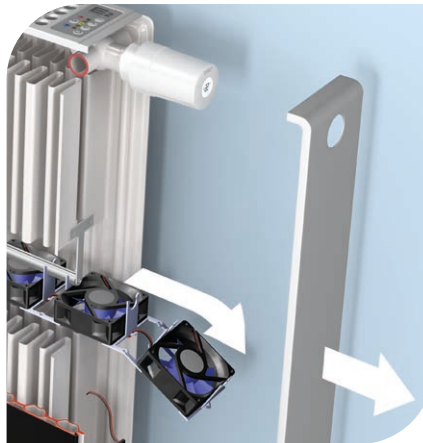
## TEMPERATUREINSTELLUNGEN

 <b>18 °C</b> 1. LED leuchtet schwach	 <b>18,5 °C</b> 1. LED leuchtet stark	 <b>19 °C</b> 1. und 2. LED leuchten schwach	 <b>19,5 °C</b> 1. und 2. LED leuchten stark	 <b>20 °C</b> 2. LED leuchtet schwach	 <b>20,5 °C</b> 2. LED leuchtet stark	 <b>21 °C</b> 2. und 3. LED leuchten schwach	 <b>21,5 °C</b> 2. und 3. LED leuchten stark	 <b>22 °C</b> 3. LED leuchtet schwach
 <b>22,5 °C</b> 3. LED leuchtet stark	 <b>23 °C</b> 3. und 4. LED leuchten schwach	 <b>23,5 °C</b> 3. und 4. LED leuchten stark	 <b>24 °C</b> 4. LED leuchtet schwach	 <b>24,5 °C</b> 4. LED leuchtet stark	 <b>25 °C</b> 4. und 5. LED leuchten schwach	 <b>25,5 °C</b> 4. und 5. LED leuchten stark	 <b>26 °C</b> 5. LED leuchtet schwach	

# SERVICEZUGANG, STROMANSCHLUSS UND SICHERE WANDMONTAGE

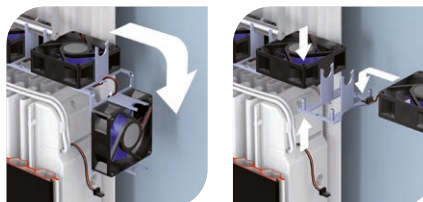
## WERKZEUGLOSER SERVICEZUGANG

Das Besondere am **COSMO** E2 Servicezugang ist die komplett werkzeuglose Demontage und Montage der Bauteile. Alle Funktionseinheiten und Elektronikteile sind frei zugänglich und werden einfach über Steck-/Klemmverbindungen montiert. Das spart Kosten und Zeit bei Wartung und Reinigung. Einen **COSMO** E2 reinigt man wie einen klassischen Flachheizkörper. Die Ventilatoren sitzen auf Gleit Gondeln und lassen sich bequem seitlich aus- und einschieben.



Die Gondelführungen der Ventilatoren sind aus einem extrem biegsamen und widerstandsfesten Kunststoff gefertigt und erlauben einen Biegewinkel bis zu 90°. Das bewährt sich besonders bei engen Mauernischen und knappen Seitenwandabständen.

Bei einem eventuellen Ventilatortausch wird die Gondelführung per Hand nach unten gedrückt und aus der Steck-/Klemmverbindung entnommen.



## FLEXIBLER ELEKTROANSCHLUSS

Die Anbindung des **COSMO**-E2 an das Stromnetz ist sehr variabel und kann an alle baulichen und architektonischen Gegebenheiten angepasst werden. Die Stromkabelposition ist innerhalb von 1,20 m stufenlos verstellbar.

### HINWEIS:

**COSMO** E2 Heizkörper können nicht mit Heizkostenverteilern zur Energieerfassung ausgestattet werden

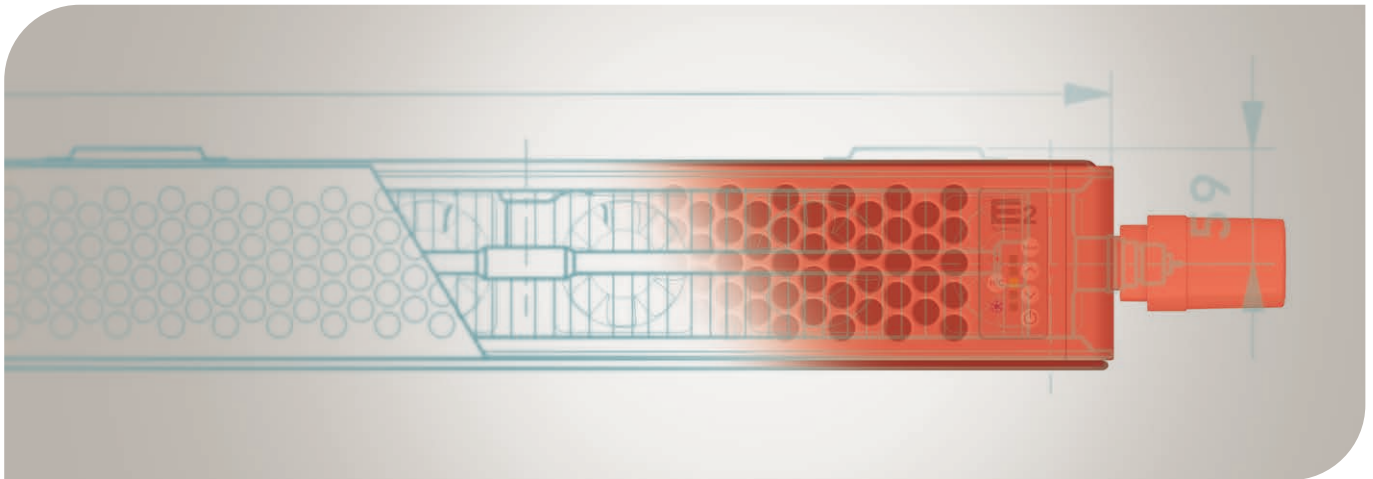


## SICHERE WANDMONTAGE

Für die Wandmontage des **COSMO** E2 sind nur Aufhängelaschen oder Wandmontagesysteme zu verwenden, welche über eine integrierte Aushebesicherung verfügen.



# TECHNISCHE BESCHREIBUNG


**Anschlüsse:**

4 x G 1/2 I.G. und  
2 x G 3/4 A.G. unten mittig.


**Max. Betriebsüberdruck:**

Normalausführung: 10 bar


**Max. Betriebstemperatur:**

60 °C


**Schutzart IP14**

Anschlussspannung: 230 V

**MATERIAL:**

kaltgewalztes Stahlblech nach EN 442-1,  
verzinkte Frontplatte mit 1 mm Stärke

**ANSCHLUSSMASS:**

Mittelabstand zwischen Vor- und Rücklauf  
50 mm

**VERKLEIDUNG:**

bestehend aus einer oberen Lochblechab-  
deckung und zwei geschlossenen abnehmbaren  
Seitenteilen

**ZUBEHÖR:**

Werkseitig  $k_v$ -voreingestelltes Thermostat-  
ventil inkl. Baustellenkappe, Blind- und  
Spezial-entlüftungsstopfen sind werkseitig  
vormontiert und im Lieferumfang enthalten.

**BESCHICHTUNG:**

1. Grundbeschichtung bei 190 °C  
eingebrannt
2. Elektrostatische, besonders wider-  
standsfähige Pulverbeschichtung nach  
DIN 55900 Teil 2, in RAL 9016 bei 210 °C  
eingebrannt

**STANDARD AUSFÜHRUNG:**

Pulverbeschichtung RAL 9016 (verkehrs-  
weiß)

**VERPACKUNG:**

1. Kartonage,
2. Kantenschutz,
3. Schrumpffolie.

**MONTAGE MIT VERPACKUNG  
MÖGLICH.**
**ANSCHLUSSMÖGLICHKEITEN:**

Alle Typen sind werkseitig mit Aufhängela-  
schen ausgestattet und können wahlweise  
als Ventilheizkörper mit Mittenanschluss  
oder als Kompaktheizkörper angeschlossen  
werden. Beim Einrohrsystem ist unbedingt  
ein Einrohrverteiler erforderlich. Seitenteile  
und obere Abdeckung sind in den Leis-  
tungangaben berücksichtigt.

**SCHALLDRUCKPEGEL:**

Komfortbetrieb: zwischen 20 und 25 dB

Boost Betrieb: 34 dB

Die Werte wurden im Abstand von 2 m Ent-  
fernung nach VDI 2081 ermittelt. (Baugröße:  
600 x 1000 mm)

**LIEFERUMFANG:**

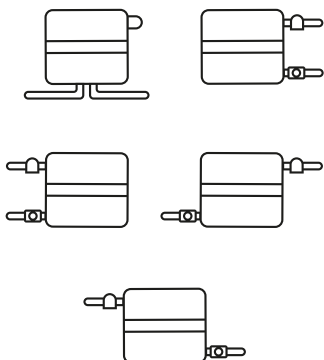
Werkseitig  $k_v$ -voreingestelltes Thermostat-  
ventil inkl. Baustellenkappe, Blind- und Spe-  
zialentlüftungsstopfen sind werkseitig vor-  
montiert sowie eine komplett vorinstallierte  
Ventilatorengruppe mit mikroprozessor- und  
temperaturgesteuerter Regeleinheit, integ-  
riertem Niederspannungstransformator mit  
anschlussfertigem Netzkabel und optisch  
ansprechendem Bedienpaneel (in der  
oberen Abdeckung) sind im Lieferumfang  
enthalten.

Der Einsatz von Standkonsolen ist nicht  
vorgesehen!

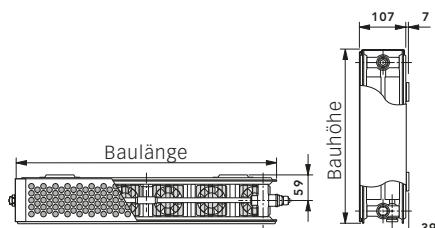
Betriebsbedingungen und Wasserbeschaf-  
fenheit nach VDI 2035 sind ebenso wie die  
branchenüblichen Montagevorschriften  
einzuhalten.

**ANSCHLUSSBEISPIEL**

Alle Typen sind werkseitig mit Aufhän-  
gelauschen ausgestattet und können als  
Ventilheizkörper mit Mittenanschluss,  
sowie auch mit Seitenanschluss links  
oder rechts angeschlossen werden.



# LEISTUNGEN UND GEWICHTE

**ABB. COSMO E2**

**GEWICHTE COSMO E2**

BAUHÖHE (MM)		500	600	900
BAULÄNGE (MM)	TYPE	22	22	22
400	kg	15,12	16,91	24,16
600	kg	21,55	24,16	35,01
800	kg	28,01	31,45	45,87
1000	kg	34,65	38,90	56,92
1200	kg	41,10	46,17	67,77
1400	kg	47,65	53,54	78,74
1600	kg	54,19	60,91	89,68
1800	kg	60,82	68,35	100,73
2000	kg	67,29	75,63	111,60

**LÜFTERLEISTUNG [W]**

BAULÄNGE [MM]	ANZAHL LÜFTER [STÜCK]	KOMFORT-BETRIEB		BOOST-BETRIEB	
		LEISTUNG P [WATT]	LEISTUNG I [mA]	LEISTUNG P [WATT]	LEISTUNG I [mA]
400	2	2,6	11	3,5	15
600	4	3,3	14	4,9	21
800	6	3,9	17	6,4	28
1000	8	4,5	20	7,8	34
1200	10	5,1	22	9,3	40
1400	12	5,8	25	10,8	47
1600	14	6,4	28	12,1	53
1800	16	7,0	30	13,6	59
2000	18	7,6	33	15,0	65

Leistung P [Watt]: Leistung (Energie pro Zeiteinheit)  
Leistung I [mA]: Effektivwert des elektrischen Stroms (Stärke)

**LEISTUNGEN COSMO E2 TYPE 22 PTM**

BETRIEBSART		STATISCHER BETRIEB			KOMFORTBETRIEB			BOOST-BETRIEB		
↕	BAUHÖHE (MM)	500	600	900	500	600	900	500	600	900
	<b>Heizkörperexponent n</b> (für 45/35/20, 40/35/20 und 35/30/20)	1,305	1,317	1,339	1,139	1,129	1,164	1,112	1,112	1,106
↔	BAULÄNGE (MM)									
400	45/35/20	163	184	233	252	272	324	294	317	375
	40/35/20	140	157	198	220	238	282	257	277	328
	35/30/20	89	100	126	149	162	189	176	189	225
600	45/35/20	245	276	349	379	409	486	440	475	562
	40/35/20	210	236	298	331	357	423	385	416	492
	35/30/20	134	150	188	224	242	284	263	284	337
800	45/35/20	327	368	466	505	545	648	587	634	750
	40/35/20	280	314	397	441	476	564	514	554	656
	35/30/20	179	200	251	298	323	378	351	378	450
1000	45/35/20	409	460	582	631	681	810	734	792	937
	40/35/20	349	393	496	551	595	705	642	693	820
	35/30/20	224	250	314	373	404	473	439	473	562
1200	45/35/20	490	552	698	757	817	972	881	950	1124
	40/35/20	419	472	595	661	714	846	770	832	984
	35/30/20	268	300	377	448	485	568	527	568	674
1400	45/35/20	572	644	815	883	953	1134	1028	1109	1312
	40/35/20	489	550	694	771	833	987	899	970	1148
	35/30/20	313	350	440	522	566	662	615	662	787
1600	45/35/20	654	736	931	1010	1090	1296	1174	1267	1499
	40/35/20	559	629	794	882	952	1128	1027	1109	1312
	35/30/20	358	400	502	597	646	757	702	757	899
1800	45/35/20	735	828	1048	1136	1226	1458	1321	1426	1687
	40/35/20	629	707	893	992	1071	1269	1156	1247	1476
	35/30/20	402	450	565	671	727	851	790	851	1012
2000	45/35/20	817	920	1164	1262	1362	1620	1468	1584	1874
	40/35/20	699	786	992	1102	1190	1410	1284	1386	1640
	35/30/20	447	500	628	746	808	946	878	946	1124

# E2-TIEFTEMPERATUR-VERTIKALHEIZKÖRPER



## Anschlüsse:

4x G 1/2" IG  
(Blindstopfen u. Entlüfter)  
2x G 1/2" IG Mittenanschluss,  
50 mm



## Prüfüberdruck:

8 bar



## Max. Betriebsüberdruck:

6 bar



## Max. Betriebstemp.:

60°C



## Schutzart: IP14

Anschlussspannung: 230 V



## SCHALLDRUCKPEGEL:

**Komfortbetrieb:** zwischen 20 und 25 dB

**Boost Betrieb:** 34 dB

Die Werte wurden beispielhaft an einem horizontalen Modell im Abstand von 2 m Entfernung nach VDI 2081 ermittelt. (Baugröße: 600 x 1000 mm)

## MATERIAL:

Kaltgewalztes Stahlblech nach EN 442-1, verzinkte Frontplatte mit 1 mm Stärke

## ANSCHLUSSMASS/-VORGABE:

Mittenanschluss-Abstand 50 mm

## VERKLEIDUNG:

Bestehend aus zwei abnehmbaren verzinkten Design-Seitenverkleidungen

## ZUBEHÖR:

Wandbefestigung bestehend aus 3 Wand-schienen, Schrauben und Dübeln, Anforderungs-klasse 3 gem. VDI 6036 im Lieferumfang

## BESCHICHTUNG:

1. KTL-Grundbeschichtung bei 175°C einge-brannt
2. Elektrostatische, besonders widerstands-fähige Pulverbeschichtung nach DIN 55900 Teil 2, in RAL 9016 bei 185°C eingebrannt

## STANDARDAUSFÜHRUNG:

Pulverbeschichtung RAL 9016 (verkehrsweiß)

## VERPACKUNG:

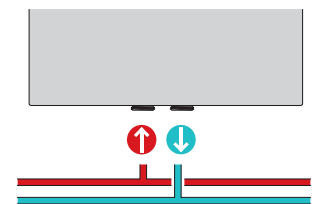
1. Kartontage,
2. Kantenschutz,
3. Schrumpffolie.

## LIEFERUMFANG:

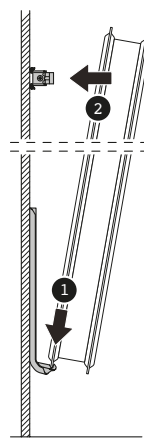
Komplett vorinstallierte 2-reihige Venti-latorengruppe mit mikroprozessor- und temperaturgesteuerter Regeleinheit integriertem Niederspannungstransforma-tor mit anschlussfertigem Netzkabel und optisch ansprechendem Bedienpaneel (in bedienungsfreundlicher Höhe in der rechten Seitenverkleidung) sowie Befesti-gungsmaterial.

## ANSCHLUSSMÖGLICHKEITEN:

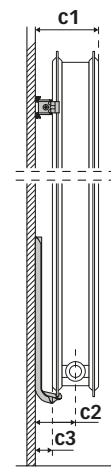
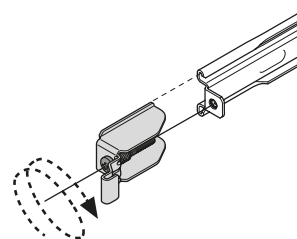
Der Anschluss erfolgt montagefreundlich über den 50 mm Mittenanschluss von unten mittels optionaler **COSMO** Mittenan-schlussgarnitur.



## MONTAGEHINWEISE:

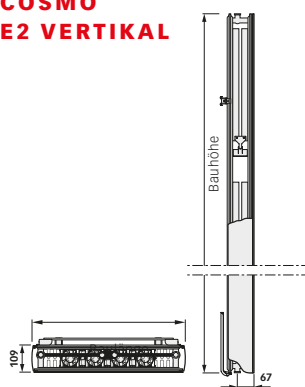


- c1:** 134 mm inkl. Planfront  
**c2:** 65 mm  
**c3:** 25 mm



# LEISTUNGEN UND GEWICHTE

**ABB.  
COSMO  
E2 VERTIKAL**



## GEWICHTE COSMO E2 VERTIKAL

BAUHÖHE (MM)		1800	2100
BAULÄNGE (MM)	TYPE	22	22
450	kg	51,30	60,50
600	kg	68,50	79,60
750	kg	85,80	98,70

## LÜFTERLEISTUNG [W]

BAULÄNGE [MM]	ANZAHL LÜFTER [STÜCK]	KOMFORT-BETRIEB		BOOST-BETRIEB	
		LEISTUNG P [WATT]	LEISTUNG I [mA]	LEISTUNG P [WATT]	LEISTUNG I [mA]
450	6	3,9	17	6,4	28
600	8	4,5	20	7,8	34
750	12	5,8	25	10,8	47

Leistung P [Watt]: Leistung (Energie pro Zeiteinheit)

Leistung I [mA]: Effektivwert des elektrischen Stroms (Stärke)

## LEISTUNGEN COSMO E2 VERTIKAL TYPE 22

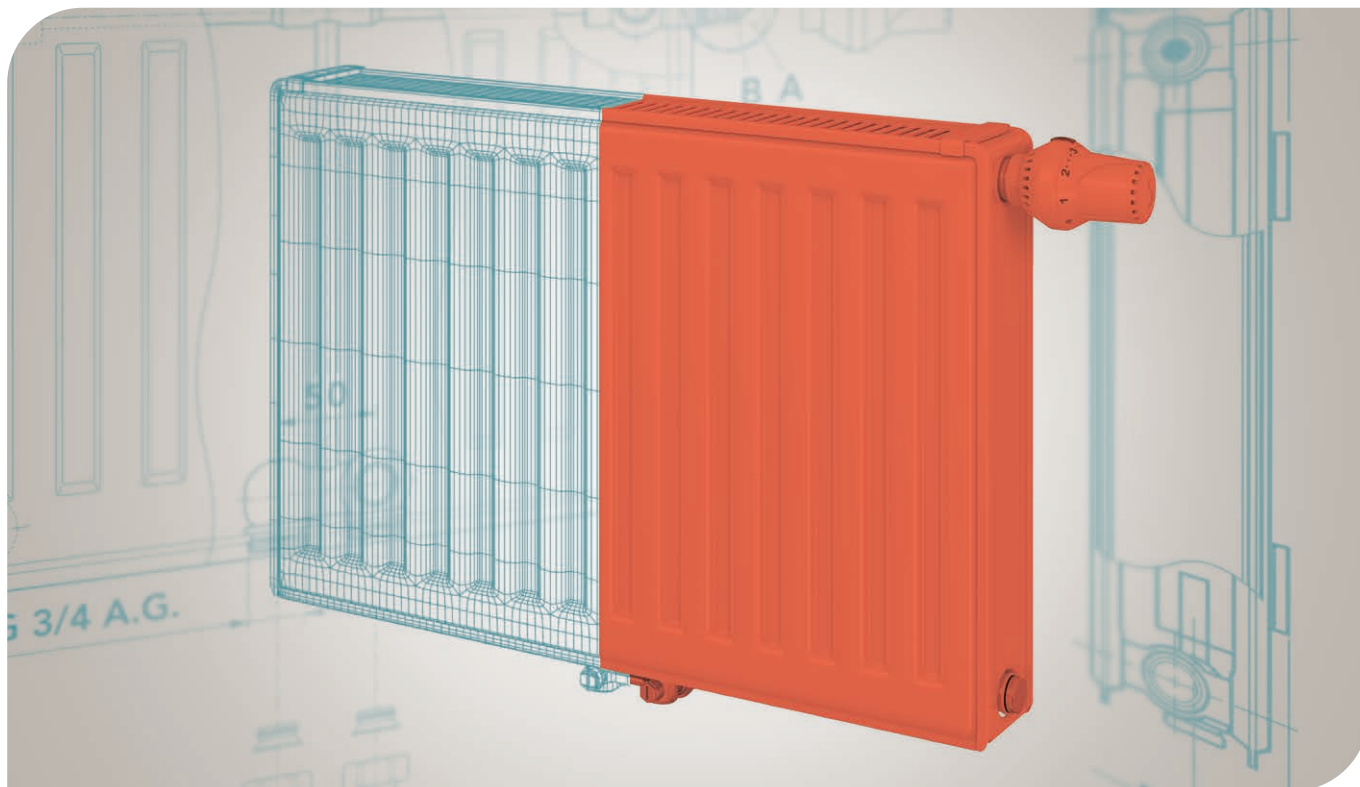
Betriebsart		STANDBY (0 V)		COMFORT (8 V)		BOOST (12 V)	
↑ ↓ BAUHÖHE [MM]		1800	2100	1800	2100	1800	2100
↔ BAULÄNGE [MM]							
450	45/35/20	459	505	640	692	744	791
	40/35/20	394	434	559	604	654	691
	35/30/20	250	275	372	400	436	460
Heizkörperexponent n		1,3141	1,3133	1,1761	1,1849	1,1578	1,1720
600	45/35/20	606	661	868	933	1033	1096
	40/35/20	520	567	759	814	906	959
	35/30/20	328	357	506	540	611	643
Heizkörperexponent n		1,3268	1,3334	1,1683	1,1852	1,1375	1,1553
750	45/35/20	751	811	1102	1177	1337	1416
	40/35/20	643	694	964	1027	1175	1242
	35/30/20	404	434	645	681	799	838
Heizkörperexponent n		1,3402	1,3549	1,1587	1,1832	1,1146	1,1356

### HINWEIS:

**COSMO E2** Heizkörper können nicht mit Heizkostenverteilern zur Energieerfassung ausgestattet werden



## T6 MITTENANSCHLUSS- HEIZKÖRPER MIT SERIELLER DURCHSTRÖMUNG



### Anschlüsse

4 x G ½ I.G. und 2 x G ¾ A.G.  
unten mittig



### Prüfüberdruck

13 bar



### Max. Betriebsüberdruck

10 bar



### Max. Betriebstemperatur

110 °C

### WÄRMELEISTUNGEN

Die Prüfung erfolgte nach DIN EN 442 an der Technischen Universität Stuttgart (Registrierung bei der Produkt-Zertifizierungsstelle WSP-Cert in Stuttgart) unter den Nummern:

**Type 11 VM** 0445, **Type 21 VM-S** 0447

**Type 22 VM** 0448, **Type 33 VM** 0449

### MATERIAL

T6-Mittenanschlussheizkörper mit serieller Durchströmung werden aus kaltgewalztem Stahlblech nach EN 442-1 und einer form-schönen, stabilen Profilierung mit 40 mm Sickenteilung hergestellt.

### AUSSTATTUNG

Jeder T6-Mittenanschlussheizkörper mit serieller Durchströmung ist mit einer fix eingebauten T-förmigen Ventilgarnitur, geeignet für Zweirohranlagen und Einrohranlagen unter Verwendung eines Einrohrverteilers, mit  $k_v$ -voreingestelltem Ventiloberteil inkl. Baustellenkappe und rückseitig angeschweißten Aufhängelaschen ausgestattet. Verdrehbarer Spezialentlüftungstopfen sowie Blindstopfen sind vormontiert.

Alle Heizkörpertypen sind mit einer abnehmbaren, oberen Abdeckung und zwei geschlossenen Seitenteilen ausgestattet.

### LACKIERUNG

1. Grundbeschichtung bei 190°C eingebrannt.
2. Die Fertigbeschichtung, nach DIN 55900 Teil 2, in RAL 9016 (auf Wunsch in vielen RAL- und Sanitärfarben gegen Aufpreis), erfolgt elektrostatisch in einer modernen Pulverbeschichtungsanlage. Die besonders widerstandsfähige Beschichtung wird bei 210 °C Objekttemperatur eingebrannt.

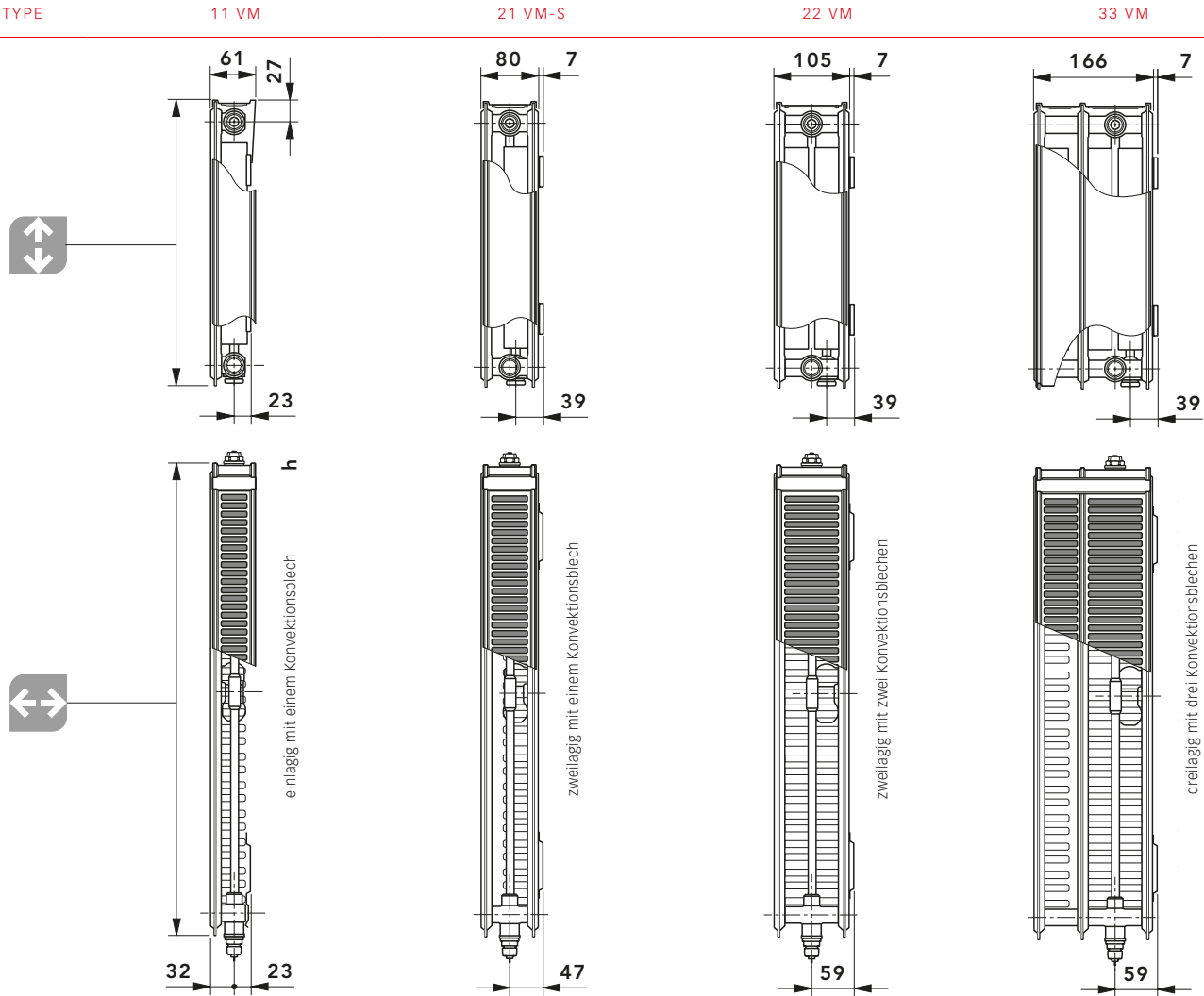
### VERPACKUNG

1. Kartontage,
2. Kantenschutz,
3. Schrumpffolie

Betriebsbedingungen und Wasserbeschaffenheit nach VDI 2035 sind ebenso wie die branchenüblichen Montagevorschriften einzuhalten.

# T6 MITTENANSCHLUSS-HEIZKÖRPER MIT SERIELLER DURCHSTRÖMUNG

## TYPENÜBERSICHT



TYPE	11 VM					21 VM-S					22 VM					33 VM				
Bauhöhe ↑↓ [mm]	300	400	500	600	900	300	400	500	600	900	300	400	500	600	900	300	400	500	600	900
Baulänge ↔ [mm]	400 bis 3000					400 bis 3000					400 bis 3000					400 bis 3000				
Stufung	alle Baulängen beginnend mit 400 mm in Stufungen zu 200 mm; zusätzlich 520, 720, 920, 1120 und 1320 mm																			





## BESCHREIBUNG UND LIEFERAUSSTATTUNG

Der T6-Mittenschlussheizkörper mit serieller Durchströmung mit eingeschweißter T-förmiger Ventilgarnitur setzt neue Maßstäbe im Bereich der Mittenschlusstechnologie. Neben der eleganten Gesamtoptik besteht der Mittenschlussheizkörper einerseits durch einzigartige patentierte Features, universelle Einsetzbarkeit und Montageerleichterungen für den Heizungsbauer und andererseits durch eine Vielzahl einzigartiger Vorteile.

**T6-Mittenschluss Fertigeheizkörper mit serieller Durchströmung** flexible Lösung mit Laschenbefestigung

- **Seitenvariabel** - Ventileinsatz und damit Thermostatkopf von rechts auf links montierbar - kein Drehen des Heizkörpers oder Kreuzen der Anschlüsse erforderlich
- **Typenvariabel** - einheitlicher Abstand vom Anschluss bis zur Wand bei allen mehrlagigen Heizkörpern (in Verbindung mit der Spezialwinkellasche auch bei allen einlagigen Heizkörpern).
- **Größenvariabel** - Baulänge und Bauhöhe jederzeit auch nachträglich frei wählbar
- **Perfekte Vormontage** - Vorverrohrung und Systemprüfung ohne Heizkörper möglich.

Somit ist der T6-Mittenschlussheizkörper mit serieller Durchströmung ein echter Problemlöser. Um die vorangeführten Vorteile zu vervollständigen, bietet die Vielseitigkeit im Design und in der Farbgebung des T6-Mittenschlussheizkörpers mit serieller Durchströmung großzügigen Spielraum in der Gestaltungsmöglichkeit. Durch die einzigartigen, farbigen, austauschbaren Dekorspannen können auch nachträglich individuelle Akzente gesetzt werden. Der T6-Mittenschlussheizkörper mit serieller Durchströmung mit eingeschweißter T-förmiger Ventilgarnitur ist sowohl für Zweirohranlagen als auch für Einrohranlagen unter Verwendung eines Einrohrverteilers geeignet. Zusätzlich zum mittigen Anschluss von unten ermöglicht die technisch ausgereifte Konzeption auch andere, von Kompaktheizkörpern bekannte Anschlussmöglichkeiten, wie einseitiger und wechselseitiger Anschluss.

**Werkseitig wird der Heizkörper für Zweirohranlagen mit der  $k_v$ -Werteinstellung entsprechend der Heizkörperleistung ausgeliefert.**

Für Fernheizungsanlagen mit großer Spreizung zwischen Vorlauf und Rücklauf, ist auf Anfrage ein stufenlos, feineinstellbarer Ventileinsatz erhältlich. Durch universelle Vorlauf-/Rücklauf Anschlüsse in G  $\frac{3}{4}$  Außen-gewindeausführung können marktübliche Kupfer-, Präzisionsstahl-, Kunststoff- und Metallverbundrohre unter Verwendung des entsprechenden Zubehöres und handelsüblicher Absperrverschraubungen angeschlossen werden.

Die Thermostatköpfe „**COSMO**“, „RA 2000“ bzw. „RAW“ der Fa. Danfoss, „VK“ der Fa. Heimeier, „D“ der Fa. Herz, „thera DA“ der Fa. MNG sowie „UNI XD“ der Fa. Oventrop können direkt auf den Heizkörper montiert werden. Der Heizkörper wird mit montierter Bauschutzkappe angeliefert.

Die Betriebsparameter sind mit 10 bar Betriebsüberdruck und 110 °C Betriebstemperatur festgelegt. Für Einrohranlagen ist eine maximale Ringleistung von ca. 10 kW bei  $\Delta T = T_1 - T_2 = 20$  K (bei  $T_1 = 90$  °C) zu berücksichtigen.

Somit ist der Mittenschlussheizkörper mit serieller Durchströmung wegweisend für die neue Heizkörper Mittenschlussgeneration. Er beweist, dass neben seiner Vielseitigkeit vor allem die optimale Funktion der gesamten Heizkörper-Ventileinheit, die hohen Heizleistungen und die Motivation zur Montage von Thermostatköpfen, Energieeinsparungen beim Betrieb der Heizungsanlage zur Selbstverständlichkeit werden lassen. Die G  $\frac{3}{4}$  A.G. Anschlüsse unserer Ventilheizkörper entsprechen in Ausführung und Tolerierung den Angaben der DIN V 3838.

Bei Verwendung von konisch dichtenden Hahnblöcken (Einrohr- und Zweirohrbetrieb), bei denen keine Ausgleichsmöglichkeiten für Achsabstandstoleranzen gegeben sind, müssen wir jegliche Art von Schäden, die damit in Zusammenhang stehen, ablehnen.

**Wir empfehlen daher, nur flachdichtende Hahnblöcke bzw. Hahnblöcke, bei denen Ausgleichsmöglichkeiten für Abstandstoleranzen gegeben sind, zu verwenden.**

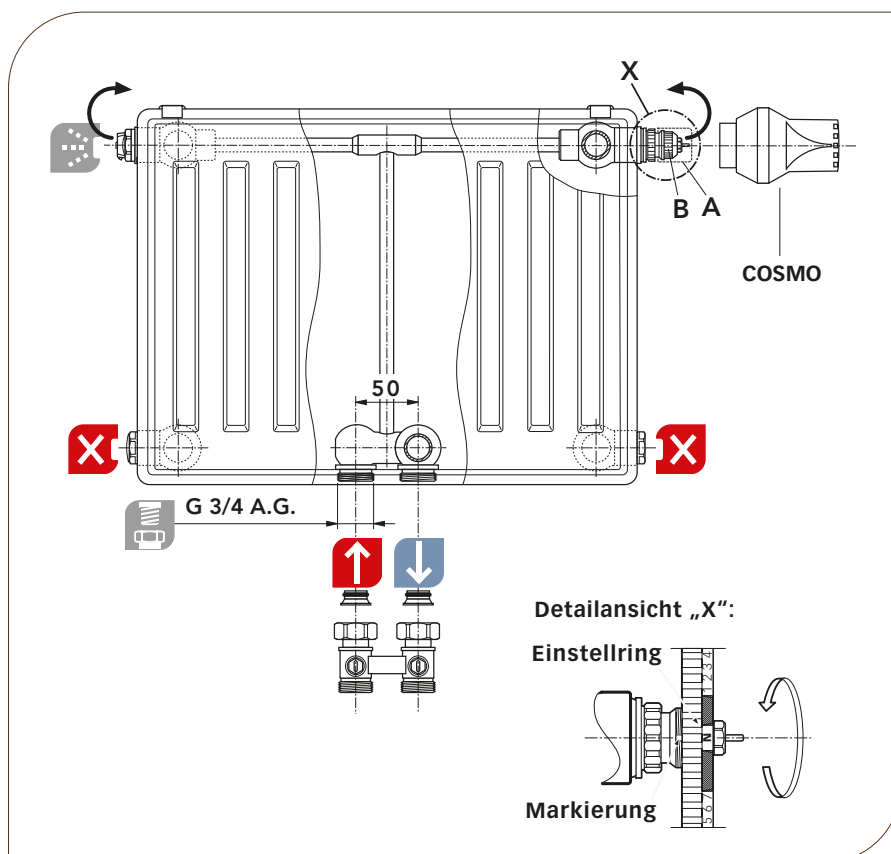
# T6 MITTENANSCHLUSS-HEIZKÖRPER MIT SERIELLER DURCHSTRÖMUNG

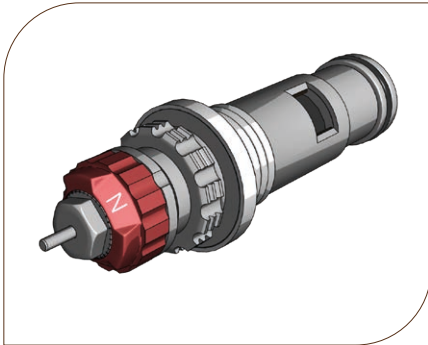
## ZWEIROHRBETRIEB - EINSTELLHINWEISE UND RICHTWERTE

**Einstellhinweise:** **COSMO** Ventilheizkörper sind werkseitig für Zweirohrsysteme ausgerüstet. Jeder Heizkörper ist, abhängig von seiner Heizleistung, mit einem voreingestellten Ventileinsatz ausgerüstet. Zusätzlich ist die  $k_v$ -Voreinstellung auf der Stirnseite farblich gekennzeichnet.

**Hinweis:** Falls individuelle Anpassungen notwendig sind, können die voreingestellten  $k_v$ -Werte bedarfsgerecht verändert werden. Der Austausch des Einbauventils von der rechten auf die linke Seite ist jederzeit problemlos möglich.

Der Heizkörper wird mit montierter Baustellenkappe angeliefert. Nach der Demontage der Baustellenkappe (Pos. A) können die Thermostatköpfe „**COSMO**“, „**RA 2000**“ bzw. „**RAW**“ der Fa. Danfoss, „**VK**“ der Fa. Heimeier, „**thera DA**“ der Fa. MNG sowie „**UNI XD**“ der Fa. Oventrop direkt auf das Einbauventil (Pos. B) montiert werden.

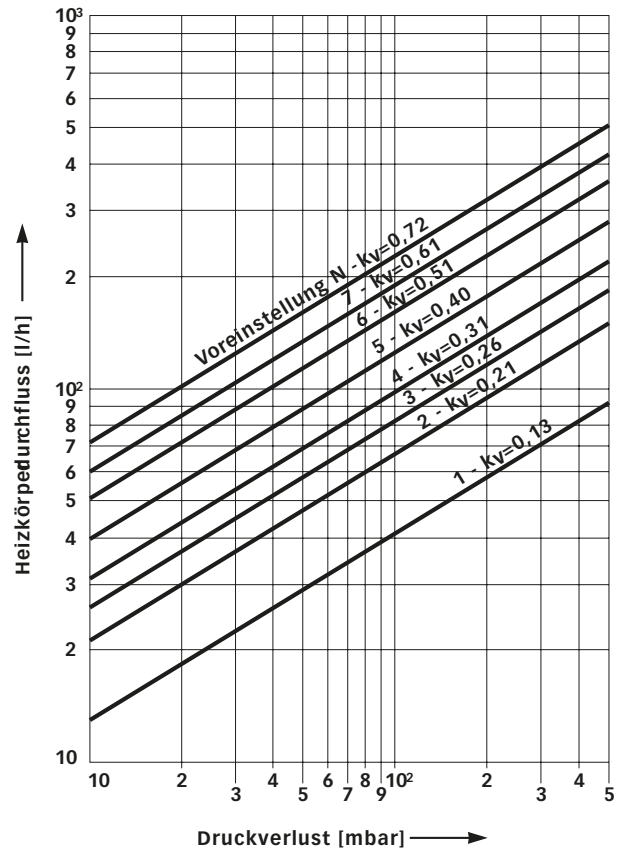




**K<sub>v</sub>-WERT TABELLE**

Voreinstellung	1,1	3,9	5,2	6,5	N
k <sub>v</sub> -Wert bis	0,13	0,30	0,42	0,56	0,72
Farbe des Einstellrings	weiß	schwarz	grün	blau	rot

Selbstverständlich ist eine Korrektur der Ventilvoreinstellung auch unter Anlagendruck möglich.



**Diagramm 1** Druckverlust [mbar] - Zweirohrbetrieb bei 2K Proportionalabweichung

# VENTILVORJUSTIERUNG

## VORTEILE DER VENTIL-EINSÄTZE IN **COSMO** VENTILHEIZKÖRPERN

### Konstant öffnende, stufenlos einstellbare Regelschürze

- exaktere Abstimmung
- störungsarm im Betrieb
- leichtere Reinigung der Ventileinsätze

### Farbige Ventil-Kennzeichnung

- eingestellter  $K_v$ -Wert sofort sichtbar

## VORTEILE WERKSEITIGER VENTILVORJUSTIERUNG

- optimaler hydraulischer Abgleich bei Gebäuden bis 1.000 m<sup>2</sup> Nutzfläche
- bessere energetische Bewertung von Gebäuden (DIN EN 18599)
- positive Anrechnung für den Energiepass
- Zeit- und Aufwandersparnis für Heizungsplaner, -bauer und Installateure
- nach hydraulischem Abgleich bis zu 6% Energieeinsparung
- Energieverbrauch der Umwälzpumpe um bis zu 20 % verringert

## HYDRAULISCHER ABGLEICH

Der hydraulische Abgleich des Wärmeabgabesystems hat zwei wesentliche Effekte: Energiekosteneinsparung und CO<sub>2</sub>-Reduktion. Er bewirkt, dass alle Heizkörper den erforderlichen Heizwasserdurchfluss erhalten. Nur so kann die optimale Wärmeabgabeleistung erreicht werden, wodurch thermische Behaglichkeit bei ökonomisch und ökologisch sinnvollem Betrieb möglich ist. Jeder Heizkörper benötigt seiner Lage am Verteilsystem entsprechend einen spezifischen Heizwasservolumenstrom. Mit der Umwälzpumpe sollte die erzeugte Wärme gleichmäßig bzw. bedarfsabhängig an die Räume verteilt werden können. Jedoch fließt das erwärmte Heizungswasser nach dem Prinzip des geringsten Widerstandes auf dem kürzesten Weg zurück: üblicherweise durch die Heizkörper, welche sich der Umwälzpumpe am nächsten befinden.

Die von der Umwälzpumpe am weitest entfernten Heizkörper sind also unzureichend mit Heizungswasser versorgt – die in der Nähe überversorgt! Aufgrund der einerseits mangelnd beheizten und andererseits überheizten Räume wird die Ursache oft bei zu gering dimensionierten

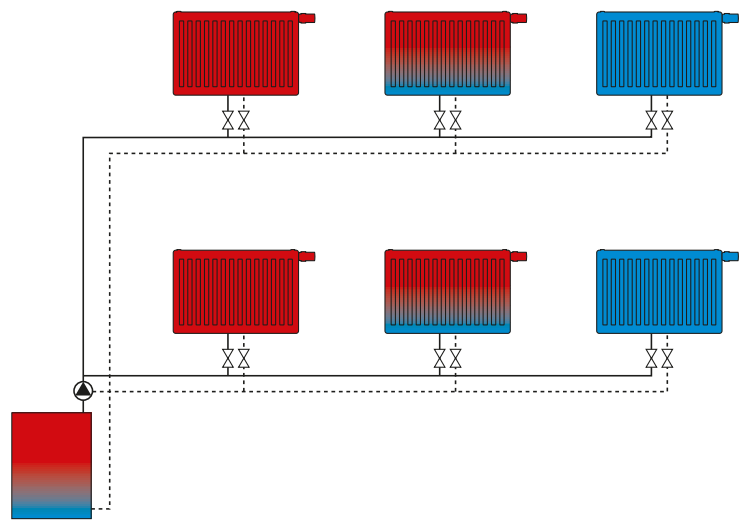
Pumpen oder zu schwachen Heizquellen gesucht. Durch größere Pumpen oder höhere Vorlauftemperaturen sowie Heizungsregelung vergrößern sich die negativen Auswirkungen noch: Mangelnde Behaglichkeit, hohe Energiekosten sowie größerer CO<sub>2</sub>-Ausstoß und Geräuschentwicklung. Wirksame Abhilfe findet sich nur im hydraulischen Abgleich mithilfe werkseitiger Vorjustierung der korrekten KV-Werte. So besitzen alle Heizkörper im Verteilungssystem ähnliche Widerstände und erhalten die optimale Heizwasserdurchflussmenge.

## WERKSVORJUSTIERUNG

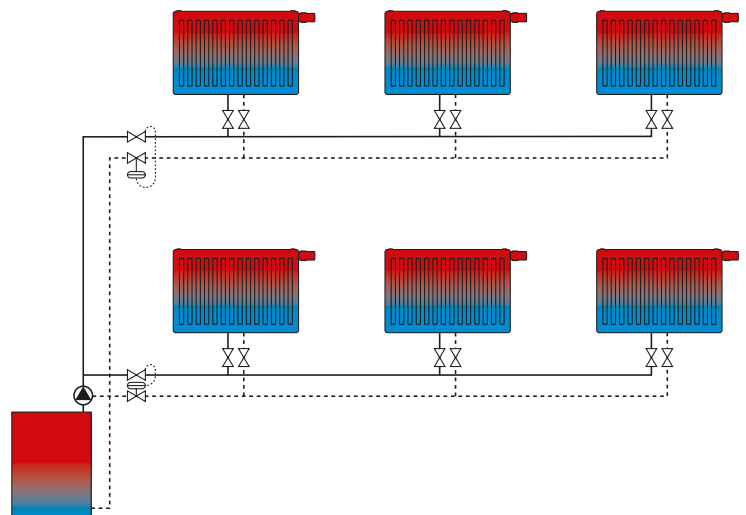
Die **COSMO** Ventilheizkörper sind, abhängig von der Wärmeleistung, bereits werkseitig mit vorjustierten und regulierbaren Ventileinsätzen ausgestattet. Die serienmäßig eingebauten Ventileinsätze ermöglichen 8 kv-Haupteinstellungen sowie 7 Zwischeneinstellungen. Die werkseitige kv-Vorjustierung berücksichtigt 5 der möglichen 15 Einstellungen und ist für übliche Heizungsanlagen bei einem Differenzdruck von 100 mbar ausgelegt.



**HYDRAULISCH NICHT ABGEGLICHENES SYSTEM**



**HYDRAULISCH ABGEGLICHENES SYSTEM**



VORTEILE DES  
HYDRAULISCHEN  
ABGLEICHS

- bis zu 6% Energieeinsparung
- CO<sub>2</sub>-Reduktion
- Behaglichkeitsgewinn
- Erfüllung der Energieeffizienzbestimmungen

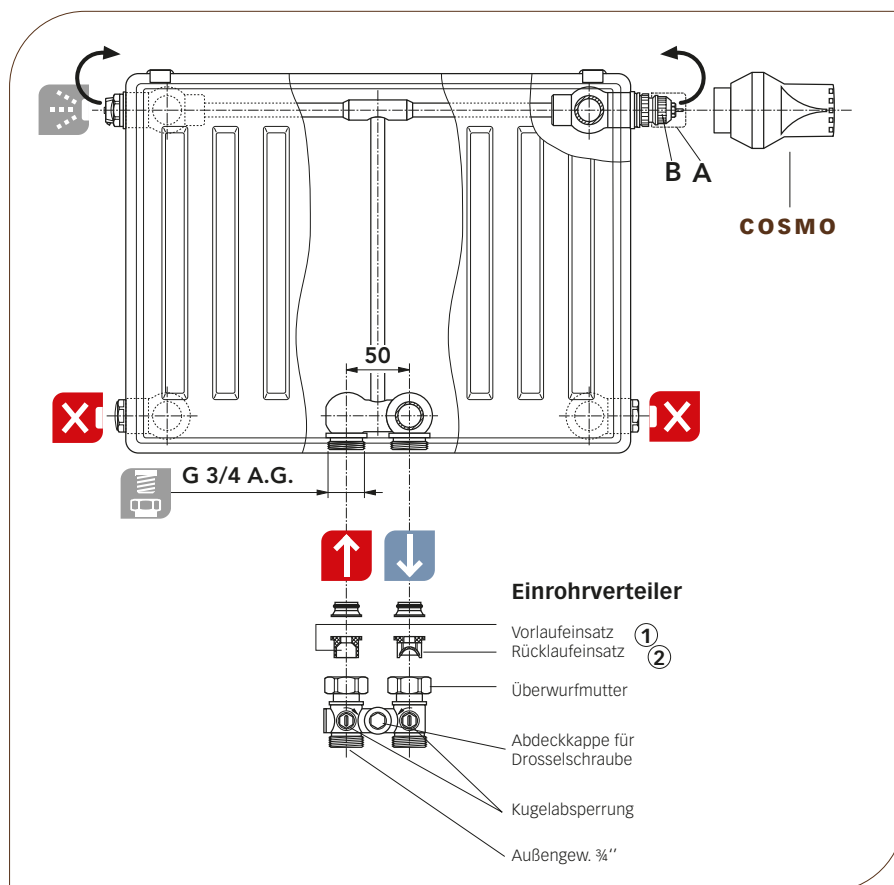
## T6 MITTENANSCHLUSS-HEIZKÖRPER MIT SERIELLER DURCHSTRÖMUNG

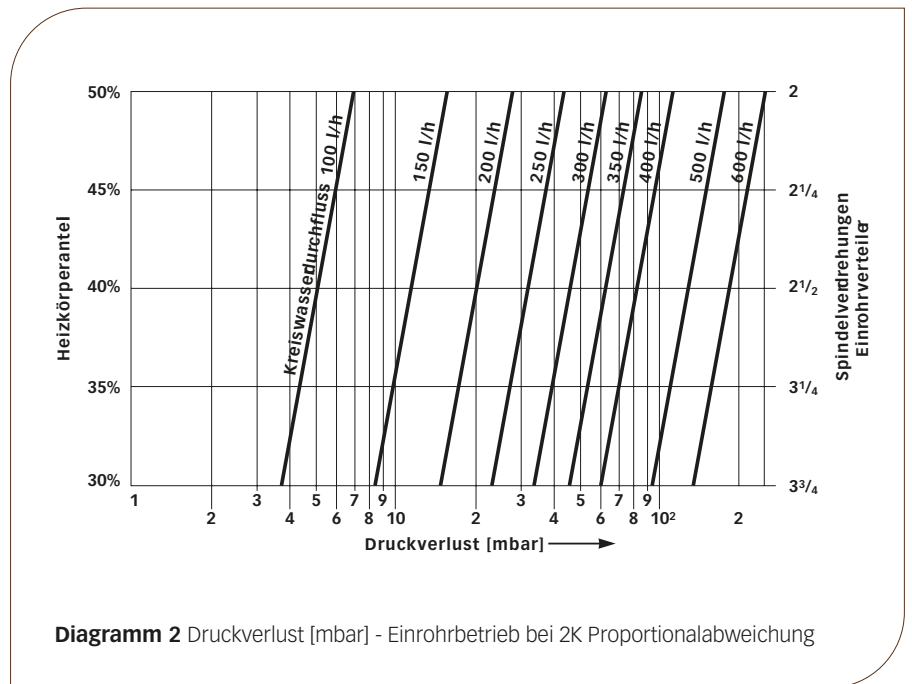
### EINROHRBETRIEB - EINSTELLHINWEISE UND RICHTWERTE

Im Einrohrbetrieb ist das Einbauventil auf N zu justieren. Der Heizkörper wird mit montierter Baustellenkappe angeliefert. Nach der Demontage der Baustellenkappe (Pos. A) können die Thermostatköpfe „**COSMO**“ „**RA 2000**“ bzw. „**RAW**“ der Fa. Danfoss, „**VK**“ der Fa. Heimeier, „**thera DA**“ der Fa. MNG sowie „**UNI XD**“ der Fa. Oventrop direkt auf das Einbauventil (Pos. B) montiert werden.

#### ACHTUNG:

Bei der Montage des Einrohrverteilers ist zu beachten, dass der Rücklaufeinsatz ② im Rücklauf und der Vorlaufeinsatz ① im Vorlauf eingebaut sind. Der Austausch des Einbauventiles von der rechten auf die linke Seite ist jederzeit problemlos möglich.



**EINSTELLWERTE:**

Heizkörperanteil 30%: 3,75 Umdrehungen\*  
 Heizkörperanteil 35%: 3,25 Umdrehungen\*  
 Heizkörperanteil 40%: 2,50 Umdrehungen\*  
 Heizkörperanteil 45%: 2,25 Umdrehungen\*  
 Heizkörperanteil 50%: 2,00 Umdrehungen\*

\*... Bypassspindel am Einrohrverteiler  
 vorher nach **rechts bis zum Anschlag drehen**.

Selbstverständlich ist eine Korrektur der Ventilvereinstellung auch unter Anlagen-  
 druck möglich. Berücksichtigen Sie bitte  
 die für Einrohranlagen maximale Ringlei-  
 stung von ca. 10 kW bei  
 $\Delta T = T_1 - T_2 = 20 \text{ K}$  (bei  $T_1 = 90 \text{ °C}$ ).

## T6 MITTENANSCHLUSS-HEIZKÖRPER MIT SERIELLER DURCHSTRÖMUNG

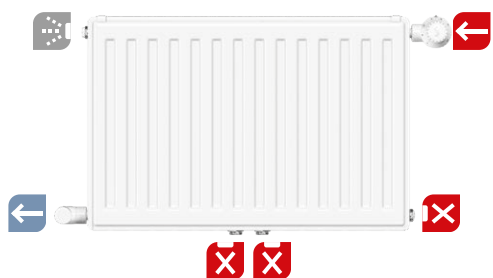
### ACHTUNG:

Bei Einsatz des T6-Mittenanschlussheizkörpers mit serieller Durchströmung als **Kompaktheizkörper** sind die  $\frac{3}{4}$ " Verschlusskappen aus Kunststoff durch vernickelte Messingkappen (Zubehör) zu ersetzen. Bezug unter der Artikelnummer: CNK. Zusätzlich muss das Kunststoffteil des Spezialentlüftungstopfens entfernt werden.

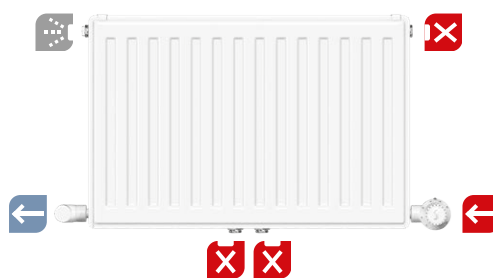
### ANSCHLUSSARTEN - ZWEIROHRSYSTEM: VERWENDUNG EINES T6-HEIZKÖRPERS MIT SERIELLER DURCHSTRÖMUNG ALS KOMPAKTHEIZKÖRPER



**A: Anschluss** einseitig



**B: Anschluss** wechselseitig



**C: Anschluss** reitend  
**Achtung:** Minderleistung

## VERZINKTE AUSFÜHRUNG

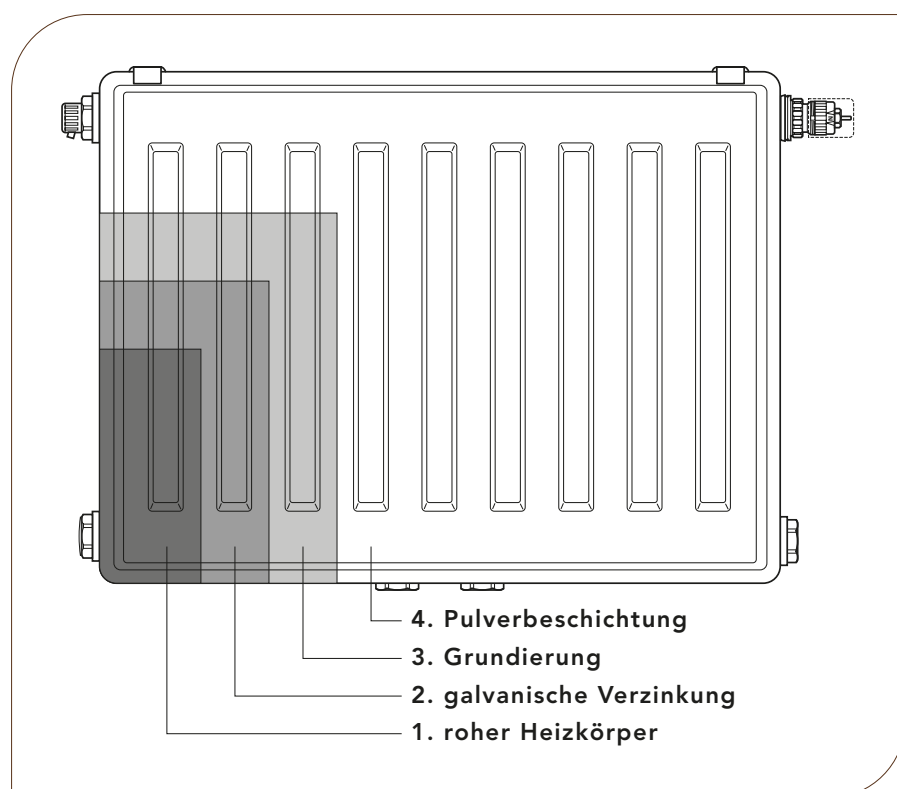
### VERZINKTE AUSFÜHRUNG - T6-MITTENANSCHLUSSHEIZ- KÖRPER MIT SERIELLER DURCHSTRÖMUNG, KOMPAKT-, UND VENTIL-MULTIFUNKTIONS- HEIZKÖRPER

**Für verzinkte Heizkörper sind besondere Bestell- und Lieferhinweise zu beachten:**

- ☞ lieferbar sind alle Typen der Baureihen T6-Mittenanschlussheizkörper mit serieller Durchströmung, Kompakt- und Ventil-Multifunktionsheizkörper.
- ☞ die Fertigung ist nur auf Sonderwunsch und Anfrage möglich.
- ☞ bereits gefertigte sowie gelieferte Heizkörper sind von der Rückgabe ausgeschlossen.
- ☞ die Lieferzeit für diese Heizkörper beträgt 4 - 6 Wochen.
- ☞ die Fertigung erfolgt gegen Aufpreis auf die zurzeit gültige unverbindliche Preisempfehlung.
- ☞ es gelten unsere allgemeinen Gewährleistungsbedingungen.

Für Einsatzbedingungen mit erhöhten Korrosionsschutzanforderungen in Räumen mit aggressiver und / oder feuchter Atmosphäre (wie z.B. Saunen, öffentliche Toiletten, Großküchen etc.) empfehlen wir T6-Mittenanschlussheizkörper mit serieller Durchströmung, sowie Kompakt- und Ventil-Multifunktionsheizkörper in verzinkter Ausführung. Diese Heizkörper sind galvanisch verzinkt. Anschließend werden diese grundiert und pulverbeschichtet.

Vor der Bestellung von Heizkörpern für derartige Einsatzbedingungen sollte man sich daher über den geplanten Aufstellungsort des Heizkörpers informieren und die Einsatzgrenzen entsprechend festlegen.



# T6 MITTENANSCHLUSS- HEIZKÖRPER MIT SERIELLER DURCHSTRÖMUNG



75/65/20° C		Seitenteile und obere Abdeckung der T6-Mittensanschlussheizkörper mit serieller Durchströmung sind in den Leistungsangaben berücksichtigt																				
		Leistungsangaben in Watt nach DIN EN 442 bzw. ÖNORM EN 442 Vorlauftemperatur 75 - Rücklauftemperatur 65 - Raumtemperatur 20 °C																				
BAUHÖHE [MM]	Type	300				400				500				600				900				
		11 VM	21VM-S	22 VM	33 VM	11 VM	21VM-S	22 VM	33 VM	11 VM	21VM-S	22 VM	33 VM	11 VM	21VM-S	22 VM	33 VM	11 VM	21VM-S	22 VM	33 VM	
	Leistung																					
<b>400</b>	<b>Watt</b>	226	319	410	591	283	419	543	774	337	491	617	852	376	543	685	934	517	746	918	1288	
<b>520</b>	<b>Watt</b>	294	414	534	769	368	544	706	1007	438	638	802	1107	488	706	891	1215	672	969	1194	1675	
<b>600</b>	<b>Watt</b>	339	478	616	887	425	628	814	1162	506	736	926	1277	563	814	1028	1402	775	1118	1378	1933	
<b>720</b>	<b>Watt</b>	407	574	739	1064	510	754	977	1394	607	883	1111	1533	676	977	1233	1682	930	1342	1653	2319	
<b>800</b>	<b>Watt</b>	452	638	821	1182	566	838	1086	1549	674	982	1234	1703	751	1086	1370	1869	1034	1491	1837	2577	
<b>920</b>	<b>Watt</b>	520	733	944	1360	651	963	1248	1781	776	1129	1420	1959	864	1248	1576	2149	1189	1715	2112	2963	
<b>1000</b>	<b>Watt</b>	565	797	1026	1478	708	1047	1357	1936	843	1227	1543	2129	939	1357	1713	2336	1292	1864	2296	3221	
<b>1120</b>	<b>Watt</b>	633	893	1149	1655	793	1173	1520	2168	944	1374	1728	2384	1052	1520	1919	2616	1447	2088	2572	3608	
<b>1200</b>	<b>Watt</b>	678	956	1231	1774	850	1256	1628	2323	1012	1472	1852	2555	1127	1628	2056	2803	1550	2237	2755	3865	
<b>1320</b>	<b>Watt</b>	746	1052	1354	1951	935	1382	1791	2556	1113	1620	2037	2810	1239	1791	2261	3084	1705	2460	3031	4252	
<b>1400</b>	<b>Watt</b>	791	1116	1436	2069	991	1466	1900	2710	1180	1718	2160	2981	1315	1900	2398	3270	1809	2610	3214	4509	
<b>1600</b>	<b>Watt</b>	904	1275	1642	2365	1133	1675	2171	3098	1349	1963	2469	3406	1502	2171	2741	3738	2067	2982	3674	5154	
<b>1800</b>	<b>Watt</b>	1017	1435	1847	2660	1274	1885	2443	3485	1517	2209	2777	3832	1690	2443	3083	4205	2326	3355	4133	5798	
<b>2000</b>	<b>Watt</b>	1130	1594	2052	2956	1416	2094	2714	3872	1686	2454	3086	4258	1878	2714	3426	4672	2584	3728	4592	6442	
<b>2200</b>	<b>Watt</b>	1243	1753	2257	3252	1558	2303	2985	4259	1855	2699	3395	4684	2066	2985	3769	5139	2842	4101	5051	7086	
<b>2400</b>	<b>Watt</b>	1356	1913	2462	3547	1699	2513	3257	4646	2023	2945	3703	5110	2254	3257	4111	5606	3101	4474	5510	7730	
<b>2600</b>	<b>Watt</b>	1469	2072	2668	3843	1841	2722	3528	5034	2192	3190	4012	5535	2441	3528	4454	6074	3359	4846	5970	8375	
<b>2800</b>	<b>Watt</b>	1582	2232	2873	4138	1982	2932	3800	5421	2360	3436	4320	5961	2629	3800	4796	6541	3618	5219	6429	9019	
<b>3000</b>	<b>Watt</b>	1695	2391	3078	4434	2124	3141	4071	5808	2529	3681	4629	6387	2817	4071	5139	7008	3876	5592	6888	9663	
Heizkörperexponent n		1,330	1,296	1,307	1,343	1,342	1,334	1,353	1,357	1,330	1,323	1,334	1,383	1,319	1,310	1,343	1,372	1,332	1,321	1,340	1,354	
Typenprogramm		T6 MITTENANSCHLUSSHEIZKÖRPER mit serieller Durchströmung - komplettes Typenprogramm																				

70/55/20 °C		Seitenteile und obere Abdeckung der T6-Mittensanschlussheizkörper mit serieller Durchströmung sind in den Leistungsangaben berücksichtigt																			
		Leistungsangaben in Watt nach DIN EN 442 bzw. ÖNORM EN 442 Vorlauftemperatur 70 - Rücklauftemperatur 55 - Raumtemperatur 20 °C																			
BAUHÖHE [MM]	Type	300				400				500				600				900			
		11 VM	21 VM-S	22 VM	33 VM	11 VM	21 VM-S	22 VM	33 VM	11 VM	21 VM-S	22 VM	33 VM	11 VM	21 VM-S	22 VM	33 VM	11 VM	21 VM-S	22 VM	33 VM
BAULÄNGE [MM]	Leistung																				
400	Watt	182	258	332	475	228	337	436	621	272	396	497	680	303	439	551	748	416	602	739	1034
520	Watt	237	336	432	618	296	438	566	807	353	515	646	884	394	570	716	972	541	782	960	1344
600	Watt	273	388	498	713	342	506	654	932	407	594	745	1020	455	658	826	1121	624	902	1108	1551
720	Watt	328	465	598	855	410	607	784	1118	489	713	894	1224	546	790	991	1346	749	1083	1330	1861
800	Watt	364	517	664	950	455	674	871	1242	543	792	994	1360	606	877	1102	1495	832	1203	1477	2068
920	Watt	419	594	764	1093	524	775	1002	1429	625	911	1143	1564	697	1009	1267	1719	957	1384	1699	2378
1000	Watt	455	646	830	1188	569	843	1089	1553	679	990	1242	1700	758	1097	1377	1869	1041	1504	1847	2585
1120	Watt	510	724	930	1331	638	944	1220	1739	761	1108	1391	1904	849	1228	1542	2093	1165	1684	2068	2895
1200	Watt	546	775	996	1426	683	1011	1307	1863	815	1188	1491	2040	909	1316	1652	2243	1249	1805	2216	3102
1320	Watt	601	853	1096	1568	751	1113	1438	2050	896	1306	1640	2244	1000	1448	1818	2467	1374	1985	2438	3412
1400	Watt	637	904	1162	1663	797	1180	1525	2174	951	1386	1739	2380	1061	1535	1928	2617	1457	2106	2585	3618
1600	Watt	728	1034	1328	1901	911	1349	1743	2485	1087	1584	1988	2720	1212	1755	2203	2990	1665	2406	2955	4135
1800	Watt	819	1163	1494	2138	1025	1517	1961	2795	1222	1781	2236	3060	1364	1974	2479	3364	1873	2707	3324	4652
2000	Watt	910	1292	1660	2376	1139	1686	2178	3106	1358	1979	2485	3400	1516	2193	2754	3738	2081	3008	3693	5169
2200	Watt	1001	1421	1826	2614	1252	1854	2396	3416	1494	2177	2733	3740	1667	2413	3030	4112	2289	3309	4063	5686
2400	Watt	1092	1550	1992	2851	1366	2023	2614	3727	1630	2375	2981	4080	1819	2632	3305	4486	2497	3609	4432	6203
2600	Watt	1183	1680	2158	3089	1480	2192	2832	4037	1766	2573	3230	4420	1970	2852	3580	4859	2705	3910	4802	6720
2800	Watt	1275	1809	2324	3326	1594	2360	3050	4348	1902	2771	3478	4760	2122	3071	3856	5233	2914	4211	5171	7237
3000	Watt	1366	1938	2490	3564	1708	2529	3268	4658	2037	2969	3727	5100	2273	3290	4131	5607	3122	4512	5540	7754
Heizkörperexponent n		1,330	1,296	1,307	1,343	1,342	1,334	1,353	1,357	1,330	1,323	1,334	1,383	1,319	1,310	1,343	1,372	1,332	1,321	1,340	1,354
Typenprogramm	T6 MITTENANSCHLUSSHEIZKÖRPER mit serieller Durchströmung - komplettes Typenprogramm																				

55/45/20 °C		Seitenteile und obere Abdeckung der T6-Mittensanschlussheizkörper mit serieller Durchströmung sind in den Leistungsangaben berücksichtigt																			
		Leistungsangaben in Watt nach DIN EN 442 bzw. ÖNORM EN 442 Vorlauftemperatur 55 - Rücklauftemperatur 45 - Raumtemperatur 20 °C																			
BAUHÖHE [MM]	Type	300				400				500				600				900			
		11 VM	21 VM-S	22 VM	33 VM	11 VM	21 VM-S	22 VM	33 VM	11 VM	21 VM-S	22 VM	33 VM	11 VM	21 VM-S	22 VM	33 VM	11 VM	21 VM-S	22 VM	33 VM
BAULÄNGE [MM]	Leistung																				
400	Watt	115	164	210	298	143	212	272	387	171	250	312	420	191	278	345	464	262	380	463	645
520	Watt	149	214	274	387	185	275	354	503	222	325	406	546	249	361	449	603	340	494	602	839
600	Watt	172	247	316	446	214	318	408	581	256	375	468	630	287	417	518	695	393	570	695	968
720	Watt	206	296	379	536	257	381	490	697	308	450	562	756	345	500	621	834	471	684	834	1161
800	Watt	229	329	421	595	285	424	544	774	342	500	624	840	383	556	690	927	523	760	926	1290
920	Watt	264	378	484	684	328	487	626	890	393	574	718	966	440	639	794	1066	602	873	1065	1484
1000	Watt	286	411	526	744	357	530	680	968	427	624	781	1050	479	695	863	1159	654	949	1158	1613
1120	Watt	321	460	589	833	400	593	762	1084	479	699	874	1176	536	778	966	1298	733	1063	1297	1806
1200	Watt	344	493	631	893	428	635	816	1161	513	749	937	1260	574	834	1035	1391	785	1139	1390	1935
1320	Watt	378	543	694	982	471	699	898	1278	564	824	1030	1386	632	917	1139	1530	864	1253	1529	2129
1400	Watt	401	575	736	1042	499	741	952	1355	598	874	1093	1470	670	973	1208	1623	916	1329	1621	2258
1600	Watt	458	658	842	1190	571	847	1088	1549	684	999	1249	1680	766	1112	1380	1854	1047	1519	1853	2580
1800	Watt	516	740	947	1339	642	953	1224	1742	769	1124	1405	1890	861	1251	1553	2086	1178	1709	2085	2903
2000	Watt	573	822	1052	1488	713	1059	1360	1936	855	1249	1561	2100	957	1390	1725	2318	1309	1899	2316	3225
2200	Watt	630	904	1157	1637	785	1165	1496	2129	940	1374	1717	2310	1053	1529	1898	2550	1440	2089	2548	3548
2400	Watt	687	986	1262	1786	856	1271	1632	2323	1026	1499	1873	2520	1149	1668	2070	2782	1570	2279	2779	3870
2600	Watt	745	1069	1368	1934	927	1377	1768	2517	1111	1623	2030	2730	1244	1807	2243	3013	1701	2468	3011	4193
2800	Watt	802	1151	1473	2083	999	1483	1904	2710	1197	1748	2186	2940	1340	1946	2415	3245	1832	2658	3243	4515
3000	Watt	859	1233	1578	2232	1070	1589	2040	2904	1282	1873	2342	3150	1436	2085	2588	3477	1963	2848	3474	4838
Heizkörperexponent n		1,330	1,296	1,307	1,343	1,342	1,334	1,353	1,357	1,330	1,323	1,334	1,383	1,319	1,310	1,343	1,372	1,332	1,321	1,340	1,354
Typenprogramm	T6 MITTENANSCHLUSSHEIZKÖRPER mit serieller Durchströmung - komplettes Typenprogramm																				

# T6 MITTENANSCHLUSS- HEIZKÖRPER MIT SERIELLER DURCHSTRÖMUNG

45/40/20° C

Seitenteile und obere Abdeckung der T6-Mittensanschlussheizkörper mit serieller Durchströmung sind in den Leistungsangaben berücksichtigt

Leistungsangaben in Watt nach DIN EN 442 bzw. ÖNORM EN 442 Vorlauftemperatur 45 - Rücklauftemperatur 40 - Raumtemperatur 20 °C

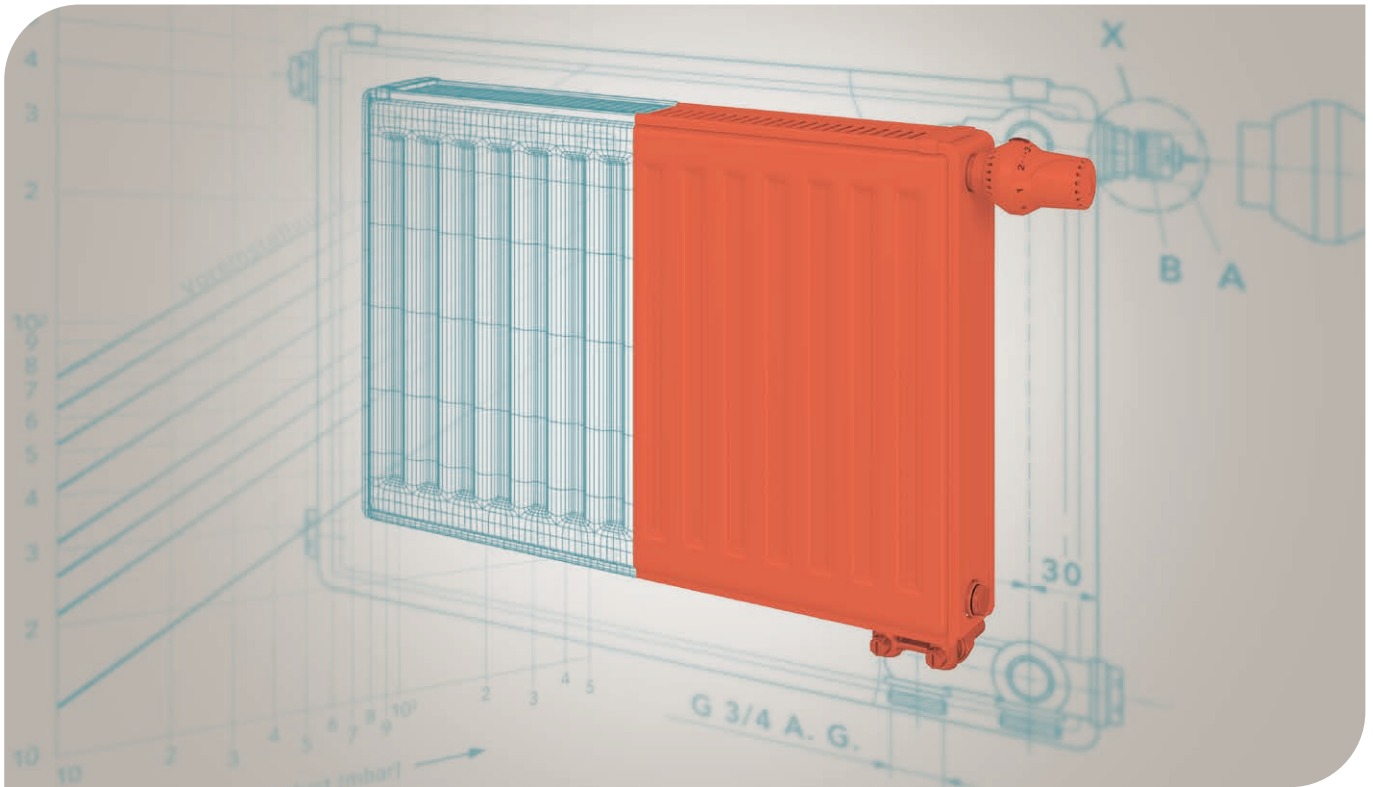
BAUHÖHE [MM]	Type	300				400				500				600				900			
		11 VM	21 VM-S	22 VM	33 VM	11 VM	21 VM-S	22 VM	33 VM	11 VM	21 VM-S	22 VM	33 VM	11 VM	21 VM-S	22 VM	33 VM	11 VM	21 VM-S	22 VM	33 VM
BAULÄNGE [MM]	Leistung																				
	Watt	78	113	144	202	97	144	184	262	117	171	213	282	131	191	234	312	178	260	315	437
	Watt	102	147	188	263	126	188	240	341	152	222	277	367	170	248	305	406	232	338	410	568
	Watt	117	170	217	304	145	216	276	393	175	256	319	423	196	286	352	469	268	390	473	655
	Watt	141	204	260	364	175	260	332	472	210	307	383	508	236	343	422	562	321	467	567	786
	Watt	156	226	289	405	194	289	369	524	233	341	425	564	262	381	469	625	357	519	630	874
	Watt	180	260	332	466	223	332	424	603	268	393	489	649	301	439	539	719	410	597	725	1005
	Watt	195	283	361	506	242	361	461	655	291	427	532	705	327	477	586	781	446	649	788	1092
	Watt	219	317	404	567	272	404	516	734	326	478	596	790	367	534	656	875	500	727	882	1223
	Watt	234	340	433	607	291	433	553	786	350	512	638	846	393	572	703	937	535	779	945	1311
	Watt	258	374	477	668	320	476	608	865	385	563	702	931	432	629	774	1031	589	857	1040	1442
	Watt	274	396	505	708	339	505	645	917	408	598	745	987	458	667	821	1093	625	909	1103	1529
	Watt	313	453	578	810	388	577	737	1048	466	683	851	1128	524	763	938	1250	714	1039	1260	1748
	Watt	352	509	650	911	436	649	829	1179	525	768	957	1269	589	858	1055	1406	803	1169	1418	1966
	Watt	391	566	722	1012	485	722	922	1310	583	854	1064	1410	655	953	1172	1562	892	1299	1575	2184
	Watt	430	623	794	1113	533	794	1014	1441	641	939	1170	1551	720	1049	1289	1718	981	1428	1733	2403
	Watt	469	679	866	1214	582	866	1106	1572	700	1024	1276	1692	786	1144	1407	1874	1071	1558	1890	2621
	Watt	508	736	939	1316	630	938	1198	1703	758	1110	1383	1833	851	1239	1524	2031	1160	1688	2048	2840
	Watt	547	792	1011	1417	679	1010	1290	1834	816	1195	1489	1974	917	1335	1641	2187	1249	1818	2205	3058
	Watt	586	849	1083	1518	727	1082	1382	1965	874	1280	1595	2115	982	1430	1758	2343	1338	1948	2363	3277
Heizkörperexponent n		1,330	1,296	1,307	1,343	1,342	1,334	1,353	1,357	1,330	1,323	1,334	1,383	1,319	1,310	1,343	1,372	1,332	1,321	1,340	1,354
Typenprogramm	T6 MITTENANSCHLUSSHEIZKÖRPER mit serieller Durchströmung - komplettes Typenprogramm																				

## T6 MITTENANSCHLUSS

Gewichte in kg für T6 Mittensanschlussheizkörper mit serieller Durchströmung

BAUHÖHE [MM]	Type	300				400				500				600				900			
		11 VM	21 VM-S	22 VM	33 VM	11 VM	21 VM-S	22 VM	33 VM	11 VM	21 VM-S	22 VM	33 VM	11 VM	21 VM-S	22 VM	33 VM	11 VM	21 VM-S	22 VM	33 VM
BAULÄNGE [MM]	Gewicht																				
	kg	5,49	7,39	8,58	12,39	6,85	9,32	11,04	16,04	7,62	10,76	12,51	18,22	8,34	12,14	13,94	20,32	11,51	17,44	20,09	29,45
	kg	6,57	9,06	10,61	15,43	8,32	11,58	13,84	20,24	9,28	13,42	15,72	23,02	10,20	15,18	17,53	25,68	14,29	22,02	25,50	37,55
	kg	7,29	10,18	11,97	17,46	9,29	13,08	15,71	23,04	10,39	15,19	17,86	26,22	11,43	17,21	19,92	29,26	16,14	25,07	29,11	42,95
	kg	8,37	11,85	14,01	20,51	10,76	15,34	18,51	27,23	12,05	17,85	21,06	31,01	13,28	20,26	23,50	34,63	18,91	29,65	34,52	51,05
	kg	9,09	12,97	15,36	22,53	11,73	16,85	20,38	30,03	13,16	19,63	23,20	34,21	14,52	22,29	25,90	38,21	20,76	32,70	38,12	56,45
	kg	10,17	14,71	17,48	25,71	13,20	19,18	23,27	34,36	14,82	22,35	26,49	39,14	16,37	25,39	29,57	43,71	23,53	37,34	43,62	64,68
	kg	10,89	15,82	18,84	27,74	14,17	20,68	25,14	37,16	15,93	24,13	28,63	42,34	17,61	27,42	31,96	47,29	25,38	40,40	47,23	70,08
	kg	11,97	17,50	20,87	30,79	15,64	22,94	27,95	41,36	17,60	26,79	31,83	47,13	19,46	30,47	35,55	52,66	28,15	44,97	52,64	78,18
	kg	12,69	18,61	22,23	32,82	16,61	24,45	29,81	44,15	18,71	28,56	33,97	50,33	20,70	32,49	37,94	56,24	30,00	48,03	56,25	83,58
	kg	14,02	20,29	24,27	35,86	18,38	26,71	32,62	48,35	20,67	31,22	37,17	55,13	22,86	35,54	41,53	61,60	33,08	52,60	61,66	91,67
	kg	14,74	21,47	25,71	38,02	19,36	28,28	34,57	51,28	21,78	33,06	39,40	58,46	24,09	37,63	44,01	65,32	34,93	55,72	65,35	97,21
	kg	16,54	24,26	29,10	43,10	21,79	32,05	39,25	58,27	24,55	37,50	44,74	66,45	27,18	42,70	49,98	74,26	39,55	63,35	74,37	110,70
	kg	18,35	27,22	32,68	48,41	24,24	35,98	44,11	65,51	27,33	42,10	50,27	74,69	30,27	47,95	56,15	83,45	44,17	71,15	83,58	124,44
	kg	20,15	30,01	36,07	53,48	26,68	39,75	48,78	72,50	30,10	46,54	55,61	82,68	33,36	53,02	62,13	92,39	48,80	78,78	92,60	137,94
	kg	21,95	32,80	39,46	58,55	29,11	43,51	53,46	79,50	32,87	50,97	60,95	90,67	36,45	58,09	68,11	101,34	53,42	86,41	101,62	151,43
	kg	24,25	35,59	42,86	63,63	32,17	47,28	58,13	86,49	36,25	55,41	66,30	98,67	40,15	63,16	74,09	110,28	58,65	94,04	110,64	164,93
	kg	26,05	38,38	46,25	68,70	34,61	51,05	62,80	93,48	39,03	59,84	71,64	106,66	43,24	68,23	80,07	119,23	63,27	101,67	119,66	178,43
	kg	27,85	41,17	49,64	73,77	37,04	54,81	67,48	100,48	41,80	64,28	76,98	114,65	46,32	73,30	86,04	128,17	67,90	109,30	128,68	191,92
	kg	29,66	43,96	53,03	78,84	39,49	58,58	72,15	107,47	44,57	68,71	82,32	122,64	49,41	78,38	92,02	137,33	72,52	116,93	137,70	205,42
Typenprogramm	T6 MITTENANSCHLUSSHEIZKÖRPER mit serieller Durchströmung																				

# VENTIL-MULTIFUNKTIONSHHEIZKÖRPER



## Anschlüsse MIT Laschen Typen 11, 21-S, 22, 33

4 x G ½ I.G. u. 2 x G ¾ A.G. unten  
rechts (auf Sonderbestellung unten  
links)



## Anschlüsse OHNE Laschen Typen 21-SD, 22 D, 33 D

4 x G ½ I.G. u. 2 x G ¾ A.G. unten



## Prüfüberdruck 13 bar



## Max. Betriebsüberdruck 10 bar



## Max. Betriebstemperatur 110 °C

## WÄRMELEISTUNGEN

Die Prüfung erfolgte nach DIN EN 442 an der Technischen Universität Stuttgart (Registrierung bei der Produkt-Zertifizierungsstelle WSP-Cert in Stuttgart) unter den Nummern:  
**Type 11** 0445, **Type 21-S / 21-SD** 0447  
**Type 22 / 22 D** 0448, **Type 33 / 33D** 0449

## MATERIAL

Ventil-Multifunktionsheizkörper werden aus kaltgewalztem Stahlblech nach EN 442-1 und einer formschönen, stabilen Profilierung mit 40 mm Sicken-teilung hergestellt.

## AUSSTATTUNG

Jeder Ventil-Multifunktionsheizkörper ist mit einer fix eingebauten Ventilgarnitur, geeignet für Zweirohranlagen und Einrohranlagen unter Verwendung eines Einrohrverteilers, mit  $k_v$ -voreingestelltem Ventiloberteil inkl. Baustellenkappe und rückseitig angeschweißten Aufhängelaschen (nur bei definierter Ausführung mit Laschen) - Type 11 nur mit Laschen möglich - ausgestattet. Verdrehbarer Entlüftungstopfen sowie Blindstopfen sind vormontiert. Alle Heizkörpertypen sind mit

einer abnehmbaren, oberen Abdeckung und zwei geschlossenen Seitenteilen ausgestattet.

## LACKIERUNG

1. Grundbeschichtung bei 190°C eingebrannt.
2. Die Fertigbeschichtung, nach DIN 55900 Teil 2, in RAL 9016 (auf Wunsch in vielen RAL- und Sanitärfarben gegen Aufpreis), erfolgt elektrostatisch in einer modernen Pulverbeschichtungsanlage. Die besonders widerstandsfähige Beschichtung wird bei 210 °C Objekttemperatur eingebrannt.

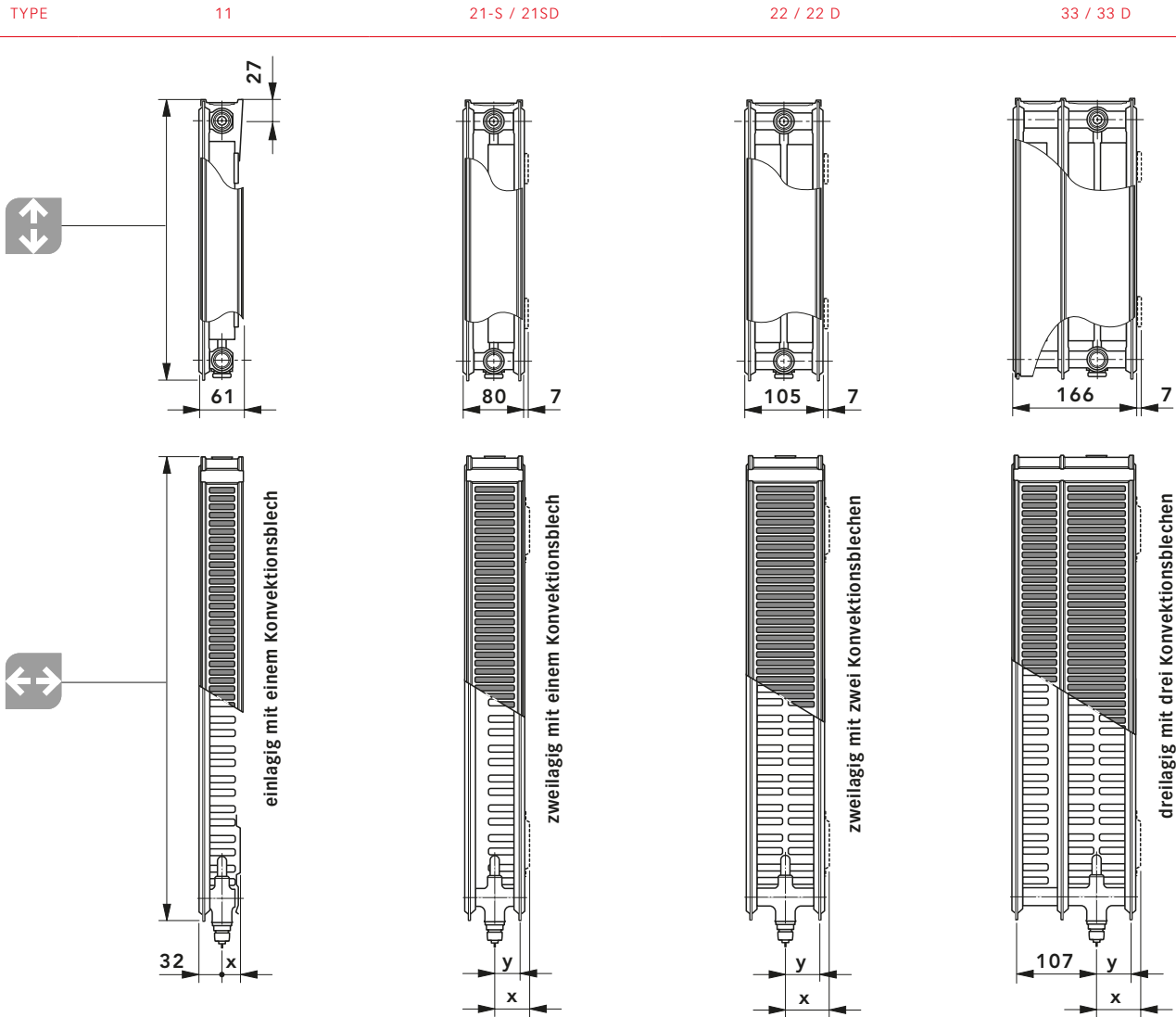
## VERPACKUNG

1. Kartontage,
2. Kantenschutz,
3. Schrumpffolie

Betriebsbedingungen und Wasserbeschaffenheit nach VDI 2035 sind ebenso wie die branchenüblichen Montagevorschriften einzuhalten.

# VENTIL-MULTIFUNKTIONS-HEIZKÖRPER

## TYPENÜBERSICHT



TYPE	11					21-S / 21SD					22 / 22 D					33 / 33 D				
Bauhöhe [mm]	300	400	500	600	900	300	400	500	600	900	300	400	500	600	900	300	400	500	600	900
Baulänge [mm]	400 bis 3000					400 bis 3000					400 bis 3000					400 bis 3000				
Maß x MIT LASCHEN	23 mm					47 mm					59 mm					59 mm				
Maß y OHNE LASCHEN	-					34 mm					47 mm					47 mm				
Stufung	alle Baulängen beginnend mit 400 mm in Stufen zu 200 mm; zusätzlich 520, 720, 920, 1120 und 1320 mm																			



### BESCHREIBUNG UND LIEFERAUSSTATTUNG

Der Ventil-Multifunktionsheizkörper mit eingeschweißter Ventilgarnitur ist ein, für universelle Anschlussmöglichkeiten entwickelter, zukunftsweisender Heizkörper. Er überzeugt nicht nur durch die Reduktion von Montagezeiten, sondern auch durch seine Vielseitigkeit und die elegante Gesamtoptik, da die Ventilgarnitur durch das Heizpaneel abgedeckt wird.

Die optimale Funktion der gesamten Heizkörper-Ventileinheit, die hohen Heizleistungen und die Motivation zur Montage von Thermostatköpfen lassen Energieeinsparungen beim Betrieb der Heizungsanlage zur Selbstverständlichkeit werden.

Der Ventil-Multifunktionsheizkörper mit eingeschweißter Ventilgarnitur ist sowohl für Zweirohranlagen als auch für Einrohranlagen unter Verwendung eines Einrohrverteilers geeignet. Zusätzlich zum Anschluss von unten ermögli-

cht die technisch ausgereifte Konzeption auch andere, von Kompaktheizkörpern bekannte Anschlussmöglichkeiten, wie einseitiger und wechselseitiger Anschluss. **Werkseitig wird der Heizkörper für Zweirohranlagen mit der  $k_v$ -Werteinstellung entsprechend der Heizkörperleistung ausgeliefert.**

Für Fernheizungsanlagen mit großer Spreizung zwischen Vorlauf und Rücklauf, ist auf Anfrage ein stufenlos, feineinstellbarer Ventileinsatz erhältlich.

Durch universelle Vorlauf-/Rücklauf-Anschlüsse in G  $\frac{3}{4}$  Außengewindeausführung können marktübliche Kupfer-, Präzisionsstahl- und Kunststoffrohre unter Verwendung des entsprechenden Zubehöres und handelsüblicher Absperrverschraubungen angeschlossen werden. Die G  $\frac{3}{4}$  A.G. Anschlüsse unserer Ventilheizkörper entsprechen in Ausführung und Tolerierung den Angaben gemäß der DIN V 3838. Bei Verwendung von konisch dichtenden Hahnblöcken (Einrohr- und Zweirohrbetrieb), bei denen keine Ausgleichsmöglichkeiten für Achsabstandstoleranzen gegeben sind, müssen wir jegliche Art von Schäden, die damit in Zusammenhang stehen, ablehnen.

Wir empfehlen daher, nur flachdichtende Hahnblöcke bzw. Hahnblöcke, bei denen Ausgleichsmöglichkeiten für Abstandstoleranzen gegeben sind, zu verwenden.

Vielfältige gestalterische Möglichkeiten im Design mittels Dekorclips (Standardausführung in RAL 9016), die in vielen RAL- und Sanitärfarben, sowie in metallischen Oberflächen - z. B. vergoldet - erhältlich sind.

Die Thermostatköpfe „**COSMO**“, „RA 2000“ bzw. „RAW“ der Fa. Danfoss, „VK“ der Fa. Heimeier, „thera DA“ der Fa. MNG sowie „UNI XD“ der Fa. Oventrop können direkt auf den Heizkörper montiert werden. Der Heizkörper wird mit montierter Bauschutzkappe angeliefert. Die Betriebsparameter sind mit 10 bar Betriebsüberdruck und 110 °C Betriebstemperatur festgelegt. Für Einrohranlagen ist eine maximale Ringleistung von ca. 10 kW bei  $\Delta T = T_1 - T_2 = 20 \text{ K}$  (bei  $T_1 = 90 \text{ °C}$ ) zu berücksichtigen.



# VENTIL-MULTIFUNKTIONS-HEIZKÖRPER

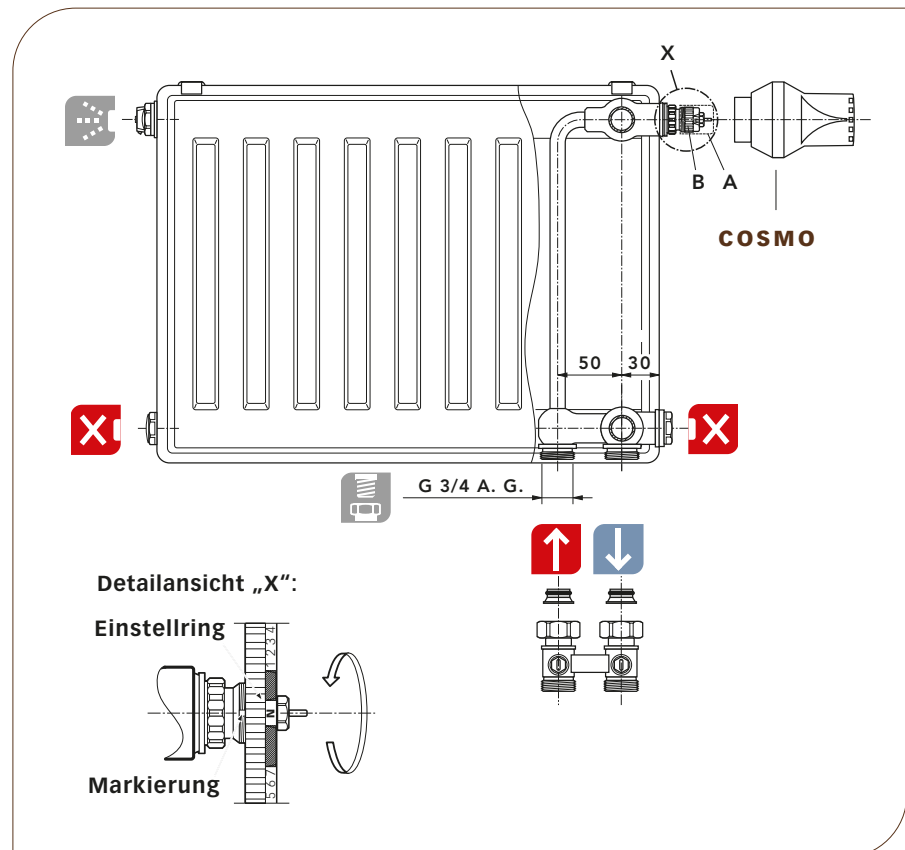
## ZWEIROHRBETRIEB - EINSTELLHINWEISE UND RICHTWERTE

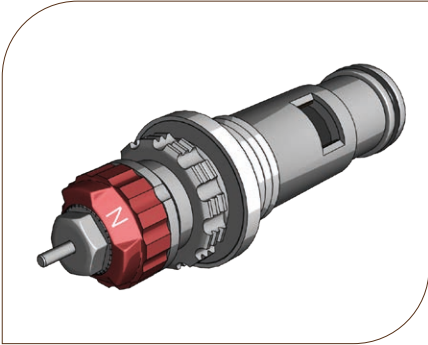
Einstellhinweise:

**COSMO** Ventilheizkörper sind werkseitig für Zweirohrsysteme ausgerüstet. Jeder Heizkörper ist, abhängig von seiner Heizleistung, mit einem voreingestellten Ventileinsatz ausgerüstet. Zusätzlich ist die  $k_v$ -Voreinstellung auf der Stirnseite farblich gekennzeichnet.

### HINWEIS:

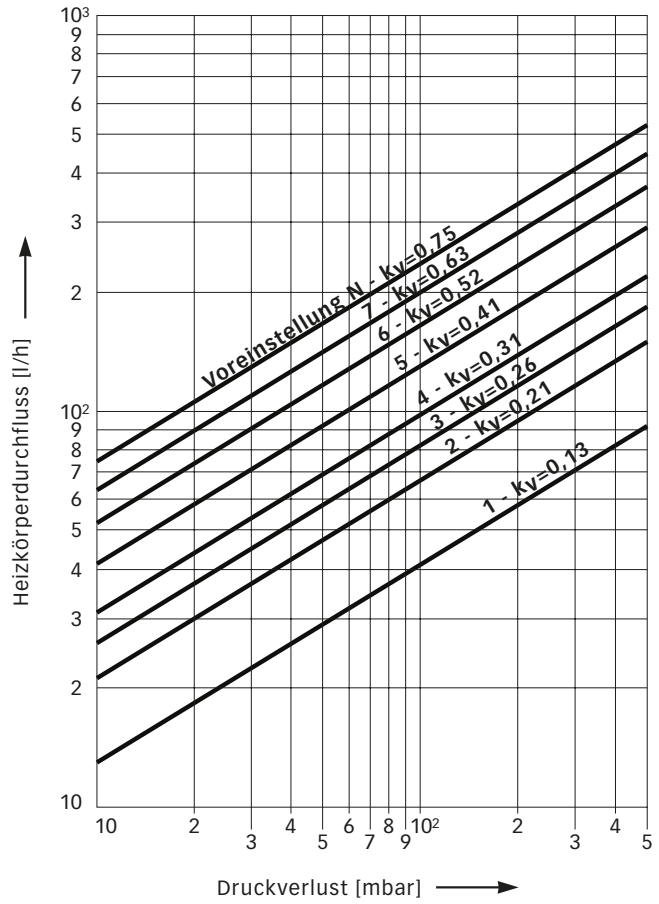
Falls individuelle Anpassungen notwendig sind, können die voreingestellten  $k_v$ -Werte bedarfsgerecht verändert werden. Der Heizkörper wird mit montierter Baustellenkappe angeliefert. Nach der Demontage der Baustellenkappe (Pos. A) können die Thermostatköpfe „**COSMO**“ „**RA 2000**“ bzw. „**RAW**“ der Fa. Danfoss, „**VK**“ der Fa. Heimeier, „**thera DA**“ der Fa. MNG sowie „**UNI XD**“ der Fa. Oventrop direkt auf das Einbauventil (Pos. B) montiert werden.





**K<sub>v</sub>-WERT TABELLE**

Voreinstellung	1,1	3,9	5,2	6,5	N
k <sub>v</sub> -Wert bis	0,13	0,30	0,43	0,58	0,75
Farbe des Einstellrings	weiß	schwarz	grün	blau	rot



**Diagramm 1** Druckverlust [mbar] - Zweirohrbetrieb bei 2K Proportionalabweichung

Selbstverständlich ist eine Korrektur der Ventilvoreinstellung auch unter Anlagendruck möglich.

# VENTIL-MULTIFUNKTIONS-HEIZKÖRPER

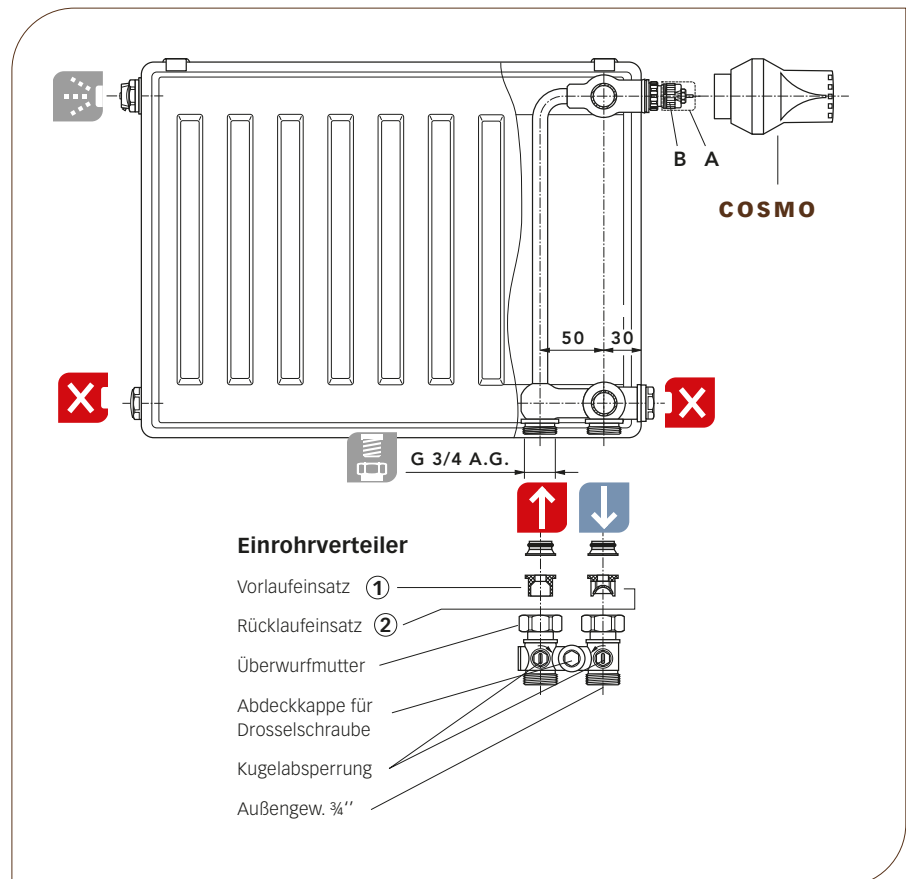
## EINROHRBETRIEB - EINSTELLHINWEISE UND RICHTWERTE

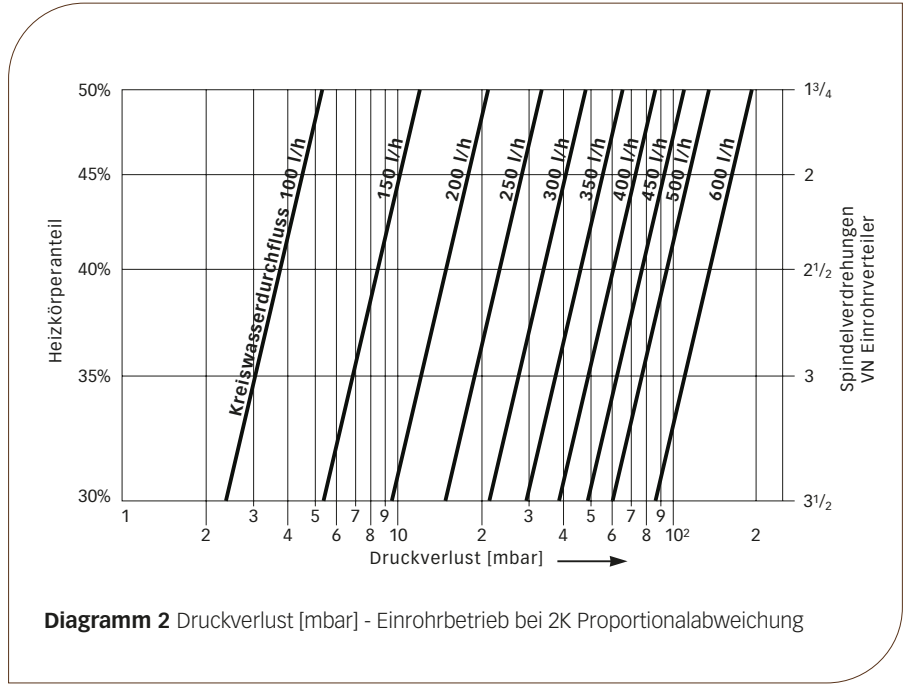
Im Einrohrbetrieb ist das Einbauventil auf N zu justieren.

Der Heizkörper wird mit montierter Baustellenkappe angeliefert. Nach der Demontage der Baustellenkappe (Pos. A) können die Thermostatköpfe „**COSMO**“ „**RA 2000**“ bzw. „**RAW**“ der Fa. Danfoss, „**VK**“ der Fa. Heimeier, „**thera DA**“ der Fa. MNG sowie „**UNI XD**“ der Fa. Oventrop direkt auf das Einbauventil (Pos. B) montiert werden.

### ACHTUNG:

Bei der Montage des Einrohrverteilers ist zu beachten, dass der Rücklaufeinsatz ② im Rücklauf und der Vorlaufeinsatz ① im Vorlauf eingebaut sind.





**EINSTELLWERTE:**

- Heizkörperanteil 30%: 3,50 Umdrehungen \*
- Heizkörperanteil 35%: 3,00 Umdrehungen \*
- Heizkörperanteil 40%: 2,50 Umdrehungen \*
- Heizkörperanteil 45%: 2,00 Umdrehungen \*
- Heizkörperanteil 50%: 1,75 Umdrehungen \*

\*... Bypassspindel am Einrohrverteiler vorher nach **rechts bis zum Anschlag drehen**.

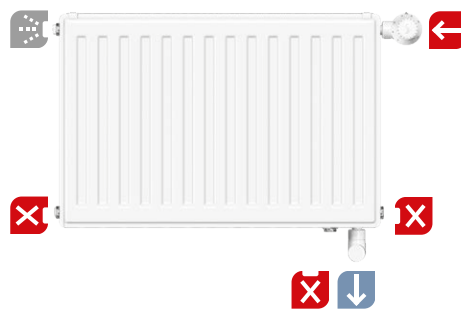
Selbstverständlich ist eine Korrektur der Ventilvereinstellung auch unter Anlagen- druck möglich. Berücksichtigen Sie bitte die für Einrohranlagen maximale Ringlei- stung von ca. 10 kW bei  $\Delta T = T_1 - T_2 = 20 \text{ K}$  (bei  $T_1 = 90 \text{ °C}$ ).

# VENTIL-MULTIFUNKTIONS-HEIZKÖRPER

## ANSCHLUSSARTEN - ZWEIROHRSYSTEM



**A: Anschluss** einseitig



**B: Anschluss** einseitig



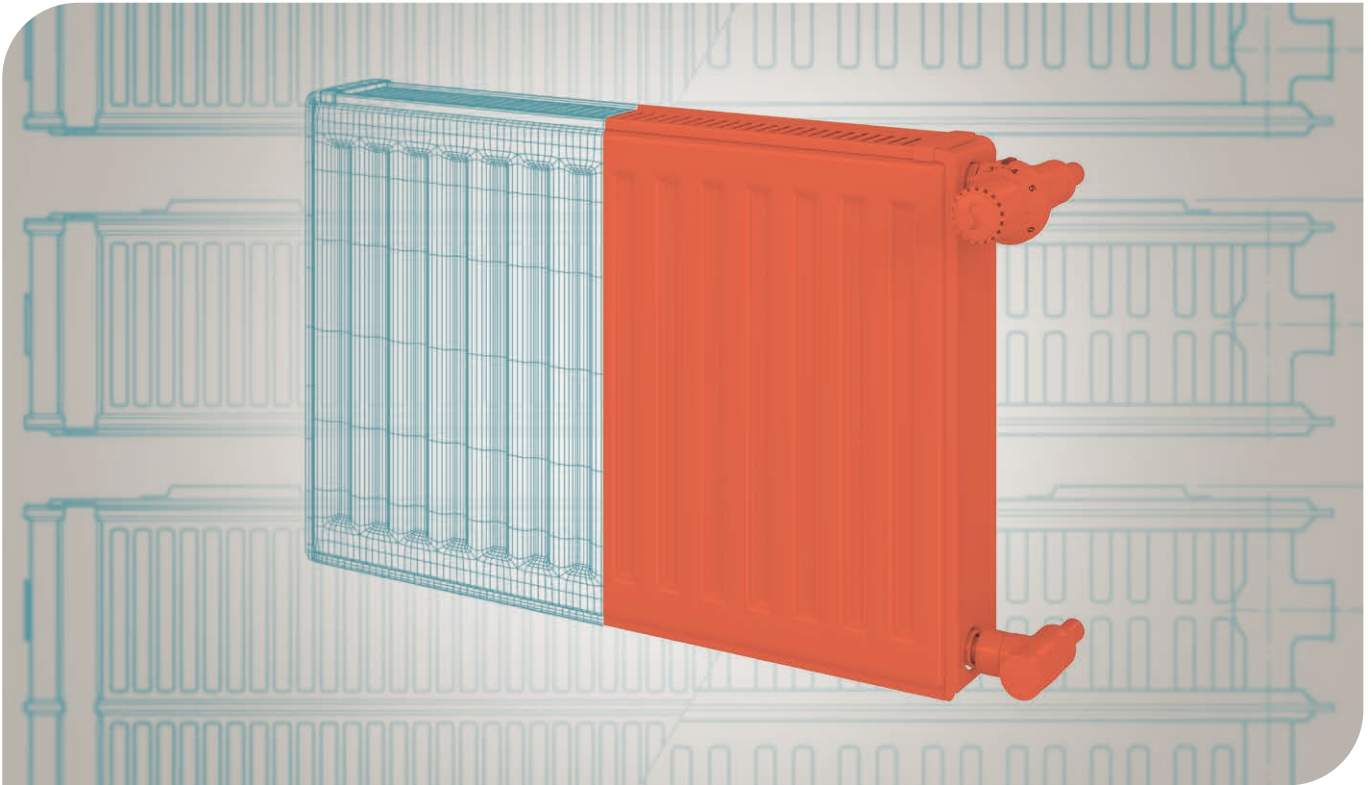
**C: Anschluss** reitend  
**Achtung:** Minderleistung

## ANSCHLUSSART - EINROHRSYSTEM



**Achtung:** Bei Einsatz des Ventil-Multifunktionsheizkörpers als Kompaktheizkörper sind die  $\frac{3}{4}$ " Verschlusskappen aus Kunststoff durch vernickelte Messingkappen (Zubehör) zu ersetzen. Bezug unter der Artikelnummer: CNK

# KOMPAKTHEIZKÖRPER



**Anschlüsse**  
4 x G ½ I.G.



**Prüfüberdruck**  
13 bar



**Max. Betriebsüberdruck**  
10 bar



**Max. Betriebstemperatur**  
110 °C

## WÄRMELEISTUNGEN

Die Prüfung erfolgte nach DIN EN 442 an der Technischen Universität Stuttgart (Registrierung bei der Produkt-Zertifizierungsstelle WSP-Cert in Stuttgart) unter den Nummern:

<b>Type 10</b>	0443
<b>Type 11 K</b>	0445
<b>Type 21 K-S</b>	0447
<b>Type 22 K</b>	0448
<b>Type 33 K</b>	0449

## MATERIAL

Kompaktheizkörper werden aus kaltgewalztem Stahlblech nach EN 442-1 und einer formschönen, stabilen Profilierung mit 40 mm Sickenteilung hergestellt.

## AUSSTATTUNG

Jeder Kompaktheizkörper ist mit rückseitig angeschweißten Aufhängelaschen ausgestattet. Die Heizkörpertypen 11 K, 21 K-S, 22 K und 33 K sind mit einer abnehmbaren, oberen Abdeckung und zwei geschlossenen Seitenteilen ausgestattet.

## LACKIERUNG

1. Grundbeschichtung bei 190°C eingebrannt.
2. Die Fertigbeschichtung, nach DIN 55900 Teil 2, in RAL 9016 (auf Wunsch in vielen RAL- und Santärfarben gegen Aufpreis), erfolgt elektrostatisch in einer modernen Pulverbeschichtungsanlage. Die besonders widerstandsfähige Beschichtung wird bei 210 °C Objekttemperatur eingebrannt.

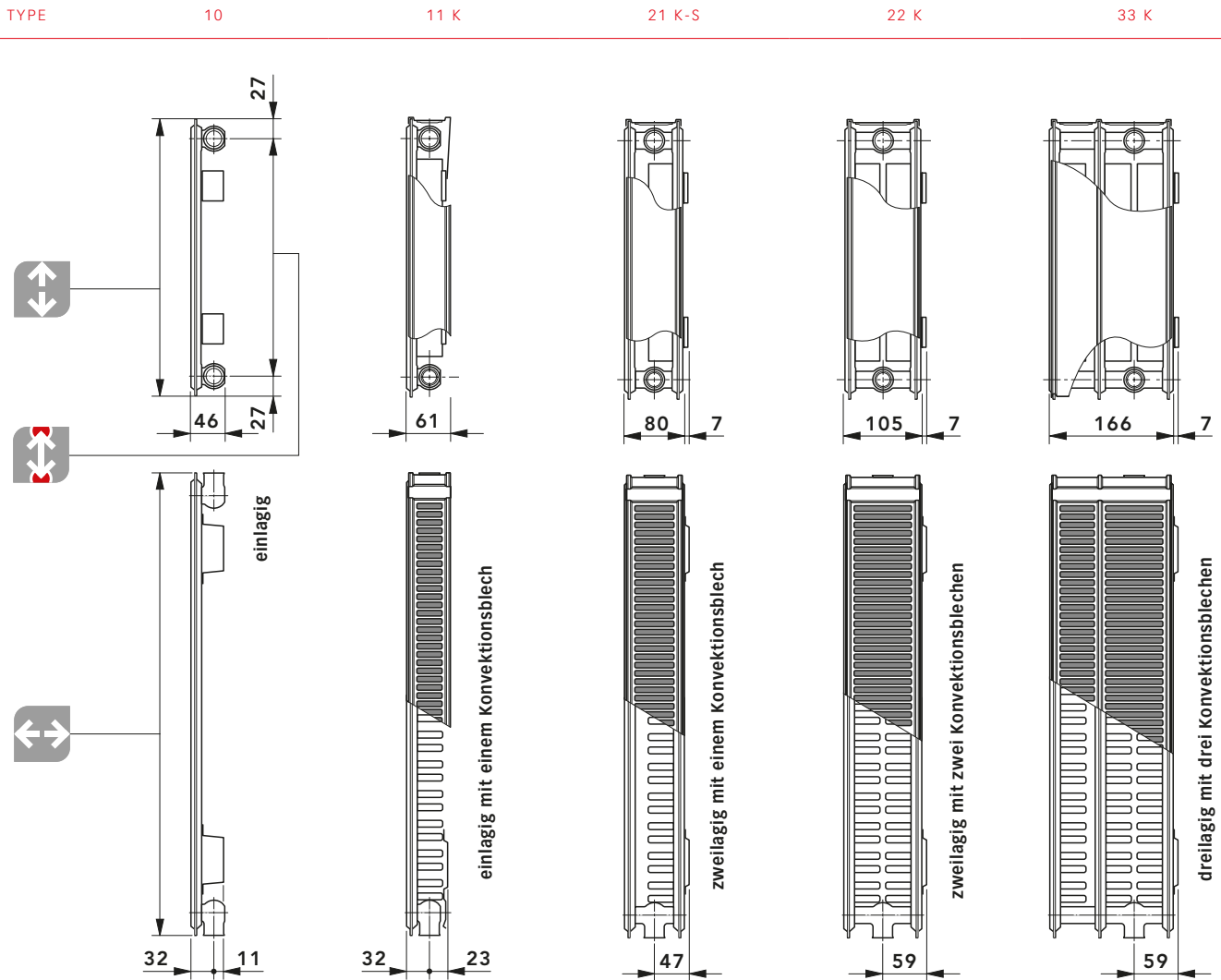
## VERPACKUNG

1. Kartonnage,
2. Kantenschutz,
3. Schrumpffolie

Betriebsbedingungen und Wasserbeschaffenheit nach VDI 2035 sind ebenso wie die branchenüblichen Montagevorschriften einzuhalten.

# KOMPAKTHEIZKÖRPER

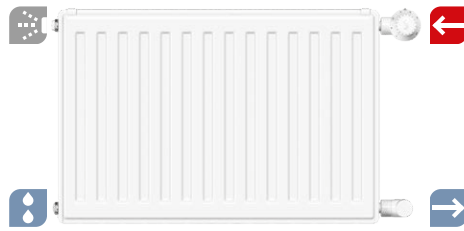
## TYPENÜBERSICHT



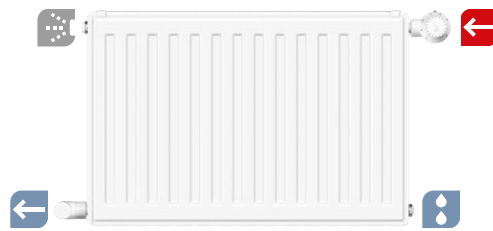
TYPE	10					11 K					21 K-S					22 K					33 K				
Bauhöhe ↑↓ [mm]	300	400	500	600	900	300	400	500	600	900	300	400	500	600	900	300	400	500	600	900	300	400	500	600	900
Baulänge ↔ [mm]	400 bis 3000					400 bis 3000					400 bis 3000					400 bis 3000					400 bis 3000				
Stufung	alle Baulängen beginnend mit 400 mm in Stufen zu 200 mm; zusätzlich 520, 720, 920, 1120 und 1320 mm																								



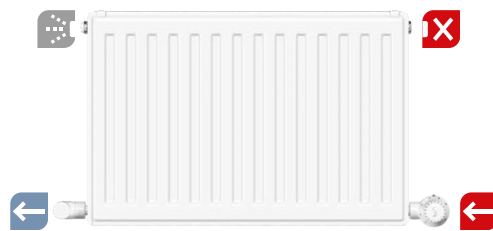
**ANSCHLUSSARTEN - ZWEIROHRSYSTEM**



**A: Anschluss** einseitig

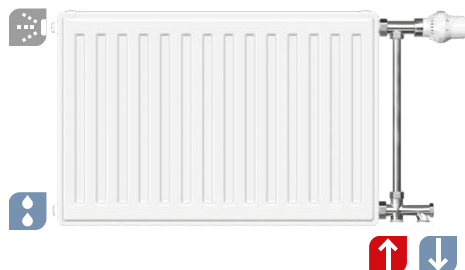


**B: Anschluss** wechselseitig



**C: Anschluss** reitend  
**Achtung:** Minderleistung

**ANSCHLUSSART - EINROHRSYSTEM**



Kompaktheizkörper können problemlos auf Einrohranschluss umgerüstet werden. Voraussetzung ist, dass dabei Vierwegeventile mit Umgehungsrohr verwendet werden.

# KOMPAKT UND VENTIL-MULTIFUNKTIONS- HEIZKÖRPER

75/65/20° C		Seitenteile und obere Abdeckung der Ventil-Multifunktions- und Kompaktheizkörper sind in den Leistungsangaben berücksichtigt																								
		Leistungsangaben in Watt nach DIN EN 442 bzw. ÖNORM EN 442 Vorlauftemperatur 75 - Rücklauftemperatur 65 - Raumtemperatur 20 °C																								
BAUHÖHE [MM]	Type	300					400					500					600					900				
		10	11 K 11	21 K-S 21S/21-SD	22 K 22/22-D	33 K 33/33-D	10	11 K 11	21 K-S 21S/21-SD	22 K 22/22-D	33 K 33/33-D	10	11 K 11	21 K-S 21S/21-SD	22 K 22/22-D	33 K 33/33-D	10	11 K 11	21 K-S 21S/21-SD	22 K 22/22-D	33 K 33/33-D	10	11 K 11	21 K-S 21S/21-SD	22 K 22/22-D	33 K 33/33-D
BAULÄNGE [MM]	Leistung																									
400	Watt	139	226	335	438	624	178	283	419	543	774	214	337	491	617	891	250	376	543	685	981	351	517	746	918	1288
520	Watt	181	294	436	569	812	231	368	544	706	1007	279	438	638	802	1159	325	488	706	891	1276	457	672	969	1194	1675
600	Watt	209	339	503	657	937	266	425	628	814	1162	322	506	736	926	1337	375	563	814	1028	1472	527	775	1118	1378	1933
720	Watt	251	407	603	788	1124	320	510	754	977	1394	386	607	883	1111	1604	450	676	977	1233	1766	632	930	1342	1653	2319
800	Watt	278	452	670	876	1249	355	566	838	1086	1549	429	674	982	1234	1782	500	751	1086	1370	1962	702	1034	1491	1837	2577
920	Watt	320	520	771	1007	1436	408	651	963	1248	1781	493	776	1129	1420	2050	575	864	1248	1576	2257	808	1189	1715	2112	2963
1000	Watt	348	565	838	1095	1561	444	708	1047	1357	1936	536	843	1227	1543	2228	625	939	1357	1713	2453	878	1292	1864	2296	3221
1120	Watt	390	633	939	1226	1748	497	793	1173	1520	2168	600	944	1374	1728	2495	700	1052	1520	1919	2747	983	1447	2088	2572	3608
1200	Watt	418	678	1006	1314	1873	533	850	1256	1628	2323	643	1012	1472	1852	2674	750	1127	1628	2056	2944	1054	1550	2237	2755	3865
1320	Watt	459	746	1106	1445	2061	586	935	1382	1791	2556	708	1113	1620	2037	2941	825	1239	1791	2261	3238	1159	1705	2460	3031	4252
1400	Watt	487	791	1173	1533	2185	622	991	1466	1900	2710	750	1180	1718	2160	3119	875	1315	1900	2398	3434	1229	1809	2610	3214	4509
1600	Watt	557	904	1341	1752	2498	710	1133	1675	2171	3098	858	1349	1963	2469	3565	1000	1502	2171	2741	3925	1405	2067	2982	3674	5154
1800	Watt	626	1017	1508	1971	2810	799	1274	1885	2443	3485	965	1517	2209	2777	4010	1125	1690	2443	3083	4415	1580	2326	3355	4133	5798
2000	Watt	696	1130	1676	2190	3122	888	1416	2094	2714	3872	1072	1686	2454	3086	4456	1250	1878	2714	3426	4906	1756	2584	3728	4592	6442
2200	Watt	766	1243	1844	2409	3434	977	1558	2303	2985	4259	1179	1855	2699	3395	4902	1375	2066	2985	3769	5397	1932	2842	4101	5051	7086
2400	Watt	835	1356	2011	2628	3746	1066	1699	2513	3257	4646	1286	2023	2945	3703	5347	1500	2254	3257	4111	5887	2107	3101	4474	5510	7730
2600	Watt	905	1469	2179	2847	4059	1154	1841	2722	3528	5034	1394	2192	3190	4012	5793	1625	2441	3528	4454	6378	2283	3359	4846	5970	8375
2800	Watt	974	1582	2346	3066	4371	1243	1982	2932	3800	5421	1501	2360	3436	4320	6238	1750	2629	3800	4796	6868	2458	3618	5219	6429	9019
3000	Watt	1044	1695	2514	3285	4683	1332	2124	3141	4071	5808	1608	2529	3681	4629	6684	1875	2817	4071	5139	7359	2634	3876	5592	6888	9663
Heizkörperexponent n		1,274	1,330	1,327	1,329	1,331	1,283	1,342	1,334	1,353	1,357	1,292	1,330	1,323	1,334	1,351	1,301	1,319	1,310	1,343	1,333	1,305	1,332	1,321	1,340	1,354
Typenprogramm	KOMPAKT- und VENTIL-MULTIFUNKTIONSHHEIZKÖRPER - komplettes Typenprogramm																									

70/55/20° C		Seitenteile und obere Abdeckung der Ventil-Multifunktions- und Kompaktheizkörper sind in den Leistungsangaben berücksichtigt																								
		Leistungsangaben in Watt nach DIN EN 442 bzw. ÖNORM EN 442 Vorlauftemperatur 70 - Rücklauftemperatur 55 - Raumtemperatur 20 °C																								
BAUHÖHE [MM]	Type	300					400					500					600					900				
		10	11 K 11	21 K-S 21S/21-SD	22 K 22/22-D	33 K 33/33-D	10	11 K 11	21 K-S 21S/21-SD	22 K 22/22-D	33 K 33/33-D	10	11 K 11	21 K-S 21S/21-SD	22 K 22/22-D	33 K 33/33-D	10	11 K 11	21 K-S 21S/21-SD	22 K 22/22-D	33 K 33/33-D	10	11 K 11	21 K-S 21S/21-SD	22 K 22/22-D	33 K 33/33-D
BAULÄNGE [MM]	Leistung																									
400	Watt	113	182	270	353	503	144	228	337	436	621	174	272	396	497	716	202	303	439	551	790	284	416	602	739	1034
520	Watt	147	237	351	459	654	187	296	438	566	807	226	353	515	646	930	263	394	570	716	1027	369	541	782	960	1344
600	Watt	170	273	405	529	754	216	342	506	654	932	261	407	594	745	1073	304	455	658	826	1185	426	624	902	1108	1551
720	Watt	204	328	486	635	905	260	410	607	784	1118	313	489	713	894	1288	364	546	790	991	1422	511	749	1083	1330	1861
800	Watt	226	364	540	706	1006	288	455	674	871	1242	348	543	792	994	1431	405	606	877	1102	1580	568	832	1203	1477	2068
920	Watt	260	419	621	812	1157	332	524	775	1002	1429	400	625	911	1143	1646	465	697	1009	1267	1817	653	957	1384	1699	2378
1000	Watt	283	455	675	882	1257	360	569	843	1089	1553	434	679	990	1242	1789	506	758	1097	1377	1975	710	1041	1504	1847	2585
1120	Watt	317	510	756	988	1408	404	638	944	1220	1739	487	761	1108	1391	2003	567	849	1228	1542	2212	795	1165	1684	2068	2895
1200	Watt	340	546	811	1059	1509	433	683	1011	1307	1863	521	815	1188	1491	2147	607	909	1316	1652	2370	852	1249	1805	2216	3102
1320	Watt	374	601	892	1165	1660	476	751	1113	1438	2050	574	896	1306	1640	2361	668	1000	1448	1818	2607	938	1374	1985	2438	3412
1400	Watt	396	637	946	1235	1760	505	797	1180	1525	2174	608	951	1386	1739	2504	708	1061	1535	1928	2765	994	1457	2106	2585	3618
1600	Watt	453	728	1081	1412	2012	577	911	1349	1743	2485	695	1087	1584	1988	2862	809	1212	1755	2203	3160	1136	1665	2406	2955	4135
1800	Watt	509	819	1216	1588	2263	649	1025	1517	1961	2795	782	1222	1781	2236	3220	911	1364	1974	2479	3555	1278	1873	2707	3324	4652
2000	Watt	566	910	1351	1765	2515	721	1139	1686	2178	3106	869	1358	1979	2485	3578	1012	1516	2193	2754	3951	1420	2081	3008	3693	5169
2200	Watt	623	1001	1486	1941	2766	793	1252	1854	2396	3416	956	1494	2177	2733	3935	1113	1667	2413	3030	4346	1563	2289	3309	4063	5686
2400	Watt	679	1092	1621	2118	3018	865	1366	2023	2614	3727	1043	1630	2375	2981	4293	1214	1819	2632	3305	4741	1705	2497	3609	4432	6203
2600	Watt	736	1183	1756	2294	3269	937	1480	2192	2832	4037	1130	1766	2573	3230	4651	1315	1970	2852	3580	5136	1847	2705	3910	4802	6720
2800	Watt	792	1275	1891	2470	3521	1009	1594	2360	3050	4348	1217	1902	2771	3478	5009	1417	2122	3071	3856	5531	1989	2914	4211	5171	7237
3000	Watt	849	1366	2026	2647	3772	1081	1708	2529	3268	4658	1303	2037	2969	3727	5366	1518	2273	3290	4131	5926	2131	3122	4512	5540	7754
Heizkörperexponent n		1,274	1,330	1,327	1,329	1,331	1,283	1,342	1,334	1,353	1,357	1,292	1,330	1,323	1,334	1,351	1,301	1,319	1,310	1,343	1,333	1,305	1,332	1,321	1,340	1,354
Typenprogramm	KOMPAKT- und VENTIL-MULTIFUNKTIONSHHEIZKÖRPER - komplettes Typenprogramm																									

**55/45/20 ° C** Seitenteile und obere Abdeckung der Ventil-Multifunktions- und Kompaktheizkörper sind in den Leistungsangaben berücksichtigt  
Leistungsangaben in Watt nach **DIN EN 442** bzw. **ÖNORM EN 442** Vorlauftemperatur **55** - Rücklauftemperatur **45** - Raumtemperatur **20 ° C**

BAUHÖHE [MM]	300					400					500					600					900					
	10	11 K 11	21 K-S 21S/21-SD	22 K 22/22-D	33 K 33/33-D	10	11 K 11	21 K-S 21S/21-SD	22 K 22/22-D	33 K 33/33-D	10	11 K 11	21 K-S 21S/21-SD	22 K 22/22-D	33 K 33/33-D	10	11 K 11	21 K-S 21S/21-SD	22 K 22/22-D	33 K 33/33-D	10	11 K 11	21 K-S 21S/21-SD	22 K 22/22-D	33 K 33/33-D	
BAULÄNGE [MM]	Leistung																									
400	Watt	73	115	170	222	316	92	143	212	272	387	111	171	250	312	447	129	191	278	345	497	180	262	380	463	645
520	Watt	95	149	221	289	411	120	185	275	354	503	144	222	325	406	581	167	249	361	449	646	234	340	494	602	839
600	Watt	109	172	255	333	475	138	214	318	408	581	166	256	375	468	670	193	287	417	518	745	271	393	570	695	968
720	Watt	131	206	306	400	570	166	257	381	490	697	199	308	450	562	805	232	345	500	621	894	325	471	684	834	1161
800	Watt	146	229	340	444	633	184	285	424	544	774	222	342	500	624	894	257	383	556	690	993	361	523	760	926	1290
920	Watt	167	264	391	511	728	212	328	487	626	890	255	393	574	718	1028	296	440	639	794	1142	415	602	873	1065	1484
1000	Watt	182	286	425	555	791	231	357	530	680	968	277	427	624	781	1117	322	479	695	863	1242	451	654	949	1158	1613
1120	Watt	204	321	477	622	886	258	400	593	762	1084	310	479	699	874	1252	360	536	778	966	1391	505	733	1063	1297	1806
1200	Watt	218	344	511	667	949	277	428	635	816	1161	332	513	749	937	1341	386	574	834	1035	1490	541	785	1139	1390	1935
1320	Watt	240	378	562	733	1044	304	471	699	898	1278	366	564	824	1030	1475	425	632	917	1139	1639	595	864	1253	1529	2129
1400	Watt	255	401	596	778	1107	323	499	741	952	1355	388	598	874	1093	1564	450	670	973	1208	1738	631	916	1329	1621	2258
1600	Watt	291	458	681	889	1266	369	571	847	1088	1549	443	684	999	1249	1788	515	766	1112	1380	1987	721	1047	1519	1853	2580
1800	Watt	328	516	766	1000	1424	415	642	953	1224	1742	499	769	1124	1405	2011	579	861	1251	1553	2235	812	1178	1709	2085	2903
2000	Watt	364	573	851	1111	1582	461	713	1059	1360	1936	554	855	1249	1561	2235	643	957	1390	1725	2483	902	1309	1899	2316	3225
2200	Watt	400	630	936	1222	1740	507	785	1165	1496	2129	610	940	1374	1717	2458	708	1053	1529	1898	2732	992	1440	2089	2548	3548
2400	Watt	437	687	1021	1333	1898	553	856	1271	1632	2323	665	1026	1499	1873	2682	772	1149	1668	2070	2980	1082	1570	2279	2779	3870
2600	Watt	473	745	1106	1444	2057	599	927	1377	1768	2517	720	1111	1623	2030	2905	836	1244	1807	2243	3228	1172	1701	2468	3011	4193
2800	Watt	510	802	1191	1555	2215	646	999	1483	1904	2710	776	1197	1748	2186	3129	901	1340	1946	2415	3477	1262	1832	2658	3243	4515
3000	Watt	546	859	1276	1666	2373	692	1070	1589	2040	2904	831	1282	1873	2342	3352	965	1436	2085	2588	3725	1353	1963	2848	3474	4838
Heizkörperexponent n		1,274	1,330	1,327	1,329	1,331	1,283	1,342	1,334	1,353	1,357	1,292	1,330	1,323	1,334	1,351	1,301	1,319	1,310	1,343	1,333	1,305	1,332	1,321	1,340	1,354
Typenprogramm	KOMPAKT- und VENTIL-MULTIFUNKTIONSHKÖRPER - komplettes Typenprogramm																									

**45/40/20 ° C** Seitenteile und obere Abdeckung der Ventil-Multifunktions- und Kompaktheizkörper sind in den Leistungsangaben berücksichtigt  
Leistungsangaben in Watt nach **DIN EN 442** bzw. **ÖNORM EN 442** Vorlauftemperatur **45** - Rücklauftemperatur **40** - Raumtemperatur **20 ° C**

BAUHÖHE [MM]	300					400					500					600					900					
	10	11 K 11	21 K-S 21S/21-SD	22 K 22/22-D	33 K 33/33-D	10	11 K 11	21 K-S 21S/21-SD	22 K 22/22-D	33 K 33/33-D	10	11 K 11	21 K-S 21S/21-SD	22 K 22/22-D	33 K 33/33-D	10	11 K 11	21 K-S 21S/21-SD	22 K 22/22-D	33 K 33/33-D	10	11 K 11	21 K-S 21S/21-SD	22 K 22/22-D	33 K 33/33-D	
BAULÄNGE [MM]	Leistung																									
400	Watt	50	78	116	152	216	64	97	144	184	262	76	117	171	213	303	88	131	191	234	339	124	178	260	315	437
520	Watt	66	102	151	197	280	83	126	188	240	341	99	152	222	277	394	115	170	248	305	440	161	232	338	410	568
600	Watt	76	117	174	227	324	96	145	216	276	393	115	175	256	319	455	133	196	286	352	508	186	268	390	473	655
720	Watt	91	141	209	273	388	115	175	260	332	472	138	210	307	383	545	159	236	343	422	609	223	321	467	567	786
800	Watt	101	156	232	303	432	128	194	289	369	524	153	233	341	425	606	177	262	381	469	677	248	357	519	630	874
920	Watt	116	180	267	349	496	147	223	332	424	603	176	268	393	489	697	204	301	439	539	779	285	410	597	725	1005
1000	Watt	126	195	290	379	539	159	242	361	461	655	191	291	427	532	758	221	327	477	586	846	310	446	649	788	1092
1120	Watt	141	219	325	424	604	179	272	404	516	734	214	326	478	596	849	248	367	534	656	948	347	500	727	882	1223
1200	Watt	151	234	349	455	647	191	291	433	553	786	229	350	512	638	909	265	393	572	703	1016	372	535	779	945	1311
1320	Watt	166	258	383	500	712	210	320	476	608	865	252	385	563	702	1000	292	432	629	774	1117	409	589	857	1040	1442
1400	Watt	176	274	407	531	755	223	339	505	645	917	267	408	598	745	1061	310	458	667	821	1185	434	625	909	1103	1529
1600	Watt	202	313	465	606	863	255	388	577	737	1048	306	466	683	851	1212	354	524	763	938	1354	496	714	1039	1260	1748
1800	Watt	227	352	523	682	971	287	436	649	829	1179	344	525	768	957	1364	398	589	858	1055	1523	558	803	1169	1418	1966
2000	Watt	252	391	581	758	1079	319	485	722	922	1310	382	583	854	1064	1515	442	655	953	1172	1693	619	892	1299	1575	2184
2200	Watt	277	430	639	834	1187	351	533	794	1014	1441	420	641	939	1170	1667	487	720	1049	1289	1862	681	981	1428	1733	2403
2400	Watt	302	469	697	910	1295	383	582	866	1106	1572	459	700	1024	1276	1818	531	786	1144	1407	2031	743	1071	1558	1890	2621
2600	Watt	328	508	755	985	1402	414	630	938	1198	1703	497	758	1110	1383	1970	575	851	1239	1524	2200	805	1160	1688	2048	2840
2800	Watt	353	547	813	1061	1510	446	679	1010	1290	1834	535	816	1195	1489	2121	619	917	1335	1641	2370	867	1249	1818	2205	3058
3000	Watt	378	586	871	1137	1618	478	727	1082	1382	1965	573	874	1280	1595	2273	664	982	1430	1758	2539	929	1338	1948	2363	3277
Heizkörperexponent n		1,274	1,330	1,327	1,329	1,331	1,283	1,342	1,334	1,353	1,357	1,292	1,330	1,323	1,334	1,351	1,301	1,319	1,310	1,343	1,333	1,305	1,332	1,321	1,340	1,354
Typenprogramm	KOMPAKT- und VENTIL-MULTIFUNKTIONSHKÖRPER - komplettes Typenprogramm																									

# KOMPAKT UND VENTIL-MULTIFUNKTIONS- HEIZKÖRPER

## VENTIL-MULTIFUNKTION

### Gewichte in kg für Ventil-Multifunktionsheizkörper

BAUHÖHE [MM]	Type	300				400				500				600				900			
		11	21-S 21-SD	22 22 D	33 33 D	11	21-S 21-SD	22 22 D	33 33 D	11	21-S 21-SD	22 22 D	33 33 D	11	21-S 21-SD	22 22 D	33 33 D	11	21-S 21-SD	22 22 D	33 33 D
BAULÄNGE [MM]	Gewicht																				
400	kg	5,49	7,39	8,58	12,39	6,85	9,32	11,04	16,04	7,62	10,76	12,51	18,22	8,34	12,14	13,94	20,32	11,51	17,44	20,09	29,45
520	kg	6,57	9,06	10,61	15,43	8,32	11,58	13,84	20,24	9,28	13,42	15,72	23,02	10,20	15,18	17,53	25,68	14,29	22,02	25,50	37,55
600	kg	7,29	10,18	11,97	17,46	9,29	13,08	15,71	23,04	10,39	15,19	17,86	26,22	11,43	17,21	19,92	29,26	16,14	25,07	29,11	42,95
720	kg	8,37	11,85	14,01	20,51	10,76	15,34	18,51	27,23	12,05	17,85	21,06	31,01	13,28	20,26	23,50	34,63	18,91	29,65	34,52	51,05
800	kg	9,09	12,97	15,36	22,53	11,73	16,85	20,38	30,03	13,16	19,63	23,20	34,21	14,52	22,29	25,90	38,21	20,76	32,70	38,12	56,45
920	kg	10,17	14,71	17,48	25,71	13,20	19,18	23,27	34,36	14,82	22,35	26,49	39,14	16,37	25,39	29,57	43,71	23,53	37,34	43,62	64,68
1000	kg	10,89	15,82	18,84	27,74	14,17	20,68	25,14	37,16	15,93	24,13	28,63	42,34	17,61	27,42	31,96	47,29	25,38	40,40	47,23	70,08
1120	kg	11,97	17,50	20,87	30,79	15,64	22,94	27,95	41,36	17,60	26,79	31,83	47,13	19,46	30,47	35,55	52,66	28,15	44,97	52,64	78,18
1200	kg	12,69	18,61	22,23	32,82	16,61	24,45	29,81	44,15	18,71	28,56	33,97	50,33	20,70	32,49	37,94	56,24	30,00	48,03	56,25	83,58
1320	kg	14,02	20,29	24,27	35,86	18,38	26,71	32,62	48,35	20,67	31,22	37,17	55,13	22,86	35,54	41,53	61,60	33,08	52,60	61,66	91,67
1400	kg	14,74	21,47	25,71	38,02	19,36	28,28	34,57	51,28	21,78	33,06	39,40	58,46	24,09	37,63	44,01	65,32	34,93	55,72	65,35	97,21
1600	kg	16,54	24,26	29,10	43,10	21,79	32,05	39,25	58,27	24,55	37,50	44,74	66,45	27,18	42,70	49,98	74,26	39,55	63,35	74,37	110,70
1800	kg	18,35	27,22	32,68	48,41	24,24	35,98	44,11	65,51	27,33	42,10	50,27	74,69	30,27	47,95	56,15	83,45	44,17	71,15	83,58	124,44
2000	kg	20,15	30,01	36,07	53,48	26,68	39,75	48,78	72,50	30,10	46,54	55,61	82,68	33,36	53,02	62,13	92,39	48,80	78,78	92,60	137,94
2200	kg	21,95	32,80	39,46	58,55	29,11	43,51	53,46	79,50	32,87	50,97	60,95	90,67	36,45	58,09	68,11	101,34	53,42	86,41	101,62	151,43
2400	kg	24,25	35,59	42,86	63,63	32,17	47,28	58,13	86,49	36,25	55,41	66,30	98,67	40,15	63,16	74,09	110,28	58,65	94,04	110,64	164,93
2600	kg	26,05	38,38	46,25	68,70	34,61	51,05	62,80	93,48	39,03	59,84	71,64	106,66	43,24	68,23	80,07	119,23	63,27	101,67	119,66	178,43
2800	kg	27,85	41,17	49,64	73,77	37,04	54,81	67,48	100,48	41,80	64,28	76,98	114,65	46,32	73,30	86,04	128,17	67,90	109,30	128,68	191,92
3000	kg	29,66	43,96	53,03	78,84	39,49	58,58	72,15	107,47	44,57	68,71	82,32	122,64	49,41	78,38	92,02	137,33	72,52	116,93	137,70	205,42
Typenprogramm		VENTIL-MULTIFUNKTIONSHKÖRPER																			

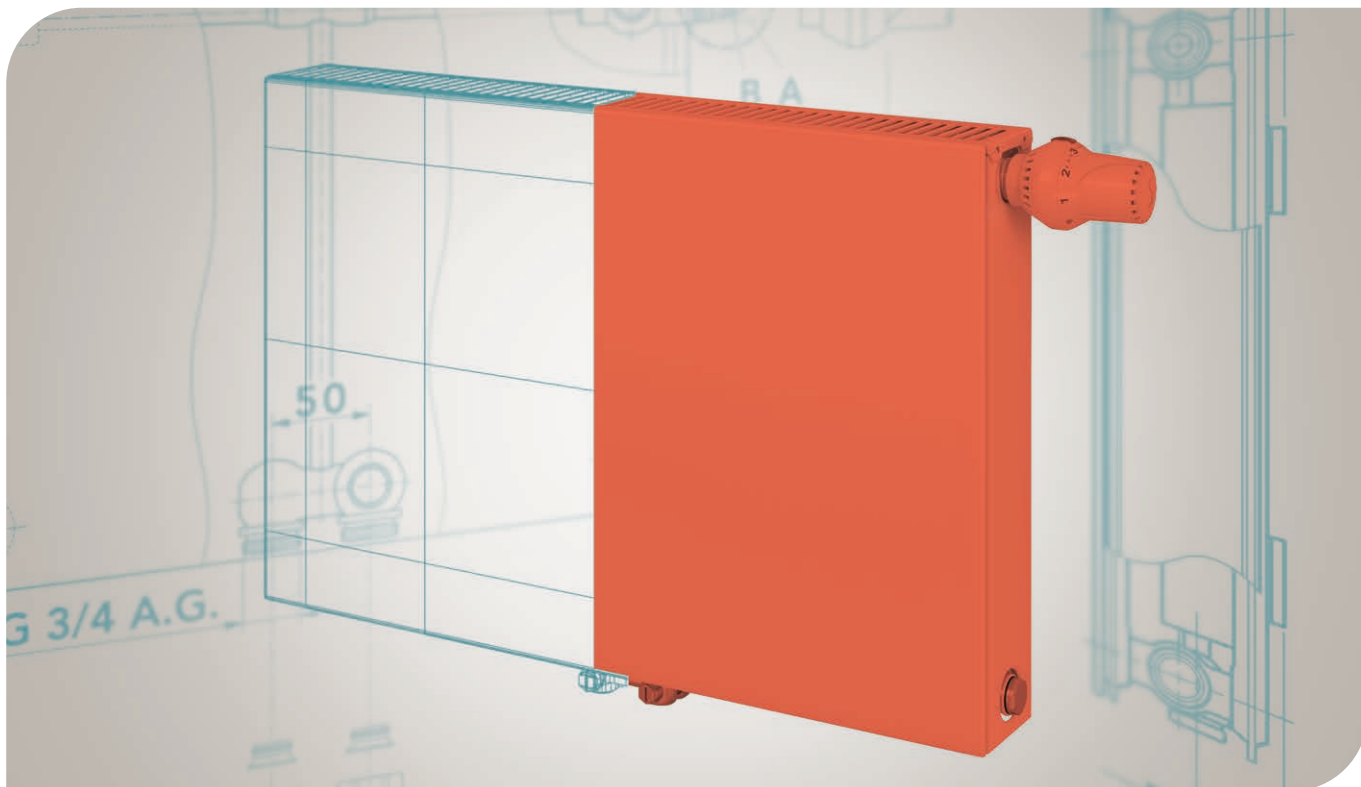
## KOMPAKT

### Gewichte in kg für Kompaktheizkörper

BAUHÖHE [MM]	Type	300					400					500					600					900				
		10	11 K	21 K-S	22 K	33 K	10	11 K	21 K-S	22 K	33 K	10	11 K	21 K-S	22 K	33 K	10	11 K	21 K-S	22 K	33 K	10	11 K	21 K-S	22 K	33 K
BAULÄNGE [MM]	Gewicht																									
400	kg	3,11	4,73	6,63	7,82	11,63	3,77	6,08	8,54	10,26	15,27	4,44	6,82	9,96	11,72	17,43	5,08	7,52	11,32	13,12	19,50	7,19	10,62	16,55	19,19	28,56
520	kg	3,77	5,81	8,31	9,86	14,68	4,63	7,54	10,80	13,07	19,47	5,50	8,49	12,62	14,93	22,23	6,32	9,37	14,36	16,70	24,86	9,06	13,39	21,13	24,61	36,66
600	kg	4,20	6,54	9,42	11,22	16,71	5,20	8,52	12,31	14,94	22,26	6,20	9,60	14,40	17,06	25,42	7,15	10,61	16,39	19,10	28,44	10,31	15,24	24,18	28,21	42,06
720	kg	4,86	7,62	11,10	13,25	19,75	6,06	9,98	14,57	17,74	26,46	7,25	11,26	17,06	20,27	30,22	8,40	12,46	19,43	22,68	33,81	12,19	18,02	28,76	33,63	50,16
800	kg	5,30	8,34	12,21	14,61	21,78	6,63	10,96	16,08	19,61	29,26	7,96	12,37	18,83	22,41	33,42	9,23	13,70	21,46	25,07	37,39	13,44	19,87	31,81	37,23	55,55
920	kg	5,95	9,42	13,95	16,73	24,96	7,48	12,42	18,40	22,50	33,59	9,01	14,03	21,56	25,70	38,35	10,47	15,55	24,57	28,75	42,89	15,31	22,64	36,45	42,73	63,79
1000	kg	6,39	10,14	15,07	18,09	26,99	8,05	13,40	19,91	24,37	36,39	9,72	15,14	23,33	27,83	41,55	11,30	16,79	26,60	31,14	46,47	16,56	24,49	39,50	46,34	69,19
1120	kg	7,04	11,22	16,74	20,12	30,03	8,91	14,86	22,17	27,17	40,58	10,77	16,80	26,00	31,04	46,34	12,55	18,64	29,64	34,73	51,83	18,44	27,26	44,08	51,75	77,28
1200	kg	7,48	11,94	17,86	21,48	32,06	9,48	15,84	23,67	29,04	43,38	11,47	17,91	27,77	33,18	49,54	13,38	19,88	31,67	37,12	55,41	19,69	29,11	47,13	55,36	82,68
1320	kg	8,32	13,27	19,54	23,51	35,10	10,51	17,61	25,94	31,85	47,58	12,71	19,88	30,43	36,38	54,33	14,80	22,03	34,71	40,70	60,78	21,74	32,19	51,71	60,77	90,78
1400	kg	8,75	13,99	20,72	24,95	37,27	11,08	18,58	27,51	33,80	50,51	13,41	20,99	32,27	38,60	57,67	15,63	23,27	36,81	43,18	64,49	22,99	34,04	54,83	64,46	96,31
1600	kg	10,11	15,79	23,51	28,35	42,34	12,78	21,02	31,27	38,47	57,50	15,44	23,76	36,71	43,95	65,66	17,97	26,36	41,88	49,16	73,44	26,39	38,66	62,46	73,48	109,81
1800	kg	11,30	17,59	26,47	31,93	47,65	14,29	23,46	35,21	43,34	64,74	17,29	26,53	41,31	49,48	73,89	20,14	29,45	47,12	55,33	82,62	29,60	43,28	70,26	82,69	123,55
2000	kg	12,39	19,40	29,26	35,32	52,73	15,72	25,90	38,98	48,01	71,73	19,05	29,31	45,75	54,82	81,89	22,21	32,54	52,19	61,31	91,57	32,73	47,90	77,89	91,71	137,04
2200	kg	13,48	21,20	32,05	38,71	57,80	17,15	28,34	42,74	52,68	78,72	20,80	32,08	50,18	60,16	89,88	24,29	35,62	57,27	67,28	100,51	35,85	52,53	85,52	100,73	150,54
2400	kg	14,58	23,50	34,84	42,10	62,87	18,57	31,39	46,51	57,36	85,71	22,56	35,46	54,62	65,50	97,87	26,36	39,32	62,34	73,26	109,46	38,98	57,76	93,15	109,75	164,03
2600	kg	15,67	25,30	37,63	45,49	67,94	20,00	33,83	50,27	62,03	92,71	24,32	38,23	59,05	70,85	105,87	28,44	42,41	67,41	79,24	118,40	42,11	62,38	100,78	118,77	177,53
2800	kg	16,76	27,10	40,42	48,89	73,02	21,42	36,27	54,04	66,70	99,70	26,08	41,01	63,49	76,19	113,86	30,51	45,50	72,48	85,22	127,35	45,23	67,00	108,40	127,78	191,03
3000	kg	17,86	28,90	43,21	52,28	78,09	22,85	38,71	57,81	71,38	106,70	27,84	43,78	67,92	81,53	121,85	32,59	48,59	77,55	91,20	136,51	48,36	71,63	116,03	136,80	204,52
Typenprogramm		KOMPAKTHEIZKÖRPER																								



## T6-PLAN MITTENANSCHLUSS-HEIZKÖRPER MIT SERIELLER DURCHSTRÖMUNG



### Anschlüsse

4 x G ½ I.G. und 2 x G ¾ A.G.  
unten mittig



### Prüfüberdruck

13 bar



### Max. Betriebsüberdruck

10 bar



### Max. Betriebstemperatur

110 °C

### WÄRMELEISTUNGEN

Die Prüfung erfolgte nach DIN EN 442 an der Technischen Universität Stuttgart (Registrierung bei der Produkt-Zertifizierungsstelle WSP-Cert in Stuttgart) unter den Nummern:

**Type 11 PM** 0680

**Type 21 PM-S** 0682

**Type 22 PM** 0683

**Type 33 PM** 0684

### MATERIAL

T6-Plan Mittenanschlussheizkörper mit serieller Durchströmung werden aus kaltgewalztem Stahlblech nach EN 442-1 und einer verzinkten Frontplatte mit 1 mm Stärke hergestellt.

### AUSSTATTUNG

Jeder T6-Plan Mittenanschlussheizkörper mit serieller Durchströmung ist mit einer fix eingebauten T-förmigen Ventilgarnitur, geeignet für Zweirohranlagen und Einrohranlagen unter Verwendung eines Einrohrverteilers, mit  $k_v$ -voreingestelltem Ventiloberteil inkl. Baustellenkappe und rückseitig angeschweißten Aufhängelaschen ausgestattet. Verdrehbarer Spezialentlüftungsstopfen sowie Blindstopfen

sind vormontiert. Alle Heizkörperarten sind mit einer abnehmbaren, oberen Abdeckung und zwei geschlossenen Seitenteilen ausgestattet.

### LACKIERUNG

1. Grundbeschichtung bei 190°C eingebrannt.
2. Die Fertigbeschichtung, nach DIN 55900 Teil 2, in RAL 9016 (auf Wunsch in vielen RAL- und Sanitärfarben gegen Aufpreis), erfolgt elektrostatistisch in einer modernen Pulverbeschichtungsanlage. Die besonders widerstandsfähige Beschichtung wird bei 210 °C Objekttemperatur eingebrannt.

### VERPACKUNG

1. Kartontage,
2. Kantenschutz,
3. Schrumpffolie

Betriebsbedingungen und Wasserbeschaffenheit nach VDI 2035 sind ebenso wie die branchenüblichen Montagevorschriften einzuhalten.

# T6-PLAN MITTENANSCHLUSS-HEIZKÖRPER MIT SERIELLER DURCHSTRÖMUNG



## BESCHREIBUNG UND LIEFERAUSSTATTUNG

Der T6-Plan Mittenanschlussheizkörper mit serieller Durchströmung mit eingeschweißter T-förmiger Ventilgarnitur setzt neue Maßstäbe im Bereich der Mittenanschlusstechnologie. Neben der eleganten Gesamtoptik besticht der Mittenanschlussheizkörper einerseits durch einzigartige patentierte Features, universelle Einsetzbarkeit und Montageerleichterungen für den Heizungsbauer und andererseits durch eine Vielzahl einzigartiger Vorteile.

**T6-Mittenanschluss Fertigheizkörper mit serieller Durchströmung - flexible Lösung mit Laschenbefestigung**

- **Seitenvariabel** - Ventileinsatz und damit Thermostatkopf von rechts auf links montierbar - kein Drehen des Heizkörpers oder Kreuzen der Anschlüsse erforderlich
- **Typenvariabel** - einheitlicher Abstand vom Anschluss bis zur Wand bei allen mehrlagigen Heizkörpern (in Verbindung mit der Spezialwinkellasche auch bei allen einlagigen Heizkörpern).
- **Größenvariabel** - Baulänge und Bauhöhe jederzeit auch nachträglich frei wählbar
- **Perfekte Vormontage** - Vorverrohrung und Systemprüfung ohne Heizkörper möglich.

Somit ist der T6-Plan Mittenanschlussheizkörper mit serieller Durchströmung ein echter Problemlöser. Um die vorangeführten Vorteile zu vervollständigen, bietet die Vielseitigkeit im Design und in der Farbgebung des T6-Plan Mittenanschlussheizkörpers mit serieller Durchströmung großzügigen Spielraum in der Gestaltungsmöglichkeit.

Der T6-Plan Mittenanschlussheizkörper mit serieller Durchströmung mit eingeschweißter T-förmiger Ventilgarnitur ist sowohl für Zweirohranlagen als auch für Einrohranlagen unter Verwendung eines Einrohrverteilers geeignet. Zusätzlich zum mittigen Anschluss von unten ermöglicht die technisch ausgereifte Konzeption auch andere, von Kompaktheizkörpern bekannte Anschlussmöglichkeiten, wie einseitiger und wechselseitiger Anschluss.

**Werkseitig wird der Heizkörper für Zweirohranlagen mit der  $k_v$ -Werteinstellung entsprechend der Heizkörperleistung ausgeliefert.**

Für Fernheizungsanlagen mit großer Spreizung zwischen Vorlauf und Rücklauf, ist auf Anfrage ein stufenlos, feineinstellbarer Ventileinsatz erhältlich.

Durch universelle Vorlauf-/Rücklauf-Anschlüsse in G  $\frac{3}{4}$  Außengewindeausführung können marktübliche Kupfer-, Präzisionsstahl-, Kunststoff- und Metallverbundrohre unter Verwendung des entsprechenden Zubehöres und handelsüblicher Absperrverschraubungen angeschlossen werden.

Die Thermostatköpfe „**COSMO**“ „**RA 2000**“ bzw. „**RAW**“ der Fa. Danfoss, „**VK**“ der Fa. Heimeier, „**thera DA**“ der Fa. MNG sowie „**UNI XD**“ der Fa. Oventrop können direkt auf den Heizkörper montiert werden. Der Heizkörper wird mit montierter Bauschutzkappe angeliefert.

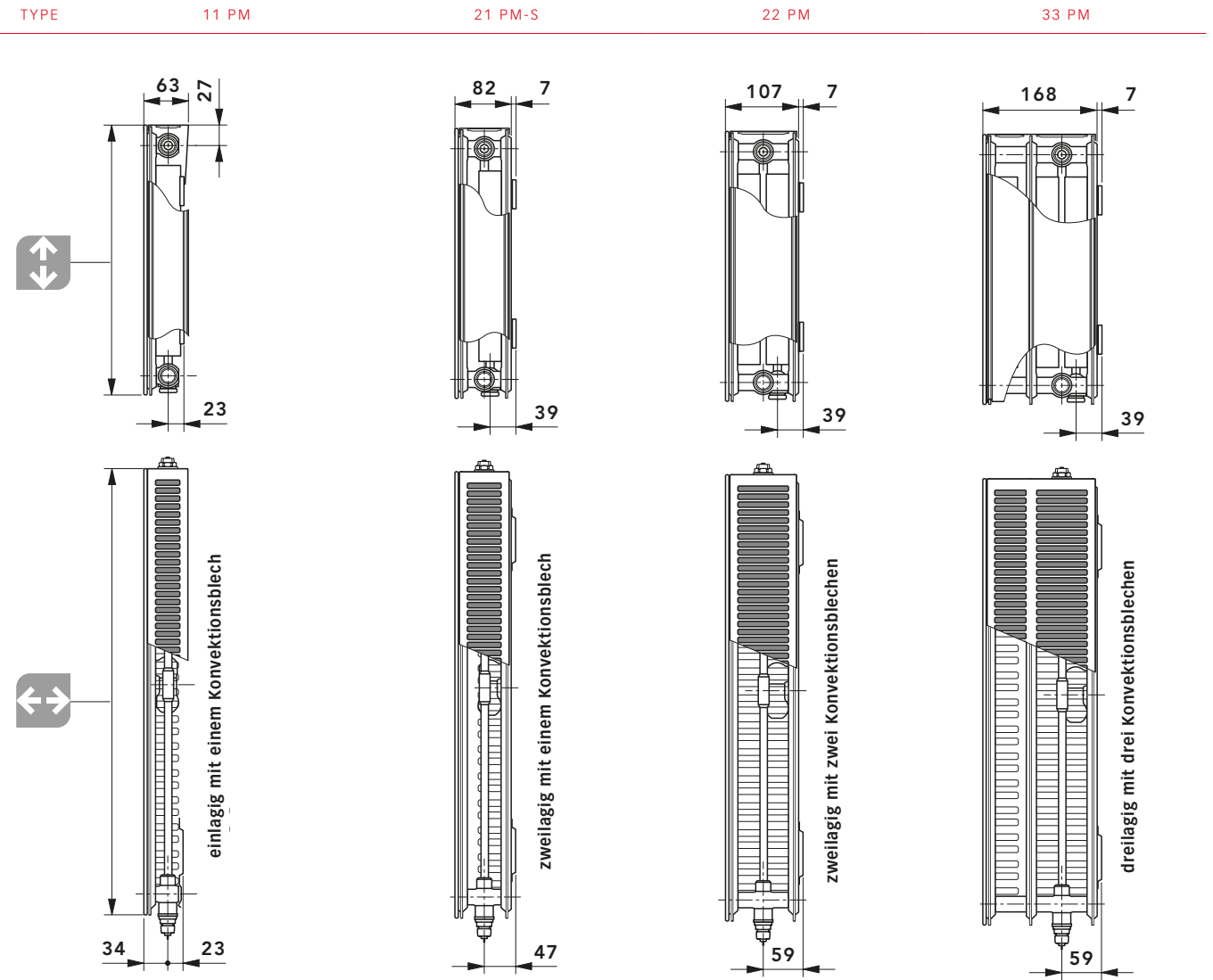
Die Betriebsparameter sind mit 10 bar Betriebsüberdruck und 110 °C Betriebstemperatur festgelegt. Für Einrohranlagen ist eine max. Ringleistung von ca. 10 kW bei  $\Delta T = T_1 - T_2 = 20$  K (bei  $T_1 = 90$  °C) zu berücksichtigen.

Somit ist der T6-Plan Mittenanschlussheizkörper mit serieller Durchströmung wegweisend für die neue Heizkörper Mittenanschlussgeneration. Er beweist, dass neben seiner Vielseitigkeit vor allem die optimale Funktion der gesamten Heizkörper-Ventileinheit, die hohen Heizleistungen und die Motivation zur Montage von Thermostatköpfen, Energieeinsparungen beim Betrieb der Heizungsanlage zur Selbstverständlichkeit werden lassen.

Die G  $\frac{3}{4}$  A.G. Anschlüsse unserer Ventilheizkörper entsprechen in Ausführung und Tolerierung den Angaben der DIN V 3838. Bei Verwendung von konisch dichtenden Hahnblöcken (Einrohr- und Zweirohrbetrieb), bei denen keine Ausgleichsmöglichkeiten für Achsabstandstoleranzen gegeben sind, müssen wir jegliche Art von Schäden, die damit in Zusammenhang stehen, ablehnen.

**Wir empfehlen daher, nur flachdichtende Hahnblöcke bzw. Hahnblöcke, bei denen Ausgleichsmöglichkeiten für Abstandstoleranzen gegeben sind, zu verwenden.**

**TYPENÜBERSICHT**



TYPE	11 PM					21 PM-S					22 PM					33 PM				
Bauhöhe  [mm]	300	400	500	600	900	300	400	500	600	900	300	400	500	600	900	300	400	500	600	900
Baulänge  [mm]	400 bis 3000					400 bis 3000					400 bis 3000					400 bis 3000				
Stufung	alle Baulängen beginnend mit 400 mm in Stufen von 200 mm; zusätzlich 520, 720, 920, 1120 und 1320 mm																			



# T6-PLAN MITTENANSCHLUSS-HEIZKÖRPER MIT SERIELLER DURCHSTRÖMUNG

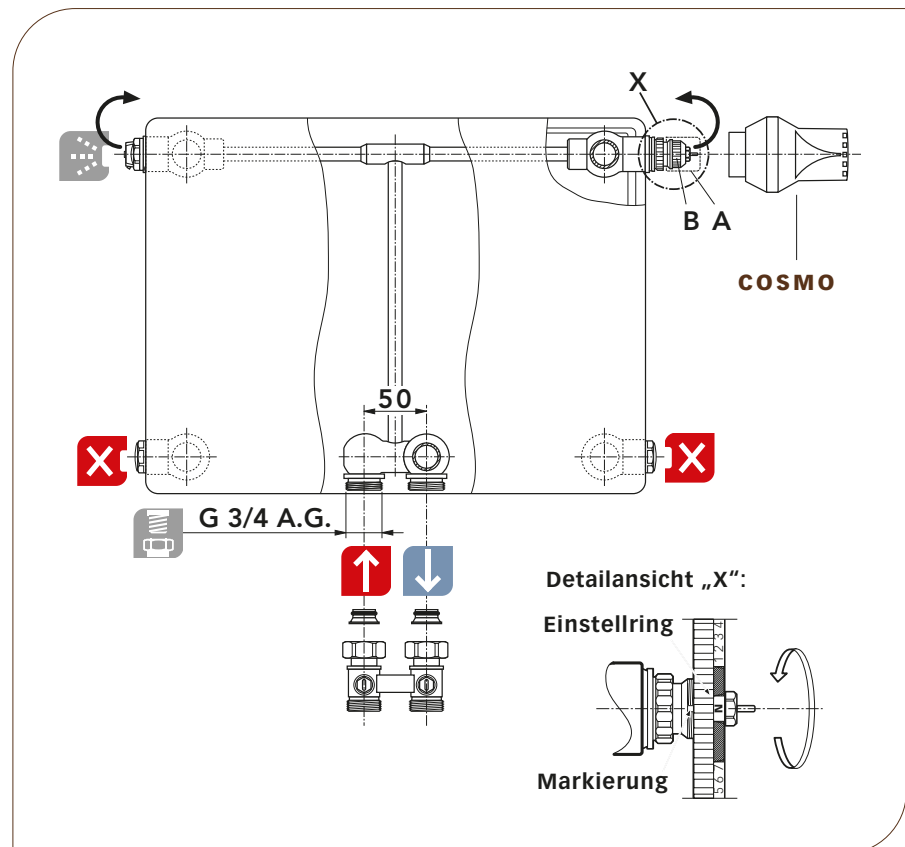
## ZWEIROHRBETRIEB - EINSTELLHINWEISE UND RICHT- WERTE

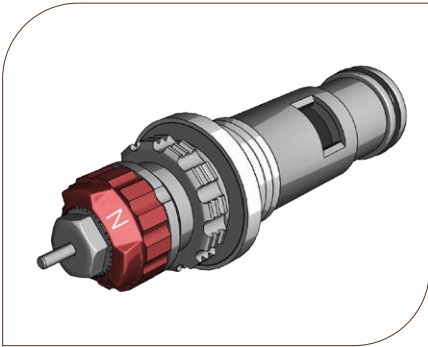
Einstellhinweise:

**COSMO** Ventilheizkörper sind werkseitig für Zweirohrsysteme ausgerüstet. Jeder Heizkörper ist, abhängig von seiner Heizleistung, mit einem voreingestellten Ventileinsatz ausgerüstet. Zusätzlich ist die  $k_v$ -Voreinstellung auf der Stirnseite farblich gekennzeichnet.

**Hinweis:** Falls individuelle Anpassungen notwendig sind, können die voreingestellten  $k_v$ -Werte bedarfs-gerecht verändert werden. Der Austausch des Einbauventiles von der rechten auf die linke Seite ist jederzeit problemlos möglich.

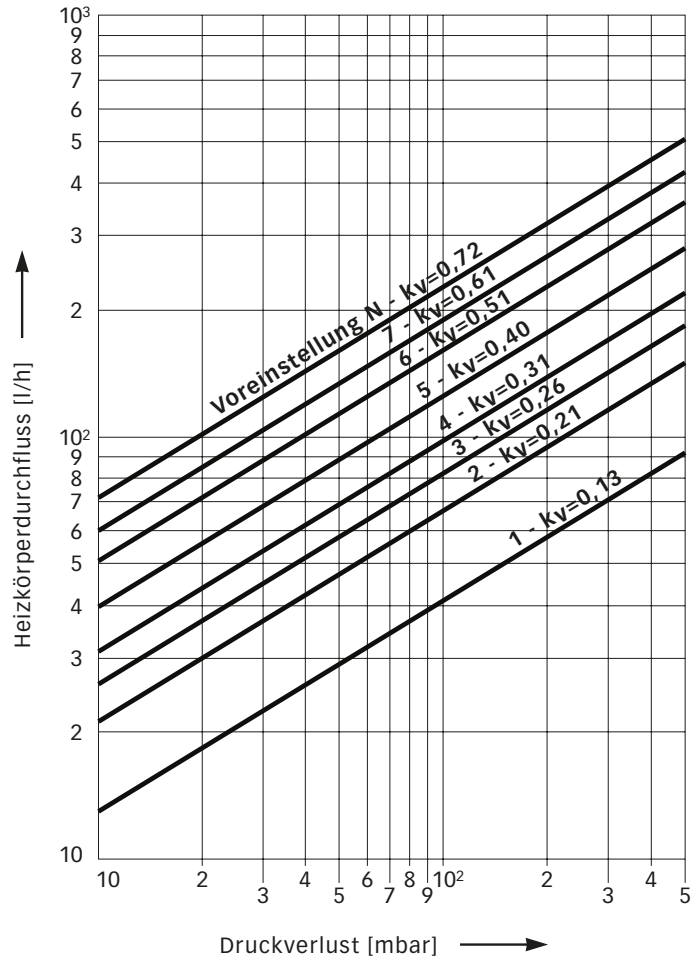
Der Heizkörper wird mit montierter Baustellenkappe angeliefert. Nach der Demontage der Baustellenkappe (Pos. A) können die Thermostatköpfe „**COSMO**“, „**RA 2000**“ bzw. „**RAW**“ der Fa. Danfoss, „**VK**“ der Fa. Heimeier, „**thera DA**“ der Fa. MNG sowie „**UNI XD**“ der Fa. Oventrop direkt auf das Einbauventil (Pos. B) montiert werden.





**K<sub>v</sub>-WERT TABELLE**

Voreinstellung	1,1	3,9	5,2	6,5	N
k <sub>v</sub> -Wert bis	0,13	0,30	0,42	0,56	0,72
Farbe des Einstellrings	weiß	schwarz	grün	blau	rot



**Diagramm 1** Druckverlust [mbar] - Zweirohrbetrieb bei 2K Proportionalabweichung

Selbstverständlich ist eine Korrektur der Ventilvoreinstellung auch unter Anlagendruck möglich.

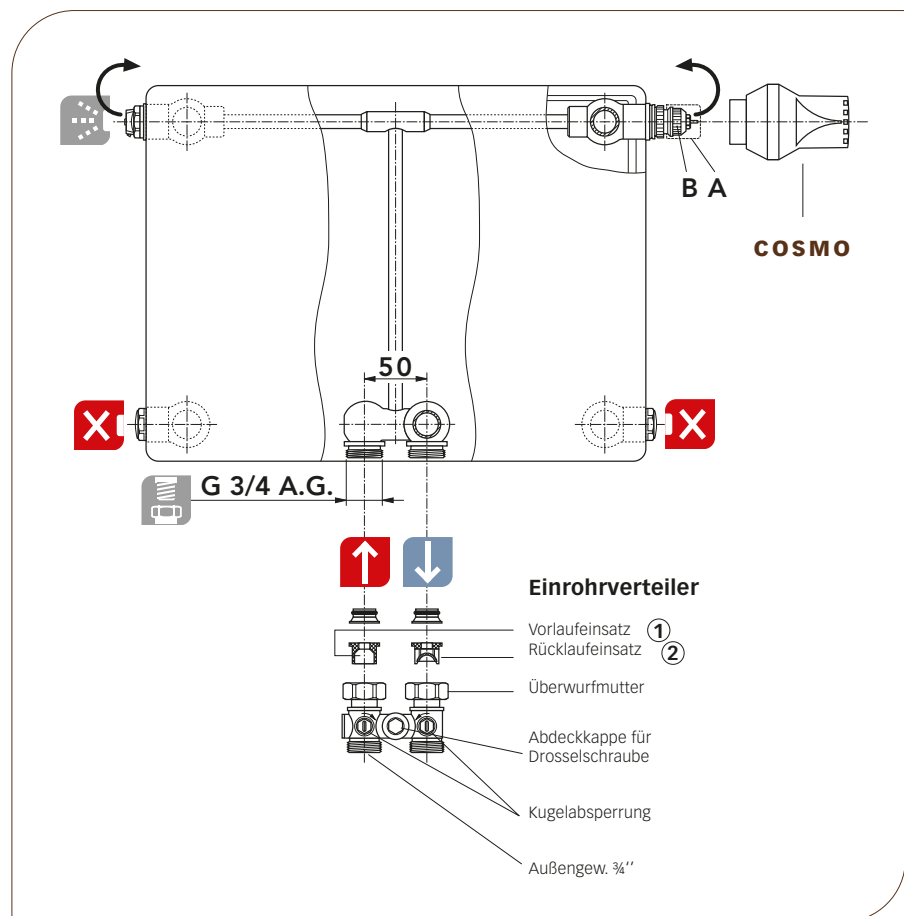
# T6-PLAN MITTENANSCHLUSS-HEIZKÖRPER MIT SERIELLER DURCHSTRÖMUNG

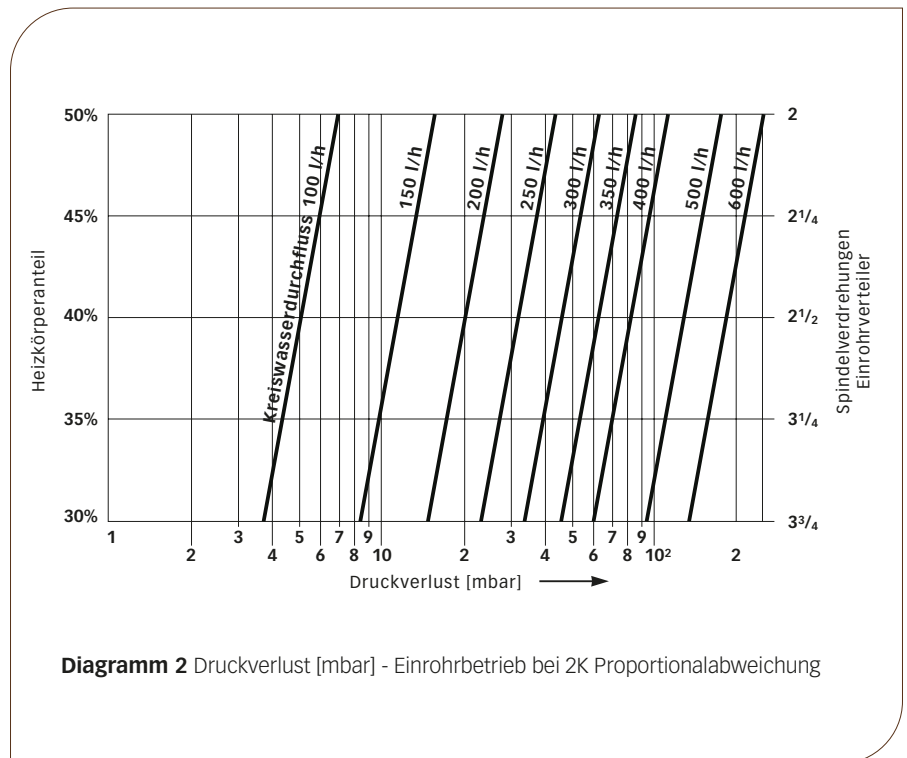
## EINROHRBETRIEB - EINSTELLHINWEISE UND RICHTWERTE

Im Einrohrbetrieb ist das Einbauventil auf N zu justieren. Der Heizkörper wird mit montierter Baustellenkappe angeliefert. Nach der Demontage der Baustellenkappe (Pos. A) können die Thermostatköpfe „COSMO“ „RA 2000“ bzw. „RAW“ der Fa. Danfoss, „VK“ der Fa. Heimeier, „thera DA“ der Fa. MNG sowie „UNI XD“ der Fa. Oventrop direkt auf das Einbauventil (Pos. B) montiert werden.

### ACHTUNG:

Bei der Montage des Einrohrverteilers ist zu beachten, dass der Rücklaufeinsatz ② im Rücklauf und der Vorlaufeinsatz ① im Vorlauf eingebaut sind. Der Austausch des Einbauventiles von der rechten auf die linke Seite ist jederzeit problemlos möglich.



**EINSTELLWERTE:**

Heizkörperanteil 30%: 3,75 Umdrehungen\*  
 Heizkörperanteil 35%: 3,25 Umdrehungen\*  
 Heizkörperanteil 40%: 2,50 Umdrehungen\*  
 Heizkörperanteil 45%: 2,25 Umdrehungen\*  
 Heizkörperanteil 50%: 2,00 Umdrehungen\*

\*... Bypassspindel am Einrohrverteiler vorher nach **rechts bis zum Anschlag drehen**. Selbstverständlich ist eine Korrektur der Ventileinstellung auch unter Anlagendruck möglich.

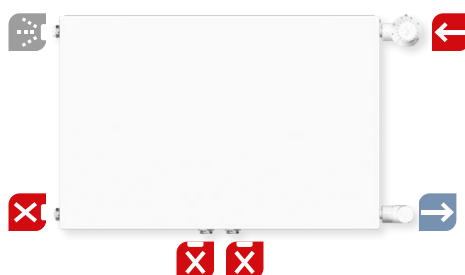
Berücksichtigen Sie bitte die für Einrohranlagen maximale Ringleistung von ca. 10 kW bei  $\Delta T = T_1 - T_2 = 20 \text{ K}$  (bei  $T_1 = 90 \text{ °C}$ ).

## T6-PLAN MITTENANSCHLUSS-HEIZKÖRPER MIT SERIELLER DURCHSTRÖMUNG

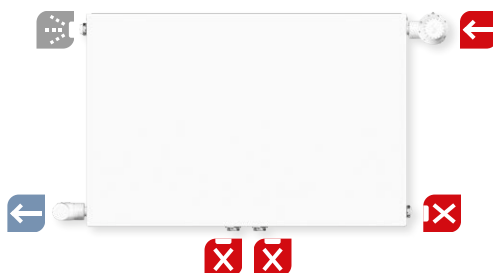
### ACHTUNG:

Bei Einsatz des T6-PLAN Mittenanschlussheizkörpers mit serieller Durchströmung als **Kompaktheizkörper** sind die  $\frac{3}{4}$ " Verschlusskappen aus Kunststoff durch vernickelte Messingkappen (Zubehör) zu ersetzen. Bezug unter der Artikelnummer: CNK. Zusätzlich muss das Kunststoffteil des Spezialentlüftungstopfens entfernt werden.

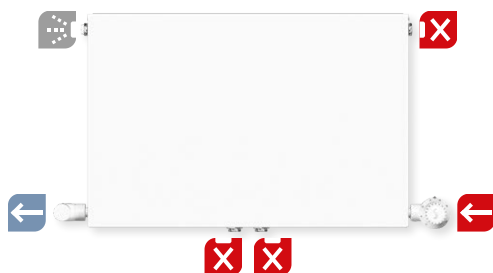
### ANSCHLUSSARTEN - ZWEIROHRSYSTEM: VERWENDUNG EINES T6-PLANHEIZKÖRPERS MIT SERIELLER DURCHSTRÖMUNG ALS KOMPAKTHEIZKÖRPER



**A: Anschluss** einseitig



**B: Anschluss** wechselseitig



**C: Anschluss** reitend  
**Achtung:** Minderleistung

**75/65/20° C** Seitenteile und obere Abdeckung der T6-Plan Mittenanschlussheizkörper mit serieller Durchströmung sind in den Leistungsangaben berücksichtigt  
Leistungsangaben in Watt nach **DIN EN 442** bzw. **ÖNORM EN 442** Vorlauftemperatur **75** - Rücklauftemperatur **65** - Raumtemperatur **20 °C**

BAUHÖHE [MM]	Type	300				400				500				600				900			
		11 PM	21PM-S	22 PM	33 PM	11 PM	21PM-S	22 PM	33 PM	11 PM	21PM-S	22 PM	33 PM	11 PM	21PM-S	22 PM	33 PM	11 PM	21PM-S	22 PM	33 PM
400	Watt	213	313	394	590	264	395	534	741	314	469	608	857	338	520	668	967	480	708	899	1264
520	Watt	277	407	512	766	343	514	695	963	408	610	790	1114	439	677	868	1257	623	920	1169	1643
600	Watt	319	470	590	884	396	593	802	1111	470	704	912	1285	506	781	1001	1451	719	1061	1349	1895
720	Watt	383	564	708	1061	475	711	962	1333	564	845	1094	1542	608	937	1202	1741	863	1274	1619	2274
800	Watt	426	626	787	1179	528	790	1069	1482	627	938	1216	1714	675	1041	1335	1934	959	1415	1798	2527
920	Watt	489	720	905	1356	607	909	1229	1704	721	1079	1398	1971	776	1197	1535	2225	1103	1627	2068	2906
1000	Watt	532	783	984	1474	660	988	1336	1852	784	1173	1520	2142	844	1301	1669	2418	1199	1769	2248	3159
1120	Watt	596	877	1102	1651	739	1107	1496	2074	878	1314	1702	2399	945	1457	1869	2708	1343	1981	2518	3538
1200	Watt	638	940	1181	1769	792	1186	1603	2222	941	1408	1824	2570	1013	1561	2003	2902	1439	2123	2698	3791
1320	Watt	702	1034	1299	1946	871	1304	1764	2445	1035	1548	2006	2827	1114	1717	2203	3192	1583	2335	2967	4170
1400	Watt	745	1096	1378	2064	924	1383	1870	2593	1098	1642	2128	2999	1182	1821	2337	3385	1679	2477	3147	4423
1600	Watt	851	1253	1574	2358	1056	1581	2138	2963	1254	1877	2432	3427	1350	2082	2670	3869	1918	2830	3597	5054
1800	Watt	958	1409	1771	2653	1188	1778	2405	3334	1411	2111	2736	3856	1519	2342	3004	4352	2158	3184	4046	5686
2000	Watt	1064	1566	1968	2948	1320	1976	2672	3704	1568	2346	3040	4284	1688	2602	3338	4836	2398	3538	4496	6318
2200	Watt	1170	1723	2165	3243	1452	2174	2939	4074	1725	2581	3344	4712	1857	2862	3672	5320	2638	3892	4946	6950
2400	Watt	1277	1879	2362	3538	1584	2371	3206	4445	1882	2815	3648	5141	2026	3122	4006	5803	2878	4246	5395	7582
2600	Watt	1383	2036	2558	3832	1716	2569	3474	4815	2038	3050	3952	5569	2194	3383	4339	6287	3117	4599	5845	8213
2800	Watt	1490	2192	2755	4127	1848	2766	3741	5186	2195	3284	4256	5998	2363	3643	4673	6770	3357	4953	6294	8845
3000	Watt	1596	2349	2952	4422	1980	2964	4008	5556	2352	3519	4560	6426	2532	3903	5007	7254	3597	5307	6744	9477
Heizkörperexponent n		1,311	1,328	1,304	1,352	1,321	1,327	1,328	1,387	1,313	1,299	1,322	1,327	1,303	1,302	1,337	1,333	1,328	1,326	1,349	1,336
Typenprogramm	T6-PLAN MITTENANSCHLUSSHEIZKÖRPER mit serieller Durchströmung - komplettes Typenprogramm																				

**70/55/20° C** Seitenteile und obere Abdeckung der T6-Plan Mittenanschlussheizkörper mit serieller Durchströmung sind in den Leistungsangaben berücksichtigt  
Leistungsangaben in Watt nach **DIN EN 442** bzw. **ÖNORM EN 442** Vorlauftemperatur **70** - Rücklauftemperatur **55** - Raumtemperatur **20 °C**

BAUHÖHE [MM]	Type	300				400				500				600				900			
		11 PM	21PM-S	22 PM	33 PM	11 PM	21PM-S	22 PM	33 PM	11 PM	21PM-S	22 PM	33 PM	11 PM	21PM-S	22 PM	33 PM	11 PM	21PM-S	22 PM	33 PM
400	Watt	172	252	318	473	213	318	431	591	253	380	490	690	273	421	537	779	386	570	722	1017
520	Watt	224	328	414	615	277	414	560	769	329	494	638	898	355	548	698	1012	502	742	939	1322
600	Watt	258	379	478	710	319	478	646	887	380	570	736	1036	410	632	806	1168	580	856	1084	1525
720	Watt	310	454	573	852	383	573	775	1064	456	684	883	1243	492	758	967	1402	696	1027	1300	1830
800	Watt	344	505	637	946	426	637	862	1182	506	760	981	1381	546	842	1074	1558	773	1141	1445	2034
920	Watt	396	581	732	1088	489	732	991	1360	582	874	1128	1588	628	969	1236	1791	889	1312	1662	2339
1000	Watt	430	631	796	1183	532	796	1077	1478	633	950	1226	1726	683	1053	1343	1947	966	1426	1806	2542
1120	Watt	482	707	892	1325	596	892	1206	1655	709	1064	1373	1933	765	1179	1504	2181	1082	1597	2023	2847
1200	Watt	516	757	955	1420	638	955	1292	1774	760	1140	1471	2071	820	1264	1612	2336	1159	1711	2167	3050
1320	Watt	568	833	1051	1562	702	1051	1422	1951	836	1254	1618	2278	902	1390	1773	2570	1275	1882	2384	3355
1400	Watt	602	883	1114	1656	745	1114	1508	2069	886	1330	1716	2416	956	1474	1880	2726	1352	1996	2528	3559
1600	Watt	688	1010	1274	1893	851	1274	1723	2365	1013	1520	1962	2762	1093	1685	2149	3115	1546	2282	2890	4067
1800	Watt	774	1136	1433	2129	958	1433	1939	2660	1139	1710	2207	3107	1229	1895	2417	3505	1739	2567	3251	4576
2000	Watt	860	1262	1592	2366	1064	1592	2154	2956	1266	1900	2452	3452	1366	2106	2686	3894	1932	2852	3612	5084
2200	Watt	946	1388	1751	2603	1170	1751	2369	3252	1393	2090	2697	3797	1503	2317	2955	4283	2125	3137	3973	5592
2400	Watt	1032	1514	1910	2839	1277	1910	2585	3547	1519	2280	2942	4142	1639	2527	3223	4673	2318	3422	4334	6101
2600	Watt	1118	1641	2070	3076	1383	2070	2800	3843	1646	2470	3188	4488	1776	2738	3492	5062	2512	3708	4696	6609
2800	Watt	1204	1767	2229	3312	1490	2229	3016	4138	1772	2660	3433	4833	1912	2948	3760	5452	2705	3993	5057	7118
3000	Watt	1290	1893	2388	3549	1596	2388	3231	4434	1899	2850	3678	5178	2049	3159	4029	5841	2898	4278	5418	7626
Heizkörperexponent n		1,311	1,328	1,304	1,352	1,321	1,327	1,328	1,387	1,313	1,299	1,322	1,327	1,303	1,302	1,337	1,333	1,328	1,326	1,349	1,336
Typenprogramm	T6-PLAN MITTENANSCHLUSSHEIZKÖRPER mit serieller Durchströmung - komplettes Typenprogramm																				

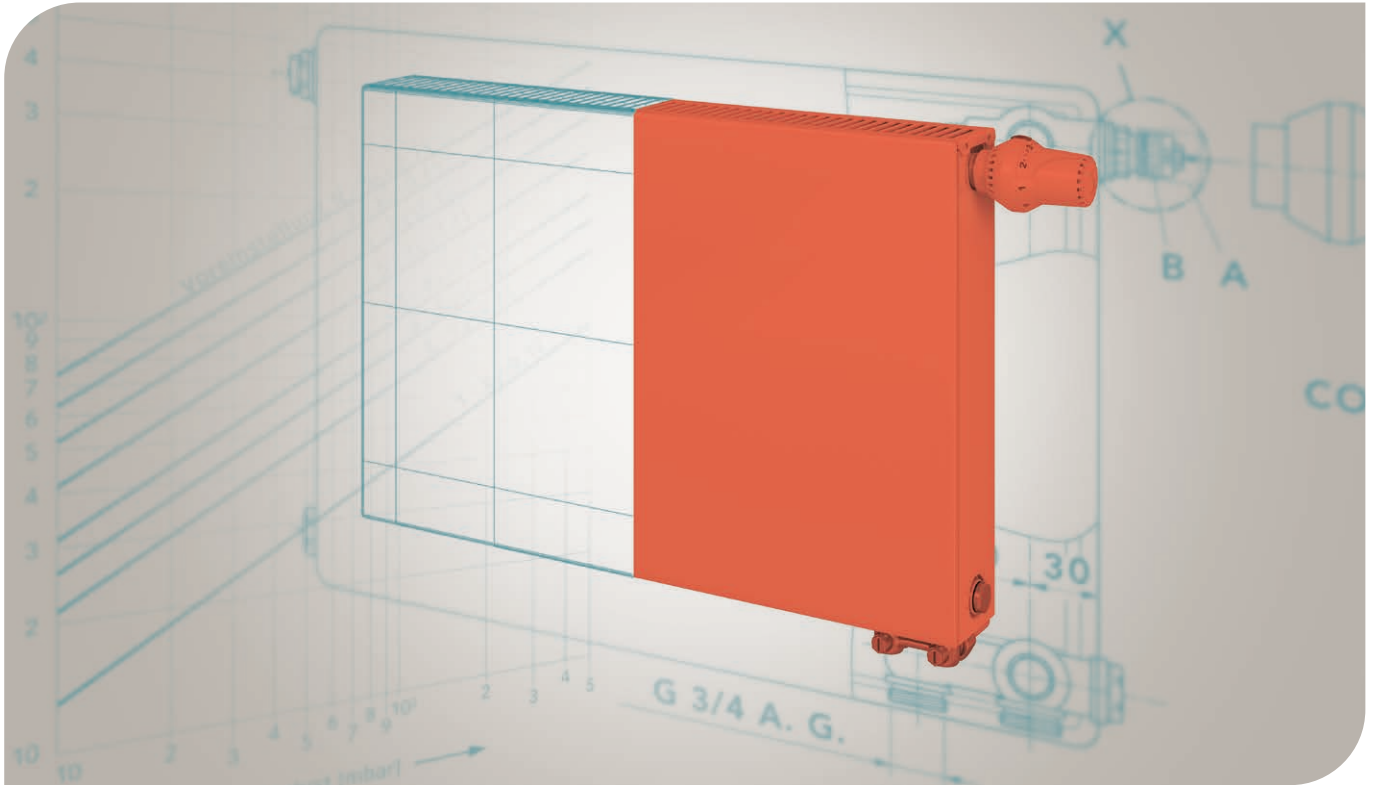
# T6-PLAN MITTENANSCHLUSS-HEIZKÖRPER MIT SERIELLER DURCHSTRÖMUNG

55/45/20° C		Seitenteile und obere Abdeckung der T6-Plan Mittenanschlussheizkörper mit serieller Durchströmung sind in den Leistungsangaben berücksichtigt																			
		Leistungsangaben in Watt nach DIN EN 442 bzw. ÖNORM EN 442 Vorlauftemperatur 55 - Rücklauftemperatur 45 - Raumtemperatur 20 °C																			
BAUHOHE [MM]	Type	300				400				500				600				900			
		11 PM	21PM-S	22 PM	33 PM	11 PM	21PM-S	22 PM	33 PM	11 PM	21PM-S	22 PM	33 PM	11 PM	21PM-S	22 PM	33 PM	11 PM	21PM-S	22 PM	33 PM
BAULÄNGE [MM]	Leistung																				
400	Watt	109	159	202	296	134	201	271	365	160	242	310	435	174	268	337	490	244	359	452	638
520	Watt	141	206	263	384	175	261	353	474	209	314	402	565	226	348	438	636	317	467	587	830
600	Watt	163	238	303	443	202	301	407	547	241	362	464	652	260	401	506	734	365	539	677	958
720	Watt	196	286	364	532	242	361	488	657	289	435	557	783	312	482	607	881	438	647	813	1149
800	Watt	218	318	404	591	269	402	542	730	321	483	619	870	347	535	674	979	487	718	903	1277
920	Watt	250	365	465	680	309	462	624	839	369	556	712	1000	399	615	776	1126	560	826	1039	1468
1000	Watt	272	397	505	739	336	502	678	912	401	604	774	1087	434	669	843	1224	609	898	1129	1596
1120	Watt	305	445	566	828	376	562	759	1021	449	676	867	1217	486	749	944	1371	682	1006	1264	1788
1200	Watt	326	476	606	887	403	602	814	1094	481	725	929	1304	521	803	1012	1469	731	1078	1355	1915
1320	Watt	359	524	667	975	444	663	895	1204	529	797	1022	1435	573	883	1113	1616	804	1185	1490	2107
1400	Watt	381	556	707	1035	470	703	949	1277	561	846	1084	1522	608	937	1180	1714	853	1257	1581	2234
1600	Watt	435	635	808	1182	538	803	1085	1459	642	966	1238	1739	694	1070	1349	1958	974	1437	1806	2554
1800	Watt	490	715	909	1330	605	904	1220	1642	722	1087	1393	1957	781	1204	1517	2203	1096	1616	2032	2873
2000	Watt	544	794	1010	1478	672	1004	1356	1824	802	1208	1548	2174	868	1338	1686	2448	1218	1796	2258	3192
2200	Watt	598	873	1111	1626	739	1104	1492	2006	882	1329	1703	2391	955	1472	1855	2693	1340	1976	2484	3511
2400	Watt	653	953	1212	1774	806	1205	1627	2189	962	1450	1858	2609	1042	1606	2023	2938	1462	2155	2710	3830
2600	Watt	707	1032	1313	1921	874	1305	1763	2371	1043	1570	2012	2826	1128	1739	2192	3182	1583	2335	2935	4150
2800	Watt	762	1112	1414	2069	941	1406	1898	2554	1123	1691	2167	3044	1215	1873	2360	3427	1705	2514	3161	4469
3000	Watt	816	1191	1515	2217	1008	1506	2034	2736	1203	1812	2322	3261	1302	2007	2529	3672	1827	2694	3387	4788
Heizkörperexponent n		1,311	1,328	1,304	1,352	1,321	1,327	1,328	1,387	1,313	1,299	1,322	1,327	1,303	1,302	1,337	1,333	1,328	1,326	1,349	1,336
Typenprogramm		T6-PLAN MITTENANSCHLUSSHEIZKÖRPER mit serieller Durchströmung - komplettes Typenprogramm																			

45/40/20° C		Seitenteile und obere Abdeckung der T6-Plan Mittenanschlussheizkörper mit serieller Durchströmung sind in den Leistungsangaben berücksichtigt																			
		Leistungsangaben in Watt nach DIN EN 442 bzw. ÖNORM EN 442 Vorlauftemperatur 45 - Rücklauftemperatur 40 - Raumtemperatur 20 °C																			
BAUHOHE [MM]	Type	300				400				500				600				900			
		11 PM	21PM-S	22 PM	33 PM	11 PM	21PM-S	22 PM	33 PM	11 PM	21PM-S	22 PM	33 PM	11 PM	21PM-S	22 PM	33 PM	11 PM	21PM-S	22 PM	33 PM
BAULÄNGE [MM]	Leistung																				
400	Watt	75	108	139	200	92	137	185	245	110	166	212	297	119	184	230	334	166	246	306	435
520	Watt	97	141	180	261	120	178	241	318	143	216	275	386	155	239	298	434	216	319	398	565
600	Watt	112	163	208	301	138	206	278	367	165	250	317	445	179	276	344	500	249	368	460	652
720	Watt	135	195	250	361	166	247	333	441	198	300	381	534	215	331	413	600	299	442	552	783
800	Watt	150	217	278	401	184	274	370	490	220	333	423	594	238	368	459	667	332	491	613	870
920	Watt	172	249	319	461	212	316	426	563	253	383	487	683	274	423	528	767	382	565	705	1000
1000	Watt	187	271	347	501	230	343	463	612	275	416	529	742	298	460	574	834	415	614	766	1087
1120	Watt	209	304	389	561	258	384	519	685	308	466	592	831	334	515	643	934	465	688	858	1217
1200	Watt	224	325	416	601	276	412	556	734	330	499	635	890	358	552	689	1001	498	737	919	1304
1320	Watt	247	358	458	661	304	453	611	808	363	549	698	979	393	607	758	1101	548	810	1011	1435
1400	Watt	262	379	486	701	322	480	648	857	385	582	741	1039	417	644	804	1168	581	860	1072	1522
1600	Watt	299	434	555	802	368	549	741	979	440	666	846	1187	477	736	918	1334	664	982	1226	1739
1800	Watt	337	488	625	902	414	617	833	1102	495	749	952	1336	536	828	1033	1501	747	1105	1379	1957
2000	Watt	374	542	694	1002	460	686	926	1224	550	832	1058	1484	596	920	1148	1668	830	1228	1532	2174
2200	Watt	411	596	763	1102	506	755	1019	1346	605	915	1164	1632	656	1012	1263	1835	913	1351	1685	2391
2400	Watt	449	650	833	1202	552	823	1111	1469	660	998	1270	1781	715	1104	1378	2002	996	1474	1838	2609
2600	Watt	486	705	902	1303	598	892	1204	1591	715	1082	1375	1929	775	1196	1492	2168	1079	1596	1992	2826
2800	Watt	524	759	972	1403	644	960	1296	1714	770	1165	1481	2078	834	1288	1607	2335	1162	1719	2145	3044
3000	Watt	561	813	1041	1503	690	1029	1389	1836	825	1248	1587	2226	894	1380	1722	2502	1245	1842	2298	3261
Heizkörperexponent n		1,311	1,328	1,304	1,352	1,321	1,327	1,328	1,387	1,313	1,299	1,322	1,327	1,303	1,302	1,337	1,333	1,328	1,326	1,349	1,336
Typenprogramm		T6-PLAN MITTENANSCHLUSSHEIZKÖRPER mit serieller Durchströmung - komplettes Typenprogramm																			

Gewichte der T6-PLAN-MITTENANSCHLUSSHEIZKÖRPER mit serieller Durchströmung siehe Seite 87.

# PLAN MULTIFUNKTIONSHHEIZKÖRPER



## Anschlüsse

4 x G ½ I.G. und 2 x G ¾ A.G. unten rechts (auf Sonderbestellung unten links)



## Prüfüberdruck

13 bar



## Max. Betriebsüberdruck

10 bar



## Max. Betriebstemperatur

110 °C

## WÄRMELEISTUNGEN

Die Prüfung erfolgte nach DIN EN 442 an der Technischen Universität Stuttgart (Registrierung bei der Produkt-Zertifizierungsstelle WSP-Cert in Stuttgart) unter den Nummern:

**Type 11** 0680

**Type 21-S** 0682

**Type 22** 0683

**Type 33** 0684

## MATERIAL

Plan Multifunktionsheizkörper werden aus kaltgewalztem Stahlblech nach EN 442-1 und einer verzinkten Frontplatte mit 1 mm Stärke hergestellt.

## AUSSTATTUNG

Jeder Plan Multifunktionsheizkörper ist mit einer fix eingebauten Ventilgarnitur, geeignet für Zweirohranlagen und Einrohranlagen unter Verwendung eines Einrohrverteilers, mit  $K_v$ -voreingestelltem Ventiloberteil inkl. Baustellenkappe und rückseitig angeschweißten Aufhängelaschen ausgestattet. Verdrehbarer

Entlüftungsstopfen sowie Blindstopfen sind vormontiert. Alle Heizkörpertypen sind mit einer abnehmbaren Kompaktteilen, bestehend aus einer oberen Abdeckung und zwei geschlossenen Seitenteilen ausgestattet.

## LACKIERUNG

1. Grundbeschichtung bei 190°C eingebrannt.
2. Die Fertigbeschichtung, nach DIN 55900 Teil 2, in RAL 9016 (auf Wunsch in vielen RAL- und Sanitärfarben gegen Aufpreis), erfolgt elektrostatisch in einer modernen Pulverbeschichtungsanlage. Die besonders widerstandsfähige Beschichtung wird bei 210 °C Objekttemperatur eingebrannt.

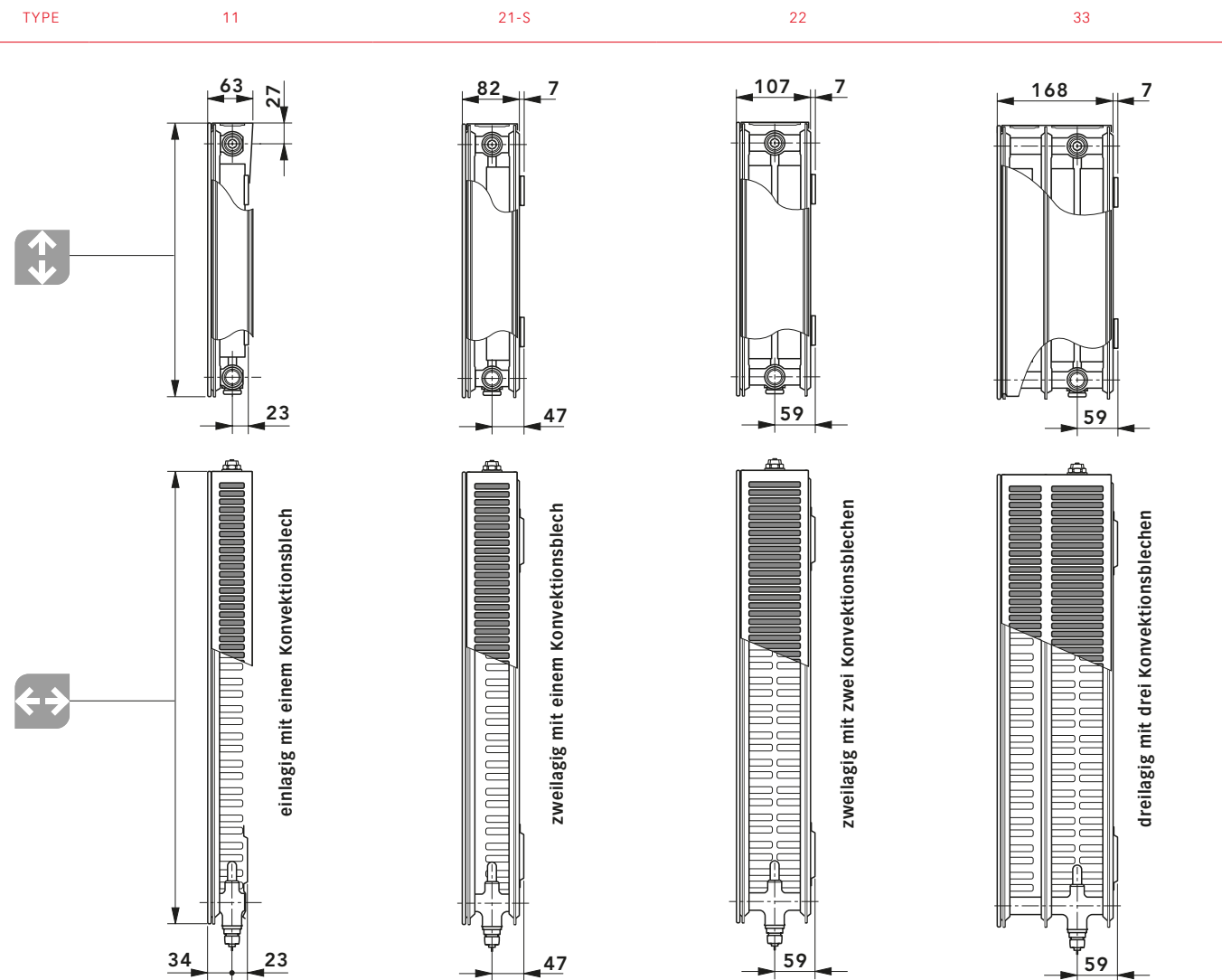
## VERPACKUNG



1. Kartonage,
2. Kantenschutz,
3. Schrumpffolie

Betriebsbedingungen und Wasserbeschaffenheit nach VDI 2035 sind ebenso wie die branchenüblichen Montagevorschriften einzuhalten.

# PLAN MULTIFUNKTIONS-HEIZKÖRPER

## TYPENÜBERSICHT



TYPE	11					21-S					22					33				
Bauhöhe  [mm]	300	400	500	600	900	300	400	500	600	900	300	400	500	600	900	300	400	500	600	900
Baulänge  [mm]	400 bis 3000					400 bis 3000					400 bis 3000					400 bis 3000				
Stufung	alle Baulängen beginnend mit 400 mm in Stufen von 200 mm; zusätzlich 520, 720, 920, 1120 und 1320 mm																			



### BESCHREIBUNG UND LIEFERAUSSTATTUNG

Der Plan Multifunktionsheizkörper mit eingeschweißter Ventilgarnitur ist ein, für universelle Anschlussmöglichkeiten entwickelter, zukunftsweisender Heizkörper. Er überzeugt nicht nur durch die Reduktion von Montagezeiten, sondern auch durch seine Vielseitigkeit und die elegante Gesamtoptik, da die Ventilgarnitur durch das Heizpaneel abgedeckt wird.

Die optimale Funktion der gesamten Heizkörper-Ventileinheit, die hohen Heizleistungen und die Motivation zur Montage von Thermostatköpfen lassen Energieeinsparungen beim Betrieb der Heizungsanlage zur Selbstverständlichkeit werden.



Der **COSMO** Plan Multifunktionsheizkörper mit eingeschweißter Ventilgarnitur ist sowohl für Zweirohranlagen als auch für Einrohranlagen unter Verwendung eines Einrohrverteilers geeignet. Zusätzlich zum Anschluss von unten ermöglicht die technisch ausgereifte Konzeption auch andere, von Kompaktheizkörpern bekannte Anschlussmöglichkeiten, wie einseitiger und wechselseitiger Anschluss.

**Werkseitig wird der Heizkörper für Zweirohranlagen mit der  $k_v$ -Werteinstellung entsprechend der Heizkörperleistung ausgeliefert.**

Für Fernheizungsanlagen mit großer Spreizung zwischen Vorlauf und Rücklauf, ist auf Anfrage ein stufenlos, feineinstellbarer Ventileinsatz erhältlich.

Durch universelle Vorlauf-/Rücklauf-Anschlüsse in G  $\frac{3}{4}$  Außengewindeausführung können marktübliche Kupfer-, Präzisionsstahl- und Kunststoffrohre unter Verwendung des entsprechenden Zubehöres und handelsüblicher Absperrverschraubungen angeschlossen werden.

Die G  $\frac{3}{4}$  A.G. Anschlüsse unserer Ventilheizkörper entsprechen in Ausführung und Tolerierung den Angaben gemäß der DIN V 3838. Bei Verwendung von konisch dichtenden Hahnblöcken (Einrohr- und Zweirohrbetrieb), bei denen keine Ausgleichsmöglichkeiten für Achsabstandstoleranzen gegeben sind, müssen wir jegliche Art von Schäden, die damit in Zusammenhang stehen, ablehnen. Wir empfehlen daher, nur flachdichtende Hahnblöcke bzw. Hahnblöcke, bei denen Ausgleichsmöglichkeiten für Abstandstoleranzen gegeben sind, zu verwenden.

Die Thermostatköpfe „**COSMO**“, „RA 2000“ bzw. „RAW“ der Fa. Danfoss, „VK“ der Fa. Heimeier, „thera DA“ der Fa. MNG sowie „UNI XD“ der Fa. Oventrop können direkt auf den Heizkörper montiert werden. Der Heizkörper wird mit montierter Bauschutzkappe angeliefert. Die Betriebsparameter sind mit 10 bar Betriebsüberdruck und 110 °C Betriebstemperatur festgelegt. Für Einrohranlagen ist eine maximale Ringleistung von ca. 10 kW bei  $\Delta T = T_1 - T_2 = 20 \text{ K}$  (bei  $T_1 = 90 \text{ °C}$ ) zu berücksichtigen.

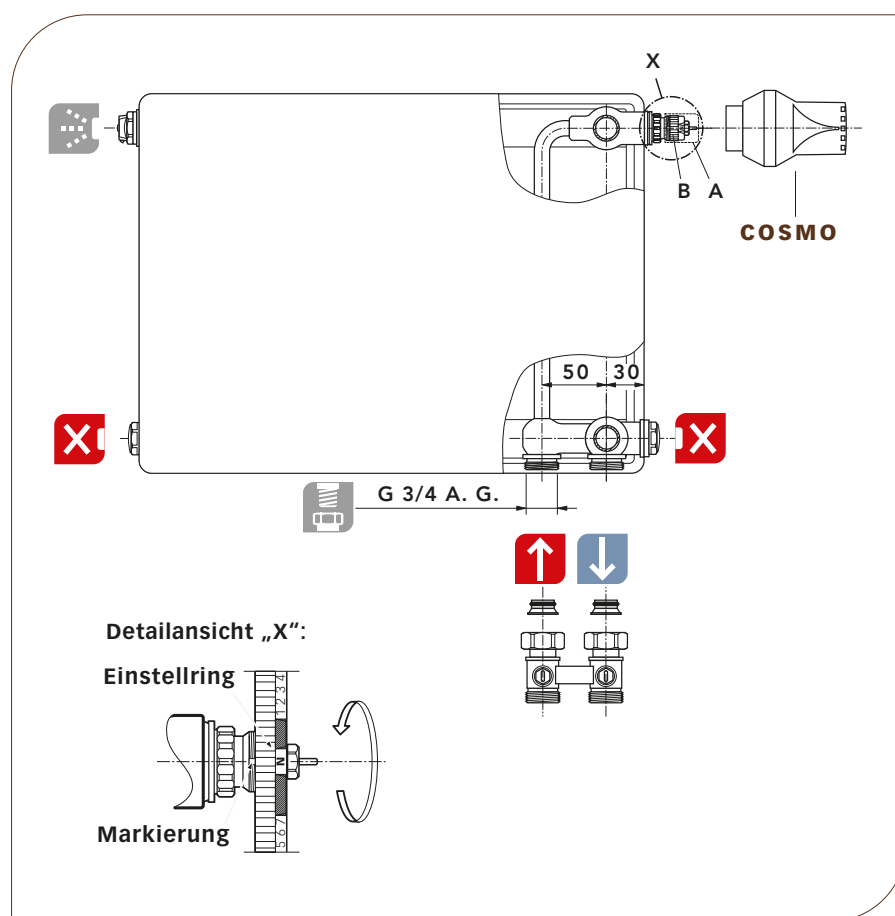
# PLAN MULTIFUNKTIONS-HEIZKÖRPER

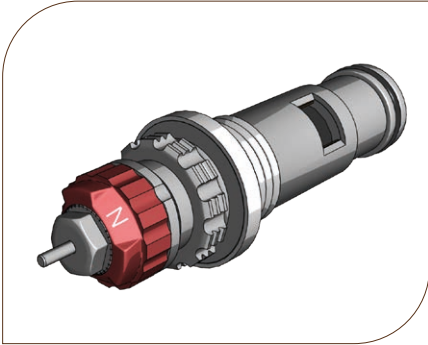
## ZWEIROHRBETRIEB - EINSTELLHINWEISE UND RICHTWERTE

**COSMO** Ventilheizkörper sind werkseitig für Zweirohrsysteme ausgerüstet. Jeder Heizkörper ist, abhängig von seiner Heizleistung, mit einem voreingestellten Ventileinsatz ausgerüstet. Zusätzlich ist die  $k_v$ -Voreinstellung auf der Stirnseite farblich gekennzeichnet.

### HINWEIS:

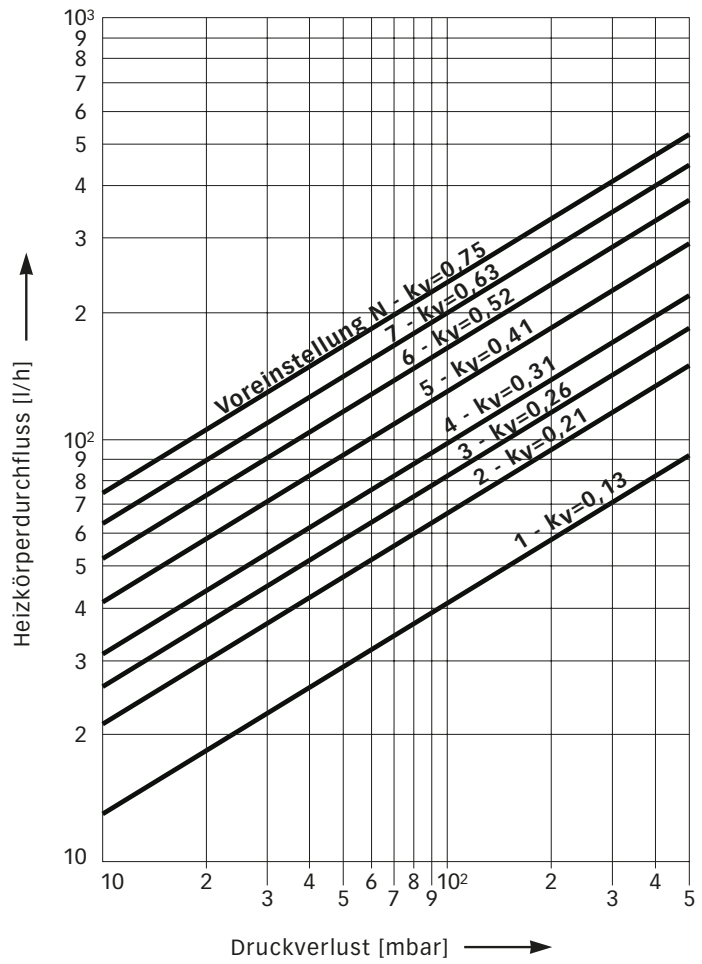
Falls individuelle Anpassungen notwendig sind, können die voreingestellten  $k_v$ -Werte bedarfsgerecht verändert werden. Der Heizkörper wird mit montierter Baustellenkappe angeliefert. Nach der Demontage der Baustellenkappe (Pos. A) können die Thermostatköpfe „**COSMO**“, „**RA 2000**“ bzw. „**RAW**“ der Fa. Danfoss, „**VK**“ der Fa. Heimeier, „**thera DA**“ der Fa. MNG sowie „**UNI XD**“ der Fa. Oventrop direkt auf das Einbauventil (Pos. B) montiert werden.





**K<sub>v</sub>-WERT TABELLE**

Voreinstellung	1,1	3,9	5,2	6,5	N
k <sub>v</sub> -Wert bis	0,13	0,30	0,43	0,58	0,75
Farbe des Einstellrings	weiß	schwarz	grün	blau	rot



**Diagramm 1** Druckverlust [mbar] - Zweirohrbetrieb bei 2K Proportionalabweichung

Selbstverständlich ist eine Korrektur der Ventilvereinstellung auch unter Anlagendruck möglich.

# PLAN MULTIFUNKTIONS-HEIZKÖRPER

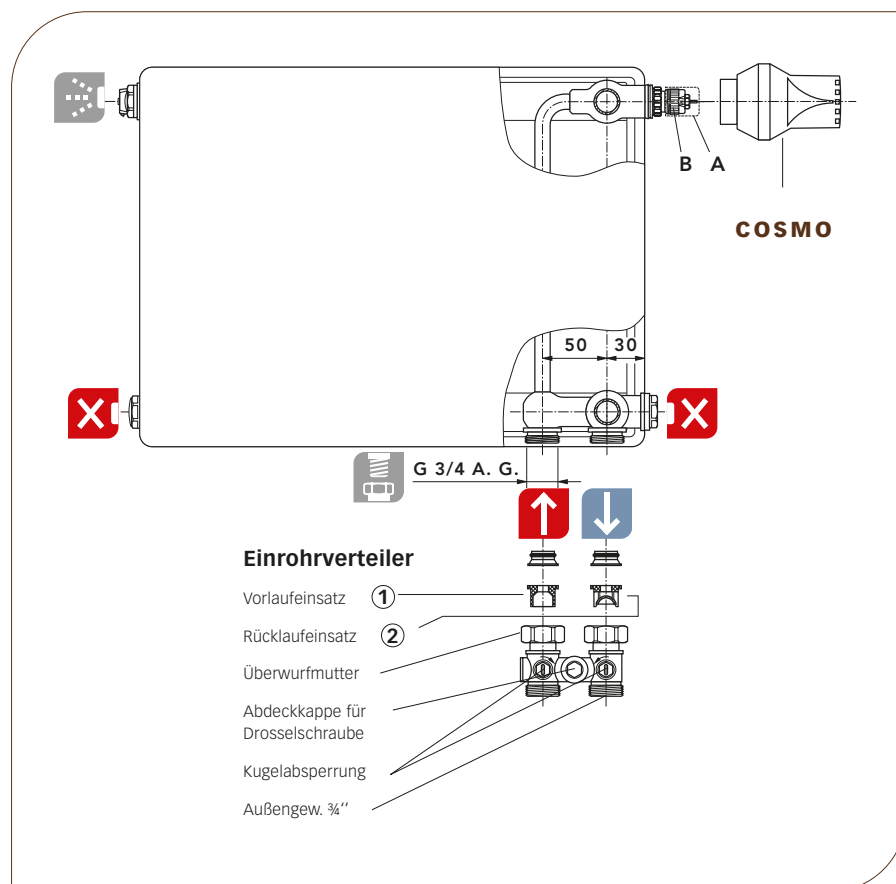
## EINROHRBETRIEB - EINSTELLHINWEISE UND RICHTWERTE

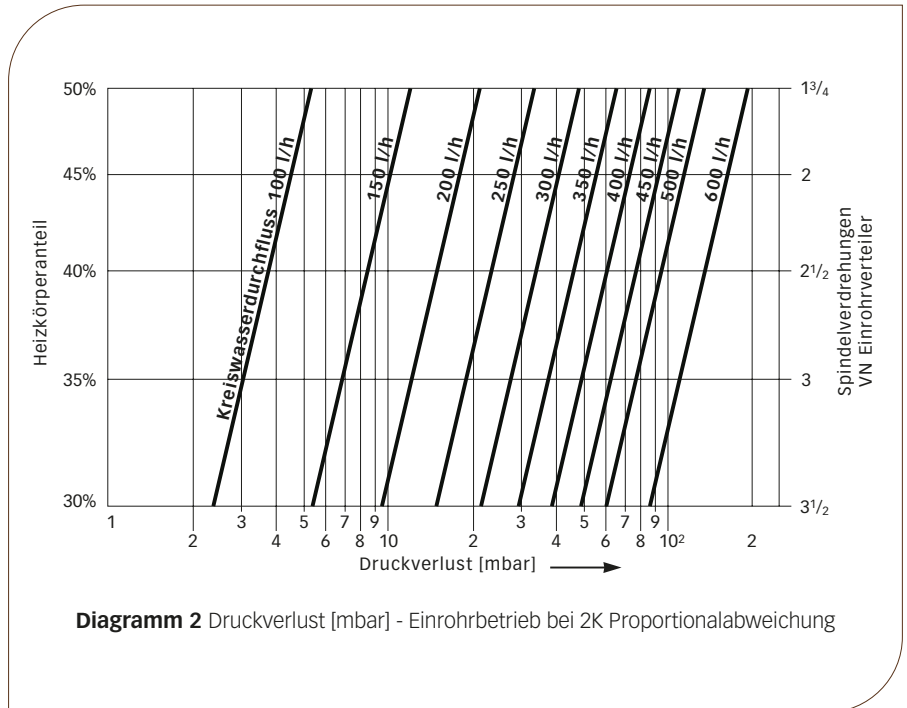
**Im Einrohrbetrieb ist das Einbauventil auf N zu justieren.**

Der Heizkörper wird mit montierter Baustellenkappe angeliefert. Nach der Demontage der Baustellenkappe (Pos. A) können die Thermostatköpfe „**COSMO**“ „**RA 2000**“ bzw. „**RAW**“ der Fa. Danfoss, „**VK**“ der Fa. Heimeier, „**thera DA**“ der Fa. MNG sowie „**UNI XD**“ der Fa. Oventrop direkt auf das Einbauventil (Pos. B) montiert werden.

### ACHTUNG:

Bei der Montage des Einrohrverteilers ist zu beachten, dass der Rücklaufeinsatz ② im Rücklauf und der Vorlaufeinsatz ① im Vorlauf eingebaut sind.





**EINSTELLWERTE:**

- Heizkörperanteil 30%: 3,50 Umdrehungen \*
- Heizkörperanteil 35%: 3,00 Umdrehungen \*
- Heizkörperanteil 40%: 2,50 Umdrehungen \*
- Heizkörperanteil 45%: 2,00 Umdrehungen \*
- Heizkörperanteil 50%: 1,75 Umdrehungen \*

\*... Beipassspindel am Einrohrverteiler vorher nach **rechts bis zum Anschlag drehen**. Selbstverständlich ist eine Korrektur der Ventileinstellung auch unter Anlagendruck möglich.

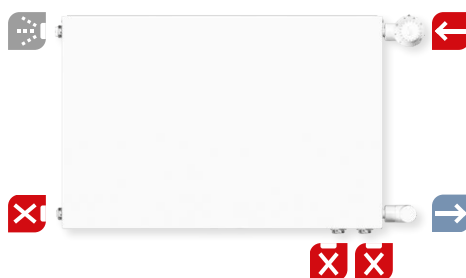
Berücksichtigen Sie bitte die für Einrohranlagen maximale Ringleistung von ca. 10 kW bei  $\Delta T = T_1 - T_2 = 20 \text{ K}$  (bei  $T_1 = 90 \text{ °C}$ ).

## PLAN MULTIFUNKTIONS-HEIZKÖRPER

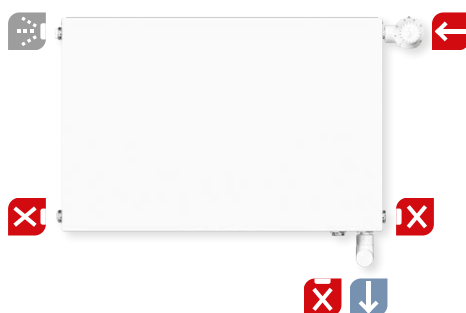
### ACHTUNG:

Bei Einsatz des Plan Multifunktionsheizkörpers als Kompaktheizkörper sind die  $\frac{3}{4}$ " Verschlusskappen aus Kunststoff durch vernickelte Messingkappen (Zubehör) zu ersetzen. Bezug unter der Artikelnummer: CNK

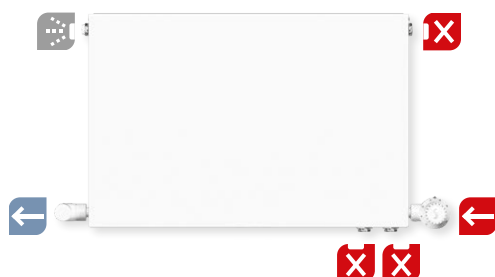
### ANSCHLUSSARTEN - ZWEIROHRSYSTEM



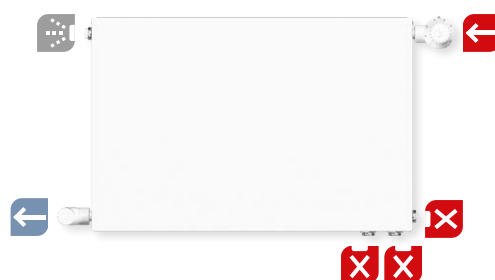
**A: Anschluss** einseitig



**B: Anschluss** einseitig



**C: Anschluss** reitend  
**Achtung:** Minderleistung



**D: Anschluss** wechselseitig



**75/65/20° C**

**Seitenteile und obere Abdeckung der Plan Multifunktionsheizkörper sind in den Leistungsangaben berücksichtigt.**

Leistungsangaben in Watt nach **DIN EN 442** bzw. **ÖNORM EN 442** Vorlauftemperatur **75** - Rücklauftemperatur **65** - Raumtemperatur **20 °C**

BAUHÖHE [MM]	300				400				500				600				900			
	11	21-S	22	33	11	21-S	22	33	11	21-S	22	33	11	21-S	22	33	11	21-S	22	33
400	213	313	428	626	264	395	534	778	314	469	608	857	338	520	668	967	480	708	899	1264
520	277	407	557	814	343	514	695	1012	408	610	790	1114	439	677	868	1257	623	920	1169	1643
600	319	470	643	940	396	593	802	1168	470	704	912	1285	506	781	1001	1451	719	1061	1349	1895
720	383	564	771	1128	475	711	962	1401	564	845	1094	1542	608	937	1202	1741	863	1274	1619	2274
800	426	626	857	1253	528	790	1069	1557	627	938	1216	1714	675	1041	1335	1934	959	1415	1798	2527
920	489	720	985	1441	607	909	1229	1790	721	1079	1398	1971	776	1197	1535	2225	1103	1627	2068	2906
1000	532	783	1071	1566	660	988	1336	1946	784	1173	1520	2142	844	1301	1669	2418	1199	1769	2248	3159
1120	596	877	1200	1754	739	1107	1496	2180	878	1314	1702	2399	945	1457	1869	2708	1343	1981	2518	3538
1200	638	940	1285	1879	792	1186	1603	2335	941	1408	1824	2570	1013	1561	2003	2902	1439	2123	2698	3791
1320	702	1034	1414	2067	871	1304	1764	2569	1035	1548	2006	2827	1114	1717	2203	3192	1583	2335	2967	4170
1400	745	1096	1499	2192	924	1383	1870	2724	1098	1642	2128	2999	1182	1821	2337	3385	1679	2477	3147	4423
1600	851	1253	1714	2506	1056	1581	2138	3114	1254	1877	2432	3427	1350	2082	2670	3869	1918	2830	3597	5054
1800	958	1409	1928	2819	1188	1778	2405	3503	1411	2111	2736	3856	1519	2342	3004	4352	2158	3184	4046	5686
2000	1064	1566	2142	3132	1320	1976	2672	3892	1568	2346	3040	4284	1688	2602	3338	4836	2398	3538	4496	6318
2200	1170	1723	2356	3445	1452	2174	2939	4281	1725	2581	3344	4712	1857	2862	3672	5320	2638	3892	4946	6950
2400	1277	1879	2570	3758	1584	2371	3206	4670	1882	2815	3648	5141	2026	3122	4006	5803	2878	4246	5395	7582
2600	1383	2036	2785	4072	1716	2569	3474	5060	2038	3050	3952	5569	2194	3383	4339	6287	3117	4599	5845	8213
2800	1490	2192	2999	4385	1848	2766	3741	5449	2195	3284	4256	5998	2363	3643	4673	6770	3357	4953	6294	8845
3000	1596	2349	3213	4698	1980	2964	4008	5838	2352	3519	4560	6426	2532	3903	5007	7254	3597	5307	6744	9477
Heizkörperexponent n	1,311	1,328	1,308	1,314	1,321	1,327	1,328	1,342	1,313	1,299	1,322	1,327	1,303	1,302	1,337	1,333	1,328	1,326	1,349	1,336
Typenprogramm	PLAN MULTIFUNKTIONSHHEIZKÖRPER - komplettes Typenprogramm																			

# PLAN MULTIFUNKTIONS-HEIZKÖRPER

**70/55/20 °C**

Seitenteile und obere Abdeckung der Plan Multifunktionsheizkörper sind in den Leistungsangaben berücksichtigt.

 Leistungsangaben in Watt nach **DIN EN 442** bzw. **ÖNORM EN 442** Vorlauftemperatur **70** - Rücklauftemperatur **55** - Raumtemperatur **20 °C**

BAUHÖHE [MM]	300				400				500				600				900				
	Type	11	21-S	22	33	11	21-S	22	33	11	21-S	22	33	11	21-S	22	33	11	21-S	22	33
BAULÄNGE [MM]	Leistung																				
400	Watt	172	252	346	506	213	318	431	626	253	380	490	690	273	421	537	779	386	570	722	1017
520	Watt	224	328	450	658	277	414	560	814	329	494	638	898	355	548	698	1012	502	742	939	1322
600	Watt	258	379	520	759	319	478	646	939	380	570	736	1036	410	632	806	1168	580	856	1084	1525
720	Watt	310	454	624	911	383	573	775	1127	456	684	883	1243	492	758	967	1402	696	1027	1300	1830
800	Watt	344	505	693	1012	426	637	862	1252	506	760	981	1381	546	842	1074	1558	773	1141	1445	2034
920	Watt	396	581	797	1164	489	732	991	1440	582	874	1128	1588	628	969	1236	1791	889	1312	1662	2339
1000	Watt	430	631	866	1265	532	796	1077	1565	633	950	1226	1726	683	1053	1343	1947	966	1426	1806	2542
1120	Watt	482	707	970	1417	596	892	1206	1753	709	1064	1373	1933	765	1179	1504	2181	1082	1597	2023	2847
1200	Watt	516	757	1039	1518	638	955	1292	1878	760	1140	1471	2071	820	1264	1612	2336	1159	1711	2167	3050
1320	Watt	568	833	1143	1670	702	1051	1422	2066	836	1254	1618	2278	902	1390	1773	2570	1275	1882	2384	3355
1400	Watt	602	883	1212	1771	745	1114	1508	2191	886	1330	1716	2416	956	1474	1880	2726	1352	1996	2528	3559
1600	Watt	688	1010	1386	2024	851	1274	1723	2504	1013	1520	1962	2762	1093	1685	2149	3115	1546	2282	2890	4067
1800	Watt	774	1136	1559	2277	958	1433	1939	2817	1139	1710	2207	3107	1229	1895	2417	3505	1739	2567	3251	4576
2000	Watt	860	1262	1732	2530	1064	1592	2154	3130	1266	1900	2452	3452	1366	2106	2686	3894	1932	2852	3612	5084
2200	Watt	946	1388	1905	2783	1170	1751	2369	3443	1393	2090	2697	3797	1503	2317	2955	4283	2125	3137	3973	5592
2400	Watt	1032	1514	2078	3036	1277	1910	2585	3756	1519	2280	2942	4142	1639	2527	3223	4673	2318	3422	4334	6101
2600	Watt	1118	1641	2252	3289	1383	2070	2800	4069	1646	2470	3188	4488	1776	2738	3492	5062	2512	3708	4696	6609
2800	Watt	1204	1767	2425	3542	1490	2229	3016	4382	1772	2660	3433	4833	1912	2948	3760	5452	2705	3993	5057	7118
3000	Watt	1290	1893	2598	3795	1596	2388	3231	4695	1899	2850	3678	5178	2049	3159	4029	5841	2898	4278	5418	7626
Heizkörperexponent n		<b>1,311</b>	<b>1,328</b>	<b>1,308</b>	<b>1,314</b>	<b>1,321</b>	<b>1,327</b>	<b>1,328</b>	<b>1,342</b>	<b>1,313</b>	<b>1,299</b>	<b>1,322</b>	<b>1,327</b>	<b>1,303</b>	<b>1,302</b>	<b>1,337</b>	<b>1,333</b>	<b>1,328</b>	<b>1,326</b>	<b>1,349</b>	<b>1,336</b>
Typenprogramm		PLAN MULTIFUNKTIONSHKÖRPER - komplettes Typenprogramm																			

**55/45/20 °C**

Seitenteile und obere Abdeckung der Plan Multifunktionsheizkörper sind in den Leistungsangaben berücksichtigt.

 Leistungsangaben in Watt nach **DIN EN 442** bzw. **ÖNORM EN 442** Vorlauftemperatur **55** - Rücklauftemperatur **45** - Raumtemperatur **20 °C**

BAUHÖHE [MM]	300				400				500				600				900				
	Type	11	21-S	22	33	11	21-S	22	33	11	21-S	22	33	11	21-S	22	33	11	21-S	22	33
BAULÄNGE [MM]	Leistung																				
400	Watt	109	159	220	320	134	201	271	392	160	242	310	435	174	268	337	490	244	359	452	638
520	Watt	141	206	285	417	175	261	353	510	209	314	402	565	226	348	438	636	317	467	587	830
600	Watt	163	238	329	481	202	301	407	588	241	362	464	652	260	401	506	734	365	539	677	958
720	Watt	196	286	395	577	242	361	488	706	289	435	557	783	312	482	607	881	438	647	813	1149
800	Watt	218	318	439	641	269	402	542	784	321	483	619	870	347	535	674	979	487	718	903	1277
920	Watt	250	365	505	737	309	462	624	902	369	556	712	1000	399	615	776	1126	560	826	1039	1468
1000	Watt	272	397	549	801	336	502	678	980	401	604	774	1087	434	669	843	1224	609	898	1129	1596
1120	Watt	305	445	615	897	376	562	759	1098	449	676	867	1217	486	749	944	1371	682	1006	1264	1788
1200	Watt	326	476	659	961	403	602	814	1176	481	725	929	1304	521	803	1012	1469	731	1078	1355	1915
1320	Watt	359	524	725	1057	444	663	895	1294	529	797	1022	1435	573	883	1113	1616	804	1185	1490	2107
1400	Watt	381	556	769	1121	470	703	949	1372	561	846	1084	1522	608	937	1180	1714	853	1257	1581	2234
1600	Watt	435	635	878	1282	538	803	1085	1568	642	966	1238	1739	694	1070	1349	1958	974	1437	1806	2554
1800	Watt	490	715	988	1442	605	904	1220	1764	722	1087	1393	1957	781	1204	1517	2203	1096	1616	2032	2873
2000	Watt	544	794	1098	1602	672	1004	1356	1960	802	1208	1548	2174	868	1338	1686	2448	1218	1796	2258	3192
2200	Watt	598	873	1208	1762	739	1104	1492	2156	882	1329	1703	2391	955	1472	1855	2693	1340	1976	2484	3511
2400	Watt	653	953	1318	1922	806	1205	1627	2352	962	1450	1858	2609	1042	1606	2023	2938	1462	2155	2710	3830
2600	Watt	707	1032	1427	2083	874	1305	1763	2548	1043	1570	2012	2826	1128	1739	2192	3182	1583	2335	2935	4150
2800	Watt	762	1112	1537	2243	941	1406	1898	2744	1123	1691	2167	3044	1215	1873	2360	3427	1705	2514	3161	4469
3000	Watt	816	1191	1647	2403	1008	1506	2034	2940	1203	1812	2322	3261	1302	2007	2529	3672	1827	2694	3387	4788
Heizkörperexponent n		<b>1,311</b>	<b>1,328</b>	<b>1,308</b>	<b>1,314</b>	<b>1,321</b>	<b>1,327</b>	<b>1,328</b>	<b>1,342</b>	<b>1,313</b>	<b>1,299</b>	<b>1,322</b>	<b>1,327</b>	<b>1,303</b>	<b>1,302</b>	<b>1,337</b>	<b>1,333</b>	<b>1,328</b>	<b>1,326</b>	<b>1,349</b>	<b>1,336</b>
Typenprogramm		PLAN MULTIFUNKTIONSHKÖRPER - komplettes Typenprogramm																			

# T6-PLAN MITTENANSCHLUSSHEIZKÖRPER MIT SERIELLER DURCHSTRÖMUNG & PLAN MULTIFUNKTIONSHHEIZKÖRPER

45/40/20° C

Seitenteile und obere Abdeckung der Plan Multifunktionsheizkörper sind in den Leistungsangaben berücksichtigt.

Leistungsangaben in Watt nach DIN EN 442 bzw. ÖNORM EN 442 Vorlauftemperatur 45 - Rücklauftemperatur 40 - Raumtemperatur 20 °C

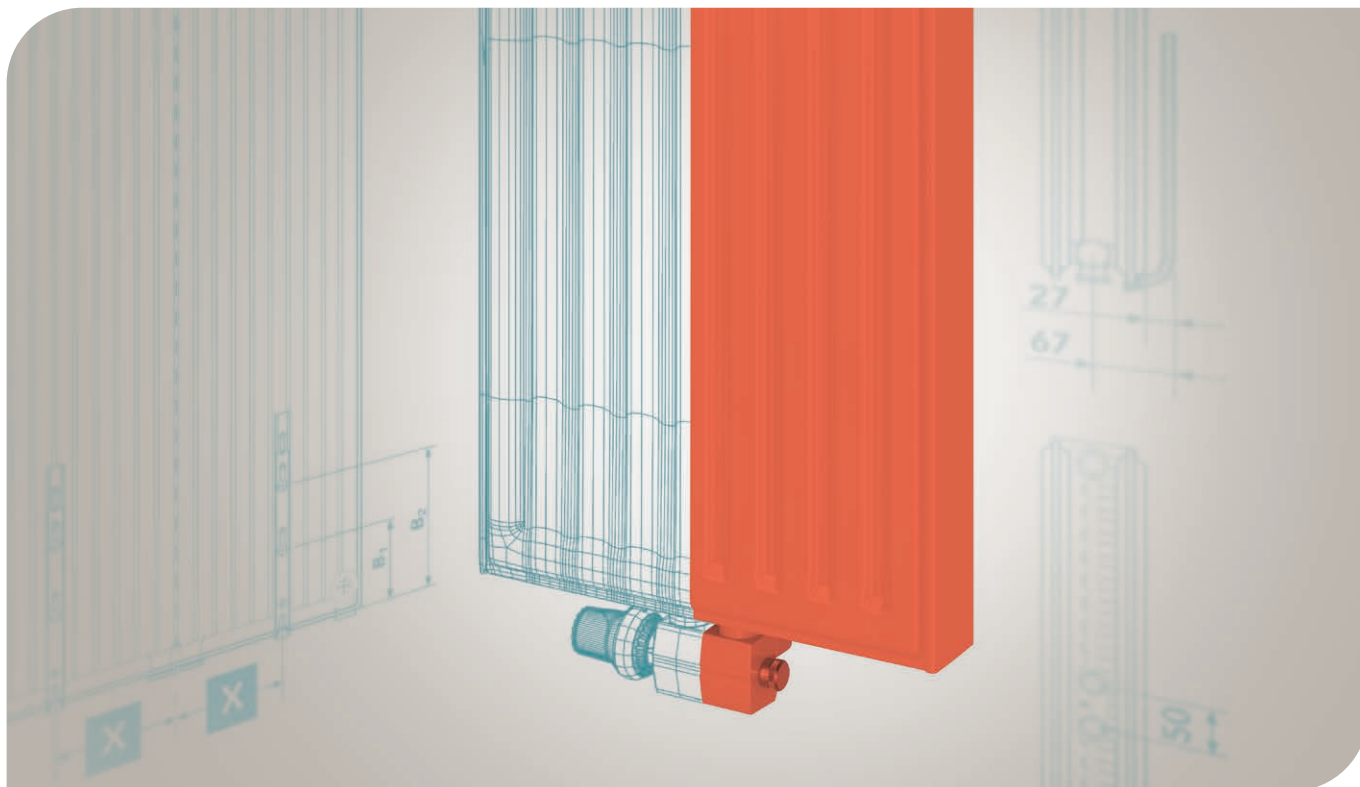
BAUHÖHE [MM]	Type	300				400				500				600				900			
		11	21-S	22	33	11	21-S	22	33	11	21-S	22	33	11	21-S	22	33	11	21-S	22	33
400	Watt	75	108	151	220	92	137	185	266	110	166	212	297	119	184	230	334	166	246	306	435
520	Watt	97	141	196	285	120	178	241	346	143	216	275	386	155	239	298	434	216	319	398	565
600	Watt	112	163	226	329	138	206	278	400	165	250	317	445	179	276	344	500	249	368	460	652
720	Watt	135	195	271	395	166	247	333	480	198	300	381	534	215	331	413	600	299	442	552	783
800	Watt	150	217	302	439	184	274	370	533	220	333	423	594	238	368	459	667	332	491	613	870
920	Watt	172	249	347	505	212	316	426	613	253	383	487	683	274	423	528	767	382	565	705	1000
1000	Watt	187	271	377	549	230	343	463	666	275	416	529	742	298	460	574	834	415	614	766	1087
1120	Watt	209	304	422	615	258	384	519	746	308	466	592	831	334	515	643	934	465	688	858	1217
1200	Watt	224	325	452	659	276	412	556	799	330	499	635	890	358	552	689	1001	498	737	919	1304
1320	Watt	247	358	498	725	304	453	611	879	363	549	698	979	393	607	758	1101	548	810	1011	1435
1400	Watt	262	379	528	769	322	480	648	932	385	582	741	1039	417	644	804	1168	581	860	1072	1522
1600	Watt	299	434	603	878	368	549	741	1066	440	666	846	1187	477	736	918	1334	664	982	1226	1739
1800	Watt	337	488	679	988	414	617	833	1199	495	749	952	1336	536	828	1033	1501	747	1105	1379	1957
2000	Watt	374	542	754	1098	460	686	926	1332	550	832	1058	1484	596	920	1148	1668	830	1228	1532	2174
2200	Watt	411	596	829	1208	506	755	1019	1465	605	915	1164	1632	656	1012	1263	1835	913	1351	1685	2391
2400	Watt	449	650	905	1318	552	823	1111	1598	660	998	1270	1781	715	1104	1378	2002	996	1474	1838	2609
2600	Watt	486	705	980	1427	598	892	1204	1732	715	1082	1375	1929	775	1196	1492	2168	1079	1596	1992	2826
2800	Watt	524	759	1056	1537	644	960	1296	1865	770	1165	1481	2078	834	1288	1607	2335	1162	1719	2145	3044
3000	Watt	561	813	1131	1647	690	1029	1389	1998	825	1248	1587	2226	894	1380	1722	2502	1245	1842	2298	3261
Heizkörperexponent n		1,311	1,328	1,308	1,314	1,321	1,327	1,328	1,342	1,313	1,299	1,322	1,327	1,303	1,302	1,337	1,333	1,328	1,326	1,349	1,336
Typenprogramm		PLAN MULTIFUNKTIONSHHEIZKÖRPER - komplettes Typenprogramm																			

## GEWICHTE

Gewichte in kg für T6-Plan Mittenanschlussheizkörper mit serieller Durchströmung und Plan Multifunktionsheizkörper

BAUHÖHE [MM]	Type	300				400				500				600				900			
		11 PM 11	21PM-S 21-S	22 PM 22	33 PM 33	11 PM 11	21PM-S 21-S	22 PM 22	33 PM 33	11 PM 11	21PM-S 21-S	22 PM 22	33 PM 33	11 PM 11	21PM-S 21-S	22 PM 22	33 PM 33	11 PM 11	21PM-S 21-S	22 PM 22	33 PM 33
400	kg	6,63	8,53	9,72	13,53	8,35	10,82	12,54	17,54	9,49	12,64	14,40	20,10	10,58	14,39	16,19	22,56	14,86	20,80	23,44	32,81
520	kg	8,05	10,54	12,09	16,91	10,28	13,54	15,80	22,20	11,72	15,85	18,15	25,45	13,11	18,10	20,44	28,60	18,63	26,36	29,84	41,90
600	kg	9,00	11,88	13,67	19,16	11,55	15,35	17,97	25,30	13,21	18,01	20,66	29,02	14,79	20,57	23,27	32,62	21,15	30,08	34,12	47,97
720	kg	10,42	13,90	16,06	22,56	13,47	18,05	21,22	29,94	15,43	21,23	24,43	34,38	17,31	24,29	27,53	38,66	24,92	35,66	40,53	57,06
800	kg	11,37	15,25	17,64	24,82	14,74	19,86	23,39	33,04	16,91	23,37	26,94	37,95	19,01	26,77	30,38	42,68	27,44	39,38	44,80	63,12
920	kg	12,79	17,32	20,10	28,33	16,67	22,64	26,74	37,83	19,13	26,66	30,79	43,44	21,53	30,54	34,72	48,86	31,21	45,03	51,30	72,36
1000	kg	13,74	18,67	21,69	30,59	17,93	24,44	28,91	40,92	20,62	28,80	33,31	47,02	23,20	33,01	37,56	52,89	33,73	48,74	55,58	78,42
1120	kg	15,15	20,68	24,06	33,97	19,85	27,16	32,16	45,57	22,84	32,03	37,07	52,38	25,72	36,72	41,81	58,92	37,49	54,32	61,98	87,52
1200	kg	16,10	22,03	25,65	36,23	21,13	28,96	34,33	48,67	24,32	34,18	39,58	55,95	27,42	39,21	44,65	62,96	40,01	58,03	66,25	93,59
1320	kg	17,79	24,05	28,03	39,62	23,34	31,67	37,58	53,31	26,85	37,40	43,35	61,30	30,24	42,93	48,91	68,98	44,09	63,61	72,67	102,68
1400	kg	18,74	25,46	29,70	42,01	24,62	33,55	39,83	56,54	28,33	39,61	45,95	65,01	31,92	45,46	51,84	73,15	46,61	67,40	77,04	108,88
1600	kg	21,10	28,82	33,65	47,65	27,80	38,06	45,26	64,29	32,03	44,98	52,22	73,94	36,13	51,65	58,94	83,22	52,89	76,68	87,71	124,04
1800	kg	23,47	32,34	37,81	53,53	31,00	42,75	50,88	72,28	35,74	50,51	58,68	83,10	40,33	58,01	66,21	93,51	59,18	86,16	98,59	139,45
2000	kg	25,83	35,69	41,76	59,16	34,19	47,26	56,30	80,02	39,45	55,89	64,97	92,03	44,53	64,19	73,31	103,57	65,48	95,46	109,28	154,62
2200	kg	28,21	39,06	45,72	64,81	37,38	51,78	61,72	87,76	43,16	61,25	71,24	100,95	48,75	70,38	80,41	113,64	71,75	104,74	119,95	169,77
2400	kg	31,08	42,42	49,68	70,45	41,19	56,30	67,15	95,52	47,48	66,63	77,51	109,89	53,56	76,57	87,49	123,69	78,66	114,04	130,65	184,93
2600	kg	33,44	45,77	53,64	76,09	44,38	60,82	72,58	103,26	51,18	72,00	83,79	118,81	57,77	82,77	94,60	133,76	84,94	123,33	141,33	200,09
2800	kg	35,82	49,14	57,61	81,74	47,57	65,33	77,99	110,99	54,88	77,37	90,06	127,74	61,97	88,95	101,69	143,82	91,23	132,64	152,01	215,25
3000	kg	38,18	52,50	61,56	87,37	50,76	69,86	83,43	118,74	58,59	82,74	96,35	136,67	66,18	95,15	108,79	154,37	97,52	141,93	162,70	230,42
Typenprogramm		T6-MITTENANSCHLUSSHEIZKÖRPER mit serieller Durchströmung- und PLAN MULTIFUNKTIONSHHEIZKÖRPER																			

# VERTIKALHEIZKÖRPER



**Anschlüsse**  
4 x G ½ I.G.



**Prüfüberdruck**  
8 bar



**Max. Betriebsüberdruck**  
6 bar



**Max. Betriebstemperatur**  
110 °C

## MATERIAL

Vertikalheizkörper werden aus kaltgewalztem Stahlblech nach EN 442-1 und einer formschönen, stabilen Profilierung mit 50 mm Sickenteilung, hergestellt.

## AUSSTATTUNG

Im Lieferumfang von Vertikalheizkörper mit Seitenverkleidungen (Typ 10 ohne Seitenverkleidungen) sind die Befestigung (3-teilige Wandschienen) mit entsprechenden Schrauben und Dübeln (Anforderungsklasse 3 gem. VDI 6036), sowie drei selbstdichtende Blindstopfen und ein Entlüftungsstopfen enthalten.

## LACKIERUNG

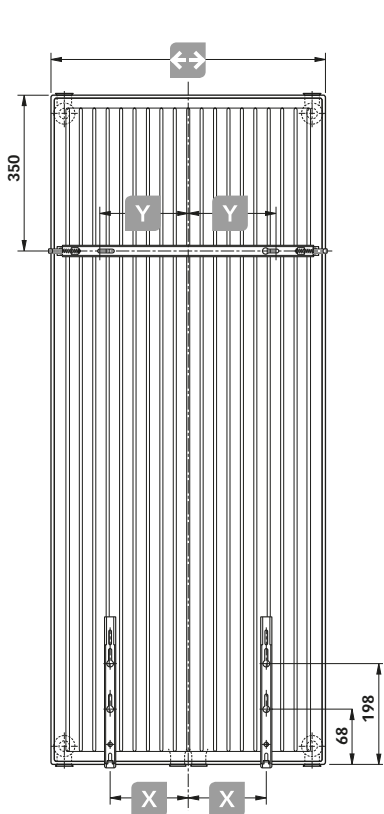
1. KTL-Grundbeschichtung bei 175° C eingebrannt.
2. Die Fertigbeschichtung, nach DIN 55900 Teil 2, in RAL 9016 (auf Wunsch in vielen RAL- und Sanitärfarben gegen Aufpreis), erfolgt elektrostatisch in einer modernen Pulverbeschichtungsanlage. Die besonders widerstandsfähige Beschichtung wird bei 185° C Objekttemperatur eingebrannt.

## VERPACKUNG

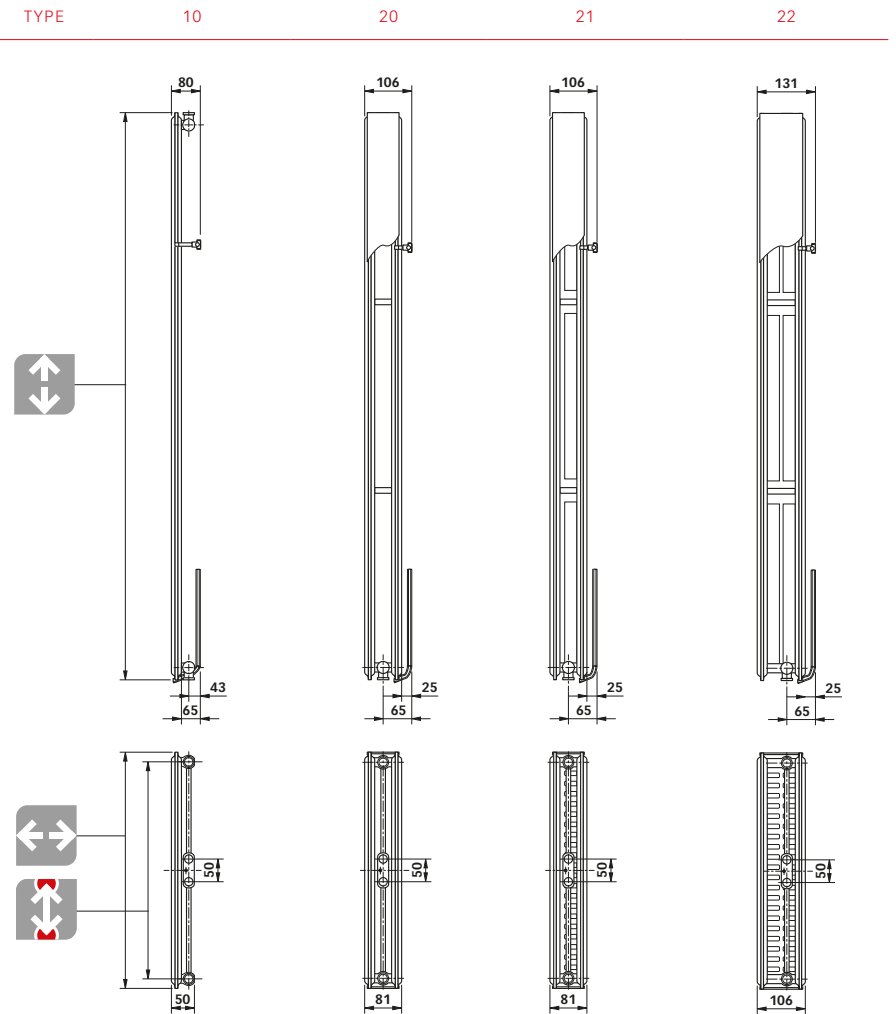
1. Kartonage,
2. Kantenschutz,
3. Schrumpffolie

Betriebsbedingungen und Wasserbeschaffenheit nach VDI 2035 sind ebenso wie die branchenüblichen Montagevorschriften einzuhalten.

**HEIZKÖRPERBEFESTIGUNG**



**TYPENÜBERSICHT**



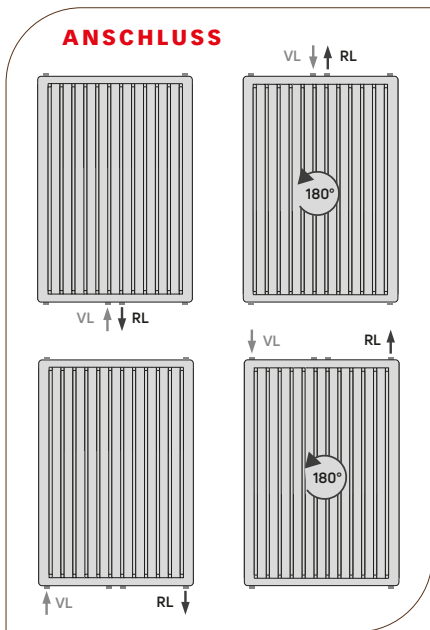
DIE neue WÄRME

[MM]

	300	450	600	750
	75	125	200	250
	60	135	210	285

TYPE	10				20				21				22							
<b>Bauhöhe [mm]</b> 	1500	1800	1950	2100	1500	1800	1950	2100	1500	1800	1950	2100	1500	1800	1950	2100	2300			
<b>Baulänge [mm]</b> 	-	450	600	750	-	450	600	750	-	450	600	750	-	450	600	750	-	450	600	750
<b>Nabenabstand</b> 	Baulänge - 56 mm																			

# VERTIKALHEIZKÖRPER



## GEWICHTE IN KG FÜR VERTIKALHEIZKÖRPER

Bauhöhe [mm]	Type	1500				1800				1950				2100				2300
		10	20	21	22	10	20	21	22	10	20	21	22	10	20	21	22	22
300	kg	-	19,60	20,9	23,0	-	21,40	23,73	25,79	-	23,12	25,62	27,14	-	24,52	27,30	29,68	-
450	kg	14,10	29,40	30,2	33,5	16,86	32,10	35,18	37,84	17,40	34,68	37,79	39,44	18,06	36,78	40,31	43,25	46,61
600	kg	18,80	39,20	39,6	43,9	22,48	42,80	46,42	49,88	23,20	46,24	49,97	51,74	24,08	49,04	53,33	56,82	61,30
750	kg	-	49,00	48,9	54,3	28,10	53,50	58,07	61,93	29,00	57,80	62,14	64,04	30,10	61,30	66,34	70,39	76,00

Typenprogramm Vertikalheizkörper

## WASSERINHALT IN L FÜR VERTIKALHEIZKÖRPER

Bauhöhe [mm]	Type	1500				1800				1950				2100				2300
		10	20	21	22	10	20	21	22	10	20	21	22	10	20	21	22	22
300	l	-	5,80	5,80	5,80	-	6,50	6,50	6,50	-	7,10	7,10	7,10	-	7,60	7,60	7,60	-
450	l	4,80	8,50	8,50	8,50	5,30	9,70	9,70	9,70	5,50	10,70	10,70	10,70	5,70	11,40	11,40	11,40	12,00
600	l	6,10	11,10	11,10	11,10	6,80	13,00	13,00	13,00	7,10	14,30	14,30	14,30	7,40	15,20	15,20	15,20	16,00
750	l	-	13,80	13,80	13,80	8,50	16,20	16,20	16,20	8,80	17,90	17,90	17,90	9,10	19,10	19,10	19,10	20,00

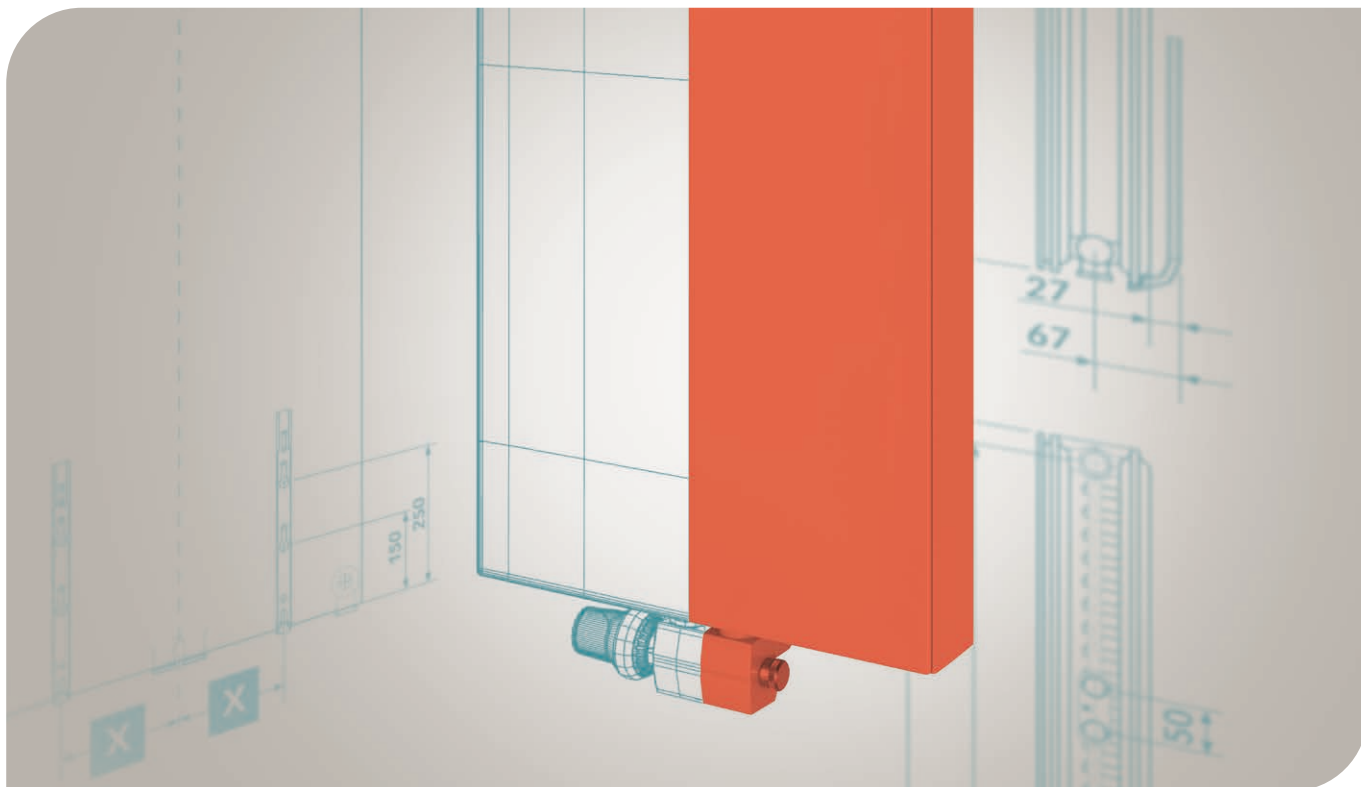
Typenprogramm Vertikalheizkörper

SEITLICHE ABDECKGITTER DES VERTIKALHEIZKÖRPER SIND IN DEN LEISTUNGSANGABEN BERÜCKSICHTIGT

## LEISTUNGSANGABEN IN WATT NACH DIN EN 442 BZW. ÖNORM EN 442

Bauhöhe [mm]	1500				1800				1950				2100				2300	
	10	20	21	22	10	20	21	22	10	20	21	22	10	20	21	22	22	
<b>HEIZLEISTUNG IN WATT BEI 75/65/20° C (GEPRÜFT NACH DIN EN 442)</b>																		
300	-	704	863	1013	-	819	963	1132	-	877	1020	1192	-	935	1081	1252	-	
400	650	1056	1288	1506	765	1229	1445	1698	819	1315	1530	1788	876	1403	1621	1877	1998	
600	867	1408	1716	2016	1020	1639	1926	2264	1092	1753	2040	2384	1168	1871	2162	2503	2664	
750	-	1760	2148	2549	1275	2048	2408	2830	1365	2192	2550	2980	1460	2339	2702	3129	3329	
<b>HEIZLEISTUNG IN WATT BEI 70/55/20° C (GEPRÜFT NACH DIN EN 442)</b>																		
300	-	570	698	820	-	662	775	908	-	708	820	955	-	755	870	1002	-	
450	527	855	1041	1217	617	993	1162	1362	659	1062	1230	1433	703	1132	1305	1503	1600	
600	702	1140	1386	1627	822	1324	1549	1816	879	1416	1640	1910	937	1510	1740	2004	2133	
750	-	1425	1735	2054	1028	1655	1937	2270	1098	1770	2050	2388	1172	1887	2174	2506	2666	
<b>HEIZLEISTUNG IN WATT BEI 55/45/20° C (GEPRÜFT NACH DIN EN 442)</b>																		
300	-	362	442	521	-	420	486	566	-	448	514	594	-	477	546	623	-	
450	335	543	659	771	389	629	729	849	413	672	771	892	439	716	819	934	994	
600	447	724	878	1027	518	839	972	1132	551	896	1028	1189	585	954	1092	1245	1325	
750	-	905	1097	1293	648	1049	1215	1415	689	1120	1285	1486	732	1193	1365	1556	1656	
Heizkörperexp. n	300	-	1,3012	1,3082	1,3010	-	1,3094	1,3384	1,3566	-	1,3135	1,3422	1,3619	-	1,3176	1,3371	1,3672	-
	450	1,2976	1,3012	1,3106	1,3102	1,3246	1,3094	1,3384	1,3566	1,3381	1,3135	1,3422	1,3619	1,3516	1,3176	1,3371	1,3672	1,3671
	600	1,2976	1,3012	1,3129	1,3195	1,3246	1,3094	1,3384	1,3566	1,3381	1,3135	1,3422	1,3619	1,3516	1,3176	1,3371	1,3672	1,3671
	750	-	1,3012	1,3153	1,3287	1,3246	1,3094	1,3384	1,3566	1,3381	1,3135	1,3422	1,3619	1,3516	1,3176	1,3371	1,3672	1,3671
Typenprogramm	VERTIKALHEIZKÖRPER - komplettes Typenprogramm																	

# PLAN VERTIKALHEIZKÖRPER



**Anschlüsse**  
4 x G ½ I.G.



**Prüfüberdruck**  
8 bar



**Max. Betriebsüberdruck**  
6 bar



**Max. Betriebstemperatur**  
110 °C

## MATERIAL

Plan Vertikalheizkörper werden aus kaltgewalztem Stahlblech nach EN 442-1 und einer planen Front hergestellt.

## AUSSTATTUNG

Im Lieferumfang von Plan Vertikalheizkörper mit Seitenverkleidungen sind die Befestigung (3-teilige Wandschienen) mit entsprechenden Schrauben und Dübeln (Anforderungsklasse 3 gem. VDI 6036), sowie drei selbstdichtende Blindstopfen und ein Entlüftungsstopfen enthalten.

## LACKIERUNG

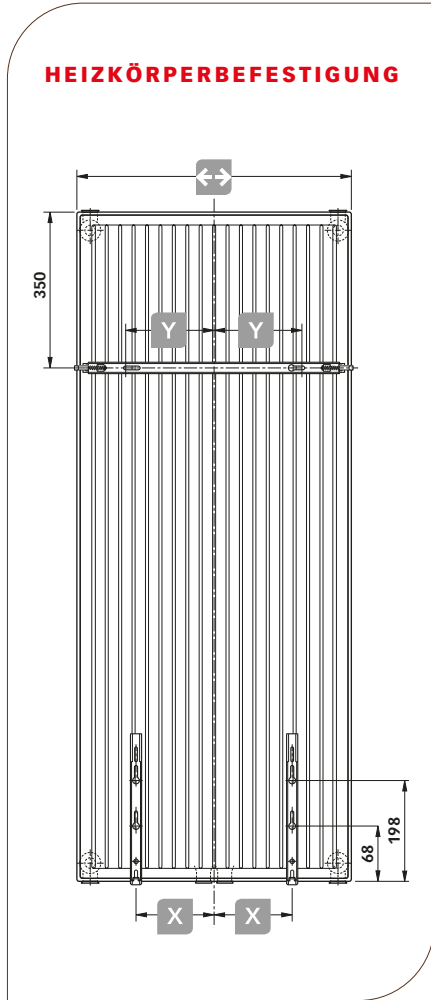
1. KTL-Grundbeschichtung bei 175° C eingebrannt.
2. Die Fertigbeschichtung, nach DIN 55900 Teil 2, in RAL 9016 (auf Wunsch in vielen RAL- und Sanitärfarben gegen Aufpreis), erfolgt elektrostatisch in einer modernen Pulverbeschichtungsanlage. Die besonders widerstandsfähige Beschichtung wird bei 185° C Objekttemperatur eingebrannt.

## VERPACKUNG

1. Kartonnage,
2. Kantenschutz,
3. Schrumpffolie

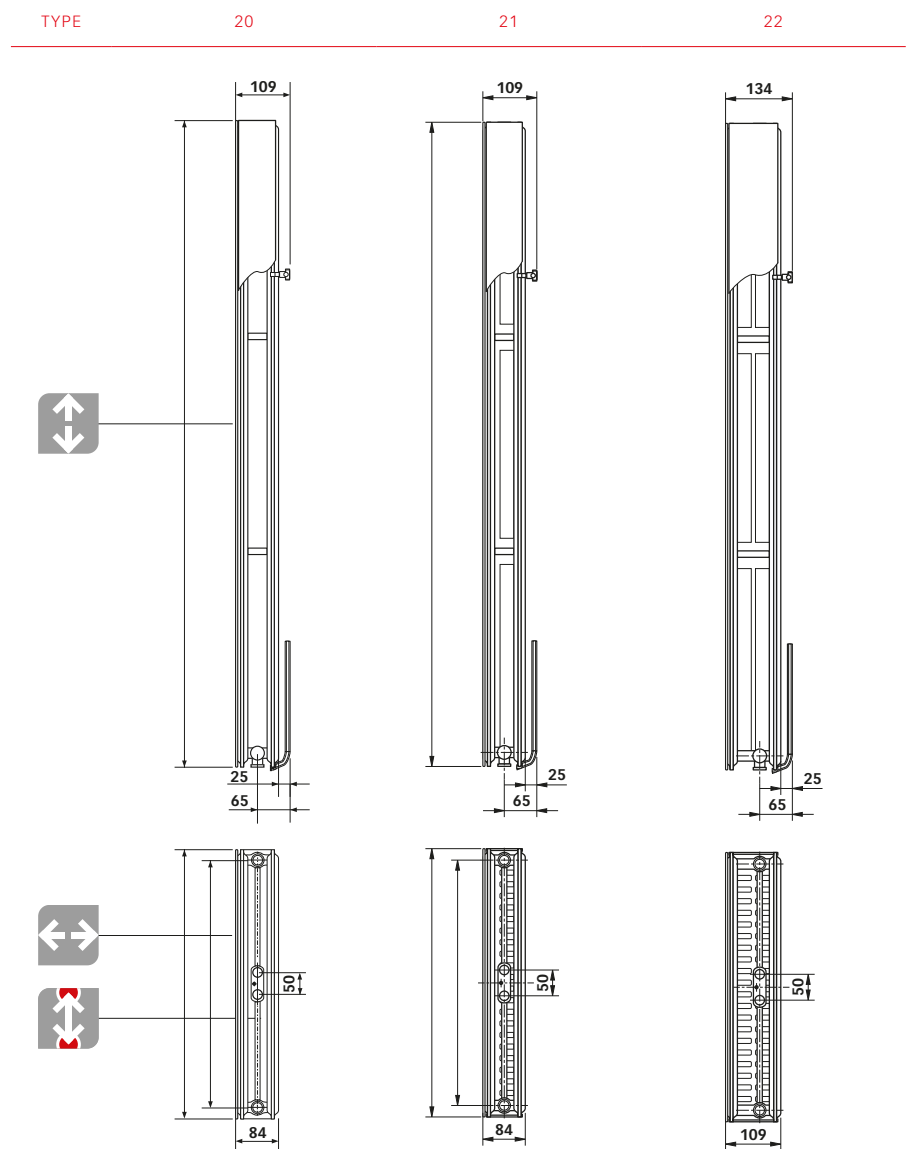
Betriebsbedingungen und Wasserbeschaffenheit nach VDI 2035 sind ebenso wie die branchenüblichen Montagevorschriften einzuhalten.

# PLAN VERTIKALHEIZKÖRPER

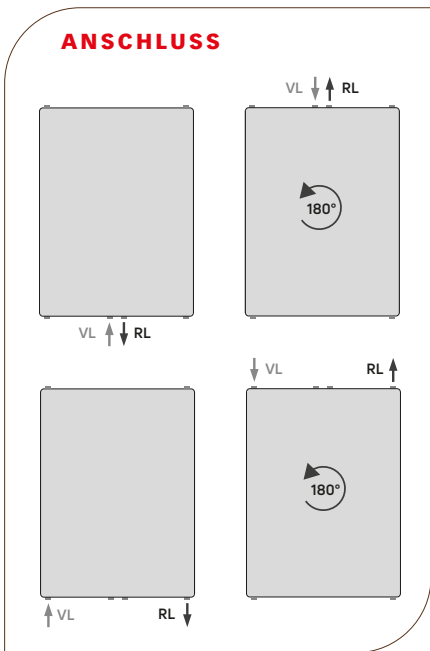


	[MM]			
	300	450	600	750
	75	125	200	250
	60	135	210	285

## TYPENÜBERSICHT



TYPE	20			21			22				
<b>Bauhöhe [mm]</b> 	1800	1950	2100	1500	1800	1950	2100	1500	1800	1950	2100
<b>Baulänge [mm]</b> 	300 450 600 750			300 450 600 750			300 450 600 750				
<b>Nabenabstand</b> 	Baulänge - 56 mm										



**GEWICHTE IN KG FÜR PLAN VERTIKALHEIZKÖRPER**

Bauhöhe [mm]	1500			1800			1950			2100		
	21	22	20	21	22	20	21	22	20	21	22	
300	25,46	27,72	28,30	28,89	31,11	30,60	31,02	33,56	32,85	33,34	35,72	
450	36,92	40,27	40,17	42,92	45,81	43,47	45,89	49,07	46,68	49,38	52,31	
600	48,37	52,80	52,03	56,94	60,52	56,33	60,77	64,58	60,52	65,41	68,90	
750	59,82	65,34	63,90	70,97	75,23	69,20	75,64	80,09	74,35	81,45	85,49	
Typenprogramm	PLAN VERTIKALHEIZKÖRPER											

**WASSERINHALTE IN L FÜR PLAN VERTIKALHEIZKÖRPER**

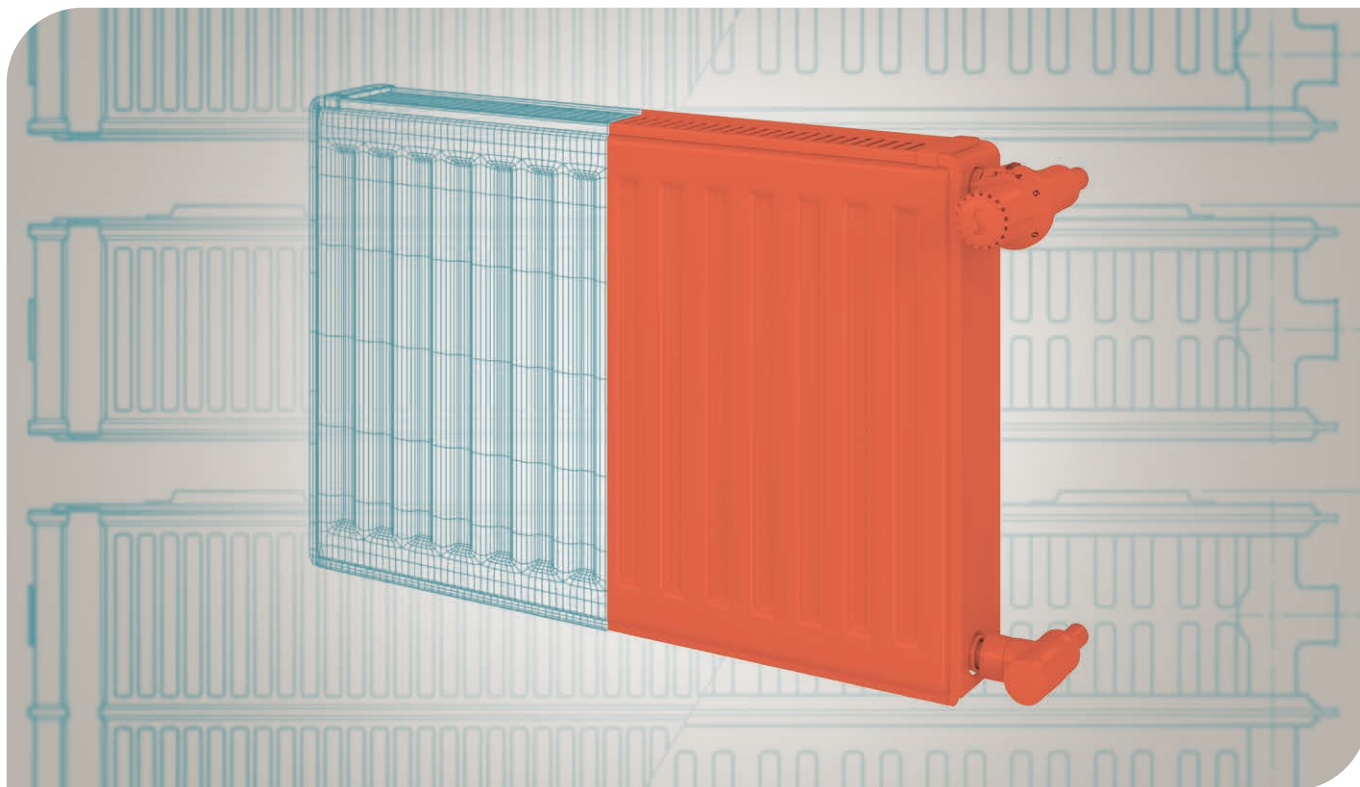
Bauhöhe [mm]	1500			1800			1950			2100		
	21	22	20	21	22	20	21	22	20	21	22	
300	5,8	5,8	6,50	6,50	6,50	7,10	7,10	7,10	7,60	7,60	7,60	
450	8,5	8,5	9,70	9,70	9,70	10,70	10,70	10,70	11,40	11,40	11,40	
600	11,1	11,1	13,00	13,00	13,00	14,30	14,30	14,30	15,20	15,20	15,20	
750	13,8	13,8	16,20	16,20	16,20	17,90	17,90	17,90	19,10	19,10	19,10	
Typenprogramm	PLAN VERTIKALHEIZKÖRPER											

SEITLICHE ABDECKGITTER DES PLAN VERTIKALHEIZKÖRPERS SIND IN DEN LEISTUNGSANGABEN BERÜCKSICHTIGT

LEISTUNGSANGABEN IN WATT NACH DIN EN 442 BZW. ÖNORM EN 442

Bauhöhe [mm]	1500			1800			1950			2100		
	21	22	20	21	22	20	21	22	20	21	22	
<b>HEIZLEISTUNG IN WATT BEI 75/65/20° C (GEPRÜFT NACH DIN EN 442)</b>												
300	850	992	846	886	1046	929	936	1103	975	978	1161	
400	1206	1436	1152	1329	1569	1241	1405	1654	1310	1468	1742	
600	1563	1880	1459	1772	2092	1554	1873	2205	1644	1957	2323	
750	1919	2324	1766	2215	2615	1868	2341	2756	1979	2446	2903	
<b>HEIZLEISTUNG IN WATT BEI 70/55/20° C (GEPRÜFT NACH DIN EN 442)</b>												
300	686	803	688	715	841	750	755	875	790	788	935	
450	973	1160	937	1073	1262	1005	1133	1312	1062	1182	1402	
600	1262	1516	1186	1430	1683	1260	1510	1749	1335	1576	1870	
750	1551	1871	1436	1788	2104	1516	1888	2186	1608	1969	2337	
<b>HEIZLEISTUNG IN WATT BEI 55/45/20° C (GEPRÜFT NACH DIN EN 442)</b>												
300	433	510	441	452	528	477	476	533	503	495	587	
450	615	734	601	677	792	640	715	799	678	743	881	
600	798	956	762	903	1056	804	953	1065	854	991	1175	
750	982	1176	922	1129	1320	969	1191	1331	1031	1238	1468	
Heizkörperexp. n	300	1,3218	1,3038	1,2745	1,3192	1,3387	1,3026	1,3231	1,4255	1,2953	1,3327	1,3343
	450	1,3184	1,3140	1,2735	1,3192	1,3387	1,2965	1,3231	1,4255	1,2887	1,3327	1,3343
	600	1,3150	1,3241	1,2726	1,3192	1,3387	1,2903	1,3231	1,4255	1,2822	1,3327	1,3343
	750	1,3116	1,3343	1,2716	1,3192	1,3387	1,2842	1,3231	1,4255	1,2756	1,3327	1,3343
Typenprogramm	PLAN VERTIKALHEIZKÖRPER - komplettes Typenprogramm											

# MODERNISIERUNGS- HEIZKÖRPER



**Anschlüsse**  
4 x G ½ I.G.

**Prüfüberdruck**  
13 bar

**Max. Betriebsüberdruck**  
10 bar

**Max. Betriebstemperatur**  
110 °C

## WÄRMELEISTUNGEN

Die Prüfung erfolgte nach DIN EN 442 an der Technischen Universität Stuttgart (Registrierung bei der Produkt-Zertifizierungsstelle WSP-Cert in Stuttgart) unter den Nummern:

Type 21 K-S	0447
Type 22 K	0448
Type 33 K	0449

## MATERIAL

Modernisierungsheizkörper werden aus kaltgewalztem Stahlblech nach EN 442-1 und einer formschönen, stabilen Profilierung mit 40 mm Sickenteilung, hergestellt.

## AUSSTATTUNG

Jeder Modernisierungsheizkörper ist mit rückseitig angeschweißten Aufhängelaschen ausgestattet. Die Heizkörpertypen 21 K-S, 22 K und 33 K sind mit einer abnehmbaren, oberen Abdeckung und zwei geschlossenen Seitenteilen ausgestattet. Eine Montagehilfe aus Karton ist jedem Modernisierungsheizkörper beige packt.

## LACKIERUNG

1. Grundbeschichtung bei 190°C eingebrannt.
2. Die Fertigbeschichtung, nach DIN 55900 Teil 2, in RAL 9016 (auf Wunsch in vielen RAL- und Sanitärfarben gegen Aufpreis), erfolgt elektrostatisch in einer modernen Pulverbeschichtungsanlage. Die besonders widerstandsfähige Beschichtung wird bei 210 °C Objekttemperatur eingebrannt.

## VERPACKUNG

1. Kartonage,
2. Kantenschutz,
3. Schrumpffolie

Betriebsbedingungen und Wasserbeschaffenheit nach VDI 2035 sind ebenso wie die branchenüblichen Montagevorschriften einzuhalten.

TYPENÜBERSICHT

TYPE	21 K-S		22 K		33 K	
TYPE	21 K-S		22 K		33 K	
Bauhöhe [mm] 	554	954	554	954	554	954
Baulänge [mm] 	400 bis 3000	400 bis 3000	400 bis 3000	400 bis 3000	400 bis 3000	400 bis 3000
Nabenabstand [mm] 	500	900	500	900	500	900

Stufung alle Baulängen beginnend mit 400 bzw. 600 mm in Stufen zu 200 mm; zusätzlich 520, 720, 920, 1120 und 1320 mm



# MODERNISIERUNGS-ADAPTER

## HINWEIS:

Jedem Modernisierungsadapter ist eine Montagehilfe aus Karton beige packt.

## AUCH ABSTÄNDE AUSSERHALB DER NORM SIND KEIN PROBLEM!

Für Nabenabstände, die sich außerhalb der Norm befinden, wurden die Modernisierungsadapter entwickelt. Mit diesen Adaptern ist wirklich jede Abstandskorrektur ohne großen Aufwand möglich.

Modernisierungsadapter zum Austausch von Gliederradiatoren mit Nabenabstand 200, 300, 500, 600 und 900 mm



Maß X: im Bereich von 45 bis 58 mm stufenlos verstellbar.

**Artikel Nr.:**  
**MAG1**

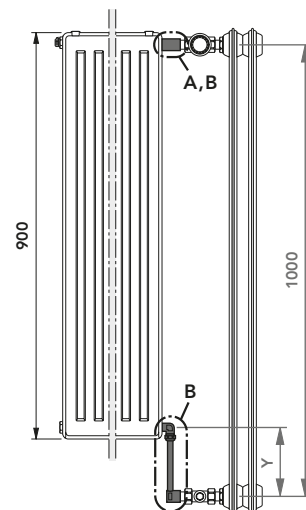
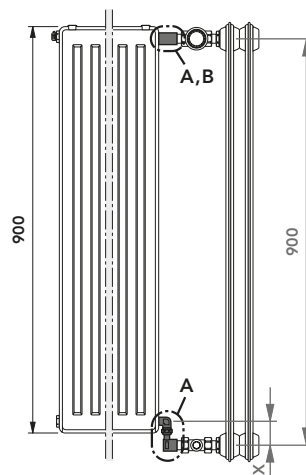
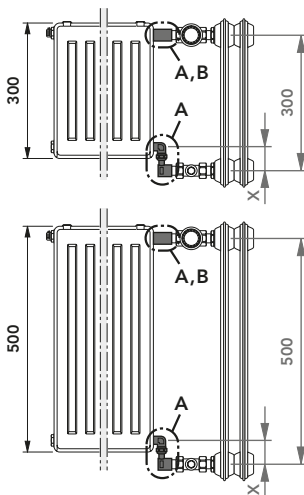
Modernisierungsadapter zum Austausch von Gliederradiatoren mit Nabenabstand 1000 mm



Maß Y: Im Bereich von 145 bis 158 mm stufenlos verstellbar.

**Artikel Nr.:**  
**MAG2**

Durch Ablängen des Rohres um max. 85 mm kann das Maß Y auf 60 bis 73 mm reduziert werden.



# MODERNISIERUNGSHHEIZKÖRPER PROFILIERTE UND PLANE AUSFÜHRUNG

## ANSCHLUSSARTEN - ZWEIROHRSYSTEM



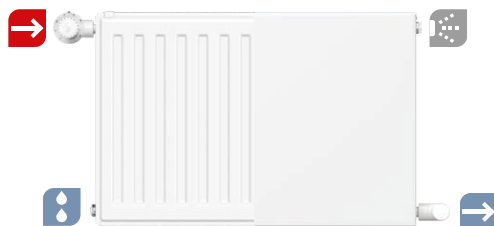
**A: Anschluss**  
einseitig rechts



**B: Anschluss**  
einseitig links



**C: Anschluss**  
wechselseitig rechts



**D: Anschluss**  
wechselseitig links

# MODERNISIERUNGS- HEIZKÖRPER



Seitenteile und obere Abdeckung der Modernisierungsheizkörper sind in den Leistungsangaben berücksichtigt.

Leistungsangaben in Watt nach DIN EN 442 bzw. ÖNORM EN 442

		75/65/20° C*						70/55/20° C*					
↕ BAUHÖHE [MM]	Type Leistung	554			954			554			954		
		21 K-S	22 K	33 K	21 K-S	22 K	33 K	21 K-S	22 K	33 K	21 K-S	22 K	33 K
400	Watt	518	650	911	781	945	1321	418	523	734	628	759	1064
520	Watt	673	846	1184	1015	1228	1717	544	680	954	817	987	1383
600	Watt	777	976	1366	1171	1417	1981	627	785	1100	943	1139	1596
720	Watt	932	1171	1639	1405	1701	2377	753	942	1321	1131	1367	1915
800	Watt	1036	1301	1822	1562	1890	2642	836	1047	1467	1257	1519	2128
720	Watt	1191	1496	2095	1796	2173	3038	962	1204	1687	1446	1746	2447
1000	Watt	1295	1626	2277	1952	2362	3302	1045	1309	1834	1571	1898	2660
1120	Watt	1450	1821	2550	2186	2645	3698	1171	1466	2054	1760	2126	2979
1200	Watt	1554	1951	2732	2342	2834	3962	1254	1570	2201	1885	2278	3129
1320	Watt	1709	2146	3006	2577	3118	4359	1380	1727	2421	2074	2506	3511
1400	Watt	1813	2276	3188	2733	3307	4623	1463	1832	2568	2200	2658	3724
1600	Watt	2072	2602	3643	3123	3779	5283	1672	2094	2935	2514	3037	4256
1800	Watt	2331	2927	4099	3514	4252	5944	1881	2355	3301	2828	3417	4788
2000	Watt	2590	3252	4554	3904	4724	6604	2091	2617	3668	3142	3796	5320
2200	Watt	2849	3577	5009	4294	5196	7264	2300	2879	4035	3457	4176	5852
2400	Watt	3108	3902	5465	4685	5669	7925	2509	3141	4402	3771	4556	6384
2600	Watt	3367	4228	5920	5075	6141	8585	2718	3402	4769	4085	4935	6916
2800	Watt	3626	4553	6376	5466	6614	9246	2927	3664	5135	4399	5315	7448
3000	Watt	3885	4878	6831	5856	7086	9906	3136	3926	5502	4714	5695	7980
Heizkörperexponent n		1,318	1,336	1,331	1,335	1,345	1,330	1,318	1,336	1,331	1,335	1,345	1,330
Typenprogramm		MODERNISIERUNGSHEIZKÖRPER - komplettes Typenprogramm											

Seitenteile und obere Abdeckung der Modernisierungsheizkörper sind in den Leistungsangaben berücksichtigt.

Leistungsangaben in Watt nach DIN EN 442 bzw. ÖNORM EN 442

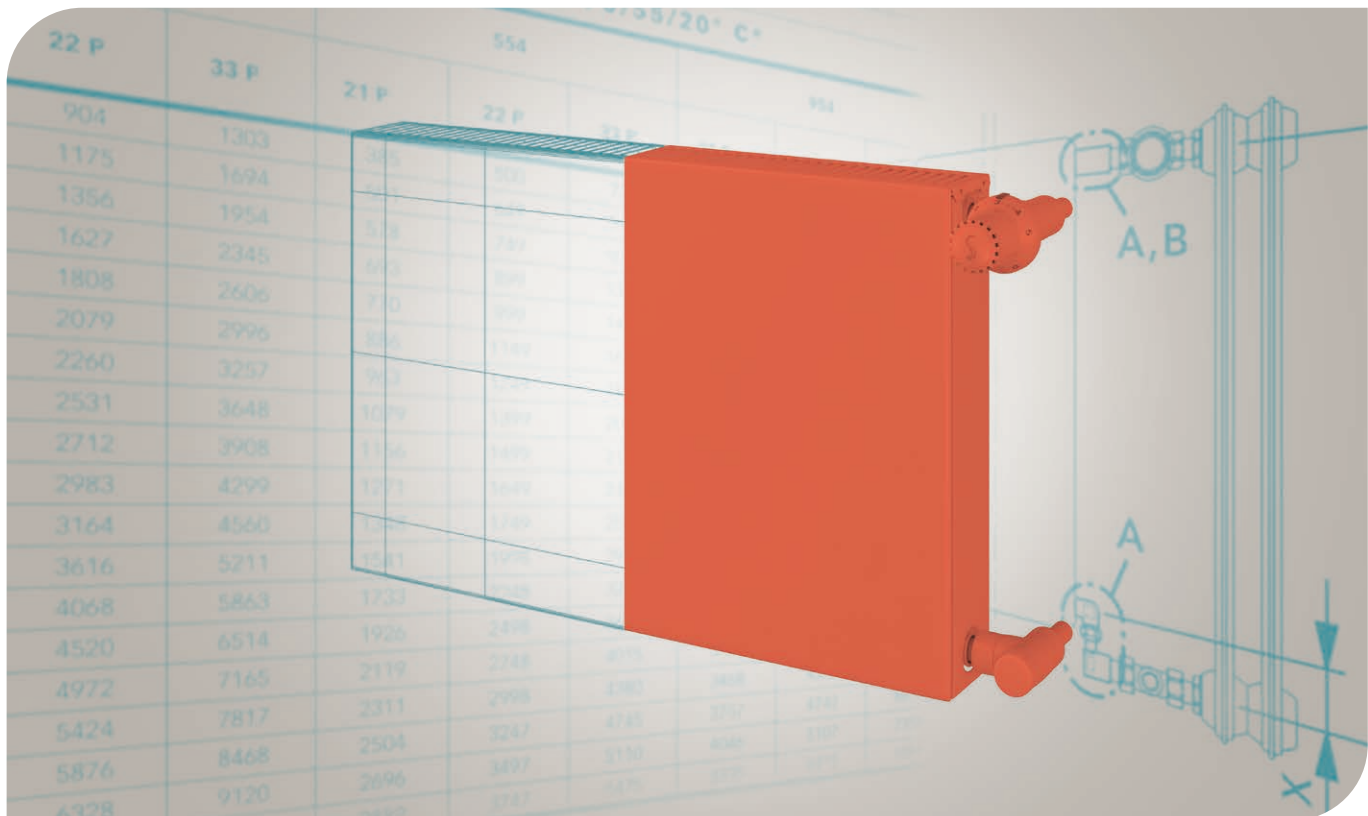
		55/45/20° C*						45/40/20° C*						
↕ BAUHÖHE [MM]	↔ BAU- LÄNGE [MM]	554			954			554			954			
		Type	21 K-S	22 K	33 K	21 K-S	22 K	33 K	21 K-S	22 K	33 K	21 K-S	22 K	33 K
	Leistung													
	400	Watt	264	329	461	395	475	670	181	224	315	269	323	457
	520	Watt	343	427	600	513	618	870	235	291	409	349	420	594
	600	Watt	396	493	692	592	713	1004	271	336	472	403	484	685
	720	Watt	476	592	831	711	856	1205	325	403	566	484	581	822
	800	Watt	528	657	923	789	951	1339	362	448	629	538	646	913
	720	Watt	608	756	1061	908	1093	1540	416	515	724	618	742	1050
	1000	Watt	660	822	1154	987	1188	1674	452	559	787	672	807	1142
	1120	Watt	740	920	1292	1105	1331	1875	506	627	881	753	904	1279
	1200	Watt	793	986	1384	1184	1426	2009	542	671	944	806	968	1370
	1320	Watt	872	1085	1523	1303	1568	2209	597	738	1038	887	1065	1507
	1400	Watt	925	1150	1615	1382	1663	2343	633	783	1101	941	1130	1598
	1600	Watt	1057	1315	1846	1579	1901	2678	723	895	1259	1075	1291	1827
	1800	Watt	1189	1479	2077	1776	2139	3013	814	1007	1416	1210	1453	2055
	2000	Watt	1321	1643	2307	1974	2376	3348	904	1119	1573	1344	1614	2283
	2200	Watt	1453	1808	2538	2171	2614	3682	994	1231	1731	1479	1775	2512
	2400	Watt	1585	1972	2769	2368	2852	4017	1085	1343	1888	1613	1937	2740
	2600	Watt	1717	2136	3000	2566	3089	4352	1175	1454	2045	1747	2098	2968
	2800	Watt	1849	2300	3230	2763	3327	4687	1266	1566	2203	1882	2259	3197
	3000	Watt	1981	2465	3461	2961	3565	5022	1356	1678	2360	2016	2421	3425
Heizkörperexponent n			1,318	1,336	1,331	1,335	1,345	1,330	1,318	1,336	1,331	1,335	1,345	1,330
Typenprogramm		MODERNISIERUNGSHHEIZKÖRPER - komplettes Typenprogramm												

GEWICHTE

Gewichte in kg für Modernisierungsheizkörper

		554			954			
↕ BAUHÖHE [MM]	↔ BAULÄNGE [MM]	Type	21 K-S	22 K	33 K	21 K-S	22 K	33 K
		Gewicht						
	400	kg	10,73	12,51	18,60	17,18	19,83	29,53
	520	kg	13,61	15,94	23,72	21,94	25,42	37,90
	600	kg	15,53	18,22	27,13	25,12	29,15	43,48
	720	kg	18,41	21,64	32,26	29,88	34,74	51,84
	800	kg	20,33	23,92	35,67	33,05	38,47	57,42
	920	kg	23,28	27,43	40,93	37,88	44,15	65,92
	1000	kg	25,20	29,72	44,34	41,05	47,88	71,49
	1120	kg	28,08	33,14	49,46	45,81	53,48	79,86
	1200	kg	30,00	35,42	52,88	48,98	57,21	85,44
	1320	kg	32,88	38,84	58,00	53,74	62,80	93,80
	1400	kg	34,86	41,21	61,55	56,98	66,61	99,51
	1600	kg	39,66	46,92	70,09	64,92	75,94	113,45
	1800	kg	44,63	52,82	78,86	73,02	85,45	127,63
	2000	kg	49,43	58,52	87,40	80,95	94,77	141,57
	2200	kg	54,23	64,23	95,94	88,88	104,09	155,51
	2400	kg	59,03	69,93	104,47	96,82	113,42	169,45
	2600	kg	63,83	75,64	113,01	104,75	122,74	183,40
	2800	kg	68,62	81,34	121,54	112,69	132,06	197,34
	3000	kg	73,42	87,05	130,08	120,62	141,39	211,28
Typenprogramm		MODERNISIERUNGSHHEIZKÖRPER						

# MODERNISIERUNGSSHEIZKÖRPER PLAN KOMPAKT



**Anschlüsse**  
4 x G ½ I.G.

**Prüfüberdruck**  
8 bar

**Max. Betriebsüberdruck**  
6 bar max. 10 bar

**Max. Betriebstemperatur**  
110 °C

## WÄRMELEISTUNGEN

Die Prüfung erfolgte nach DIN EN 442 an der Technischen Universität Stuttgart (Registrierung bei der Produkt-Zertifizierungsstelle WSP-Cert in Stuttgart) unter den Nummern:

Type 21 P	0682
Type 22 P	0683
Type 33 P	0684

## MATERIAL

Modernisierungsheizkörper werden aus kaltgewalztem Stahlblech nach EN 442-1 und einer verzinkten, planen Frontplatte mit 1 mm hergestellt.

## AUSSTATTUNG

Jeder Modernisierungsheizkörper ist mit rückseitig angeschweißten Aufhängelaschen ausgestattet. Die Heizkörperarten 21 P, 22 P und 33 P sind mit einer abnehmbaren, oberen Abdeckung und zwei geschlossenen Seitenteilen ausgestattet. Eine Montagehilfe aus Karton ist jedem Modernisierungsheizkörper beigelegt.

## LACKIERUNG

1. Grundbeschichtung bei 190°C eingebrannt.
2. Die Fertigbeschichtung, nach DIN 55900 Teil 2, in RAL 9016 (auf Wunsch in vielen RAL- und Sanitärfarben gegen Aufpreis), erfolgt elektrostatisch in einer modernen Pulverbeschichtungsanlage. Die besonders widerstandsfähige Beschichtung wird bei 210 °C Objekttemperatur eingebrannt.

## VERPACKUNG

1. Kartontage,
2. Kantenschutz,
3. Schrumpffolie

Modernisierungsadapter und Anschlussarten siehe Seite 98/99.

Betriebsbedingungen und Wasserbeschaffenheit nach VDI 2035 sind ebenso wie die branchenüblichen Montagevorschriften einzuhalten.

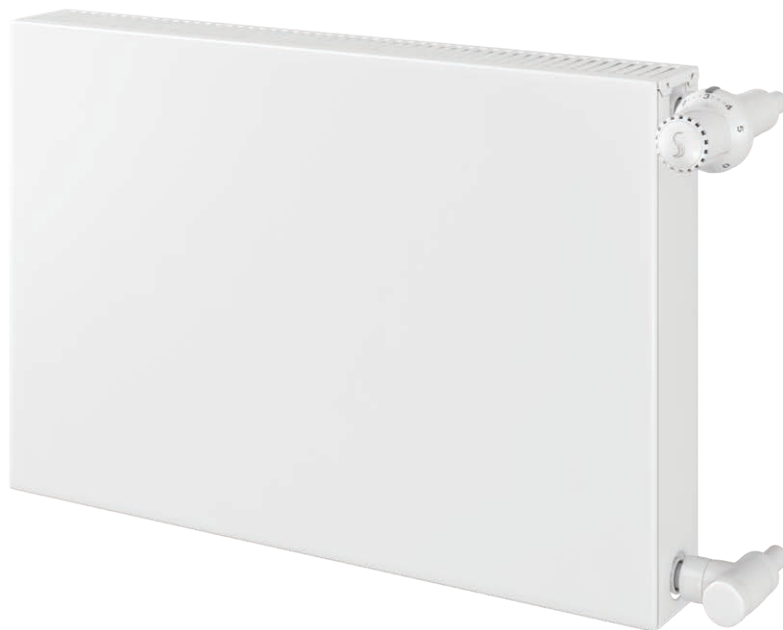
TYPENÜBERSICHT

TYPE	21 P		22 P		33 P	
<b>TYPE</b>	21 P		22 P		33 P	
<b>Bauhöhe [mm]</b> 	554	954	554	954	554	954
<b>Baulänge [mm]</b> 	400 bis 3000	400 bis 3000	400 bis 3000	400 bis 3000	400 bis 3000	400 bis 3000
<b>Nabenabstand [mm]</b> 	500	900	500	900	500	900

Stufung alle Baulängen beginnend mit 400 bzw. 600 mm in Stufen zu 200 mm; zusätzlich 520, 720, 920, 1120 und 1320 mm



# MODERNISIERUNGSSHEIZKÖRPER PLAN KOMPAKT



Seitenteile und obere Abdeckung der Modernisierungsheizkörper PLAN Kompakt sind in den Leistungsangaben berücksichtigt.

Leistungsangaben in Watt nach DIN EN 442 bzw. ÖNORM EN 442

		75/65/20° C*						70/55/20° C*						
↑↓ BAUHÖHE [MM]		554			954			554			954			
←→ BAU- LÄNGE [MM]		Type	21 P	22 P	33 P	21 P	22 P	33 P	21 P	22 P	33 P	21 P	22 P	33 P
		Leistung												
400	Watt		474	617	903	713	904	1303	385	500	730	578	730	1051
520	Watt		616	802	1174	927	1175	1694	501	649	949	751	948	1367
600	Watt		711	926	1355	1070	1356	1954	578	749	1095	867	1094	1577
720	Watt		853	1111	1626	1284	1627	2345	693	899	1314	1040	1313	1892
800	Watt		948	1234	1806	1426	1808	2606	770	999	1460	1156	1459	2102
720	Watt		1090	1420	2077	1640	2079	2996	886	1149	1679	1329	1678	2418
1000	Watt		1185	1543	2258	1783	2260	3257	963	1249	1825	1445	1824	2628
1120	Watt		1327	1728	2529	1997	2531	3648	1079	1399	2044	1618	2043	2943
1200	Watt		1422	1852	2710	2140	2712	3908	1156	1499	2190	1734	2189	3154
1320	Watt		1564	2037	2981	2354	2983	4299	1271	1649	2409	1907	2408	3469
1400	Watt		1659	2160	3161	2496	3164	4560	1348	1749	2555	2023	2554	3679
1600	Watt		1896	2469	3613	2853	3616	5211	1541	1998	2920	2312	2918	4205
1800	Watt		2133	2777	4064	3209	4068	5863	1733	2248	3285	2601	3283	4730
2000	Watt		2370	3086	4516	3566	4520	6514	1926	2498	3650	2890	3648	5256
2200	Watt		2607	3395	4968	3923	4972	7165	2119	2748	4015	3179	4013	5782
2400	Watt		2844	3703	5419	4279	5424	7817	2311	2998	4380	3468	4378	6307
2600	Watt		3081	4012	5871	4636	5876	8468	2504	3247	4745	3757	4742	6833
2800	Watt		3318	4320	6322	4992	6328	9120	2696	3497	5110	4046	5107	7358
3000	Watt		3555	4629	6774	5349	6780	9771	2889	3747	5475	4335	5472	7884
Heizkörperexponent n			1,275	1,303	1,311	1,295	1,317	1,320	1,275	1,303	1,311	1,295	1,317	1,320
Typenprogramm			MODERNISIERUNGSSHEIZKÖRPER PLAN KOMPAKT - komplettes Typenprogramm											

Seitenteile und obere Abdeckung der Modernisierungsheizkörper PLAN Kompakt sind in den Leistungsangaben berücksichtigt.

Leistungsangaben in Watt nach DIN EN 442 bzw. ÖNORM EN 442

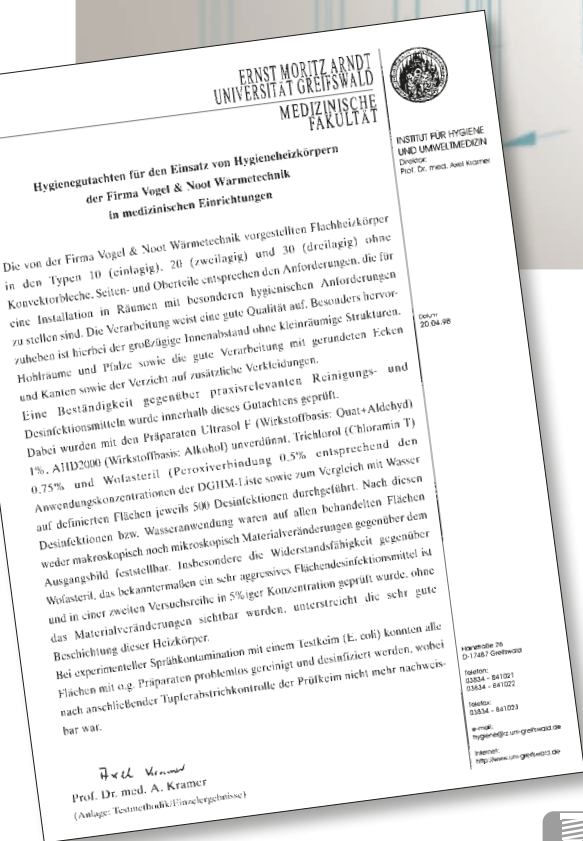
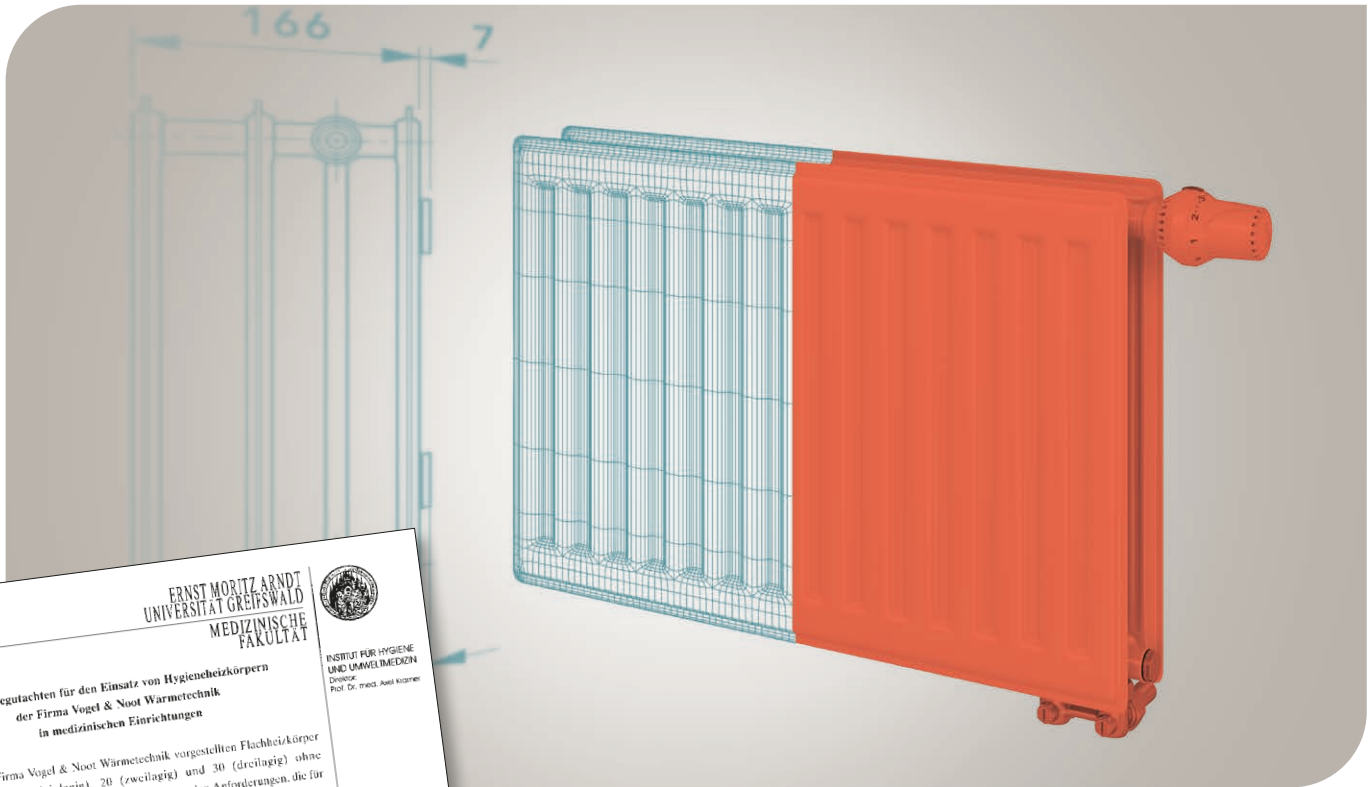
		55/45/20° C*						45/40/20° C*					
↕ BAUHÖHE [MM]	↔ BAU- LÄNGE [MM]	554			954			554			954		
		Type	21 P	22 P	33 P	21 P	22 P	33 P	21 P	22 P	33 P	21 P	22 P
		Leistung											
400	Watt	247	317	462	368	461	664	171	218	317	254	316	454
520	Watt	321	412	601	478	600	863	223	283	412	330	410	591
600	Watt	371	476	694	552	692	996	257	327	476	380	473	682
720	Watt	445	571	832	662	830	1195	308	392	571	456	568	818
800	Watt	494	634	925	736	922	1328	342	436	634	507	631	909
720	Watt	569	730	1064	846	1061	1527	394	501	730	583	726	1045
1000	Watt	618	793	1156	920	1153	1660	428	545	793	634	789	1136
1120	Watt	692	888	1295	1030	1291	1859	479	610	888	710	884	1272
1200	Watt	742	952	1387	1104	1384	1992	514	654	952	761	947	1363
1320	Watt	816	1047	1526	1214	1522	2191	565	719	1047	837	1041	1500
1400	Watt	865	1110	1618	1288	1614	2324	599	763	1110	888	1105	1590
1600	Watt	989	1269	1850	1472	1845	2656	685	872	1269	1014	1262	1818
1800	Watt	1112	1427	2081	1656	2075	2988	770	981	1427	1141	1420	2045
2000	Watt	1236	1586	2312	1840	2306	3320	856	1090	1586	1268	1578	2272
2200	Watt	1360	1745	2543	2024	2537	3652	942	1199	1745	1395	1736	2499
2400	Watt	1483	1903	2774	2208	2767	3984	1027	1308	1903	1522	1894	2726
2600	Watt	1607	2062	3006	2392	2998	4316	1113	1417	2062	1648	2051	2954
2800	Watt	1730	2220	3237	2576	3228	4648	1198	1526	2220	1775	2209	3181
3000	Watt	1854	2379	3468	2760	3459	4980	1284	1635	2379	1902	2367	3408
Heizkörperexponent n		1,275	1,303	1,311	1,295	1,317	1,320	1,275	1,303	1,311	1,295	1,317	1,320
Typenprogramm		MODERNISIERUNGSHHEIZKÖRPER PLAN KOMPAKT - komplettes Typenprogramm											

**GEWICHTE**

**Gewichte in kg für Modernisierungsheizkörper PLAN Kompakt**

		554			954			
↕ BAUHÖHE [MM]	↔ BAULÄNGE [MM]	Type	21 P	22 P	33 P	21 P	22 P	33 P
		Gewicht						
400	kg		13,62	15,40	21,48	20,49	23,05	32,78
520	kg		17,13	19,45	27,23	26,29	29,70	42,19
600	kg		19,46	22,14	31,06	30,17	34,12	48,47
720	kg		22,96	26,18	36,80	35,97	40,77	57,89
800	kg		25,29	28,87	40,62	39,85	45,19	64,16
920	kg		28,85	33,01	46,51	45,73	51,92	73,72
1000	kg		31,18	35,70	50,33	49,60	56,35	79,99
1120	kg		34,68	39,74	56,07	55,41	62,99	89,41
1200	kg		37,02	42,45	59,90	59,27	67,41	95,69
1320	kg		40,52	46,49	65,64	65,09	74,06	105,11
1400	kg		42,91	49,27	69,61	69,02	78,58	111,51
1600	kg		48,75	56,00	79,17	78,70	89,65	127,21
1800	kg		54,75	62,93	88,98	88,56	100,90	143,15
2000	kg		60,58	69,67	98,55	98,24	111,98	158,85
2200	kg		66,40	76,41	108,12	107,91	123,04	174,53
2400	kg		72,24	83,15	117,69	117,59	134,12	190,22
2600	kg		78,08	89,89	127,26	127,27	145,19	205,91
2800	kg		83,90	96,62	136,82	136,96	156,26	221,61
3000	kg		89,74	103,37	146,40	146,64	167,33	237,31
Typenprogramm		MODERNISIERUNGSHHEIZKÖRPER PLAN KOMPAKT						

# HYGIENEHEIZKÖRPER IN T6-AUSF. MIT SERIELLER DURCHSTRÖMUNG, KOMPAKT- & VENTILAUSF.



Der Eignungsnachweis für den Einbau der Kompakt- und Ventil-Hygieneheizkörper sowie T6-Hygiene mit serieller Durchströmung in Räumen mit besonderen hygienischen Anforderungen wird durch das Hygienegutachten der Ernst Moritz Arndt Universität Greifswald unterstrichen. Die Kompakt- und Ventil-Hygieneheizkörper sowie T6-Hygiene mit serieller Durchströmung wurden speziell für den Einsatz in Krankenhäusern bzw. für die Installation in Räumen mit

besonderen hygienischen Anforderungen konzipiert. Um nicht nur den hygienischen Vorschriften und Richtlinien gerecht zu werden, sondern auch die notwendige Alternative in Bezug auf die Einbausituation bieten zu können, werden die Hygieneheizkörper als Ventil- und Kompaktausführung sowie als T6-Mittenanschlussheizkörper mit serieller Durchströmung angeboten.

Betriebsbedingungen und Wasserbeschaffenheit nach VDI 2035 sind ebenso wie die branchenüblichen Montagevorschriften einzuhalten.



**Hygieneheizkörper Anschlüsse:**  
4 x G ½" I. G.



**Ventil-Hygieneheizkörper Anschlüsse:**  
4 x G ½" I. G. und 2 x G ¾" A. G.  
unten rechts (auf Sonderbestellung  
unten links)



**T6-Hygieneheizkörper mit serieller Durchströmung Anschlüsse:**  
4 x G ½" I. G. und 2 x G ¾" A. G.  
unten mittig

## VORTEILE:

- keine Staub- und Schmutzansammlungen an Abdeckungen und Seitenteilen
- großzügiger Innenabstand ohne kleinräumige Strukturen
- einfache Reinigungsmöglichkeit
- hochwertig verarbeitete, gerundete Ecken und Kanten

**TYPENÜBERSICHT**

TYPE	10	10 V	10 VM	20	20 V	20 VM	30	30 V	30 VM	
	einlagig			zweilagig			dreilagig			
TYPE	10 / 10 V / 10 VM			20 / 20 V / 20 VM			30 / 30 V / 30 VM			
Bauhöhe [mm]	300	400	500	600	900	300	400	500	600	900
Baulänge [mm]	bis 3000			bis 3000			bis 3000			
Stufung	alle Baulängen beginnend mit 400 mm in Stufen von 200 mm; zusätzlich 520, 720, 920, 1120 und 1320 mm									

ZWEIROHRBETRIEB,  
EINROHRBETRIEB, AN-  
SCHLUSSARTEN:

**Achtung:** Technische Informatio-  
nen zu den Anschlusseinstellungen  
entnehmen Sie bitte den entspre-  
chenden Kapiteln des Ventilheizkör-  
pers auf den Seiten 58-62, und des  
T6-Mittenanschlussheizkörpers mit  
serieller Durchströmung auf den  
Seiten 44-50.



DIE neue WÄRME

# HYGIENEHEIZKÖRPER IN T6-AUSF. MIT SERIELLER DURCHSTRÖMUNG, KOMPAKT- & VENTILAUSF.

75/65/20° C

Leistungsangaben in Watt nach DIN EN 442 bzw. ÖNORM EN 442 Vorlauftemperatur 75 - Rücklauftemperatur 65 - Raumtemperatur 20 °C

BAUHÖHE [MM]	Type	300			400			500			600			900		
		10 V 10 VM	20 V 20 VM	30 V 30 VM	10 V 10 VM	20 V 20 VM	30 V 30 VM	10 V 10 VM	20 V 20 VM	30 V 30 VM	10 V 10 VM	20 V 20 VM	30 V 30 VM	10 V 10 VM	20 V 20 VM	30 V 30 VM
BAULÄNGE [MM]	Leistung															
	<b>400 Watt</b>	139	236	341	178	298	428	214	357	510	250	414	591	351	576	823
	<b>520 Watt</b>	181	307	444	231	387	556	279	464	664	325	538	768	457	749	1070
	<b>600 Watt</b>	209	354	512	266	447	641	322	536	766	375	621	886	527	864	1235
	<b>720 Watt</b>	251	425	614	320	536	770	386	643	919	450	745	1063	632	1037	1482
	<b>800 Watt</b>	278	472	682	355	596	855	429	714	1021	500	828	1182	702	1152	1646
	<b>920 Watt</b>	320	543	785	408	685	983	493	822	1174	575	952	1359	808	1325	1893
	<b>1000 Watt</b>	348	590	853	444	745	1069	536	893	1276	625	1035	1477	878	1440	2058
	<b>1120 Watt</b>	390	661	955	497	834	1197	600	1000	1429	700	1159	1654	983	1613	2305
	<b>1200 Watt</b>	418	708	1024	533	894	1283	643	1072	1531	750	1242	1772	1054	1728	2470
	<b>1320 Watt</b>	459	779	1126	586	983	1411	708	1179	1684	825	1366	1950	1159	1901	2717
	<b>1400 Watt</b>	487	826	1194	622	1043	1497	750	1250	1786	875	1449	2068	1229	2016	2881
	<b>1600 Watt</b>	557	944	1365	710	1192	1710	858	1429	2042	1000	1656	2363	1405	2304	3293
	<b>1800 Watt</b>	626	1062	1535	799	1341	1924	965	1607	2297	1125	1863	2659	1580	2592	3704
	<b>2000 Watt</b>	696	1180	1706	888	1490	2138	1072	1786	2552	1250	2070	2954	1756	2880	4116
	<b>2200 Watt</b>	766	1298	1877	977	1639	2352	1179	1965	2807	1375	2277	3249	1932	3168	4528
	<b>2400 Watt</b>	835	1416	2047	1066	1788	2566	1286	2143	3062	1500	2484	3545	2107	3456	4939
<b>2600 Watt</b>	905	1534	2218	1154	1937	2779	1394	2322	3318	1625	2691	3840	2283	3744	5351	
<b>2800 Watt</b>	974	1652	2388	1243	2086	2993	1501	2500	3573	1750	2898	4136	2458	4032	5762	
<b>3000 Watt</b>	1044	1770	2559	1332	2235	3207	1608	2679	3828	1875	3105	4431	2634	4320	6174	
Heizkörperexponent n		1,274	1,278	1,288	1,283	1,282	1,288	1,292	1,287	1,288	1,301	1,291	1,288	1,305	1,294	1,317
Typenprogramm	T6-HYGIENE mit serieller Durchströmung, KOMPAKT- und VENTIL-HYGIENEHEIZKÖRPER - komplettes Typenprogramm															



70/55/20° C

Leistungsangaben in Watt nach DIN EN 442 bzw. ÖNORM EN 442 Vorlauftemperatur 70 - Rücklauftemperatur 55 - Raumtemperatur 20 °C

BAUHÖHE [MM]	Type	300			400			500			600			900		
		10 V 10 VM	20 V 20 VM	30 V 30 VM	10 V 10 VM	20 V 20 VM	30 V 30 VM	10 V 10 VM	20 V 20 VM	30 V 30 VM	10 V 10 VM	20 V 20 VM	30 V 30 VM	10 V 10 VM	20 V 20 VM	30 V 30 VM
BAULÄNGE [MM]	Leistung															
	<b>400 Watt</b>	113	192	277	144	242	347	174	290	414	202	336	479	284	467	665
	<b>520 Watt</b>	147	249	360	187	315	451	226	377	538	263	436	623	369	607	864
	<b>600 Watt</b>	170	288	415	216	363	520	261	435	621	304	503	719	426	700	997
	<b>720 Watt</b>	204	345	498	260	436	624	313	522	745	364	604	863	511	840	1196
	<b>800 Watt</b>	226	384	553	288	484	694	348	580	828	405	671	958	568	933	1329
	<b>920 Watt</b>	260	441	637	332	556	798	400	667	952	465	772	1102	653	1073	1529
	<b>1000 Watt</b>	283	479	692	360	605	867	434	724	1035	506	839	1198	710	1167	1661
	<b>1120 Watt</b>	317	537	775	404	677	971	487	811	1159	567	940	1342	795	1307	1861
	<b>1200 Watt</b>	339	575	830	433	726	1041	521	869	1242	607	1007	1438	852	1400	1994
	<b>1320 Watt</b>	373	633	913	476	798	1145	574	956	1366	668	1108	1581	938	1540	2193
	<b>1400 Watt</b>	396	671	969	505	847	1214	608	1014	1449	708	1175	1677	994	1634	2326
	<b>1600 Watt</b>	453	767	1107	577	968	1387	695	1159	1656	809	1342	1917	1136	1867	2658
	<b>1800 Watt</b>	509	863	1245	649	1089	1561	782	1304	1863	911	1510	2157	1278	2100	2991
	<b>2000 Watt</b>	566	959	1384	721	1210	1734	869	1449	2070	1012	1678	2396	1420	2334	3323
	<b>2200 Watt</b>	622	1055	1522	793	1331	1908	956	1594	2277	1113	1846	2636	1563	2567	3655
	<b>2400 Watt</b>	679	1151	1660	865	1452	2081	1043	1739	2484	1214	2014	2875	1705	2800	3987
<b>2600 Watt</b>	736	1246	1799	937	1573	2254	1130	1884	2691	1315	2182	3115	1847	3034	4320	
<b>2800 Watt</b>	792	1342	1937	1009	1694	2428	1217	2029	2898	1417	2349	3355	1989	3267	4652	
<b>3000 Watt</b>	849	1438	2076	1081	1815	2601	1303	2173	3105	1518	2517	3594	2131	3501	4984	
Heizkörperexponent n		1,274	1,278	1,288	1,283	1,282	1,288	1,292	1,287	1,288	1,301	1,291	1,288	1,305	1,294	1,317
Typenprogramm	T6-HYGIENE mit serieller Durchströmung, KOMPAKT- und VENTIL-HYGIENEHEIZKÖRPER - komplettes Typenprogramm															



**55/45/20 ° C**

Leistungsangaben in Watt nach **DIN EN 442** bzw. **ÖNORM EN 442** Vorlauftemperatur **55** - Rücklauftemperatur **45** - Raumtemperatur **20 ° C**

 BAUHÖHE [MM]	300			400			500			600			900			
	Type	10 10 V 10 VM	20 20 V 20 VM	30 30 V 30 VM	10 10 V 10 VM	20 20 V 20 VM	30 30 V 30 VM	10 10 V 10 VM	20 20 V 20 VM	30 30 V 30 VM	10 10 V 10 VM	20 20 V 20 VM	30 30 V 30 VM	10 10 V 10 VM	20 20 V 20 VM	30 30 V 30 VM
 BAULÄNGE [MM]	Leistung															
400	Watt	73	123	177	92	155	221	111	185	264	129	214	306	180	297	420
520	Watt	94	160	230	120	201	288	144	241	344	167	278	398	234	387	546
600	Watt	109	184	265	138	232	332	166	278	397	193	321	459	271	446	630
720	Watt	131	221	318	166	279	399	199	333	476	232	385	551	325	535	756
800	Watt	145	246	353	184	310	443	222	370	529	257	428	612	361	595	840
920	Watt	167	283	406	212	356	509	255	426	608	296	492	704	415	684	966
1000	Watt	182	307	442	231	387	554	277	463	661	322	535	765	451	743	1050
1120	Watt	203	344	495	258	433	620	310	518	740	360	599	857	505	833	1176
1200	Watt	218	369	530	277	464	664	332	555	793	386	642	918	541	892	1260
1320	Watt	240	406	583	304	511	731	366	611	872	425	706	1010	595	981	1386
1400	Watt	254	430	618	323	542	775	388	648	925	450	749	1071	631	1041	1470
1600	Watt	290	492	707	369	619	886	443	740	1057	515	856	1224	721	1189	1680
1800	Watt	327	553	795	415	697	997	499	833	1190	579	963	1377	812	1338	1890
2000	Watt	363	614	883	461	774	1107	554	926	1322	643	1070	1530	902	1487	2100
2200	Watt	399	676	972	507	851	1218	610	1018	1454	708	1177	1683	992	1635	2310
2400	Watt	436	737	1060	553	929	1329	665	1111	1586	772	1284	1836	1082	1784	2520
2600	Watt	472	799	1148	599	1006	1439	720	1203	1718	836	1391	1989	1172	1933	2730
2800	Watt	508	860	1237	646	1084	1550	776	1296	1851	901	1498	2142	1262	2082	2940
3000	Watt	545	922	1325	692	1161	1661	831	1388	1983	965	1605	2295	1353	2230	3150
Heizkörperexponent n		1,274	1,278	1,288	1,283	1,282	1,288	1,292	1,287	1,288	1,301	1,291	1,288	1,305	1,294	1,317
Typenprogramm	T6-HYGIENE mit serieller Durchströmung, KOMPAKT- und VENTIL-HYGIENEHEIZKÖRPER - komplettes Typenprogramm															

**45/40/20 ° C**

Leistungsangaben in Watt nach **DIN EN 442** bzw. **ÖNORM EN 442** Vorlauftemperatur **45** - Rücklauftemperatur **40** - Raumtemperatur **20 ° C**

 BAUHÖHE [MM]	300			400			500			600			900			
	Type	10 10 V 10 VM	20 20 V 20 VM	30 30 V 30 VM	10 10 V 10 VM	20 20 V 20 VM	30 30 V 30 VM	10 10 V 10 VM	20 20 V 20 VM	30 30 V 30 VM	10 10 V 10 VM	20 20 V 20 VM	30 30 V 30 VM	10 10 V 10 VM	20 20 V 20 VM	30 30 V 30 VM
 BAULÄNGE [MM]	Leistung															
400	Watt	50	85	122	64	107	153	76	128	183	88	148	211	124	205	288
520	Watt	65	111	159	83	139	199	99	166	237	115	192	275	161	266	374
600	Watt	75	128	183	96	161	229	115	192	274	133	221	317	186	307	431
720	Watt	91	153	220	115	193	275	138	230	329	159	266	380	223	369	518
800	Watt	101	170	244	128	214	306	153	256	365	177	295	423	248	410	575
920	Watt	116	196	281	147	246	352	176	294	420	204	340	486	285	471	661
1000	Watt	126	213	305	159	268	382	191	320	456	221	369	528	310	512	719
1120	Watt	141	238	342	179	300	428	214	358	511	248	413	592	347	574	805
1200	Watt	151	255	366	191	321	459	229	384	548	265	443	634	372	615	863
1320	Watt	166	281	402	210	353	504	252	422	602	292	487	697	409	676	949
1400	Watt	176	298	427	223	375	535	267	447	639	310	517	740	434	717	1007
1600	Watt	201	340	488	255	428	612	306	511	730	354	590	845	496	820	1150
1800	Watt	226	383	549	287	482	688	344	575	821	398	664	951	558	922	1294
2000	Watt	252	425	610	319	535	764	382	639	913	442	738	1056	619	1025	1438
2200	Watt	277	468	671	351	589	841	420	703	1004	487	812	1162	681	1127	1582
2400	Watt	302	511	732	383	642	917	459	767	1095	531	886	1268	743	1229	1725
2600	Watt	327	553	793	414	696	994	497	831	1186	575	960	1373	805	1332	1869
2800	Watt	352	596	854	446	749	1070	535	895	1278	619	1033	1479	867	1434	2013
3000	Watt	377	638	915	478	803	1147	573	959	1369	664	1107	1585	929	1537	2157
Heizkörperexponent n		1,274	1,278	1,288	1,283	1,282	1,288	1,292	1,287	1,288	1,301	1,291	1,288	1,305	1,294	1,317
Typenprogramm	T6-HYGIENE mit serieller Durchströmung, KOMPAKT- und VENTIL-HYGIENEHEIZKÖRPER - komplettes Typenprogramm															

# HYGIENEHEIZKÖRPER IN T6-AUSF. MIT SERIELLER DURCHSTRÖMUNG, KOMPAKT- & VENTILAUSF.

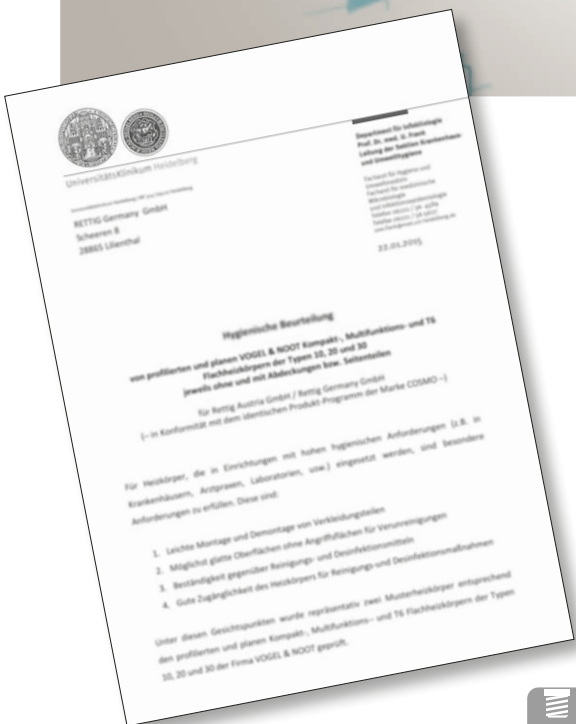
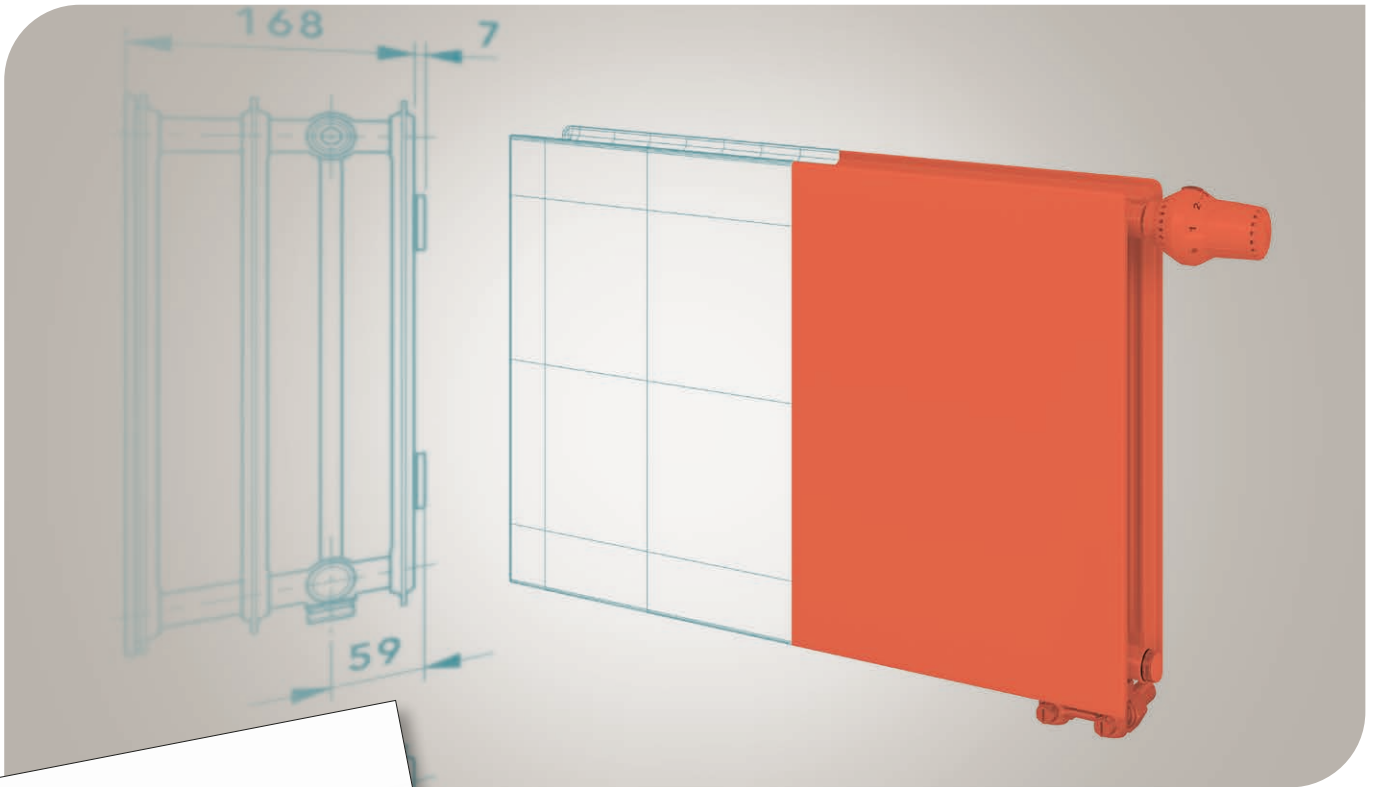
<b>T6/V-HYGIENE</b>		<b>Gewichte in kg für Ventil-Hygieneheizkörper und T6-Hygiene mit serieller Durchströmung</b>														
BAUHÖHE [MM]		300			400			500			600			900		
BAULÄNGE [MM]	Type	10 V	20 V	30 V	10 V	20 V	30 V	10 V	20 V	30 V	10 V	20 V	30 V	10 V	20 V	30 V
	Gewicht	10 VM	20 VM	30 VM	10 VM	20 VM	30 VM	10 VM	20 VM	30 VM	10 VM	20 VM	30 VM	10 VM	20 VM	30 VM
400	kg	3,87	5,94	8,62	4,55	7,30	10,65	5,23	8,66	12,67	5,90	9,97	14,61	8,08	14,20	20,89
520	kg	4,52	7,23	10,53	5,41	8,99	13,17	6,29	10,75	15,79	7,15	12,44	18,30	9,96	17,91	26,44
600	kg	4,96	8,08	11,81	5,98	10,11	14,84	6,99	12,14	17,86	7,98	14,08	20,75	11,21	20,39	30,14
720	kg	5,61	9,36	13,72	6,83	11,80	17,36	8,04	14,22	20,98	9,22	16,55	24,43	13,08	24,09	35,68
800	kg	6,05	10,22	14,99	7,40	12,92	19,04	8,75	15,62	23,05	10,05	18,20	26,89	14,34	26,57	39,38
920	kg	6,71	11,56	17,04	8,26	14,67	21,69	9,80	17,77	26,31	11,29	20,73	30,71	16,20	30,36	45,07
1000	kg	7,14	12,42	18,32	8,83	15,80	23,36	10,50	19,16	28,39	12,13	22,38	33,17	17,45	32,83	48,77
1120	kg	7,80	13,71	20,23	9,69	17,48	25,88	11,57	21,24	31,50	13,37	24,84	36,86	19,33	36,54	54,31
1200	kg	8,24	14,56	21,50	10,26	18,60	27,56	12,27	22,64	33,58	14,20	26,49	39,32	20,58	39,01	58,01
1320	kg	9,07	15,84	23,42	11,28	20,29	30,07	13,50	24,73	36,69	15,63	28,96	43,01	22,63	42,73	63,56
1400	kg	9,50	16,76	24,83	11,85	21,48	31,88	14,21	26,18	38,90	16,46	30,67	45,60	23,88	45,28	67,40
1600	kg	10,87	18,90	28,02	13,55	24,29	36,07	16,23	29,66	44,09	18,80	34,78	51,74	27,28	51,47	76,64
1800	kg	12,05	21,21	31,45	15,07	27,27	40,51	18,08	33,31	49,52	20,96	39,07	58,13	30,50	57,82	86,13
2000	kg	13,15	23,35	34,63	16,50	30,08	44,69	19,84	36,79	54,71	23,04	43,18	64,26	33,63	64,01	95,37
2200	kg	14,24	25,49	37,82	17,92	32,88	48,89	21,59	40,26	59,91	25,11	47,29	70,41	36,74	70,21	104,62
2400	kg	15,33	27,63	41,01	19,35	35,69	53,08	23,36	43,74	65,10	27,19	51,42	76,56	39,87	76,40	113,87
2600	kg	16,42	29,77	44,19	20,77	38,51	57,28	25,12	47,22	70,29	29,26	55,53	82,70	43,00	82,58	123,12
2800	kg	17,52	31,90	47,38	22,20	41,31	61,47	26,87	50,70	75,48	31,33	59,65	88,84	46,12	88,77	132,36
3000	kg	18,61	34,04	50,57	23,63	44,12	65,65	28,63	54,18	80,67	33,42	63,76	94,98	49,25	94,96	141,61

Typenprogramm T6-HYGIENE mit serieller Durchströmung und VENTIL-HYGIENEHEIZKÖRPER

<b>HYGIENE</b>		<b>Gewichte in kg für Hygiene Kompaktheizkörper</b>														
BAUHÖHE [MM]		300			400			500			600			900		
BAULÄNGE [MM]	Type	10	20	30	10	20	30	10	20	30	10	20	30	10	20	30
	Gewicht															
400	kg	3,11	5,19	7,87	3,78	6,52	9,88	4,44	7,87	11,87	5,08	9,15	13,78	7,18	13,30	20,00
520	kg	3,77	6,47	9,78	4,63	8,21	12,40	5,49	9,95	15,00	6,32	11,61	17,47	9,06	17,01	25,54
600	kg	4,21	7,33	11,06	5,20	9,33	14,07	6,20	11,35	17,07	7,15	13,26	19,93	10,31	19,49	29,24
720	kg	4,86	8,61	12,97	6,06	11,03	16,58	7,25	13,43	20,19	8,40	15,73	23,61	12,18	23,20	34,79
800	kg	5,30	9,46	14,24	6,63	12,15	18,26	7,95	14,82	22,26	9,22	17,37	26,07	13,44	25,68	38,49
920	kg	5,95	10,81	16,29	7,49	13,89	20,92	9,01	16,98	25,51	10,47	19,91	29,89	15,31	29,46	44,17
1000	kg	6,39	11,66	17,56	8,06	15,02	22,59	9,71	18,36	27,59	11,31	21,55	32,35	16,56	31,93	47,87
1120	kg	7,05	12,96	19,48	8,91	16,71	25,11	10,78	20,45	30,70	12,55	24,02	36,04	18,44	35,65	53,42
1200	kg	7,48	13,81	20,75	9,48	17,83	26,79	11,48	21,85	32,78	13,38	25,67	38,49	19,69	38,12	57,12
1320	kg	8,31	15,09	22,67	10,51	19,52	29,29	12,70	23,94	35,90	14,80	28,13	42,18	21,74	41,84	62,67
1400	kg	8,75	16,01	24,08	11,08	20,70	31,11	13,42	25,39	38,11	15,63	29,85	44,78	22,99	44,39	66,50
1600	kg	10,11	18,15	27,27	12,78	23,52	35,30	15,44	28,87	43,30	17,98	33,96	50,92	26,38	50,57	75,75
1800	kg	11,30	20,46	30,69	14,30	26,49	39,73	17,29	32,51	48,73	20,14	38,24	57,31	29,60	56,93	85,23
2000	kg	12,39	22,60	33,88	15,72	29,31	43,92	19,04	36,00	53,92	22,21	42,36	63,44	32,73	63,12	94,48
2200	kg	13,49	24,73	37,07	17,15	32,11	48,12	20,80	39,47	59,11	24,28	46,47	69,59	35,85	69,31	103,73
2400	kg	14,58	26,88	40,26	18,57	34,92	52,31	22,57	42,94	64,30	26,37	50,59	75,73	38,98	75,50	112,98
2600	kg	15,67	29,01	43,44	20,00	37,73	56,51	24,32	46,43	69,49	28,44	54,71	81,88	42,11	81,69	122,22
2800	kg	16,76	31,15	46,63	21,43	40,53	60,69	26,08	49,90	74,69	30,51	58,82	88,02	45,23	87,88	131,47
3000	kg	17,86	33,29	49,82	22,85	43,35	64,88	27,84	53,39	79,88	32,59	62,94	94,16	48,36	94,07	140,72

Typenprogramm HYGIENE KOMPAKTHEIZKÖRPER

# PLAN HYGIENEHEIZKÖRPER IN T6-AUSF. MIT SERIELLER DURCHSTRÖMUNG & VENTILAUSF.



Der Eignungsnachweis für den Einbau der T6-Plan-Hygieneheizkörper mit serieller Durchströmung und Plan-Ventil Hygieneheizkörper in Räumen mit besonderen hygienischen Anforderungen wird durch das Hygienegutachten des Universitätsklinikums Heidelberg unterstrichen. Die T6-Hygieneheizkörper mit serieller Durchströmung und Plan-Ventil Hygieneheizkörper wurden speziell für den Einsatz in Krankenhäusern bzw. für die Installation in Räumen mit besonderen hygienischen Anforder-

ungen konzipiert. Um nicht nur den hygienischen Vorschriften und Richtlinien gerecht zu werden, sondern auch die notwendige Alternative in Bezug auf die Einbausituation bieten zu können, werden die Plan-Hygieneheizkörper als T6-Mittenanschlussheizkörper mit serieller Durchströmung und Ventilausführung angeboten.

Betriebsbedingungen und Wasserbeschaffenheit nach VDI 2035 sind ebenso wie die branchenüblichen Montagevorschriften einzuhalten.



### Plan-Ventil Hygieneheizkörper Anschlüsse:

4 x G 1/2" I. G. und 2 x G 3/4" A. G. unten rechts (auf Sonderbestellung unten links)



### T6-Plan Hygieneheizkörper mit serieller Durchströmung Anschlüsse:

4 x G 1/2" I. G. und 2 x G 3/4" A. G. unten mittig

### VORTEILE:

- keine Staub- und Schmutzsammlungen an Abdeckungen und Seitenteilen
- großzügiger Innenabstand ohne kleinräumige Strukturen
- einfache Reinigungsmöglichkeit
- hochwertig verarbeitete, gerundete Ecken und Kanten

# PLAN HYGIENEHEIZKÖRPER IN T6-AUSF. MIT SERIELLER DURCHSTRÖMUNG & VENTILAUSF.

## TYPENÜBERSICHT

TYPE	10 PV					10 PM					20 PV					20 PM					30 PV					30 PM				
	einlagig										zweilagig										dreilagig									
TYPE	10 PV / 10 PM										20 PV / 20 PM										30 PV / 30 PM									
Bauhöhe [mm]	300	400	500	600	900	300	400	500	600	900	300	400	500	600	900															
Baulänge [mm]	bis 3000										bis 3000										bis 3000									
Stufung	alle Baulängen beginnend mit 400 mm in Stufen von 200 mm; zusätzlich 520, 720, 920, 1120 und 1320 mm																													

ZWEIROHRBETRIEB,  
EINROHRBETRIEB, AN-  
SCHLUSSARTEN:  
**Achtung:** Technische Informatio-  
nen zu den Anschlusseinstellun-  
gen entnehmen Sie bitte den entspre-  
chenden Kapiteln des T6-Plan  
Mittenanschlussheizkörpers mit  
serieller Durchströmung auf den  
Seiten 72-76 und des Plan Ventil-  
heizkörpers auf den Seiten 82-86.



DIE neue WÄRME



**75/65/20 °C** Leistungsangaben in Watt nach **DIN EN 442** bzw. **ÖNORM EN 442** Vorlauftemperatur **75** - Rücklauftemperatur **65** - Raumtemperatur **20 °C**

BAUHÖHE [MM]		300			400			500			600			900		
BAULÄNGE [MM]	Type	10 PV 10 PM	20 PV 20 PM	30 PV 30 PM	10 PV 10 PM	20 PV 20 PM	30 PV 30 PM	10 PV 10 PM	20 PV 20 PM	30 PV 30 PM	10 PV 10 PM	20 PV 20 PM	30 PV 30 PM	10 PV 10 PM	20 PV 20 PM	30 PV 30 PM
	Leistung															
400	Watt	124	224	334	158	279	412	190	332	486	220	383	557	298	526	764
520	Watt	161	291	434	206	363	535	248	432	631	286	498	724	388	684	993
600	Watt	186	335	500	238	419	617	286	499	728	330	574	836	448	789	1145
720	Watt	223	402	600	285	503	741	343	598	874	396	689	1003	537	947	1374
800	Watt	248	447	667	317	558	823	381	665	971	440	766	1114	597	1052	1527
920	Watt	285	514	767	364	642	947	438	765	1117	506	880	1282	686	1210	1756
1000	Watt	310	559	834	396	698	1029	476	831	1214	550	957	1393	746	1315	1909
1120	Watt	347	626	934	444	782	1152	533	931	1360	616	1072	1560	836	1473	2138
1200	Watt	372	671	1001	475	838	1235	571	997	1457	660	1148	1672	895	1578	2291
1320	Watt	409	738	1101	523	921	1358	628	1097	1602	726	1263	1839	985	1736	2520
1400	Watt	434	783	1168	554	977	1441	666	1163	1700	770	1340	1950	1044	1841	2673
1600	Watt	496	894	1334	634	1117	1646	762	1330	1942	880	1531	2229	1194	2104	3054
1800	Watt	558	1006	1501	713	1256	1852	857	1496	2185	990	1723	2507	1343	2367	3436
2000	Watt	620	1118	1668	792	1396	2058	952	1662	2428	1100	1914	2786	1492	2630	3818
2200	Watt	682	1230	1835	871	1536	2264	1047	1828	2671	1210	2105	3065	1641	2893	4200
2400	Watt	744	1342	2002	950	1675	2470	1142	1994	2914	1320	2297	3343	1790	3156	4582
2600	Watt	806	1453	2168	1030	1815	2675	1238	2161	3156	1430	2488	3622	1940	3419	4963
2800	Watt	868	1565	2335	1109	1954	2881	1333	2327	3399	1540	2680	3900	2089	3682	5345
3000	Watt	930	1677	2502	1188	2094	3087	1428	2493	3642	1650	2871	4179	2238	3945	5727
Heizkörperexponent n		1,2685	1,2715	1,2628	1,2579	1,2709	1,2672	1,2473	1,2702	1,2716	1,2367	1,2696	1,2760	1,2603	1,2759	1,2964
Typenprogramm	T6-PLAN mit serieller Durchströmung und PLAN-VENTIL HYGIENEHEIZKÖRPER - komplettes Typenprogramm															

# PLAN HYGIENEHEIZKÖRPER IN T6-AUSF. MIT SERIELLER DURCHSTRÖMUNG & VENTILAUSF.

**70/55/20° C**

Leistungsangaben in Watt nach **DIN EN 442** bzw. **ÖNORM EN 442** Vorlauftemperatur **70** - Rücklauftemperatur **55** - Raumtemperatur **20 °C**

<b>BAUHÖHE [MM]</b> <b>BAULÄNGE [MM]</b> Leistung		300			400			500			600			900		
		10 PV 10 PM	20 PV 20 PM	30 PV 30 PM	10 PV 10 PM	20 PV 20 PM	30 PV 30 PM	10 PV 10 PM	20 PV 20 PM	30 PV 30 PM	10 PV 10 PM	20 PV 20 PM	30 PV 30 PM	10 PV 10 PM	20 PV 20 PM	30 PV 30 PM
<b>400</b>	<b>Watt</b>	101	182	272	129	227	335	155	270	395	180	311	453	243	427	619
<b>520</b>	<b>Watt</b>	131	236	353	168	295	435	202	352	513	234	405	589	316	556	804
<b>600</b>	<b>Watt</b>	151	273	408	194	341	502	233	406	592	270	467	679	365	641	928
<b>720</b>	<b>Watt</b>	182	327	489	232	409	603	280	487	711	324	561	815	438	769	1113
<b>800</b>	<b>Watt</b>	202	364	543	258	454	670	311	541	790	360	623	906	486	855	1237
<b>920</b>	<b>Watt</b>	232	418	625	297	522	770	358	622	908	414	716	1042	559	983	1423
<b>1000</b>	<b>Watt</b>	252	455	679	323	568	837	389	676	987	450	779	1132	608	1069	1546
<b>1120</b>	<b>Watt</b>	283	509	761	362	636	938	435	757	1106	504	872	1268	681	1197	1732
<b>1200</b>	<b>Watt</b>	303	546	815	387	681	1005	466	811	1185	540	934	1359	729	1282	1856
<b>1320</b>	<b>Watt</b>	333	600	897	426	749	1105	513	892	1303	594	1028	1494	802	1411	2041
<b>1400</b>	<b>Watt</b>	353	636	951	452	795	1172	544	946	1382	630	1090	1585	851	1496	2165
<b>1600</b>	<b>Watt</b>	404	727	1087	516	908	1340	622	1082	1580	720	1246	1811	973	1710	2474
<b>1800</b>	<b>Watt</b>	454	818	1223	581	1022	1507	700	1217	1777	810	1401	2038	1094	1924	2783
<b>2000</b>	<b>Watt</b>	504	909	1359	646	1135	1675	777	1352	1975	900	1557	2264	1216	2137	3093
<b>2200</b>	<b>Watt</b>	555	1000	1494	710	1249	1842	855	1487	2172	990	1713	2491	1337	2351	3402
<b>2400</b>	<b>Watt</b>	605	1091	1630	775	1363	2010	933	1622	2370	1080	1869	2717	1459	2565	3711
<b>2600</b>	<b>Watt</b>	656	1182	1766	839	1476	2177	1011	1758	2567	1170	2024	2943	1580	2779	4020
<b>2800</b>	<b>Watt</b>	706	1273	1902	904	1590	2345	1088	1893	2765	1260	2180	3170	1702	2992	4330
<b>3000</b>	<b>Watt</b>	757	1364	2038	968	1703	2512	1166	2028	2962	1350	2336	3396	1824	3206	4639
Heizkörperexponent n		<b>1,2685</b>	<b>1,2715</b>	<b>1,2628</b>	<b>1,2579</b>	<b>1,2709</b>	<b>1,2672</b>	<b>1,2473</b>	<b>1,2702</b>	<b>1,2716</b>	<b>1,2367</b>	<b>1,2696</b>	<b>1,2760</b>	<b>1,2603</b>	<b>1,2759</b>	<b>1,2964</b>
Typenprogramm	T6-PLAN mit serieller Durchströmung und PLAN-VENTIL HYGIENEHEIZKÖRPER - komplettes Typenprogramm															


**55/45/20° C**

Leistungsangaben in Watt nach **DIN EN 442** bzw. **ÖNORM EN 442** Vorlauftemperatur **55** - Rücklauftemperatur **45** - Raumtemperatur **20 °C**

<b>BAUHÖHE [MM]</b> <b>BAULÄNGE [MM]</b> Leistung		300			400			500			600			900		
		10 PV 10 PM	20 PV 20 PM	30 PV 30 PM	10 PV 10 PM	20 PV 20 PM	30 PV 30 PM	10 PV 10 PM	20 PV 20 PM	30 PV 30 PM	10 PV 10 PM	20 PV 20 PM	30 PV 30 PM	10 PV 10 PM	20 PV 20 PM	30 PV 30 PM
<b>400</b>	<b>Watt</b>	65	117	175	83	146	215	101	174	254	117	200	290	157	274	394
<b>520</b>	<b>Watt</b>	84	152	228	108	190	280	131	226	330	152	260	377	204	356	512
<b>600</b>	<b>Watt</b>	97	175	263	125	219	323	151	261	380	175	300	436	235	411	591
<b>720</b>	<b>Watt</b>	117	210	315	150	263	388	181	313	457	211	360	523	282	493	709
<b>800</b>	<b>Watt</b>	130	234	350	167	292	431	201	347	507	234	400	581	313	548	788
<b>920</b>	<b>Watt</b>	149	269	403	192	336	496	232	400	583	269	460	668	361	630	906
<b>1000</b>	<b>Watt</b>	162	292	438	208	365	539	252	434	634	292	500	726	392	685	984
<b>1120</b>	<b>Watt</b>	182	327	490	233	408	603	282	486	710	328	560	813	439	768	1103
<b>1200</b>	<b>Watt</b>	195	350	525	250	438	646	302	521	761	351	600	871	470	822	1181
<b>1320</b>	<b>Watt</b>	214	385	578	275	481	711	332	573	837	386	660	958	517	905	1299
<b>1400</b>	<b>Watt</b>	227	409	613	292	511	754	352	608	888	409	700	1016	549	959	1378
<b>1600</b>	<b>Watt</b>	259	467	700	333	583	862	403	695	1014	468	801	1161	627	1096	1575
<b>1800</b>	<b>Watt</b>	292	526	788	375	656	970	453	782	1141	526	901	1307	705	1234	1772
<b>2000</b>	<b>Watt</b>	324	584	875	417	729	1077	503	869	1268	585	1001	1452	784	1371	1969
<b>2200</b>	<b>Watt</b>	357	642	963	458	802	1185	554	956	1395	643	1101	1597	862	1508	2166
<b>2400</b>	<b>Watt</b>	389	701	1050	500	875	1293	604	1042	1522	702	1201	1742	940	1645	2363
<b>2600</b>	<b>Watt</b>	422	759	1138	542	948	1400	654	1129	1649	760	1301	1887	1019	1782	2560
<b>2800</b>	<b>Watt</b>	454	818	1225	583	1021	1508	705	1216	1775	819	1401	2032	1097	1919	2757
<b>3000</b>	<b>Watt</b>	486	876	1313	625	1094	1616	755	1303	1902	877	1501	2178	1176	2056	2953
Heizkörperexponent n		<b>1,2685</b>	<b>1,2715</b>	<b>1,2628</b>	<b>1,2579</b>	<b>1,2709</b>	<b>1,2672</b>	<b>1,2473</b>	<b>1,2702</b>	<b>1,2716</b>	<b>1,2367</b>	<b>1,2696</b>	<b>1,2760</b>	<b>1,2603</b>	<b>1,2759</b>	<b>1,2964</b>
Typenprogramm	T6-PLAN mit serieller Durchströmung und PLAN-VENTIL HYGIENEHEIZKÖRPER - komplettes Typenprogramm															



**45/40/20 ° C**

Leistungsangaben in Watt nach **DIN EN 442** bzw. **ÖNORM EN 442** Vorlauftemperatur **45** - Rücklauftemperatur **40** - Raumtemperatur **20 ° C**

 BAUHÖHE [MM]	300			400			500			600			900				
	Type	10 PV 10 PM	20 PV 20 PM	30 PV 30 PM	10 PV 10 PM	20 PV 20 PM	30 PV 30 PM	10 PV 10 PM	20 PV 20 PM	30 PV 30 PM	10 PV 10 PM	20 PV 20 PM	30 PV 30 PM	10 PV 10 PM	20 PV 20 PM	30 PV 30 PM	
 BAULÄNGE [MM]	Leistung	45	81	122	58	101	150	70	121	176	82	139	201	109	190	271	
	400	Watt	45	81	122	58	101	150	70	121	176	82	139	201	109	190	271
	520	Watt	59	105	158	75	132	195	91	157	229	107	181	261	142	247	353
	600	Watt	68	122	183	87	152	224	105	181	264	123	208	302	164	285	407
	720	Watt	81	146	219	104	182	269	127	217	317	148	250	362	196	342	488
	800	Watt	90	162	243	116	202	299	141	241	352	164	278	402	218	380	542
	920	Watt	104	186	280	133	233	344	162	277	405	188	319	463	251	437	624
	1000	Watt	113	203	304	145	253	374	176	301	440	205	347	503	273	475	678
	1120	Watt	126	227	341	162	283	419	197	338	493	229	389	563	305	532	759
	1200	Watt	135	243	365	174	304	449	211	362	528	246	417	603	327	570	814
	1320	Watt	149	267	402	191	334	494	232	398	581	270	458	664	360	627	895
	1400	Watt	158	284	426	203	354	524	246	422	616	287	486	704	382	665	949
	1600	Watt	180	324	487	232	405	599	281	482	704	328	556	805	436	760	1085
	1800	Watt	203	365	548	261	455	673	316	542	792	369	625	905	491	855	1220
	2000	Watt	225	405	609	290	506	748	352	603	880	410	694	1006	545	949	1356
	2200	Watt	248	446	669	319	557	823	387	663	968	451	764	1106	600	1044	1492
	2400	Watt	270	486	730	348	607	898	422	723	1055	492	833	1207	654	1139	1627
2600	Watt	293	527	791	377	658	973	457	784	1143	533	903	1307	709	1234	1763	
2800	Watt	315	567	852	406	708	1047	492	844	1231	574	972	1408	764	1329	1898	
3000	Watt	338	608	913	435	759	1122	527	904	1319	615	1042	1509	818	1424	2034	
Heizkörperexponent n		1,2685	1,2715	1,2628	1,2579	1,2709	1,2672	1,2473	1,2702	1,2716	1,2367	1,2696	1,2760	1,2603	1,2759	1,2964	
Typenprogramm	T6-PLAN mit serieller Durchströmung und PLAN-VENTIL HYGIENEHEIZKÖRPER - komplettes Typenprogramm																

**T6-/V-PLAN-HYGIENE**

Gewichte in kg für T6-PLAN mit serieller Durchströmung und Plan-Ventil Hygieneheizkörper

 BAUHÖHE [MM]	300			400			500			600			900				
	Type	10 PV 10 PM	20 PV 20 PM	30 PV 30 PM	10 PV 10 PM	20 PV 20 PM	30 PV 30 PM	10 PV 10 PM	20 PV 20 PM	30 PV 30 PM	10 PV 10 PM	20 PV 20 PM	30 PV 30 PM	10 PV 10 PM	20 PV 20 PM	30 PV 30 PM	
 BAULÄNGE [MM]	Gewicht	5,01	7,08	9,76	6,05	8,81	12,15	7,11	10,54	14,55	8,14	12,21	16,85	11,43	17,55	24,24	
	400	kg	5,01	7,08	9,76	6,05	8,81	12,15	7,11	10,54	14,55	8,14	12,21	16,85	11,43	17,55	24,24
	520	kg	6,00	8,71	12,01	7,37	10,95	15,13	8,72	13,18	18,22	10,06	15,35	21,21	14,30	22,25	30,78
	600	kg	6,66	9,78	13,51	8,24	12,38	17,11	9,80	14,95	20,67	11,34	17,43	24,10	16,22	25,40	35,15
	720	kg	7,66	11,41	15,78	9,54	14,50	20,07	11,42	17,60	24,35	13,25	20,58	28,46	19,09	30,10	41,69
	800	kg	8,33	12,50	17,28	10,41	15,93	22,05	12,50	19,36	26,80	14,53	22,68	31,37	21,01	33,25	46,05
	920	kg	9,33	14,18	19,66	11,72	18,14	25,15	14,11	22,07	30,61	16,44	25,88	35,86	23,88	38,04	52,75
	1000	kg	9,98	15,27	21,17	12,59	19,56	27,12	15,19	23,84	33,07	17,72	27,97	38,77	25,80	41,18	57,11
	1120	kg	10,98	16,89	23,41	13,90	21,70	30,09	16,81	26,48	36,74	19,63	31,10	43,12	28,67	45,88	63,65
	1200	kg	11,65	17,97	24,92	14,77	23,12	32,07	17,88	28,25	39,19	20,91	33,20	46,04	30,59	49,02	68,02
	1320	kg	12,83	19,60	27,18	16,25	25,25	35,03	19,68	30,90	42,86	23,01	36,35	50,39	33,64	53,74	74,57
	1400	kg	13,49	20,75	28,82	17,12	26,75	37,14	20,76	32,73	45,45	24,29	38,50	53,43	35,56	56,95	79,07
	1600	kg	15,42	23,46	32,57	19,56	30,30	42,09	23,71	37,14	51,57	27,75	43,73	60,69	40,62	64,80	89,97
	1800	kg	17,17	26,33	36,57	21,84	34,04	47,28	26,49	41,72	57,93	31,02	49,14	68,19	45,51	72,83	101,14
	2000	kg	18,83	29,03	40,31	24,02	37,59	52,21	29,20	46,14	64,06	34,22	54,36	75,44	50,30	80,69	112,05
	2200	kg	20,50	31,75	44,08	26,18	41,15	57,15	31,88	50,54	70,19	37,41	59,59	82,71	55,08	88,54	122,96
	2400	kg	22,15	34,45	47,83	28,37	44,71	62,11	34,58	54,97	76,33	40,60	64,83	89,97	59,88	96,40	133,87
2600	kg	23,81	37,16	51,59	30,54	48,28	67,05	37,27	59,37	82,45	43,79	70,06	97,23	64,66	104,24	144,78	
2800	kg	25,48	39,87	55,35	32,72	51,83	71,99	39,95	63,79	88,57	46,98	75,29	104,49	69,46	112,11	155,69	
3000	kg	27,14	42,58	59,10	34,91	55,40	76,93	42,65	68,20	94,70	50,19	80,53	111,75	74,26	119,97	166,61	
Typenprogramm	T6-PLAN mit serieller Durchströmung und PLAN-VENTIL HYGIENEHEIZKÖRPER																

## PLAN-STRAHLUNGSSCHIRM



Durch die Aufstellung von Heizkörpern (mit Laschen) vor Fensterflächen erhöhen sich die Wärmeverluste durch die Abstrahlung über die Glasfläche. Mit dem Plan-Strahlungsschirm wurde ein Weg gefunden, diese Verluste zu minimieren.

### DER NEUE PLAN-STRAHLUNGSSCHIRM

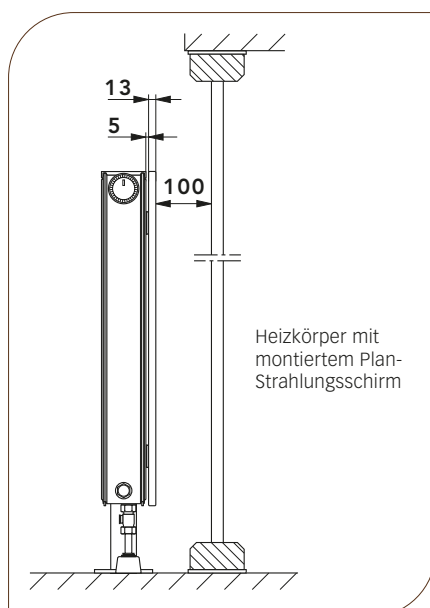
- ist durch Deckungsgleichheit und geringen Abstand des Strahlungsschirmes zum Heizkörper auch optisch eine gelungene Lösung.
- passt sich auch hervorragend an die Oberflächenbeschaffenheit der Plan-Heizflächen an.
- führt durch Konvektion zwischen Heizkörper und Plan-Strahlungsschirm den überwiegenden Teil der sonst verlorenen Wärme in den Raum zurück.
- ist problemlos und ohne Zuhilfenahme von zusätzlichem Spezialwerkzeug zu montieren.

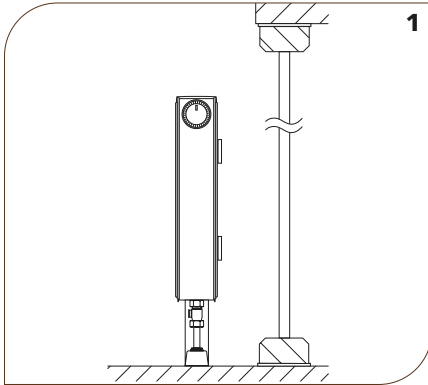
**Tiefe Plan-Strahlungsschirm:** 13 mm

**Lichte Weite:** 5 mm zwischen Abdeckgitter und Plan-Strahlungsschirm

**Mindestabstand:** 100 mm zwischen Fensterfläche und Plan-Strahlungsschirm

Der Mindestabstand zwischen Fensterfläche und Plan-Strahlungsschirm (100 mm) entspricht einer Empfehlung führender Fensterflächenproduzenten.

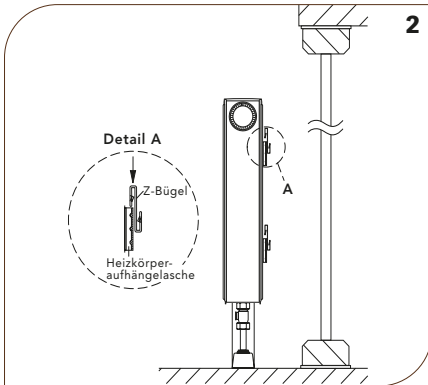




1

ACHTUNG:

Bei den Heizkörperbaulängen 2000, 2400 und 2800 sind die Z-Bügel soweit wie möglich in die Mitte der Heizkörperbaulänge zu setzen.

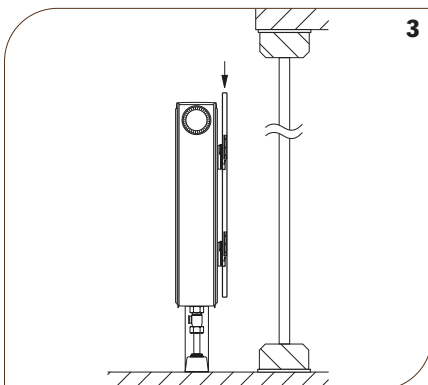


2

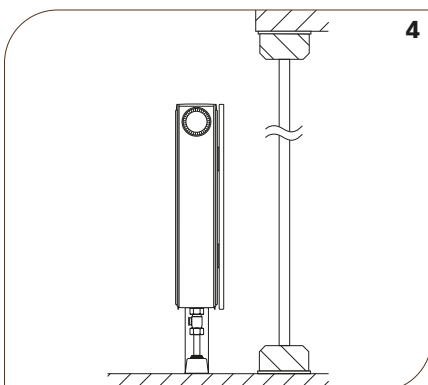
HINWEISE:

Bei Heizkörpern ab Baulänge 1800 mm sind auch bei den mittigen Aufhängelaschen die Z-Bügel zu montieren.

Aus fertigungstechnischen Gründen sind an der Planplatte Bohrungen angebracht, die bei der Montage dem Fußboden zugewandt werden müssen.



3



4

**MONTAGEHINWEISE FÜR INNENLIEGENDE STANDKONSOLEN BEI HEIZKÖRPERN MIT LASCHEN**

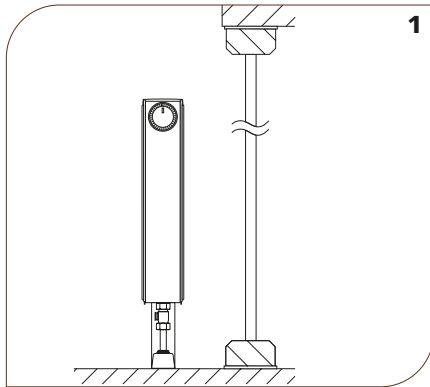
**Bild 1** Heizkörper mit innenliegenden Standkonsolen vor einer transparenten Außenfläche.

**Bild 2** Z-Bügel (in der Lieferausstattung beinhaltet) auf die vier Aufhängelaschen montieren.

**Bild 3** Plan-Strahlungsschirm in der Baulänge ausrichten, über den Z-Bügeln positionieren und nach unten drücken.

**Bild 4** Heizkörper mit montiertem Plan-Strahlungsschirm.

## PLAN-STRAHLUNGSSCHIRM



1

### HINWEIS:

Aus fertigungstechnischen Gründen sind an der Planplatte Bohrungen angebracht, die bei der Montage dem Fußboden zugewandt werden müssen.

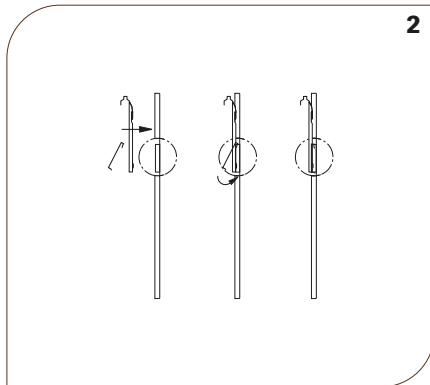
### MONTAGEHINWEISE FÜR INNENLIEGENDE STANDKONSOLNEN BEI FLACHHEIZKÖRPERN OHNE LASCHEN

**Bild 1** Heizkörper mit innenliegenden Standkonsolen vor einer transparenten Außenfläche.

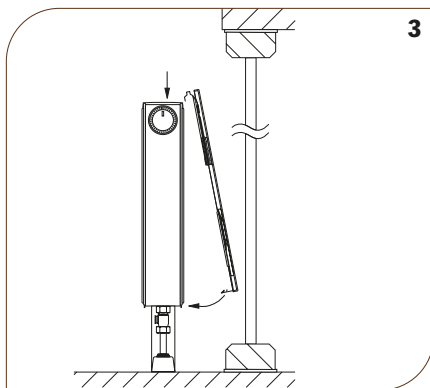
**Bild 2** Anstelle der Z-Bügel sind bei laschenlosen Heizkörpern spezielle Strahlungsschirmhalter (sind gesondert zu bestellen) auf den Plan Strahlungsschirm zu montieren.

**Bild 3** Plan-Strahlungsschirm in der Baulänge ausrichten, über den Z-Bügel positionieren und nach unten drücken.

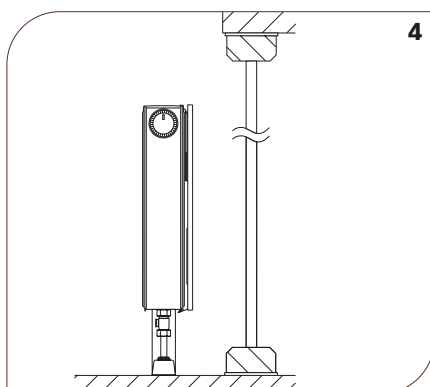
**Bild 4** Heizkörper mit montiertem Plan-Strahlungsschirm.



2



3



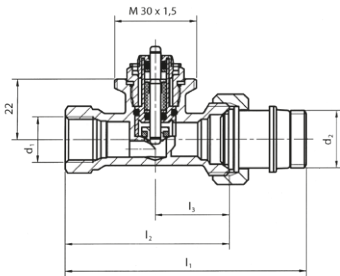
4

# THERMOSTATVENTIL-UNTERTEIL



- ⤿ Thermostatventil-Unterteile in Verbindung mit Thermostatkopf geprüft und zertifiziert nach DIN EN 215 und TELL
- ⤿ präzise stufenlose Voreinstellung ohne Hubbegrenzung für exakten hydraulischen Abgleich, auch Durchflussmengen zwischen den einzelnen Werten einstellbar
- ⤿ Voreinstellschlüssel in der Bauschutzkappe integriert
- ⤿ Voreinstellung nur mittels Voreinstellschlüssel möglich (manipulationssicher) eingestellter Wert auf dem Thermostatventil-Unterteil ablesbar
- ⤿ für einen geräuscharmen Betrieb sollte der Differenzdruck über dem Thermostatventil ca. 0,2 bar nicht überschreiten
- ⤿ Ventileinsatz mit Doppel-O-Ringabdichtung ohne Entleerung der Heizungsanlage mittels Demontagegerät austauschbar
- ⤿ Tüllenverschraubung zum Heizkörper selbstdichtend mittels Gewindeeinschneiddichtung
- ⤿ Baumaße nach DIN-EN 215 D
- ⤿ Ausführung: vernickelt

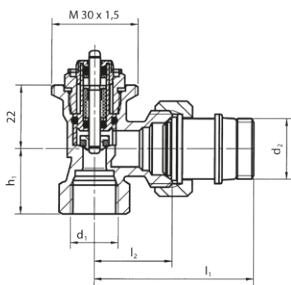
## BAUMASSE



### DURCHGANGSFORM DIN-EN 215 D

NENNWEITE	d <sub>1</sub>	d <sub>2</sub>	l <sub>1</sub>	l <sub>2</sub>	l <sub>3</sub>
	EN 10 226-1				
DN 10*	R 3/8	Rp 1/2	88	60	27
DN 15	R 1/2	Rp 1/2	95	66	29
DN 20	R 3/4	Rp 3/4	105	74	34

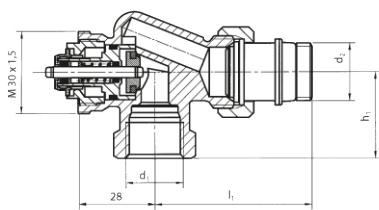
\* bei DN 10 Muffeneingang 3/8 – Tülle zum Heizkörper 1/2



### ECKFORM DIN-EN 215 D

NENNWEITE	d <sub>1</sub>	d <sub>2</sub>	l <sub>1</sub>	l <sub>2</sub>	l <sub>3</sub>
	EN 10 226-1				
DN 10*	G 3/8	Rp 1/2	55	22,5	27
DN 15	G 1/2	Rp 1/2	58	27,5	29
DN 20	G 3/4	Rp 3/4	65	30	34

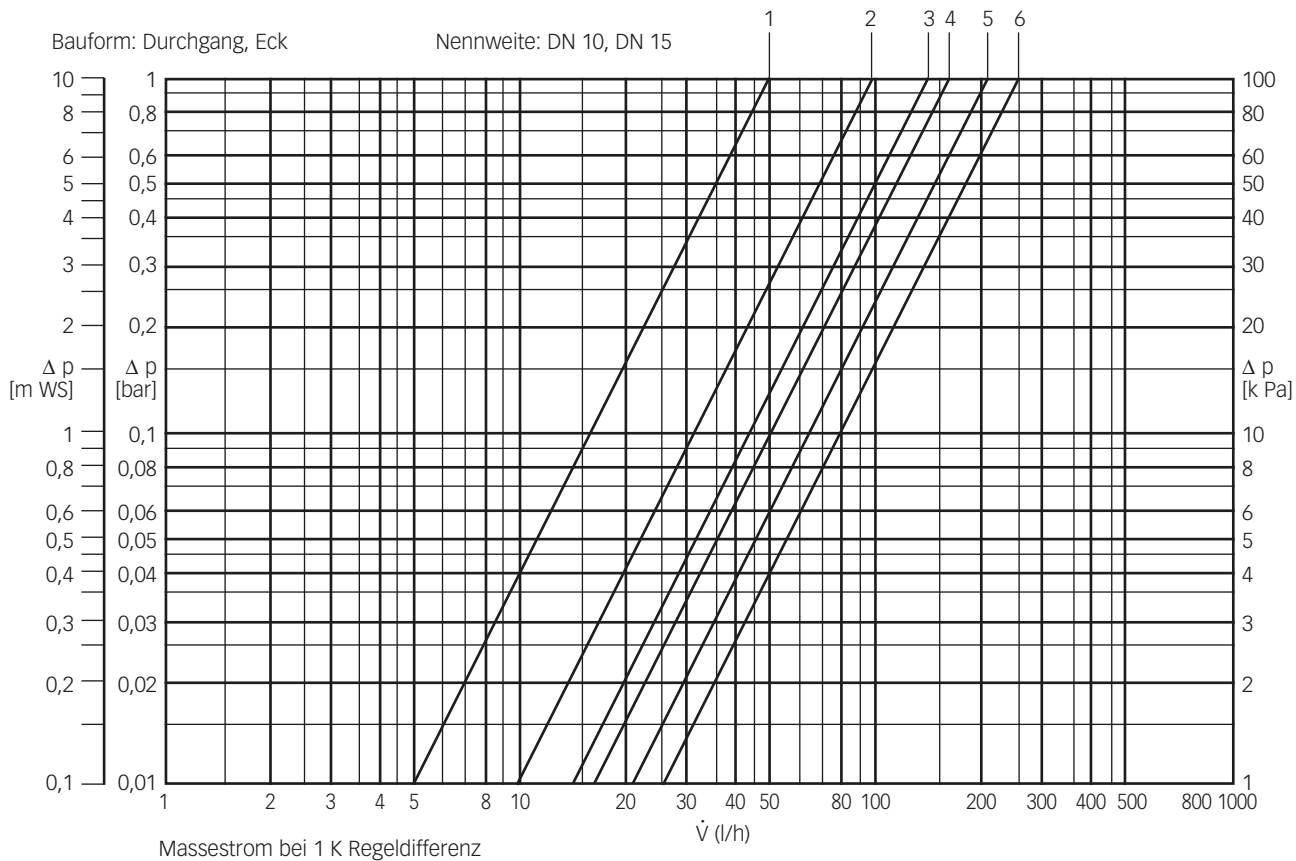
\* bei DN 10 Muffeneingang 3/8 – Tülle zum Heizkörper 1/2



### AXIALFORM

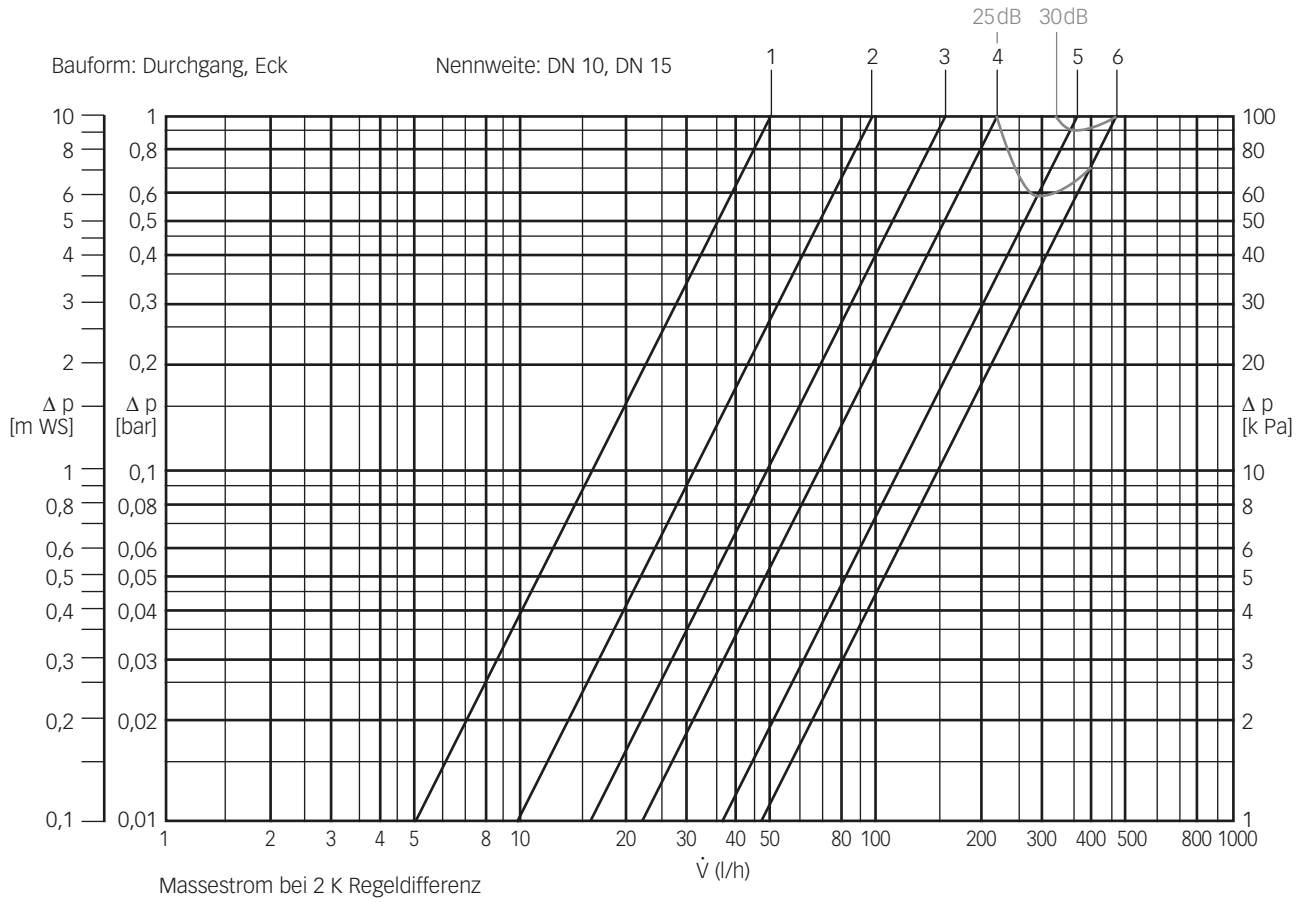
NENNWEITE	d <sub>1</sub>	d <sub>2</sub>	l <sub>1</sub>	h <sub>1</sub>
	EN 10 226-1			
DN 15	R 1/2	Rp 1/2	57,5	31,5

# DURCHFLUSSKENNLINIE BEI 1 K REGELDIFFERENZ



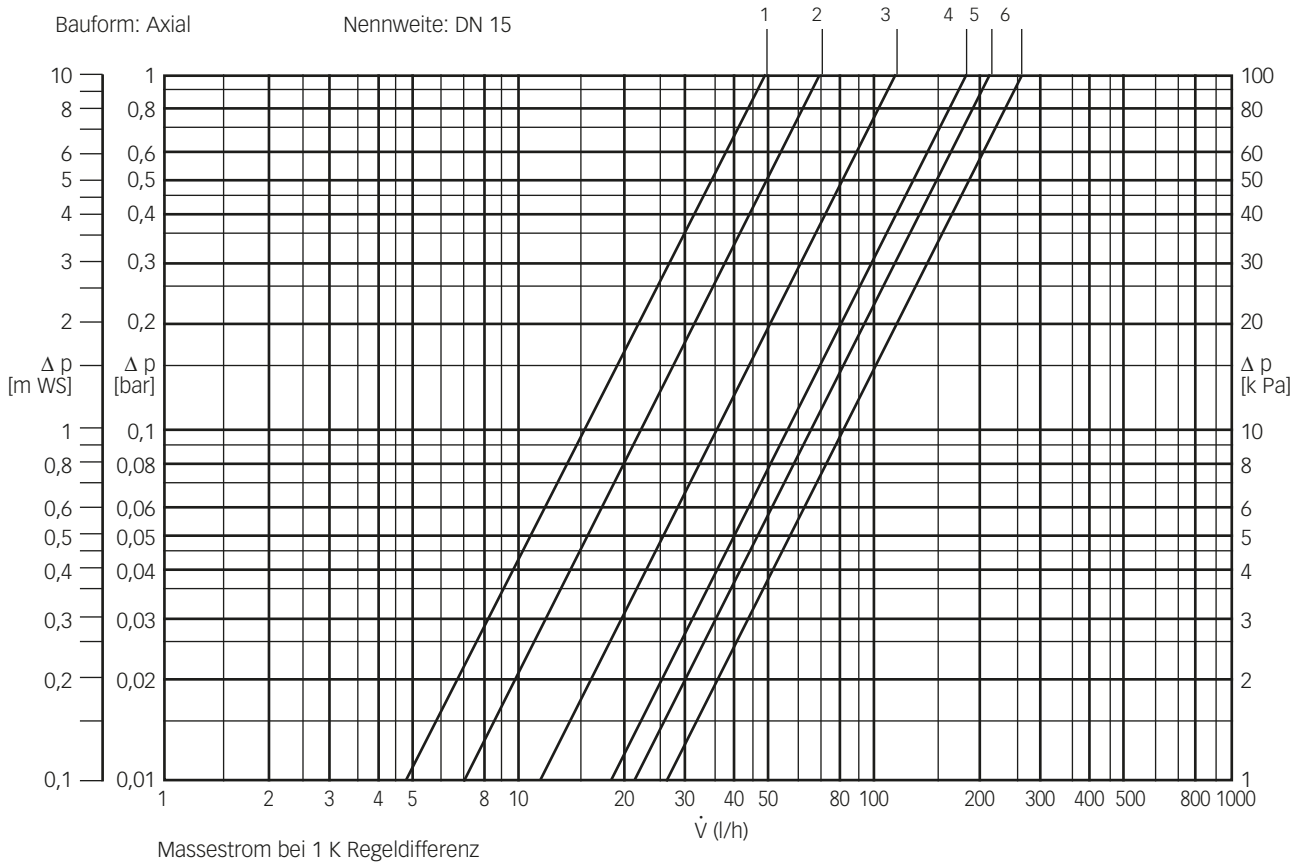
THERMOSTATKOPF MIT VENTILUNTERTEIL		k <sub>v</sub> -Wert (m <sup>3</sup> /h)	k <sub>vs</sub> -Wert	ZULÄSSIGE BETRIEBS-TEMPERATUR	ZULÄSSIGER BETRIEBS-ÜBERDRUCK	ZULÄSSIGER DIFFERENZDRUCK, BEI DEM DAS THERMOSTAT-VENTIL NOCH SCHLIESST
DN	Voreinstellung	Regeldifferenz	m <sup>3</sup> /h	TB (°C)	PB (bar)	Δp (bar)
DN 10/15	6	0,25	1,00	120	10	2
	5	0,22	0,46			
	4	0,17	0,25			
	3	0,14	0,17			
	2	0,09	0,10			
	1	0,05	0,05			

# DURCHFLUSSKENNLINIE BEI 2 K REGELDIFFERENZ



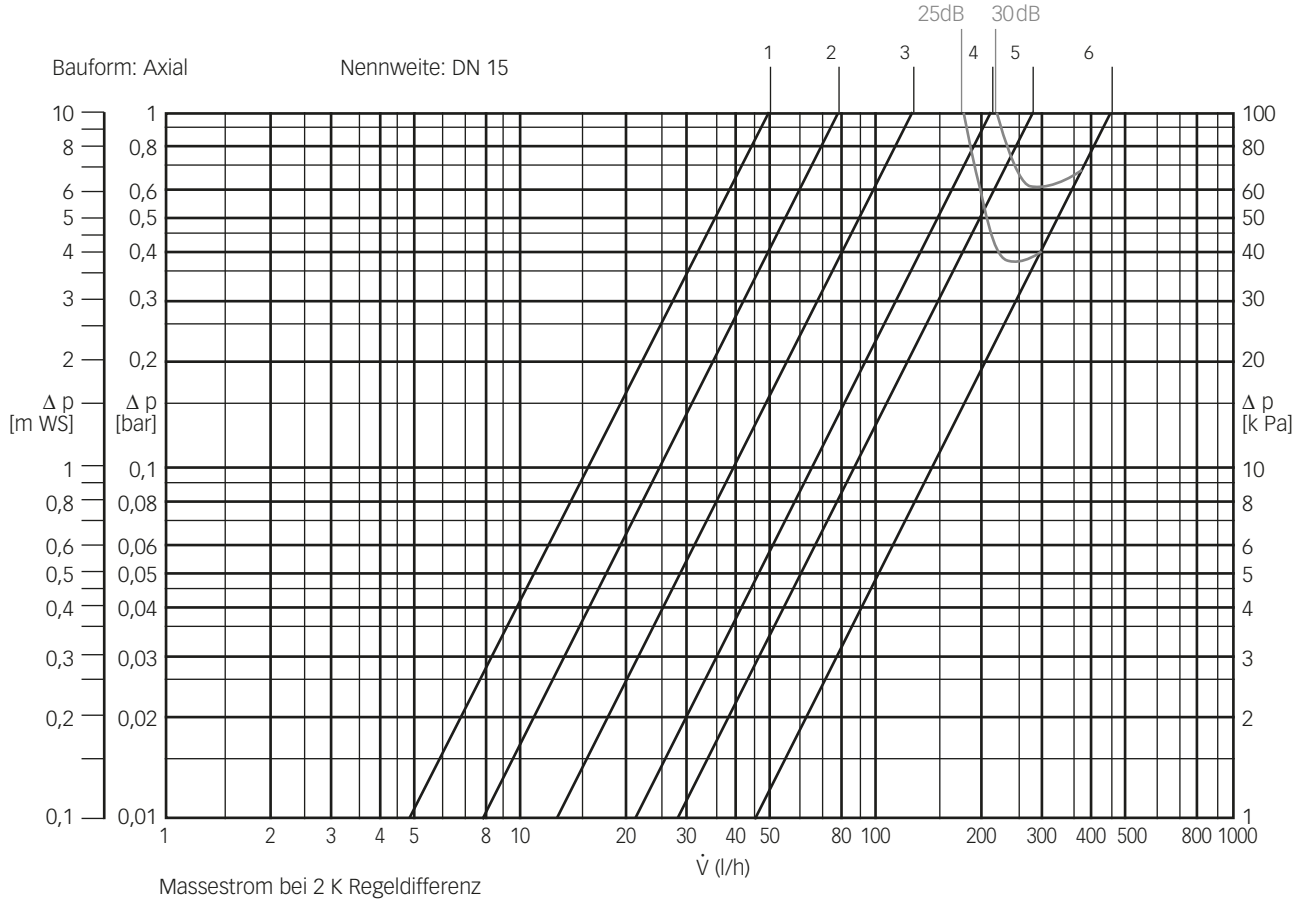
THERMOSTATKOPF MIT VENTILUNTERTEIL		k <sub>v</sub> -Wert (m <sup>3</sup> /h)	k <sub>vs</sub> -Wert	ZULÄSSIGE BETRIEBS-TEMPERATUR	ZULÄSSIGER BETRIEBS-ÜBERDRUCK	ZULÄSSIGER DIFFERENZDRUCK, BEI DEM DAS THERMOSTAT-VENTIL NOCH SCHLIESST
DN	Voreinstellung	Regeldifferenz		TB (°C)	PB (bar)	Δp (bar)
		2 K	m <sup>3</sup> /h			
DN 10/15	6	0,47	1,00	120	10	2
	5	0,36	0,46			
	4	0,23	0,25			
	3	0,16	0,17			
	2	0,10	0,10			
	1	0,05	0,05			

# DURCHFLUSSKENNLINIE BEI 1 K REGELDIFFERENZ



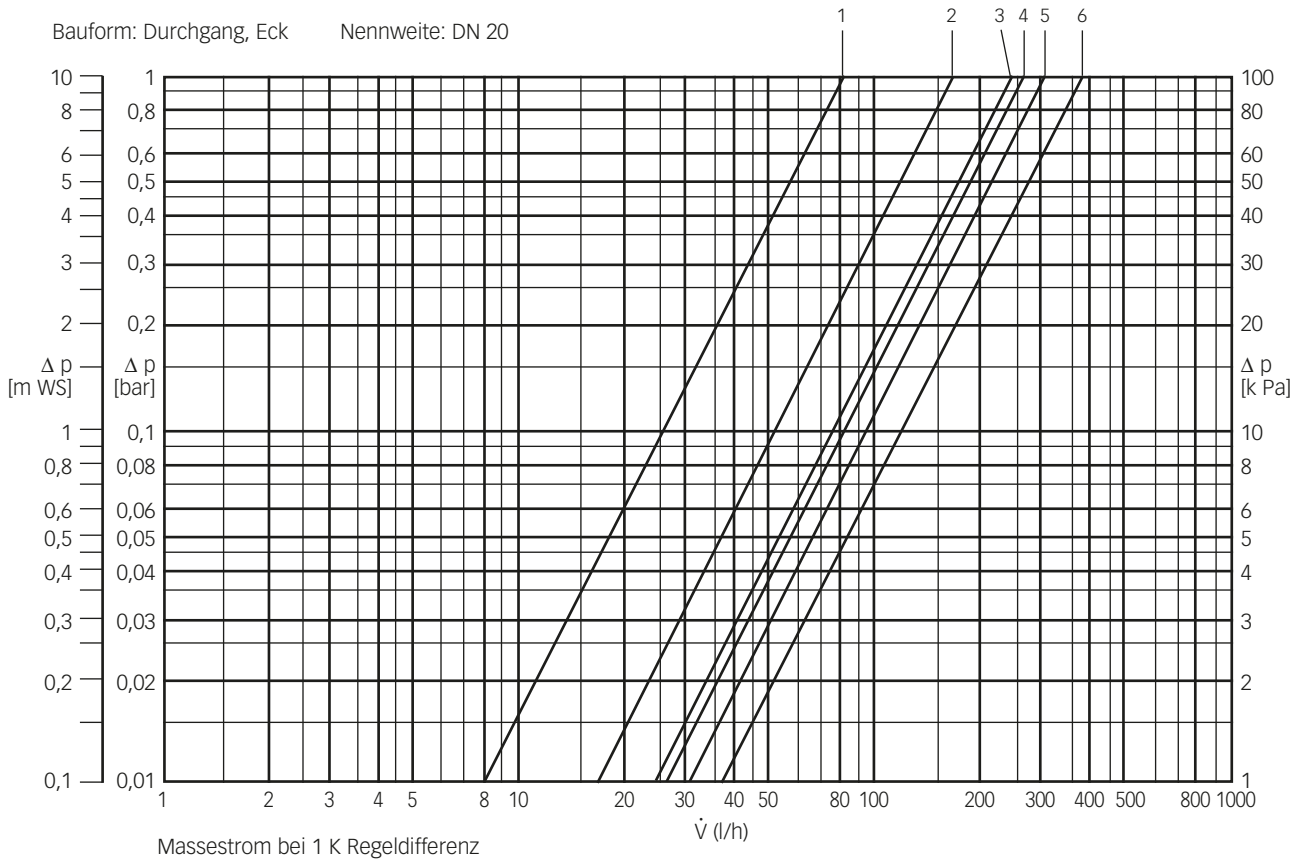
THERMOSTATKOPF MIT VENTILUNTERTEIL		$k_v$ -Wert (m <sup>3</sup> /h)	$k_{vs}$ -Wert	ZULÄSSIGE BETRIEBS-TEMPERATUR	ZULÄSSIGER BETRIEBS-ÜBERDRUCK	ZULÄSSIGER DIFFERENZDRUCK, BEI DEM DAS THERMOSTAT-VENTIL NOCH SCHLIESST
DN	Voreinstellung	Regeldifferenz	m <sup>3</sup> /h	TB (°C)	PB (bar)	$\Delta p$ (bar)
DN 15	6	0,260	0,640	120	10	2
	5	0,210	0,310			
	4	0,180	0,240			
	3	0,120	0,150			
	2	0,070	0,106			
	1	0,048	0,054			

# DURCHFLUSSKENNLINIE BEI 2 K REGELDIFFERENZ



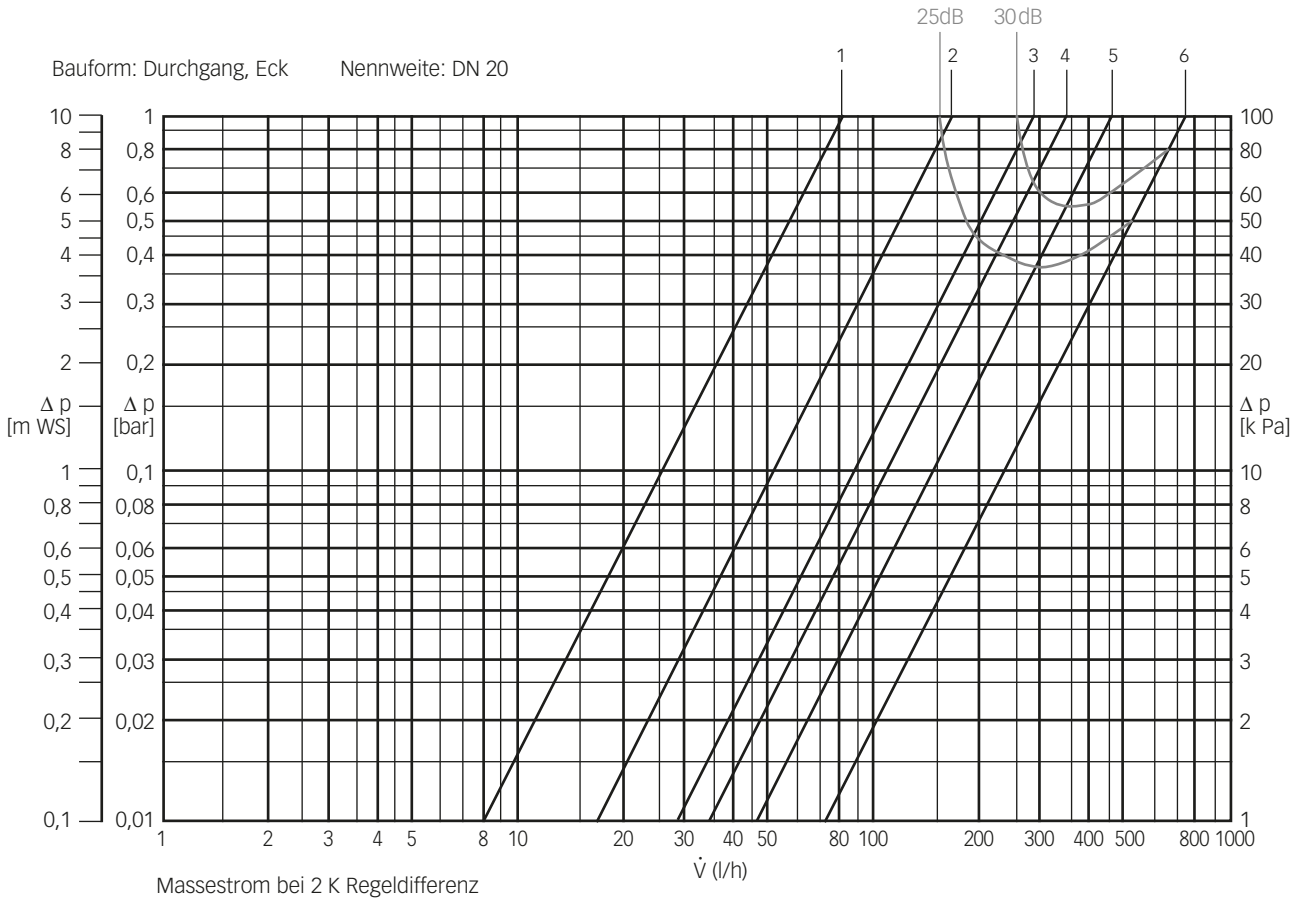
THERMOSTATKOPF MIT VENTILUNTERTEIL		k <sub>v</sub> -Wert (m <sup>3</sup> /h)	k <sub>vs</sub> -Wert	ZULÄSSIGE BETRIEBS-TEMPERATUR	ZULÄSSIGER BETRIEBS-ÜBERDRUCK	ZULÄSSIGER DIFFERENZDRUCK, BEI DEM DAS THERMOSTAT-VENTIL NOCH SCHLIESST
DN	Voreinstellung	Regeldifferenz	m <sup>3</sup> /h	TB (°C)	PB (bar)	Δp (bar)
DN 15	6	0,450	0,640	120	10	2
	5	0,270	0,310			
	4	0,210	0,240			
	3	0,130	0,150			
	2	0,077	0,106			
	1	0,048	0,054			

# DURCHFLUSSKENNLINIE BEI 1 K REGELDIFFERENZ



THERMOSTATKOPF MIT VENTILUNTERTEIL		$k_v$ -Wert ( $\text{m}^3/\text{h}$ )	$k_{vs}$ -Wert	ZULÄSSIGE BETRIEBS-TEMPERATUR	ZULÄSSIGER BETRIEBS-ÜBERDRUCK	ZULÄSSIGER DIFFERENZDRUCK, BEI DEM DAS THERMOSTAT-VENTIL NOCH SCHLIESST
DN	Voreinstellung	Regeldifferenz	$\text{m}^3/\text{h}$	TB ( $^{\circ}\text{C}$ )	PB (bar)	$\Delta p$ (bar)
DN 20	6	0,37	1,27	120	10	2
	5	0,32	0,52			
	4	0,26	0,37			
	3	0,24	0,31			
	2	0,17	0,17			
	1	0,08	0,08			

# DURCHFLUSSKENNLINIE BEI 2 K REGELDIFFERENZ



<b>THERMOSTATKOPF MIT VENTILUNTERTEIL</b>		<b>k-Wert (m³/h)</b>	<b>kvs-Wert</b>	<b>ZULÄSSIGE BETRIEBS-TEMPERATUR</b>	<b>ZULÄSSIGER BETRIEBS-ÜBERDRUCK</b>	<b>ZULÄSSIGER DIFFERENZDRUCK, BEI DEM DAS THERMOSTAT-VENTIL NOCH SCHLIESST</b>
DN	Voreinstellung	Regeldifferenz	m³/h	TB (°C)	PB (bar)	Δp (bar)
DN 20	6	0,71	1,27	120	10	2
	5	0,45	0,52			
	4	0,33	0,37			
	3	0,28	0,31			
	2	0,17	0,17			
	1	0,08	0,08			

# ZUBEHÖR



## MONTAGEWINKELSET - 3/4" A.G. FÜR FERTIGWANDMONTAGE

für Rechts-, Links- und Mittenanschluss bestehend aus:  
 Montagewinkel inklusive Verbindungsbügel,  
 je 2 Stk. Sechskantholzschrauben 8 x 70-ST DIN 571 verzinkt,  
 Dübel 10 x 60, Scheiben A 8,4-ST DIN 125 verzinkt,  
 Abdeckkappen G 1/2" - DIN ISO 228, 1/2" - 3/4" Adapter

**KBN: CMWS**



## MONTAGEWINKELSET - 3/4" A.G. FÜR ROHWANDMONTAGE

bestehend aus: Montagewinkel inklusive Verbindungsbügel, 1  
 Stück Spezialbohrkonsole,  
 je 2 Stück Abdeckkappen G 1/2" DIN ISO 228,  
 1/2" - 3/4" Adapter

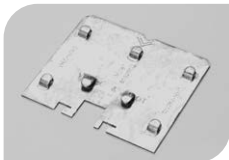
**KBN: CMWSK**



## SPEZIALBOHRKONSOLE FÜR ROHWANDMONTAGEWINKEL

Ersatzteil

**KBN: CSKR**



## ADAPTERPLATTE

zur Aufnahme der Montageseile vertikal für seitlichen und  
 mittigen Anschluss in Kombination mit dem Rohwandmonta-  
 gewinkel

**KBN: CAPMW**



## SPÜLBOGEN INKL. ZUBEHÖR

Spülbogen ohne Kleinteile  
 Innensechskantschlüssel für Spülbogen  
 Gewindestift für Spülbogen

**KBN: CSPB**



## COSMO PROFILLEISTENSET FÜR RECHTS- UND LINKSANSCHLUSS

bestehend aus:  
 Profilleiste BL 1200 mm horizontal  
 Profilleiste BL 1600 mm horizontal  
 Profilleiste BH 600 mm vertikal  
 Profilleiste BH 900 mm vertikal

**KBN: CNPLS**

## EINZELTEILE COSMO PROFILLEISTEN FÜR RECHTS- UND LINKSANSCHLUSS

Profilleiste BL 1200 mm horizontal  
 Profilleiste BL 1600 mm horizontal  
 Profilleiste BH 600 mm vertikal  
 Profilleiste BH 900 mm vertikal

**KBN: CNPL1200**  
**KBN: CNPL1600**  
**KBN: CNPL600**  
**KBN: CNPL900**



### BEFESTIGUNGSSET SPEZIALWINKELLASCHE

für Aufputz bestehend aus: 2 Winkellaschen mit Schallschutzeinlage, 2 Distanzierungen, 2 Sechskantholzschrauben, 2 Aushebsicherungen und 2 Dübel.  
Speziell geeignet für die punktgenaue Vormontage in Verbindung mit den Einzelteilen des Montageschienensets (Art.-Nr.: Z0FT200R0H01000, Z0FT060R1V01000 u. Z0FT090R1V01000).

Bei Type 11 VM und 11 PM kann der Wandabstand des Anschlusses dem mehrlagigen T6-Heizkörper angepasst werden, falls die Vormontage beim Montagewinkel bei der Position mehrlagig durchgeführt wurde.

Wandabstand: fertige Wand bis Lasche T6-Heizkörper = 27 mm bzw. 43 mm

KBN: CBSWL

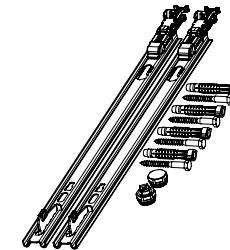


### BOHRKONSOLESET

Länge 160 mm bestehend aus:

2 Bohrkonsolen und 2 Distanzierungen  
je 1 Luft- & Blindstopfen

KBN: CBK160



### WANDKONSOLEN-SET

passend für COSMO Flachheizkörper für Laschenmontage  
Belastungswerte gem. der Richtlinie VDI 6036 und Anwendungsklassen 1-3 unter Berücksichtigung des Wandmaterials und Anzahl Konsolen je Heizkörper.

Typ: 10, 11, 21, 22, 33

bestehend aus: 2 Wandschienen verzinkt, 1,5 mm Materialstärke, Federzugoberteil mit Demontagehilfe und integrierter Aushebe- und Verschiebesicherung, Konsolenfuss mit Schallschutzeinlage, einstellbar für COSMO Laschenabstand, 4 Spezialdübel mit Verdrehungsschutz 10 mm, 4 Schrauben 8 x 75 mm mit integrierter Zahnscheibe, 1 Luftstopfen 1/2", 1 Blindstopfen 1/2"

KBN

BESCHREIBUNG

CKCL30LB	COSMO Schnellmontagekonsolen BH 300 für COSMO-HK mit Laschen m. L/B*
CKCL3330LB	COSMO Schnellmontagekonsolen BH 300 für COSMO-HK Typ 33 C mit Laschen m. L/B*
CKCL40LB	COSMO Schnellmontagekonsolen BH 400 für COSMO-HK mit Laschen m. L/B*
CKCL50LB	COSMO Schnellmontagekonsolen BH 500 für COSMO-HK mit Laschen m. L/B*
CKCL55LB	COSMO Schnellmontagekonsolen BH 554 für COSMO-HK mit Laschen m. L/B*
CKCL60LB	COSMO Schnellmontagekonsolen BH 600 für COSMO-HK mit Laschen m. L/B*
CKCL90LB	COSMO Schnellmontagekonsolen BH 900 für COSMO-HK mit Laschen m. L/B*
CKCL95LB	COSMO Schnellmontagekonsolen BH 954 für COSMO-HK mit Laschen m. L/B*

### WANDKONSOLEN-SET

passend für COSMO Flachheizkörper für Laschenmontage  
Belastungswerte gem. der Richtlinie VDI 6036 und Anwendungsklassen 1-3 unter Berücksichtigung des Wandmaterials und Anzahl Konsolen je Heizkörper.

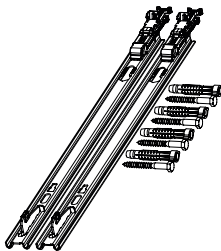
Typ: 10, 11, 21, 22, 33

bestehend aus: 2 Wandschienen verzinkt, 1,5 mm Materialstärke, Federzugoberteil mit Demontagehilfe und integrierter Aushebe- und Verschiebesicherung, Konsolenfuss mit Schallschutzeinlage, einstellbar für COSMO Laschenabstand, 4 Spezialdübel mit Verdrehungsschutz 10 mm, 4 Schrauben 8 x 75 mm mit integrierter Zahnscheibe

KBN

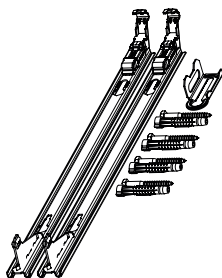
BESCHREIBUNG

CKCL30	COSMO Schnellmontagekonsolen BH 300 für COSMO-HK mit Laschen o. L/B*
CKCL3330	COSMO Schnellmontagekonsolen BH 300 für COSMO-HK Typ 33 C mit Laschen o. L/B*
CKCL40	COSMO Schnellmontagekonsolen BH 400 für COSMO-HK mit Laschen o. L/B*
CKCL50	COSMO Schnellmontagekonsolen BH 500 für COSMO-HK mit Laschen o. L/B*
CKCL55	COSMO Schnellmontagekonsolen BH 554 für COSMO-HK mit Laschen o. L/B*
CKCL60	COSMO Schnellmontagekonsolen BH 600 für COSMO-HK mit Laschen o. L/B*
CKCL90	COSMO Schnellmontagekonsolen BH 900 für COSMO-HK mit Laschen o. L/B*
CKCL95	COSMO Schnellmontagekonsolen BH 954 für COSMO-HK mit Laschen o. L/B*



\* L/B = Luft-, Blindstopfen 1/2"

# ZUBEHÖR



## WANDKONSOLEN-SET FÜR COSMO HK OHNE LASCHEN ÜBER GITTER OHNE L/B

passend für COSMO Flachheizkörper und Montage über dem Abdeckgitter

Belastungswerte gem. der Richtlinie VDI 6036 und Anwendungsklassen 1-3 unter Berücksichtigung des Wandmaterials und Anzahl Konsolen je Heizkörper

Typ: 21, 22, 33

bestehend aus:

2 Wandschienen verzinkt, 1,5 mm Materialstärke, Federzugoberteil lackiert RAL 9016 mit integrierter Aushebesicherung, Adapter zur Sicherung gegen Seitenverschiebung, Konsolenfuss mit Schallschutzeinlage, 4 Spezialdübel mit Verdrehungsschutz 10 mm, 4 Schrauben 8 x 75 mm mit integrierter Zahnscheibe

KBN	BESCHREIBUNG
<b>CKC30</b>	COSMO Schnellmontagekonsolen BH 300 für COSMO-HK Montage über Gitter o. L/B*
<b>CKC3330</b>	COSMO Schnellmontagekonsolen BH 300 für COSMO-HK Typ 33 Montage über Gitter o. L/B*
<b>CKC40</b>	COSMO Schnellmontagekonsolen BH 400 für COSMO-HK Montage über Gitter o. L/B*
<b>CKC50</b>	COSMO Schnellmontagekonsolen BH 500 für COSMO-HK Montage über Gitter o. L/B*
<b>CKC55</b>	COSMO Schnellmontagekonsolen BH 554 für COSMO-HK Montage über Gitter o. L/B*
<b>CKC60</b>	COSMO Schnellmontagekonsolen BH 600 für COSMO-HK Montage über Gitter o. L/B*
<b>CKC90</b>	COSMO Schnellmontagekonsolen BH 900 für COSMO-HK Montage über Gitter o. L/B*
<b>CKC95</b>	COSMO Schnellmontagekonsolen BH 954 für COSMO-HK Montage über Gitter o. L/B*

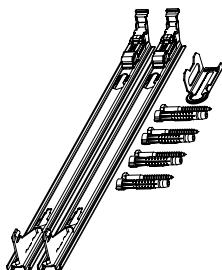
## WANDKONSOLEN-SET FÜR COSMO HK UNTER GITTER

passend für COSMO Flachheizkörper und Montage unter dem Abdeckgitter  
Belastungswerte gem. der Richtlinie VDI 6036 und Anwendungsklassen 1-3 unter Berücksichtigung des Wandmaterials und Anzahl Konsolen je Heizkörper

Typ: 21, 22, 33

bestehend aus:

2 Wandschienen verzinkt, 1,5 mm Materialstärke, Federzugoberteil lackiert RAL 9016 mit integrierter Aushebesicherung, Adapter zur Sicherung gegen Seitenverschiebung, Konsolenfuss mit Schallschutzeinlage, 4 Spezialdübel mit Verdrehungsschutz 10 mm, 4 Schrauben 8 x 75 mm mit integrierter Zahnscheibe



KBN	BESCHREIBUNG
<b>CKU30</b>	Monclac Schnellmontagekonsolen BH 300 für COSMO-HK Montage unter Gitter o. L/B*
<b>CKU3330</b>	Monclac Schnellmontagekonsolen BH 300 für COSMO-HK Typ 33 Montage unter Gitter o. L/B*
<b>CKU40</b>	Monclac Schnellmontagekonsolen BH 400 für COSMO-HK Montage unter Gitter o. L/B*
<b>CKU50</b>	Monclac Schnellmontagekonsolen BH 500 für COSMO-HK Montage unter Gitter o. L/B*
<b>CKU55</b>	Monclac Schnellmontagekonsolen BH 554 für COSMO-HK Montage unter Gitter o. L/B*
<b>CKU60</b>	Monclac Schnellmontagekonsolen BH 600 für COSMO-HK Montage unter Gitter o. L/B*
<b>CKU90</b>	Monclac Schnellmontagekonsolen BH 900 für COSMO-HK Montage unter Gitter o. L/B*
<b>CKU95</b>	Monclac Schnellmontagekonsolen BH 954 für COSMO-HK Montage unter Gitter o. L/B*

\* L/B = Luft, -Blindstopfen ½"



## MODERNISIERUNGSADAPTER GLIEDERRADIATOR

zum Austausch von Gliederradiatoren mit NA 200, 300, 500, 600 und 900 mm

Verstellbereich: 45 - 58 mm

KBN: MAG1



## MODERNISIERUNGSADAPTER GLIEDERRADIATOR

zum Austausch von Gliederradiatoren mit NA 1000 mm, Rohr um 85 mm ablängbar

Verstellbereich: 60 - 158 mm

KBN: MAG2



## ERSATZTEILE UND ZUBEHÖR

**VENTILEINSATZ KOMPLETT FÜR VENTILUNTERTEIL 3/8" UND 1/2"**  
für Thermostatventil-Unterteile mit Anschluss M 30 x 1,5  
Durchgangs-, Eck- und Axialform mit Voreinstellung, DN 10 = DN 15,  
Produktionszeitraum: 2014 -  
Ausführung: DN 10/15  
VPE: 10 Stk.

**KBN: CTVE1015**



**VENTILEINSATZ KOMPLETT FÜR VENTILUNTERTEIL 3/4"**  
für Thermostatventil-Unterteile mit Anschluss M 30 x 1,5  
Durchgangs- und Eckform mit Voreinstellung, DN 20  
Produktionszeitraum: 2014 -  
Ausführung: DN 20  
VPE: 5 Stk.

**KBN: CTVE20**



**VENTILSCHLEUSE**  
zum Austausch von Ventileinsätzen 3/8" -3/4" im Koffer

**KBN: CTVMS**



## COSMO THERMOSTATKÖPFE

**COSMO THERMOSTATKOPF VERKEHRSSWEISS/CHROM**  
**fester Fühler** für COSMO, Heimeier, Oventrop, MNG

mit Nullstellung  
ohne Nullstellung

**KBN: CTN/ CTNCH**  
**KBN: CTON**



**COSMO THERMOSTATKOPF VERKEHRSSWEISS/CHROM**  
**fester Fühler** zum Schrauben, für Danfoss & COSMO Heizkörper

mit Nullstellung  
ohne Nullstellung

**KBN: CTDN /CTDNCH**  
**KBN: CTDON**

**THERMOSTATKOPF MIT KUNDENLOGO**  
**fester Fühler** für COSMO, Heimeier, Oventrop, MNG

ohne Nullstellung für Danfoss  
mit Nullstellung für Danfoss

**KBN: CTDONKL1F**  
**KBN: CTDNKL1F**

**Mindestabnahme 100 Stück!**

**THERMOSTATKOPF MIT KUNDENLOGO**  
**fester Fühler** zum Schrauben, für Danfoss & COSMO Heizkörper

ohne Nullstellung für Gewinde M30x1,5  
mit Nullstellung für Gewinde M30x1,5

**KBN: CTONKL1F**  
**KBN: CTNKL1F**

**Mindestabnahme 100 Stück!**

# ZUBEHÖR

## VENTILUNTERTEILE



**COSMO VENTILUNTERTEIL**  
DN 10 Durchgang 3/8" x 3/8"  
stufenlos einstellbar M30x1.5 vernickelt

**KBN: CTV1010D**



**COSMO VENTILUNTERTEIL**  
DN 10 Eck 3/8" x 3/8"  
stufenlos einstellbar M30x1.5 vernickelt

**KBN: CTV1010E**



**COSMO VENTILUNTERTEIL**  
DN 10 Durchgang, 3/8" x 1/2"  
stufenlos einstellbar M30x1.5 vernickelt

**KBN: CTV1015D**



**COSMO VENTILUNTERTEIL**  
DN 10 Eck, 3/8" x 1/2"  
stufenlos einstellbar M30x1.5 vernickelt

**KBN: CTV1015E**



**COSMO VENTILUNTERTEIL**  
DN 15 Axial  
stufenlos einstellbar M30x1.5 vernickelt

**KBN: CTV1515A**



**COSMO VENTILUNTERTEIL**  
DN 15 Durchgang  
stufenlos einstellbar M30x1.5 vernickelt

**KBN: CTV1515D**



**COSMO VENTILUNTERTEIL**  
DN 15 Eck  
stufenlos einstellbar M30x1.5 vernickelt

**KBN: CTV1515E**



**COSMO VENTILUNTERTEIL**  
DN 20 Durchg. 3/4"  
stufenlos einstellbar M30x1.5 vernickelt

**KBN: CTV2020D**



**COSMO VENTILUNTERTEIL**  
DN 20 Eck 3/4"  
stufenlos einstellbar M30x1.5 vernickelt

**KBN: CTV2020E**



**COSMO VENTILUNTERTEIL**  
Winkeleck L  
stufenlos einstellbar M30x1.5 vernickelt

**KBN: CTV1515WEL**



**COSMO VENTILUNTERTEIL**  
Winkeleck R  
stufenlos einstellbar M30x1.5 vernickelt

**KBN: CTV1515WER**



## ZUBEHÖR FÜR ZWEIROHRBETRIEB

**ZWEIROHRHAHNBLOCK** G  $\frac{3}{4}$  I.G. - G  $\frac{3}{4}$  A.G.  
(selbstdichtend) in Durchgangsform  
für Klemmverschraubungen

**KBN: ZHDM**



**ZWEIROHRHAHNBLOCK** G  $\frac{3}{4}$  I.G. - G  $\frac{3}{4}$  A.G.  
(selbstdichtend) in Eckform  
für Klemmverschraubungen

**KBN: ZHEM**



## ZUBEHÖR FÜR EINROHRBETRIEB

**EINROHRVERTEILER** G  $\frac{3}{4}$  I.G. - G  $\frac{3}{4}$  A.G.  
(selbstdichtend) in Durchgangsform  
für Klemmverschraubungen

**KBN: EHDM**



**EINROHRVERTEILER** G  $\frac{3}{4}$  I.G. - G  $\frac{3}{4}$  A.G.  
(selbstdichtend) in Eckform  
für Klemmverschraubungen

**KBN: EHEM**

## STANDKONSOLEN



**STANDKONSOLE MCF 120-215**

für Montage auf dem fertigen Fußboden – weiß lackiert passend für ein- und mehrlagige Flachheizkörper mit Konvektorblech, incl. Schallschutzeinlage und Fußabdeckrosette

**KBN: SK120215**



**STANDKONSOLE MCF 215-310**

für Montage auf dem Rohfußboden – weiß lackiert passend für ein- und mehrlagige Flachheizkörper mit Konvektorblech incl. Schallschutzeinlage, Bodenausgleichstücke und Abdeckrosette

**KBN: SK215310**

**STANDKONSOLEN ERGÄNZUNGSSET**

für einlagige Heizkörper Typ 11

**KBN: SKZ**

## HANDTUCHBÜGEL



**HANDTUCHHALTER**

für VERTIKALHEIZKÖRPER lackiert (RAL 9016)

KBN	LÄNGE
<b>CVHH30WE</b>	300 mm
<b>CVHH45WE</b>	450 mm
<b>CVHH60WE</b>	600 mm
<b>CVHH75WE</b>	750 mm



**HANDTUCHHALTER**

für PLAN-VERTIKALHEIZKÖRPER Edelstahl

KBN	LÄNGE
<b>CVPHH30ES</b>	300 mm
<b>CVPHH45ES</b>	450 mm
<b>CVPHH60ES</b>	600 mm
<b>CVPHH75ES</b>	750 mm

# HEIZKÖRPERBESCHICHTUNGEN EINSATZMÖGLICHKEITEN UND GRENZEN

Für die Beschichtung von Heizkörpern gilt die DIN 55900 „Beschichtungen für Raumheizkörper; Begriffe, Anforderungen, Prüfung“:

**DIN 55900 Teil 1:** Grundbeschichtungsstoffe, Industriell hergestellte Grundbeschichtungen

**DIN 55900 Teil 2:** Deckbeschichtungsstoffe, Industriell hergestellte Fertiglackierungen

Diese DIN 55900 bildet die Grundlage für die Leistungsbeschreibungen der Oberflächenqualität von Heizkörpern und ist demzufolge in der Regel Bestandteil der Ausschreibungstexte für Heizkörper.

## 1. GELTUNGSBEREICH DER DIN 55900

Im Punkt „1. Geltungsbereich“ dieser Norm (in beiden Teilen) heißt es:

„Diese Norm gilt für Grund-/Deckbeschichtungsstoffe für Raumheizkörper sowie für industriell hergestellte Grundbeschichtungen/ Fertiglackierungen von Raumheizkörpern für Warmwasser- und Niederdruck-Dampfheizungen (Heißwasser bis 130 °C).“

Die Lieferung von fertiglackierten, meist einbrennpulverbeschichteten Heizkörpern ist heute Stand der Technik. Somit sind die weiterführenden Ausführungen in DIN 55900 Teil 2 von besonderem Interesse.

In DIN 55900 Teil 2 „Deckbeschichtungsstoffe“ heißt es unter Punkt

„1. Geltungsbereich“ weiter:

„Nicht Gegenstand dieser Norm sind Beschichtungen für Raumheizkörper, die mit einer höheren Vorlauftemperatur als 130 °C betrieben werden und/oder die für Räume mit aggressiver und/oder feuchter Atmosphäre bestimmt sind.“

## 2. RÄUME MIT AGGRESSIVER UND/ODER FEUCHTER ATMOSPHÄRE

Das heißt: Sind Heizkörper mit einer Oberflächenbeschichtung nach DIN 55900 Teil 2 ausgeschrieben, so sind sie in dieser ausgeschriebenen Form nicht geeignet für die Installation zum Beispiel in kritischen Bereichen von Schwimmbädern, Saunen, öffentlichen Toiletten oder in der Nähe von Urinalen.

Diese Feststellung gilt auch für die heute üblichen hochwertigen Einbrenn-Pulverdeckbeschichtungen. Vor der Bestellung von Heizkörpern für derartige Einsatzbedingungen sollte man sich daher über den geplanten

Aufstellungsort des Heizkörpers informieren und die Einsatzgrenzen entsprechend festlegen.

Wird eine Installation von Heizkörpern in Feuchträumen, wie z. B. in Schwimmbädern oder Gewerbebetrieben (Schlachtereien), gewünscht oder gefordert, sind andere Beschichtungen der Oberfläche bzw. entsprechend geeignete Oberflächenbehandlungen zu wählen. Gleiches gilt für Heizkörper in Räumen, die einer Nassreinigung (z. B. Hochdruck-Reiniger) unterzogen werden. Hierfür werden z. B. verzinkte Heizkörper angeboten. Die möglichen Maßnahmen sind gegebenenfalls beim Hersteller zu erfragen.

## 3. INSTALLATIONEN IM SPRÜHBEREICH

Weiter heißt es in DIN 55900 Teil 2 „Deckbeschichtungsstoffe“ unter Punkt „1. Geltungsbereich“:

„Küchen, Badezimmer usw. sowie Plätze außerhalb des Sprühbereiches von Duschen und Toiletten sind dabei nicht als Räume mit aggressiver und/oder feuchter Atmosphäre zu verstehen.“

Damit ist eindeutig definiert, dass der Bereich innerhalb des Sprühbereiches, z. B. unter einem Waschbecken, analog Räumen aggressiver und / oder feuchter Atmosphäre zu verstehen ist und damit nicht in den Geltungsbereich der Norm fällt. Somit können keinerlei Gewährleistungsansprüche abgeleitet werden, falls Korrosionserscheinungen an diesen innerhalb des Sprühbereiches installierten Heizkörpern auftreten sollten.

Ergibt sich aufgrund der örtlichen Gegebenheiten, z. B. beengte Platzverhältnisse, die Notwendigkeit der Installation von Raumheizkörpern innerhalb des Sprühbereiches, sind spezielle Maßnahmen, z. B. verzinkte Oberflächen, entsprechende Schutzverkleidungen, etc., zu ergreifen. Die möglichen Maßnahmen sind gegebenenfalls beim Hersteller zu erfragen.

## 4. NOTWENDIGKEIT DER REGELMÄSSIGEN BELÜFTUNG

In Verbindung mit der Forderung nach Schutz vor Nässe und Kondenswasser ist auf eine besondere Problematik hinzuweisen. Der Betrieb der Heizkörper sollte in ausreichend belüfteten Räumen erfolgen. Bei modernen Fensterkonstruktionen (verbesserte Fugendichtheit) oder bei innenliegenden Räumen ohne Fenster ist auf eine Be- und Entlüftung der Räume zu achten und eventuell eine

Zwangsbe- und -entlüftung vorzusehen. Abgeschaltete, kalte Heizflächen wirken wie Kühlflächen, an denen sich die Luftfeuchtigkeit der Raumluft als Kondensat niederschlägt. Die kondensierende Luftfeuchtigkeit kann dabei Rostansätze verursachen, die wiederum die Beschichtung zerstören können.

## 5. INNENLIEGENDE BÄDER UND TOILETTENRÄUME

Die Lüftung von Bädern und Toilettenräumen ohne Außenfenster ist in der gleichlautenden DIN 18017 Teil 1 und Teil 3 „Lüftung von Bädern und Toilettenräumen ohne Außenfenster“ geregelt.

Hierin sind unter Punkt „3. grundsätzliche Lüftungstechnische und hygienische Anforderungen“ entsprechende stündliche Raumluftwechsel festgelegt. Ist eine regelmäßige Belüftung nicht realisierbar bzw. wird ein permanenter Luftwechsel nicht gewährleistet, wird ein kontinuierlicher Heizkörperbetrieb erforderlich, um den Kühlflächeneffekt zu vermeiden. Dies ist besonders bei innenliegenden Bädern zu beachten. Dabei ist der Nutzer der Heizanlage auf die regelmäßige Beheizung der einzelnen Räume oder die regelmäßige Belüftung aufmerksam zu machen.

## 6. LAGERUNG, INSTALLATION UND BETRIEBSWEISE VON HEIZKÖRPERN

Unter Punkt „5. Anforderungen“ an die Deckbeschichtung gemäß Norm

DIN 55900 Teil 2 heißt es:

„Eine sachgemäße Beförderung, Lagerung und Montage der fertiglackierten Heizkörper sowie Schutz vor mechanischer Beschädigung, Nässe (z. B. Regen, Kondenswasser) und aggressiven Medien (z. B. angemachtem Mörtel, abbindendem Beton) sind notwendig.“ Aus diesen „Anforderungen“ lassen sich wichtige Randbedingungen bezüglich des Transports, der Lagerung, Installation und Betriebsweise von Heizkörpern definieren. Die Heizkörper sind trocken und in gut belüfteten Räumen zu lagern.

## 7. REINIGUNG VON HEIZKÖRPERN DIN 55900 TEIL 2 DEFINIERT WEITER:

„Die Fertiglackierung muss ohne nachteilige Veränderung des Lackfilms mit geeigneten wässrigen Haushaltsreinigern zu reinigen sein.“ Geeignete Reinigungsmittel für Lackflächen sind nicht abrasiv (scheuernd) und nicht stark alkalisch oder sauer (chemisch aggressiv).

# UMLEGUNGSTABELLE

## VEREINFACHTES VERFAHREN FÜR DEN NORMAL- UND NIEDERTEMPORATURBEREICH (NT)

Die Umrechnungsfaktoren aus der Tabelle geben an, um wieviel die Heizleistung bei anderen Betriebsbedingungen gegenüber der Normauslegung

**Vorlauftemperatur**  $t_1$  75 °C  
**Rücklauftemperatur**  $t_2$  65 °C  
**Raumtemperatur**  $t_r$  20 °C

zu verändern ist.

Da zur Berechnung der Leistungsangaben bzw. zur Festlegung der Umrechnungsfaktoren ein durchschnittlicher Exponent (1,3) herangezogen wurde, kann es zu geringfügigen Leistungsabweichungen beim errechneten Wert kommen. Nach der Formel

$$\Phi_s = \Phi_{HL,i} \times f$$

wird die Normwärmeleistung  $\Phi_s$  eines Heizkörpers ermittelt, die bei den gewählten Betriebsbedingungen den Wärmebedarf  $\Phi_{HL,i}$  abdeckt.

- $\Phi_s$  = Normwärmeleistung nach EN 442
- $\Phi_{HL,i}$  = Wärmebedarf nach EN 12831
- f = Umrechnungsfaktor aus Tabelle

**Beispiel:** Der Wärmebedarf eines Raumes beträgt nach EN 12831 - 1000 Watt  
 Auslegungsdaten:  $t_1$  50 °C,  $t_2$  40 °C,  $t_r$  20 °C  
 Der Faktor **f** laut Tabelle = **2,50**

VORLAUF-TEMP. °C	RÜCKLAUF-TEMP. °C	RAUMLUFTTEMPERATUR °C						
		12	15	18	20	22	24	26
90	80	0,61	0,64	0,68	0,71	0,74	0,77	0,81
	70	0,67	0,72	0,76	0,80	0,83	0,87	0,91
80	70	0,74	0,79	0,84	0,88	0,93	0,97	1,03
	60	0,83	0,89	0,96	1,01	1,07	1,13	1,20
	50	0,96	1,04	1,13	1,20	1,28	1,37	1,47
75	65	0,82	0,88	0,95	1,00	1,05	1,12	1,18
	60	0,88	0,94	1,02	1,08	1,14	1,21	1,29
	55	0,94	1,01	1,10	1,17	1,24	1,32	1,42
70	65	0,87	0,94	1,01	1,07	1,13	1,19	1,27
	60	0,93	1,00	1,08	1,15	1,22	1,30	1,39
	55	0,99	1,08	1,17	1,25	1,33	1,42	1,53
	50	1,07	1,17	1,28	1,37	1,47	1,58	1,71
65	60	0,98	1,07	1,16	1,23	1,31	1,40	1,50
	55	1,05	1,15	1,26	1,34	1,43	1,54	1,66
	50	1,14	1,25	1,37	1,47	1,59	1,71	1,86
	45	1,24	1,37	1,52	1,64	1,78	1,94	2,13
	40	1,36	1,51	1,68	1,83	2,00	2,19	2,41
60	55	1,13	1,23	1,36	1,45	1,56	1,68	1,82
	50	1,22	1,34	1,48	1,60	1,73	1,87	2,05
	45	1,33	1,47	1,65	1,78	1,94	2,13	2,36
	40	1,47	1,64	1,86	2,03	2,24	2,50	2,80
	35	1,64	1,84	2,10	2,31	2,56	2,87	3,24
55	50	1,31	1,45	1,62	1,75	1,90	2,07	2,28
	45	1,43	1,60	1,80	1,96	2,15	2,37	2,64
	40	1,59	1,78	2,03	2,24	2,48	2,78	3,15
	35	1,78	2,03	2,36	2,64	2,99	3,43	4,02
	30	2,03	2,36	2,76	3,15	3,61	4,14	4,81
50	45	1,56	1,75	1,98	2,17	2,40	2,67	3,00
	40	1,73	1,96	2,25	2,50	2,79	3,15	3,61
	35	1,94	2,24	2,63	2,96	3,38	3,92	4,64
	30	2,24	2,64	3,20	3,70	4,39	5,39	6,99
	25	2,64	3,15	3,84	4,50	5,34	6,36	7,68
45	40	1,90	2,17	2,53	2,83	3,19	3,66	4,25
	35	2,15	2,50	2,96	3,37	3,89	4,58	5,52

$$\Phi_s = \Phi_{HL,i} \times f = 1000 \text{ Watt} \times 2,50 = 2500 \text{ Watt}$$

Es ist ein Heizkörper einzubauen, der unter Normbedingungen (75/65/20) 2500 Watt abgibt.

Genaueres Verfahren zur Leistungsermittlung für den Normal- und Niedertemperaturbereich (NT)

$\Phi$  = Leistung des Heizkörpers [W]

$\Phi_s$  = Normleistung des Heizkörpers nach EN 442 [W]

$\Delta T$  = arithmetische Heizkörperübertemperatur [K]

$\Delta T_s$  = arithmetische Heizkörperübertemperatur 50 K bei Normzustand 75 °C / 65 °C / 20 °C

n = Heizkörperexponent

Nach der Formel  $\Phi = \Phi_s \left[ \frac{\Delta T}{\Delta T_s} \right]^n$

können alle vom Normzustand abweichenden Leistungen berechnet werden.

Hinweis: Wenn die Bedingung  $c = \frac{t_2 - t_r}{t_1 - t_r} < 0,7$

erfüllt ist, werden die Übertemperaturen logarithmisch bestimmt.

$$\Delta T_{arithm.} = \frac{t_1 + t_2}{2} - t_r \quad \Delta T_{logarithm.} = \frac{t_1 - t_2}{\ln \frac{t_1 - t_r}{t_2 - t_r}}$$

# AUSSCHREIBUNGSTEXT

POS.	STK.	BESCHREIBUNG
------	------	--------------

## COSMO E2 TIEFTEMPERATURHEIZKÖRPER, TYP 22 PTM

### Allgemeine Bemerkungen:

Der COSMO E2 Tieftemperaturheizkörper ist eine Kombination eines T6-Mittenanschlussheizkörpers der Type 22 PTM und der neuen E2-Technologie, welche sich je nach Voreinstellung bei Vollast automatisch dazuschaltet und damit eine signifikante Steigerung der Wärmeleistung ermöglicht. Hinsichtlich dieser Tatsachen und Fakten ist der COSMO E2 Tieftemperaturheizkörper in allen Niedrigtemperatur- bzw. Tieftemperaturheizkreisen (z.B. 40/35; 35/30..) einsetzbar und mit anderen Systemen kombinierbar (z.B.: Fußboden-, Wandheizung).

Aufgrund seiner Bauweise, kann der COSMO E2 Tieftemperaturheizkörper mit allen Wärmeerzeugerquellen (Biomasse, Wärmepumpe, Solar, Gasbrennwert, Öl-Brennwert etc.) betrieben werden.

In Verbindung mit einer auf Kühlung umschaltbaren Wärmequelle (z.B. Wärmepumpe), hat der COSMO E2 Tieftemperaturheizkörper eine bereits vorinstallierte und integrierte „Temperierungsfunktion“. (diese Funktion ist jedoch nur dann möglich, wenn alle Vorinstallationen hinsichtlich eines Kühlbetriebes in der Anlage hergestellt wurden)

### Material & Oberfläche

Tieftemperaturheizkörper aus kaltgewalztem Stahlblech nach EN 442-1, verzinkter Frontplatte mit 1 mm Stärke, Grundbeschichtung bei 190 °C eingebrannt, fertig lackiert mit einer elektrostatischen Pulverbeschichtung nach DIN 55900 Teil 2, in RAL 9016, Einbrennung bei 210 °C Objekttemperatur, ausgestattet mit fix eingebauter Ventilgarnitur, geeignet für Zweirohr- und Einrohranlagen unter Verwendung eines Einrohrverteilers,  $k_v$ -Wert des werkseitig montierten Einbauventiles ist voreingestellt und auf die Wärmeleistung abgestimmt, wobei bedarfsgerechte Anpassungen im Bereich von 0,13 bis 0,72 möglich sind. Einstellung des Heizkörperanteiles bei Einrohranlagen von 30 % bis 50 %.

### Ausstattung:

Ausgestattet mit montiertem Thermostatventil und Baustellenkappe, rückseitig angeschweißten Aufhängelaschen, einer abnehmbaren, oberen Lochblechabdeckung und zwei geschlossenen abnehmbaren Seitenteilen.

Integrierte und fertiginstallierte 12 Volt Lüftereinheit zur Leistungsunterstützung im Vollastbetrieb (je Einheit ca. 1 Watt – die Anzahl der Gebläseeinheiten ist abhängig von der Baulänge und ist fertigungsseitig fix vorgegeben); die Lüftereinheiten sind auf einer Führungsschiene flexibel befestigt, der Austausch erfolgt durch Abnahme des Seitenteiles, durch Lösung der Kontakte unter den Abdeckungen, sowie durch einfaches Herausziehen der Lüftereinheiten (der seitliche Wandabstand muss, um den Aus- und Einbau der Lüftereinheiten zu gewährleisten, mind. 150 mm betragen); gesteuert werden die integrierten Lüftereinheiten durch eine übersichtliche und individuell einstellbare Regel- und Steuereinheit, welche seitlich in der oberen Abdeckung integriert ist. Die Bezeichnungen am Therstatkopf decken sich mit den Einstellungsmerkmalen an der definierten Steuer und Regeleinheit; verdrehbarer Spezialentlüftungs- und Blindstopfen vormontiert.

### Technische Daten:

Komplette Vorinstallationsmöglichkeit, Spülung und Dichtprüfung durch die VN-Montageschablone 3/4 A.G. und VN-Spülbogen (Zubehör), alternativ auch als Kompaktheizkörper einseitig oder wechselseitig anschließbar; leistungsgeprüft nach DIN EN 442 und permanent fertigungsüberwacht nach EN-ISO 9001/9002; dreifach verpackt (Kartonage, Kantenschutz, Schrumpffolie), variable Anschlussmöglichkeit für Kupfer-, Stahl-, Kunststoff- und Metallverbundrohre, max. Betriebsüberdruck 10 bar, bzw. Prüfüberdruck 13 bar, max. Betriebstemperatur 60 °C. (aufgrund der Lüftereinheiten)

Schutzart: IP14

Anschlussspannung: 230 V

Betriebsarten: statischer Betrieb, Komfortbetrieb und Boostbetrieb

### Anschlüsse:

4 x G 1/2 I.G. und 2 x G 3/4 A.G. unten mittig.

Thermostatventil rechts oben (problemloser Austausch auf links oben möglich).

Typ:	Watt:
Bauhöhe:	Stück:
Baulänge:	

**POS. STK. BESCHREIBUNG**

**COSMO E2 TIEFTEMPERATUR VERTIKALHEIZKÖRPER, TYP 22**

**Allgemeine Bemerkungen:**

Der COSMO E2 Tieftemperatur Vertikalheizkörper ist eine Kombination eines PLAN-Vertikal-Mittenanschlussheizkörpers der Type 22 und der neuen E2-Technologie, welche sich je nach Voreinstellung bei Volllast automatisch dazuschaltet und damit eine signifikante Steigerung der Wärmeleistung ermöglicht. Hinsichtlich dieser Tatsachen und Fakten ist der COSMO E2 Tieftemperatur Vertikalheizkörper in allen Niedrigtemperatur- bzw. Tieftemperaturheizkreisen (z.B. 40/35; 35/30..) einsetzbar und mit anderen Systemen kombinierbar (z.B.: Fußboden-, Wandheizung). Aufgrund seiner Bauweise, kann der COSMO E2 Tieftemperatur Vertikalheizkörper mit allen Wärmeerzeugerquellen (Biomasse, Wärmepumpe, Solar, Gasbrennwert, Öl-Brennwert etc.) betrieben werden. In Verbindung mit einer auf Kühlung umschaltbaren Wärmequelle (z.B. Wärmepumpe), hat der COSMO E2 Tieftemperatur Vertikalheizkörper eine bereits vorinstallierte und integrierte „Temperierungsfunktion“. (diese Funktion ist jedoch nur dann möglich, wenn alle Vorinstallationen hinsichtlich eines Kühlbetriebes in der Anlage hergestellt wurden)

**Material & Oberfläche**

Tieftemperaturheizkörper aus kaltgewalztem Stahlblech nach EN 442-1, verzinkter planer Frontplatte mit 1 mm Stärke, Grundbeschichtung bei 175 °C eingebrannt, fertig lackiert mit einer elektrostatischen Pulverbeschichtung nach DIN 55900 Teil 2, in RAL 9016, Einbrennen bei 185 °C Objekttemperatur.

**Ausstattung:**

Ausgestattet mit zwei geschlossenen abnehmbaren Seitenteilen. Integrierte und fertiginstallierte 12 Volt Lüftereinheit zur Leistungsunterstützung im Volllastbetrieb (je Einheit ca. 1 Watt – die Anzahl der Gebläseeinheiten ist abhängig von der Baulänge und ist fertigungsseitig fix vorgegeben); die Lüftereinheiten sind auf einer Führungsschiene flexibel befestigt, der Austausch erfolgt durch Abnahme des Seitenteiles, durch Lösung der Kontakte unter den Abdeckungen, sowie durch einfaches Herausziehen der Lüftereinheiten (der seitliche Wandabstand muss, um den Aus- und Einbau der Lüftereinheiten zu gewährleisten, mind. 150 mm betragen); gesteuert werden die integrierten Lüftereinheiten durch eine übersichtliche und individuell einstellbare Regel- und Steuereinheit, welche seitlich in der rechten Seitenverkleidung integriert ist. Verdrehbarer Spezialentlüftungs- und Blindstopfen im Lieferumfang.

**Technische Daten:**

Leistungsgeprüft nach DIN EN 442 und permanent fertigungsüberwacht nach EN-ISO 9001/9002; dreifach verpackt (Kartonage, Kantenschutz, Schrumpffolie), variable Anschlussmöglichkeit für Kupfer-, Stahl-, Kunststoff- und Metallverbundrohre, max. Betriebsüberdruck 6 bar, bzw. Prüfüberdruck 8 bar, max. Betriebstemperatur 60 °C. (aufgrund der Lüftereinheiten)  
 Schutzart: IP14  
 Anschlussspannung: 230 V  
 Betriebsarten: statischer Betrieb, Komfortbetrieb und Boostbetrieb

**Anschlüsse:**

4 x G 1/2 IG und 2 x G 1/2 IG unten mittig (50 mm Distanz)

Typ:	Watt:
Bauhöhe:	Stück:
Baulänge:	

# AUSSCHREIBUNGSTEXT

## POS. STK. BESCHREIBUNG

### T6-PLAN MITTENANSCHLUSSHEIZKÖRPER MIT SERIELLER DURCHSTRÖMUNG

#### Material & Oberfläche

Aus kaltgewalztem Stahlblech nach EN 442-1, verzinkter Frontplatte mit 1 mm Stärke, Grundbeschichtung bei 190 °C eingebrannt, serielle Durchströmung aller Platten bei mehrlagigen Heizkörpern, fertig lackiert mit einer elektrostatischen Pulverbeschichtung nach DIN 55900 Teil 2, in RAL 9016, Einbrennung bei 210 °C Objekttemperatur.

#### Ausstattung

Ausgestattet mit fix eingebauter T-förmiger Ventilgarnitur, geeignet für Zweirohr- und Einrohranlagen unter Verwendung eines Einrohrverteilers,  $k_v$ -Wert des werkseitig montierten Einbauventiles ist voreingestellt und auf die Wärmeleistung abgestimmt, wobei bedarfsgerechte Anpassungen im Bereich von 0,13 bis 0,72 möglich sind. Einstellung des Heizkörperanteiles bei Einrohranlagen von 30 % bis 50 %. Ausgestattet mit Baustellenschutzkappe für das Einbauventil, rückseitig angeschweißten Aufhängelaschen, einer abnehmbaren, oberen Abdeckung und zwei geschlossenen Seitenteilen bei allen Typen, verdrehbarer Spezialentlüftungs- und Blindstopfen vormontiert.

#### Montage

Komplette Vorinstallationsmöglichkeit durch die COSMO Montageschablone  $\frac{3}{4}$ " A.G., Spülung und Dichtprüfung der Anlage mittels COSMO Spülbogen (Zubehör), alternativ auch als Kompaktheizkörper einseitig oder wechselseitig anschließbar; einheitlicher Wandabstand bei allen mehrlagigen Heizkörpern (mit Spezialwinkellasche auch bei einlagigen Heizkörpern). Leistungsgeprüft nach DIN EN 442 und permanent fertigungsüberwacht nach EN-ISO 9001; dreifach verpackt (Kartonage, Kantenschutz, Schrumpffolie).

#### Anschluss

Geeignet für Hand- und Thermostatbetrieb, variable Anschlussmöglichkeit für Kupfer-, Stahl-, Kunststoff- und Metallverbundrohre, Anschlüsse: 4 x G  $\frac{1}{2}$  I.G. und 2 x G  $\frac{3}{4}$  A.G. unten mittig. Thermostatventil (werkseitig rechts oben vormontiert) jederzeit auch nachträglich ohne Drehen des Heizkörpers und ohne Kreuzen von Vor- und Rücklauf problemlos auf links austauschbar.

### PLAN MULTIFUNKTIONSHHEIZKÖRPER

#### Material & Oberfläche

Aus kaltgewalztem Stahlblech nach EN 442-1, verzinkter Frontplatte mit 1 mm Stärke, Grundbeschichtung bei 190 °C eingebrannt, fertig lackiert mit einer elektrostatischen Pulverbeschichtung nach DIN 55900 Teil 2, in RAL 9016, Einbrennung bei 210 °C Objekttemperatur.

#### Ausstattung

Ausgestattet mit fix eingebauter Ventilgarnitur, geeignet für Zweirohr- und Einrohranlagen unter Verwendung eines Einrohrverteilers,  $k_v$ -Wert des werkseitig montierten Einbauventiles ist voreingestellt und auf die Wärmeleistung abgestimmt, wobei bedarfsgerechte Anpassungen im Bereich von 0,13 bis 0,75 möglich sind. Einstellung des Heizkörperanteiles bei Einrohranlagen von 30 % bis 50 %. Ausgestattet mit Baustellenschutzkappe für das Einbauventil, rückseitig angeschweißten Aufhängelaschen, einer abnehmbaren, oberen Abdeckung und zwei geschlossenen Seitenteilen bei allen Typen, verdrehbarer Entlüftungs- und Blindstopfen vormontiert.

#### Montage

Leistungsgeprüft nach DIN EN 442, permanent fertigungsüberwacht nach EN-ISO 9001, komplette Vorinstallationsmöglichkeit durch die COSMO Montageschablone  $\frac{3}{4}$ " A.G. (Zubehör), dreifach verpackt (Kartonage, Kantenschutz, Schrumpffolie).

#### Anschluss

Geeignet für Hand- und Thermostatbetrieb, variable Anschlussmöglichkeit als Ventil-Fertigheizkörper oder Kompaktheizkörper für Kupfer-, Stahl- und Kunststoffrohre, Anschlüsse 4 x G  $\frac{1}{2}$  I.G. und 2 x G  $\frac{3}{4}$  A.G. unten rechts (auf Sonderbestellung unten links).

Typ:

Watt:

Bauhöhe:

Stück:

Baulänge:

**POS. STK. BESCHREIBUNG**

**T6-MITTENANSCHLUSSHEIZKÖRPER MIT SERIELLER DURCHSTRÖMUNG**

**Material & Oberfläche**

Aus kaltgewalztem Stahlblech nach EN 442-1, stabile, formschöne Profilierung mit 40 mm Sickenteilung, Grundbeschichtung bei 190 °C eingebrannt, serielle Durchströmung aller Platten bei mehrlagigen Heizkörpern, fertig lackiert mit einer elektrostatischen Pulverbeschichtung nach DIN 55900 Teil 2, in RAL 9016, Einbrennung bei 210 °C Objekttemperatur.

**Ausstattung**

Ausgestattet mit fix eingebauter T-förmiger Ventilgarnitur, geeignet für Zweirohr- und Einrohranlagen unter Verwendung eines Einrohrverteilers,  $k_v$ -Wert des werkseitig montierten Einbauventiles ist voreingestellt und auf die Wärmeleistung abgestimmt, wobei bedarfsgerechte Anpassungen im Bereich von 0,13 bis 0,72 möglich sind. Einstellung des Heizkörperanteiles bei Einrohranlagen von 30 % bis 50 %. Ausgestattet mit Baustellenschutzkappe für das Einbauventil, rückseitig angeschweißten Aufhängelaschen, einer abnehmbaren, oberen Abdeckung und zwei geschlossenen Seitenteilen bei allen Typen, verdrehbarer Spezialentlüftungs- und Blindstopfen vormontiert.

**Montage**

Komplette Vorinstallationsmöglichkeit durch die COSMO Montageschablone ¾" A.G., Spülung und Dichtprüfung der Anlage mittels COSMO Spülbogen (Zubehör), alternativ auch als Kompaktheizkörper einseitig oder wechselseitig anschließbar; einheitlicher Wandabstand bei allen mehrlagigen Heizkörpern (mit Spezialwinkellasche auch bei einlagigen Heizkörpern). Demontage und Montage der oberen Abdeckung mittels Dekorclips, leistungsgeprüft nach DIN EN 442 und permanent fertigungsüberwacht nach EN-ISO 9001; dreifach verpackt (Kartonage, Kantenschutz, Schrumpffolie).

**Anschluss**

Geeignet für Hand- und Thermostatbetrieb, variable Anschlussmöglichkeit für Kupfer-, Stahl-, Kunststoff- und Metallverbundrohre, Anschlüsse: 4 x G ½ I.G. und 2 x G ¾ A.G. unten mittig. Thermostatventil (werkseitig rechts oben vormontiert) jederzeit auch nachträglich ohne Drehen des Heizkörpers und ohne Kreuzen von Vor- und Rücklauf problemlos auf links austauschbar.

**T6-MITTENANSCHLUSSHEIZKÖRPER MIT SERIELLER DURCHSTRÖMUNG, VERZINKTE AUSFÜHRUNG**

**Material & Oberfläche**

Aus kaltgewalztem Stahlblech nach EN 442-1, stabile, formschöne Profilierung mit 40 mm Sickenteilung, galvanisch verzinkt, Grundbeschichtung bei 190 °C eingebrannt, serielle Durchströmung aller Platten bei mehrlagigen Heizkörpern, fertig lackiert mit einer elektrostatischen Pulverbeschichtung nach DIN 55900 Teil 2, in RAL 9016, Einbrennung bei 210 °C Objekttemperatur, geeignet für Räume mit erhöhten Korrosionsschutzanforderungen.

**Ausstattung**

Ausgestattet mit fix eingebauter T-förmiger Ventilgarnitur, geeignet für Zweirohr- und Einrohranlagen unter Verwendung eines Einrohrverteilers,  $k_v$ -Wert des werkseitig montierten Einbauventiles ist voreingestellt und auf die Wärmeleistung abgestimmt, wobei bedarfsgerechte Anpassungen im Bereich von 0,13 bis 0,72 möglich sind. Einstellung des Heizkörperanteiles bei Einrohranlagen von 30 % bis 50 %. Ausgestattet mit Baustellenschutzkappe für das Einbauventil, rückseitig angeschweißten Aufhängelaschen, einer abnehmbaren, verzinkten oberen Abdeckung und zwei geschlossenen, verzinkten Seitenteilen bei allen Typen, verdrehbarer Spezialentlüftungs- und Blindstopfen vormontiert.

**Montage**

Komplette Vorinstallationsmöglichkeit durch die COSMO Montageschablone ¾" A.G., Spülung und Dichtprüfung der Anlage mittels COSMO Spülbogen (Zubehör), alternativ auch als Kompaktheizkörper einseitig oder wechselseitig anschließbar; einheitlicher Wandabstad bei allen mehrlagigen Heizkörpern (mit Spezialwinkellasche auch bei einlagigen Heizkörpern). Demontage und Montage der oberen Abdeckung mittels Dekorclips, leistungsgeprüft nach DIN EN 442 und permanent fertigungsüberwacht nach EN-ISO 9001; dreifach verpackt (Kartonage, Kantenschutz, Schrumpffolie).

**Anschluss**

Geeignet für Hand- und Thermostatbetrieb, variable Anschlussmöglichkeit für Kupfer-, Stahl-, Kunststoff- und Metallverbundrohre, Anschlüsse: 4 x G ½ I.G. und 2 x G ¾ A.G. unten mittig. Thermostatventil (werkseitig rechts oben vormontiert) jederzeit auch nachträglich ohne Drehen des Heizkörpers und ohne Kreuzen von Vor- und Rücklauf problemlos auf links austauschbar.

Typ:	Watt:
Bauhöhe:	Stück:
Baulänge:	

# AUSSCHREIBUNGSTEXT

## POS. STK. BESCHREIBUNG

### VENTIL-MULTIFUNKTIONSHKÖRPER MIT LASCHEN

#### Material & Oberfläche

Aus kaltgewalztem Stahlblech nach EN 442-1, stabile, formschöne Profilierung mit 40 mm Sickenteilung, Grundbeschichtung bei 190 °C eingebrannt, fertig lackiert mit einer elektrostatischen Pulverbeschichtung nach DIN 55900 Teil 2, in RAL 9016, Einbrennung bei 210 °C Objekttemperatur.

#### Ausstattung

Ausgestattet mit fix eingebauter Ventilgarnitur, geeignet für Zweirohr- und Einrohranlagen unter Verwendung eines Einrohrverteilers, kv-Wert des werkseitig montierten Einbauventiles ist voreingestellt und auf die Wärmeleistung abgestimmt, wobei bedarfsgerechte Anpassungen im Bereich von 0,13 bis 0,75 möglich sind. Einstellung des Heizkörperanteiles bei Einrohranlagen von 30 % bis 50 %. Ausgestattet mit Baustellenschutzkappe für das Einbauventil, rückseitig angeschweißten Aufhängelaschen, einer abnehmbaren, oberen Abdeckung und zwei geschlossenen Seitenteilen bei allen Typen, verdrehbarer Entlüftungs- und Blindstopfen vormontiert.

#### Montage

Komplette Vorinstallationsmöglichkeit durch die Cosmo Montageschablone ¾" A.G. (Zubehör), Demontage und Montage der oberen Abdeckung mittels Dekorclips (in RAL 9016), leistungsgeprüft nach DIN EN 442 und permanent fertigungsüberwacht nach EN-ISO 9001; dreifach verpackt (Kartonage, Kantenschutz, Schrumpffolie).

#### Anschluss

Geeignet für Hand- und Thermostatbetrieb, variable Anschlussmöglichkeit für Kupfer-, Stahl- und Kunststoffrohre, Anschlüsse: 4 x G ½ I.G. und 2 x G ¾ A.G. unten rechts (auf Sonderbestellung unten links).

### VENTIL-MULTIFUNKTIONSHKÖRPER MIT LASCHEN, VERZINKTE AUSFÜHRUNG

#### Material & Oberfläche

Aus kaltgewalztem Stahlblech nach EN 442-1, stabile, formschöne Profilierung mit 40 mm Sickenteilung, galvanisch verzinkt, Grundbeschichtung bei 190 °C eingebrannt, fertig lackiert mit einer elektrostatischen Pulverbeschichtung nach DIN 55900 Teil 2, in RAL 9016, Einbrennung bei 210 °C Objekttemperatur, geeignet für Räume mit erhöhten Korrosionsschutzanforderungen.

#### Ausstattung

Ausgestattet mit fix eingebauter Ventilgarnitur, geeignet für Zweirohr- und Einrohranlagen unter Verwendung eines Einrohrverteilers, kv-Wert des werkseitig montierten Einbauventiles ist voreingestellt und auf die Wärmeleistung abgestimmt, wobei bedarfsgerechte Anpassungen im Bereich von 0,13 bis 0,75 möglich sind. Einstellung des Heizkörperanteiles bei Einrohranlagen von 30 % bis 50 %. Ausgestattet mit Baustellenschutzkappe für das Einbauventil, rückseitig angeschweißten Aufhängelaschen, einer abnehmbaren, verzinkten oberen Abdeckung und zwei geschlossenen, verzinkten Seitenteilen bei allen Typen, verdrehbarer Entlüftungs- und Blindstopfen vormontiert.

#### Montage

Komplette Vorinstallationsmöglichkeit durch die Cosmo Montageschablone ¾" A.G. (Zubehör), Demontage und Montage der oberen Abdeckung mittels Dekorclips (in RAL 9016), leistungsgeprüft nach DIN EN 442 und permanent fertigungsüberwacht nach EN-ISO 9001; dreifach verpackt (Kartonage, Kantenschutz, Schrumpffolie).

#### Anschlüsse

Geeignet für Hand- und Thermostatbetrieb, variable Anschlussmöglichkeit für Kupfer-, Stahl- und Kunststoffrohre, Anschlüsse 4 x G ½ I. G. und 2 x G ¾ A. G. unten rechts (auf Sonderbestellung unten links).

### VENTIL-MULTIFUNKTIONSHKÖRPER OHNE LASCHEN

#### Material & Oberfläche

Aus kaltgewalztem Stahlblech nach EN 442-1, stabile, formschöne Profilierung mit 40 mm Sickenteilung, Grundbeschichtung bei 190 °C eingebrannt, fertig lackiert mit einer elektrostatischen Pulverbeschichtung nach DIN 55900 Teil 2, in RAL 9016, Einbrennung bei 210 °C Objekttemperatur.

#### Ausstattung

Ausgestattet mit fix eingebauter Ventilgarnitur, geeignet für Zweirohr- und Einrohranlagen unter Verwendung eines Einrohrverteilers, kv-Wert des werkseitig montierten Einbauventiles ist voreingestellt und auf die Wärmeleistung abgestimmt, wobei bedarfsgerechte Anpassungen im Bereich von 0,13 bis 0,75 möglich sind. Einstellung des Heizkörperanteiles bei Einrohranlagen von 30 % bis 50 %. Ausgestattet mit Baustellenschutzkappe für das Einbauventil, einer abnehmbaren, oberen Abdeckung und zwei geschlossenen Seitenteilen bei allen Typen, verdrehbarer Entlüftungs- und Blindstopfen vormontiert.

#### Montage

Komplette Vorinstallationsmöglichkeit durch die Cosmo Montageschablone ¾" A.G. (Zubehör), Demontage und Montage der oberen Abdeckung mittels Dekorclips (in RAL 9016), leistungsgeprüft nach DIN EN 442 und permanent fertigungsüberwacht nach EN-ISO 9001; dreifach verpackt (Kartonage, Kantenschutz, Schrumpffolie).

#### Anschluss

Geeignet für Hand- und Thermostatbetrieb, variable Anschlussmöglichkeit für Kupfer-, Stahl- und Kunststoffrohre, Anschlüsse: 4 x G ½ I.G. und 2 x G ¾ A.G. unten.

Typ:	Watt:
Bauhöhe:	Stück:
Baulänge:	

**POS. STK. BESCHREIBUNG**

**VENTIL-MULTIFUNKTIONSHHEIZKÖRPER OHNE LASCHEN, VERZINKTE AUSFÜHRUNG**

**Material & Oberfläche**

Aus kaltgewalztem Stahlblech nach EN 442-1, stabile, formschöne Profilierung mit 40 mm Sickenteilung, galvanisch verzinkt, Grundbeschichtung bei 190 °C eingebrannt, fertig lackiert mit einer elektrostatischen Pulverbeschichtung nach DIN 55900 Teil 2, in RAL 9016, Einbrennung bei 210 °C Objekttemperatur, geeignet für Räume mit erhöhten Korrosionsschutzanforderungen.

**Ausstattung**

Ausgestattet mit fix eingebauter Ventilgarnitur, geeignet für Zweirohr- und Einrohranlagen unter Verwendung eines Einrohrverteilers, kv-Wert des werkseitig montierten Einbauventiles ist voreingestellt und auf die Wärmeleistung abgestimmt, wobei bedarfsgerechte Anpassungen im Bereich von 0,13 bis 0,75 möglich sind. Einstellung des Heizkörperanteiles bei Einrohran-lagen von 30 % bis 50 %. Ausgestattet mit Baustellenschutzkappe für das Einbauventil, einer abnehmbaren, verzinkten oberen Abdeckung und zwei geschlossenen, verzinkten Seitenteilen bei allen Typen, verdrehbarer Entlüftungs- und Blindstopfen vormontiert.

**Montage**

Komplette Vorinstallationsmöglichkeit durch die Cosmo Montageschablone ¾" A.G. (Zubehör), Demontage und Montage der oberen Abdeckung mittels Dekorclips (in RAL 9016), leistungsgeprüft nach DIN EN 442 und permanent fertigungsüberwacht nach EN-ISO 9001; dreifach verpackt (Kartonage, Kantenschutz, Schrumpffolie).

**Anschlüsse**

Geeignet für Hand- und Thermostatbetrieb, variable Anschlussmöglichkeit für Kupfer-, Stahl- und Kunststoffrohre, Anschlüsse 4 x G ½ I. G. und 2 x G ¾ A. G. unten rechts (auf Sonderbestellung unten links).

**KOMPAKTHEIZKÖRPER**

**Material & Oberfläche**

Aus kaltgewalztem Stahlblech nach EN 442-1, stabile, formschöne Profilierung mit 40 mm Sickenteilung, Grundbeschichtung bei 190 °C eingebrannt, fertig lackiert mit einer elektrostatischen Pulverbeschichtung nach DIN 55900 Teil 2, in RAL 9016, Einbrennung bei 210 °C Objekttemperatur.

**Ausstattung**

Ausgestattet mit rückseitig angeschweißten Aufhängelaschen, einer abnehmbaren, oberen Abdeckung und zwei geschlossenen Seitenteilen (bei Type 11 K, 21 K-S, 22 K und 33 K).

**Montage**

Demontage und Montage der oberen Abdeckung mittels Dekorclips (in RAL 9016), leistungsgeprüft nach DIN EN 442 und permanent fertigungsüberwacht nach EN-ISO 9001, bzw. dreifach verpackt (Kartonage, Kantenschutz, Schrumpffolie).

**Anschlüsse**

4 x G ½ I.G.

**KOMPAKTHEIZKÖRPER, VERZINKTE AUSFÜHRUNG**

**Material & Oberfläche**

Aus kaltgewalztem Stahlblech nach EN 442-1, stabile, formschöne Profilierung mit 40 mm Sickenteilung, galvanisch verzinkt, Grundbeschichtung bei 190 °C eingebrannt, fertig lackiert mit einer elektrostatischen Pulverbeschichtung nach DIN 55900 Teil 2, in RAL 9016, Einbrennung bei 210 °C Objekttemperatur, geeignet für Räume mit erhöhten Korrosionsschutzanforderungen.

**Ausstattung**

Ausgestattet mit rückseitig angeschweißten Aufhängelaschen, einer abnehmbaren, verzinkten oberen Abdeckung und zwei geschlossenen, verzinkten Seitenteilen (bei Type 11 K, 21 K-S , 22 K und 33 K).

**Montage**

Demontage und Montage der oberen Abdeckung mittels Dekorclips (in RAL 9016), leistungsgeprüft nach DIN EN 442 und permanent fertigungsüberwacht nach EN-ISO 9001, bzw. dreifach verpackt (Kartonage, Kantenschutz, Schrumpffolie).

**Anschlüsse** 4 x G ½ I.G.

**MODERNISIERUNGSHHEIZKÖRPER - PROFILIERTER UND PLANE AUSFÜHRUNG**

**Material & Oberfläche**

Profilierte Ausführung: Aus kaltgewalztem Stahlblech nach EN 442-1, stabile, formschöne Profilierung mit 40 mm Sickenteilung  
Plane Ausführung: Aus kaltgewalztem Stahlblech nach EN 442-1, verzinkte Frontplatte mit 1 mm Stärke

Grundbeschichtung bei 190 °C eingebrannt, fertig lackiert mit einer elektrostatischen Pulverbeschichtung nach DIN 55900 Teil 2, in RAL 9016, Einbrennung bei 210 °C Objekttemperatur.

**Ausstattung**

Ausgestattet mit rückseitig angeschweißten Aufhängelaschen, einer abnehmbaren, oberen Abdeckung und zwei geschlossenen Seitenteilen (bei Type 21 K-S, 22 K, 33 K, 21 P, 22 P und 33 P).

**Montage**

Demontage und Montage der oberen Abdeckung mittels Dekorclips (in RAL 9016) bei der profilierten Ausführung, leistungsgeprüft nach DIN EN 442 und permanent fertigungsüberwacht nach EN-ISO 9001, Montagehilfe aus Karton ist beige-packt, dreifach verpackt (Kartonage, Kantenschutz, Schrumpffolie).

**Anschlüsse:**

4 x G ½ I.G.

Typ:	Watt:
Bauhöhe:	Stück:
Baulänge:	

# AUSSCHREIBUNGSTEXT

## POS. STK. BESCHREIBUNG

### HYGIENEHEIZKÖRPER

#### Material & Oberfläche

Aus kaltgewalztem Stahlblech nach EN 442-1, stabile, formschöne Profilierung mit 40 mm Sickenteilung, Grundbeschichtung bei 190 °C eingebrannt, fertig lackiert mit einer elektrostatischen Pulverbeschichtung nach DIN 55900 Teil 2, in RAL 9016, Einbrennung bei 210 °C Objekttemperatur.

#### Ausstattung

Ausgestattet mit rückseitig angeschweißten Aufhängelaschen, leistungsgeprüft nach DIN EN 442 und permanent fertigungsüberwacht nach EN-ISO 9001, bzw. dreifach verpackt (Kartonage, Kantenschutz, Schrumpffolie).

#### Anschlüsse

4 x G ½ I.G.

### VENTIL-HYGIENEHEIZKÖRPER

#### Material & Oberfläche

Aus kaltgewalztem Stahlblech nach EN 442-1, stabile, formschöne Profilierung mit 40 mm Sickenteilung, Grundbeschichtung bei 190 °C eingebrannt, fertig lackiert mit einer elektrostatischen Pulverbeschichtung nach DIN 55900 Teil 2, in RAL 9016, Einbrennung bei 210 °C Objekttemperatur.

#### Ausstattung

Ausgestattet mit fix eingebauter Ventilgarnitur, geeignet für Zweirohr- und Einrohranlagen unter Verwendung eines Einrohrverteilers,  $k_v$ -Wert des werkseitig montierten Einbauventiles ist voreingestellt und auf die Wärmeleistung abgestimmt, wobei bedarfsgerechte Anpassungen im Bereich von 0,13 bis 0,75 möglich sind. Einstellung des Heizkörperanteiles bei Einrohranlagen von 30 % bis 50 %. Ausgestattet mit Baustellenschutzkappe für das Einbauventil, rückseitig angeschweißten Aufhängelaschen, verdrehbarer Entlüftungs- und Blindstopfen vormontiert.

#### Montage

Komplette Vorinstallationsmöglichkeit durch die Cosmo Montageschablone - ¾" A. G. (Zubehör), leistungsgeprüft nach DIN EN 442 und permanent fertigungsüberwacht nach EN-ISO 9001 bzw. dreifach verpackt (Kartonage, Kantenschutz, Schrumpffolie).

#### Anschluss

Geeignet für Hand- und Thermostatbetrieb, variable Anschlussmöglichkeit für Kupfer-, Stahl- und Kunststoffrohre, Anschlüsse 4 x G ½ I. G. und 2 x G ¾ A. G. unten rechts (auf Sonderbestellung unten links).

### T6-HYGIENE MITTENANSCHLUSSHEIZKÖRPER MIT SERIELLER DURCHSTRÖMUNG

#### Material & Oberfläche

Mittenanschlussheizkörper aus kaltgewalztem Stahlblech nach EN 442-1, stabile, formschöne Profilierung mit 40 mm Sickenteilung, Grundbeschichtung bei 190 °C eingebrannt, serielle Durchströmung aller Platten bei mehrlagigen Heizkörpern, fertig lackiert mit einer elektrostatischen Pulverbeschichtung nach DIN 55900 Teil 2, in RAL 9016, Einbrennung bei 210 °C Objekttemperatur.

#### Ausstattung

Ausgestattet mit T-förmiger Ventilgarnitur, geeignet für Zweirohr- und Einrohranlagen unter Verwendung eines Einrohrverteilers,  $k_v$ -Wert des werkseitig rechts vormontierten Einbauventiles ist voreingestellt und auf die Wärmeleistung abgestimmt, wobei bedarfsgerechte Anpassungen im Bereich von 0,13 bis 0,72 möglich sind. Einstellung des Heizkörperanteiles bei Einrohranlagen von 30 % bis 50 %. Das Thermostatventil ist bei allen einlagigen und mehrlagigen Heizkörpern problemlos auf die linke Seite wechselbar. Ausgestattet mit Baustellenschutzkappe für das Einbauventil, rückseitig angeschweißten Aufhängelaschen, verdrehbarer Spezialentlüftungs- und Blindstopfen eingedichtet.

#### Montage

Komplette Vorinstallationsmöglichkeit durch die Montageschablone 3/4" A.G., Spülung und Dichtprüfung der Anlage mittels Spülbogen (Zubehör), alternativ auch als Kompakt-Heizkörper einseitig oder wechselseitig anschließbar; einheitlicher Wandabstand bei allen mehrlagigen Heizkörpern (mit Spezialwinkellasche auch bei einlagigen Heizkörpern). Leistungsgeprüft nach DIN EN 442 bzw. ÖNORM EN 442 und permanent fertigungsüberwacht nach EN-ISO 9001; dreifach verpackt (Kartonage, Kantenschutz, Schrumpffolie).

#### Anschluss

Geeignet für Hand- und Thermostatbetrieb, variable Anschlussmöglichkeit für Kupfer-, Stahl-, Kunststoff- und Metallverbundrohre, Anschlüsse: 4 x G 1/2 I.G. und 2 x G 3/4 A.G. unten mittig. Thermostatventil (werkseitig rechts oben eingedichtet) jederzeit auch nachträglich ohne Drehen des Heizkörpers und ohne Kreuzen von Vor- und Rücklauf problemlos auf links austauschbar.

### VERTIKALHEIZKÖRPER

#### Material & Oberfläche

Vertikalheizkörper aus kaltgewalztem Stahlblech nach EN 442-1, stabile, formschöne Profilierung mit 50 mm Sickenteilung, KTL-Grundbeschichtung bei 175 °C eingebrannt, fertig lackiert mit einer elektrostatischen Pulverbeschichtung nach DIN 55900 Teil 2, in RAL 9016, Einbrennung bei 185 °C Objekttemperatur.

#### Ausstattung

Ausgestattet mit einem Mittenanschluss G ½ I.G. und 4 x G ½ I.G. Anschlüsse seitlich oben und unten (untere Anschlüsse für Vorlauf und Rücklauf geeignet), zwei seitlichen Abdeckungen (bei Type 20, 21 und 22). Passende Ventil-Anschlussarmatur für mittigen Anschluss siehe Zubehör. Im Lieferumfang von Vertikalheizkörpern sind Wandschienen mit entsprechenden Schrauben, Dübeln, drei selbstdichtende Blindstopfen und ein Entlüftungsstopfen enthalten. Leistungsgeprüft nach DIN EN 442 und permanent fertigungsüberwacht nach EN-ISO 9001, dreifach verpackt (Kartonage, Kantenschutz, Schrumpffolie).

#### Anschlüsse:

Mittenanschluss 2 x G ½ I.G. und 4 x G ½ I.G.

Typ:	Watt:
Bauhöhe:	Stück:
Baulänge:	

**POS. STK. BESCHREIBUNG**

**PLAN VERTIKALHEIZKÖRPER**

**Material & Oberfläche**

Vertikalheizkörper aus kaltgewalztem Stahlblech nach EN 442-1, verzinkter Frontplatte, KTL-Grundbeschichtung bei 175 °C eingebrannt, fertig lackiert mit einer elektrostatischen Pulverbeschichtung nach DIN 55900 Teil 2, in RAL 9016, Einbrennung bei 185 °C Objekttemperatur.

**Ausstattung**

Ausgestattet mit einem Mittenanschluss G ½ I.G. und 4 x G ½ I.G. Anschlüsse seitlich oben und unten (untere Anschlüsse für Vorlauf und Rücklauf geeignet), zwei seitlichen Abdeckungen (bei Type 21 und 22). Passende Ventil-Anschlussarmatur für mittigen Anschluss siehe Zubehör. Im Lieferumfang von Plan Vertikalheizkörpern sind Wandschienen mit entsprechenden Schrauben, Dübeln, drei selbstdichtende Blindstopfen und ein Entlüftungsstopfen enthalten. Leistungsgeprüft nach DIN EN 442 und permanent fertigungsüberwacht nach EN-ISO 9001, dreifach verpackt (Kartonage, Kantenschutz, Schrumpffolie).

**Anschlüsse:** Mittenanschluss 2 x G ½ I.G. und 4 x G ½ I.G.

**T6-PLAN HYGIENE MITTENANSCHLUSSHEIZKÖRPER MIT SERIELLER DURCHSTRÖMUNG**

**Material & Oberfläche**

Mittenanschlussheizkörper aus kaltgewalztem Stahlblech nach EN 442-1, verzinkter Frontplatte mit 1 mm Stärke, Grundbeschichtung bei 190 °C eingebrannt, serielle Durchströmung aller Platten bei mehrlagigen Heizkörpern, fertig lackiert mit einer elektrostatischen Pulverbeschichtung nach DIN 55900 Teil 2, in RAL 9016, Einbrennung bei 210 °C Objekttemperatur.

**Ausstattung**

Ausgestattet mit T-förmiger Ventilgarnitur, geeignet für Zweirohr- und Einrohranlagen unter Verwendung eines Einrohrverteilers,  $k_v$ -Wert des werkseitig rechts vormontierten Einbauventiles ist voreingestellt und auf die Wärmeleistung abgestimmt, wobei bedarfsgerechte Anpassungen im Bereich von 0,13 bis 0,72 möglich sind. Einstellung des Heizkörperanteiles bei Einrohranlagen von 30 % bis 50 %. Das Thermostatventil ist bei allen einlagigen und mehrlagigen Heizkörpern problemlos auf die linke Seite wechselbar. Ausgestattet mit Baustellenschutzkappe für das Einbauventil, rückseitig angeschweißten Aufhängelaschen, verdrehbarer Spezialentlüftungs- und Blindstopfen eingedichtet.

**Montage**

Komplette Vorinstallationsmöglichkeit durch die Montageschablone 3/4" A.G., Spülung und Dichtprüfung der Anlage mittels Spülbogen (Zubehör), alternativ auch als Kompaktheizkörper einseitig oder wechselseitig anschließbar; einheitlicher Wandabstand bei allen mehrlagigen Heizkörpern (mit Spezialwinkella-sche auch bei einlagigen Heizkörpern). Dreifach verpackt (Kartonage, Kantenschutz, Schrumpffolie).

**Anschluss**

Geeignet für Hand- und Thermostatbetrieb, variable Anschlussmöglichkeit für Kupfer-, Stahl-, Kunststoff- und Metallverbundrohre, Anschlüsse: 4 x G 1/2 I.G. und 2 x G 3/4 A.G. unten mittig. Thermostatventil (werkseitig rechts oben eingedichtet) jederzeit auch nachträglich ohne Drehen des Heizkörpers und ohne Kreuzen von Vor- und Rücklauf problemlos auf links austauschbar.

**PLAN HYGIENE MULTIFUNKTIONSHHEIZKÖRPER**

**Material & Oberfläche**

Aus kaltgewalztem Stahlblech nach EN 442-1, verzinkter Frontplatte mit 1 mm Stärke, Grundbeschichtung bei 190 °C eingebrannt, fertig lackiert mit einer elektrostatischen Pulverbeschichtung nach DIN 55900 Teil 2, in RAL 9016, Einbrennung bei 210 °C Objekttemperatur.

**Ausstattung**

Ausgestattet mit fix eingebauter Ventilgarnitur, geeignet für Zweirohr- und Einrohranlagen unter Verwendung eines Einrohrverteilers,  $k_v$ -Wert des werkseitig montierten Einbauventiles ist voreingestellt und auf die Wärmeleistung abgestimmt, wobei bedarfsgerechte Anpassungen im Bereich von 0,13 bis 0,75 möglich sind. Einstellung des Heizkörperanteiles bei Einrohranlagen von 30 % bis 50 %. Ausgestattet mit Baustellenschutzkappe für das Einbauventil, rückseitig angeschweißten Aufhängelaschen, verdrehbarer Entlüftungs- und Blindstopfen eingedichtet.

**Montage**

Komplette Vorinstallationsmöglichkeit durch die COSMO Montageschablone - 3/4" A. G. (Zubehör), leistungsgeprüft nach DIN EN 442 und permanent fertigungsüberwacht nach EN-ISO 9001 bzw. dreifach verpackt (Kartonage, Kantenschutz, Schrumpffolie).

**Anschluss**

Geeignet für Hand- und Thermostatbetrieb, variable Anschlussmöglichkeit für Kupfer-, Stahl- und Kunststoffrohre, Anschlüsse 4 x G 1/2 I. G. und 2 x G 3/4 A. G. unten rechts (auf Sonderbestellung unten links).

Typ:	Watt:
Bauhöhe:	Stück:
Baulänge:	

# DIE BUNTE WELT DER COSMO FLACHHEIZKÖRPER

## COSMO STANDARDFARBE.

Verkehrsweiß\* RAL 9016

## RAL-FARBEN.

Reinweiß	RAL 9010
Cremeweiß	RAL 9001
Lemon Glow	RAL 250-2
Verkehrsgelb	RAL 1023
Zitronengelb	RAL 1012
Goldgelb	RAL 1004
Currygelb	RAL 1027
Pastelltürkis	RAL 6034
Taubenblau	RAL 5014
Azurlblau	RAL 5009
Himmelblau	RAL 5015
Verkehrsblau	RAL 5017
Nachtblau	RAL 5022
Ultramarinblau	RAL 5002
Grünblau	RAL 5001
Tiefschwarz	RAL 9005
Schwarzgrau	RAL 7021
Dahliengelb	RAL 1033
Pastellorange	RAL 2003
Reinorange	RAL 2004
Feuerrot	RAL 3000
Weinrot	RAL 3005
Rotviolett	RAL 4002
Purpurviolett	RAL 4007
Signalviolett	RAL 4008
Mauve Haze	RAL 290 70 20
Mystic Purple	RAL 290 40 45
Pastellviolett	RAL 4009
Hellrosa	RAL 3015
Altrosa	RAL 3014
Weißgrün	RAL 6019
Modern green	RAL 120 80 60

E-Green	RAL 120 70 70
Green Apple	RAL 150 60 60
Minttürkis	RAL 6033
Blaugrün	RAL 6004
Schokoladenbraun	RAL 8017
Graubraun	RAL 8019
Caffé Latte	RAL 040 80 05
Lichtgrau	RAL 7035
Fenstergrau	RAL 7040
Silbergrau	RAL 7001
Staubgrau	RAL 7037
Steingrau	RAL 7030
Braungrau	RAL 7013
Schiefergrau	RAL 7015
Anthrazitgrau	RAL 7016
Graphitgrau	RAL 7024
Weißaluminium	RAL 9006
Graualuminium	RAL 9007

## SANITÄRFARBEN.

Jasmin	S0075
Pergamon	S0091
Natura	S0094
Bahamabeige	S0087
Anemone	S0084
Magnolia	S0077
Banana	S0164
Manhattan	S0088

## SPEZIALFARBEN.

Creme White	S0145
White Textured <sup>1</sup>	S0142
Black Textured <sup>1</sup>	S0141
Anodic Brown	S0147
Anodic Black	S0148

Anodic Natura	S0149
Metal Alu <sup>2</sup>	S0201
Metal Grey <sup>2</sup>	S0102
Anodic Bronze	S0146
Metal Black <sup>2</sup>	S0104
Brown Grey	S0144
Light Grey	S0143

<sup>1</sup> Mit strukturierter Oberfläche

<sup>2</sup> Mit rauer Oberfläche

Dekorclips sind in folgenden  
Farben erhältlich:

- RAL 9016
- RAL 9010
- Chrom
- Nickel matt (wird automatisch bei  
färbigen Heizkörpern montiert)

Farbzuschläge - ausgenommen  
Verkehrsweiß RAL 9016 (gelten nur  
für hier angeführte Farben):

RAL-Farben	+ 30%
Sanitär-Farben	+ 30%
Spezial-Farben	+ 30%

Weitere Wunschfarben auf Anfrage!





**COSMO** GMBH  
Brandstücken 31 · 22549 Hamburg

**info@cosmo-info.de**  
**www.cosmo-info.de**

