

E24311



Kollektion: CLÉO 1889

Farboptionen*:



CP - Chrom Poliert BGG - Beiges Gold

Produktmerkmale:



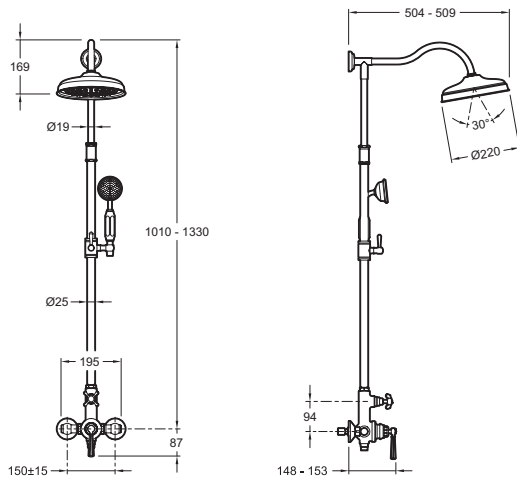
Produkteigenschaften

- MATERIAL: Metall
- INSTALLATIONSART: Wandmontage

Endverbraucher Benefits

- Kopfbrause aus Messing Ø 22 cm
- CLEO 1889 Einhebelmischer mit Keramik Mischhebel im Retro Design
- Handdusche mit Keramik Handgriff und Metall-Duschschlauch
- Kreuzgriff-Umsteller mit keramischer Zierkappe
- Rückflussverhinderer (eigensicher)
- S-Anschlüsse mit Rosetten

Technische Zeichnung



Kurzbeschreibung: Duschsäule mit Einhebel-Duschkocher im Retro Design. E24311. Kollektion: CLÉO 1889. MATERIAL: Metall. INSTALLATIONSART: Wandmontage.

*Geringfügige Farbabweichungen sind bildschirmtechnisch bedingt. Die dargestellten Farben repräsentieren die tatsächlichen Farben und stellen lediglich eine Entscheidungshilfe dar.