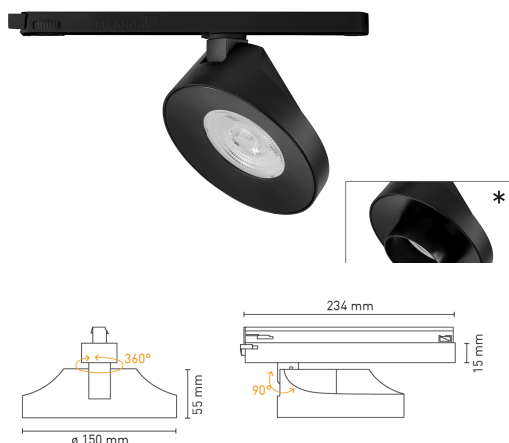


PRODUKTDATENBLATT QTG3PDL29WC4KS

Strahler DSD-L



AUSSCHREIBUNGSTEXT

LED-Strahler DSD-L in schlanker und eleganter Bauform, mit TCI-Intrackadapter zur Montage an vielen handelsüblichen 3-Phasen-Stromschienen. Hocheffizientes LED – COB-Modul mit optischer Linse 36°. Farbtemperatur 4000K, Farbwiedergabe CRI Ra>90. Leuchten Lichtstrom 3487lm bei 29 W Anschlussleistung. Strahler um 355° drehbar und +/-90° schwenkbar. Frontring/Halter für Entblendungskubus* aus Kunststoff schwarz. Leuchtengehäuse Aluminium in Strukturlack schwarz. Optisches System mit Zubehörinsen wechselbar. 230V 50/60Hz. Leuchte mittels Casambi-Funktechnik dimm- u. steuerbar. ENEC- Approbation. Schutzart IP20, Schutzklasse I Produktlebensdauer: 50.000 h bei 25° C | L80-B10. Gewicht 0,720 kg. CE-Kennzeichnung. *Zubehör zur Blendungsbegrenzung im Lieferumfang enthalten.

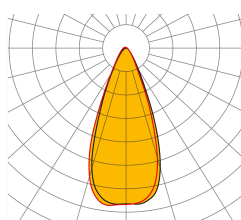
Zubehör: QTGZUS05030 DSD-L Zubehör Optische Linse 15°, QTGZUS05040 DSD-L Zubehör Optische Linse 24°, QTGZUS05050 DSD-L Zubehör Optische Linse 60°

Normkonform gemäß: EN 60598-1, EN 60598-2-1, EN 60570, EN 55015, EN 61000-3-2, EN 61000-3-3, EN 61547, ETSI EN 300328, ETSI EN 301489-1, ETSI EN 301489-17

PRODUKTMERKMALE & KENNDATEN

Geeignet für	Deckenmontage in 3-Phasen-Stromschiene
Leuchtenoptik	Optische Linse
Lichtkopf	355° drehbar, +/-90° schwenkbar
Gehäuse	Aluminium
Farbe	schwarz
Montageart	3-Phasen-Stromschiene
Anschlussleistung	29 W
Farbtemperatur [K]	4000 K
Bemessungslichtstrom	3661 lm
Lichtausbeute	126,00 lm/W
Betriebswirkungsgrad	1
Farbwiedergabeindex CRI	>90
Farbtoleranz	SDCM ≤4
Schutzart	IP 20
Schutzklasse	II
Umgebungstemperatur	ta -20 °C bis 25 °C
mittlere Lebensdauer	50000 h L80 B10 (25 °C)
Anschlussart	3 Phasen-Universaladapter
Art der Dimmung	Casambi
Betriebsspannung AC	230 V 50/60 Hz
Einschaltstrom	5A 50µs
Bereitschaftsleistung P _{sb}	< 0,5W
Effizienz	> 86 %
Flimmer-Messgröße P _{st} LM	≤ 1
Klirrfaktor (THD)	≤ 15 %
Leistungsfaktor	0,95
Max. Ripple	≤ 3 %
Messgröße für Stroboskop Effekte SVM	≤ 0,4
Anschluss Zuleitung mit Absicherung B10 – max.	30 Stck.
Anschluss Zuleitung mit Absicherung B16 – max.	50 Stck.
Höhe/Tiefe	55,00 mm
Außenmaße	234 mm x 150 mm
Artikelgewicht netto	0,7200 kg

LICHTVERTEILUNG



ENERGIEEFFIZIENZ

Die Leuchte enthält eine Lichtquelle der Energieeffizienzklasse:



CRI >90

