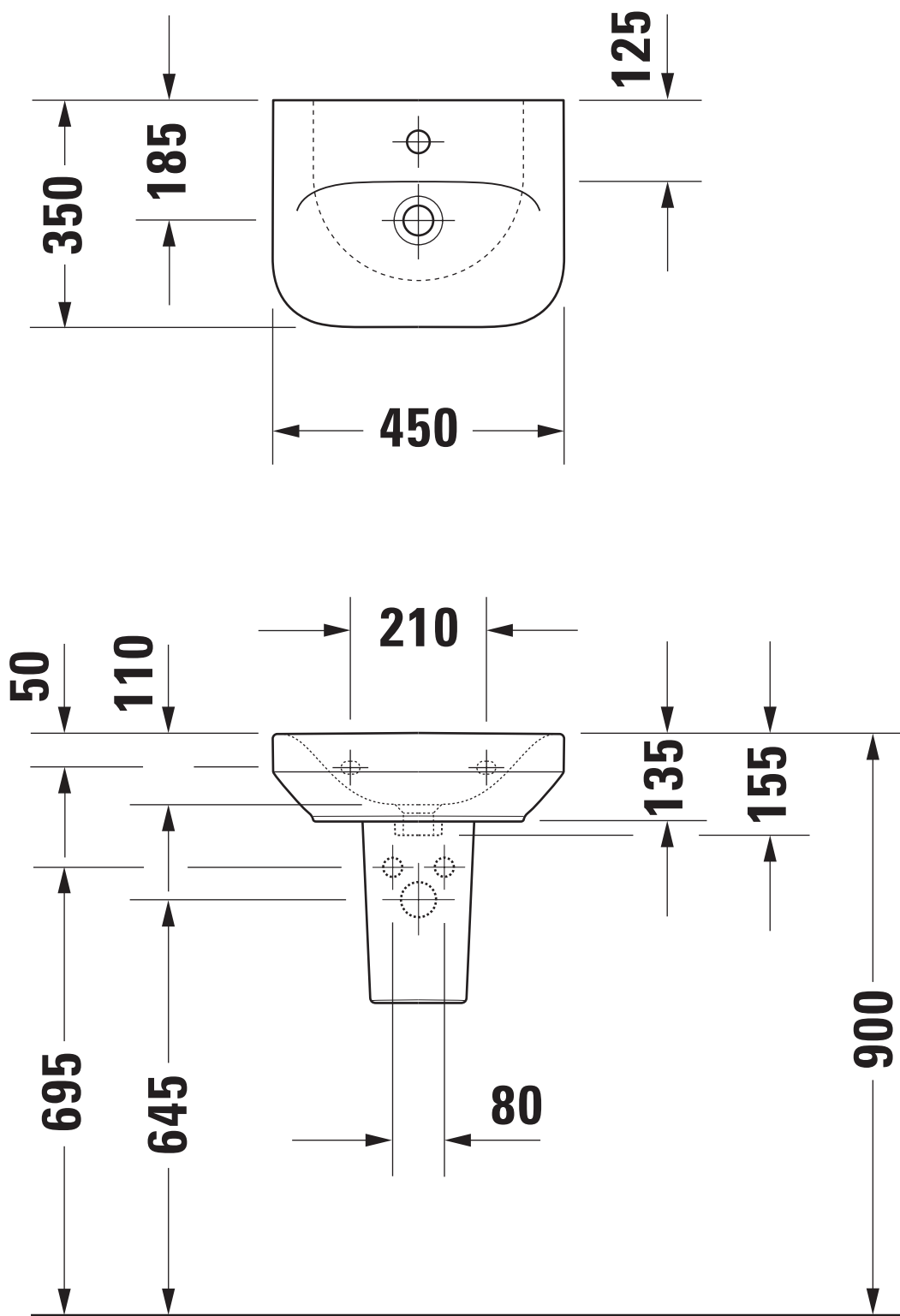


VIGOUR



Technische Verbesserungen und optische Veränderungen an den abgebildeten Produkten behalten wir uns vor.
We reserve the right to make technical improvements and enhance the appearance of the products shown.

Maßstab Scale	KBN-Nr. von GC	DEP450U	Zeichnung Drawing	072545
1:10	Name	derby		
	Bezeichnung Description	Handwaschbecken 072545, 45x35 cm, mit Hahnloch, ohne Überlauf, mit Halbsäule 085912 Handrinse basin 072545, 45x35 cm, with tap hole, without overflow, with siphon cover 085912		